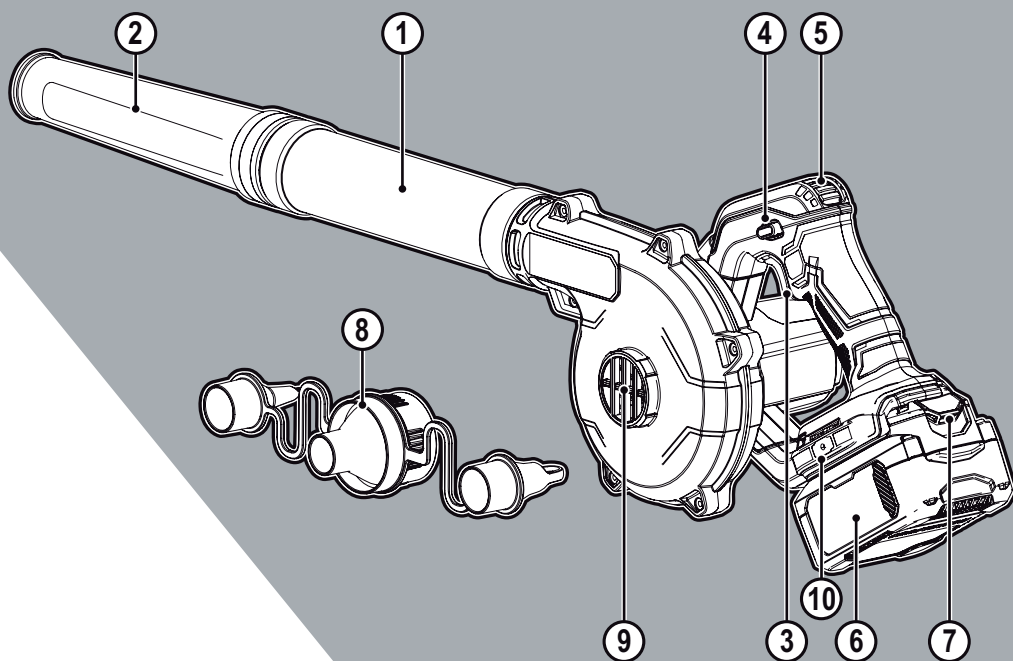


STANLEY[®]

FATMAX[®]

V20

LITHIUM ION

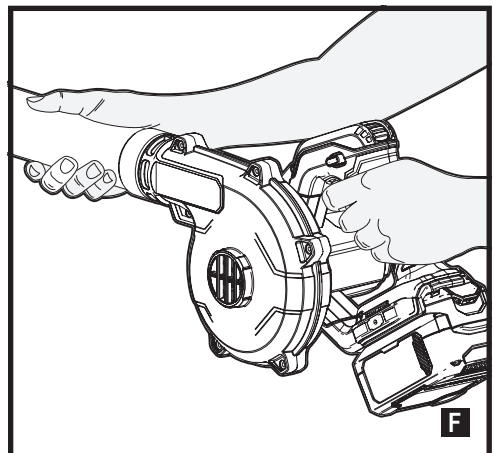
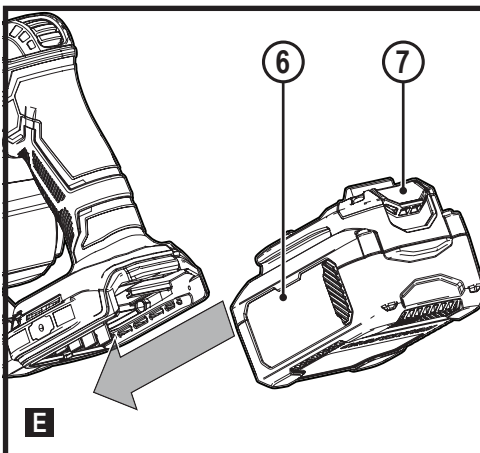
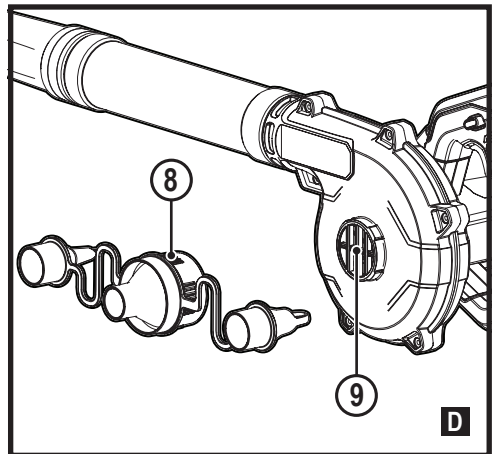
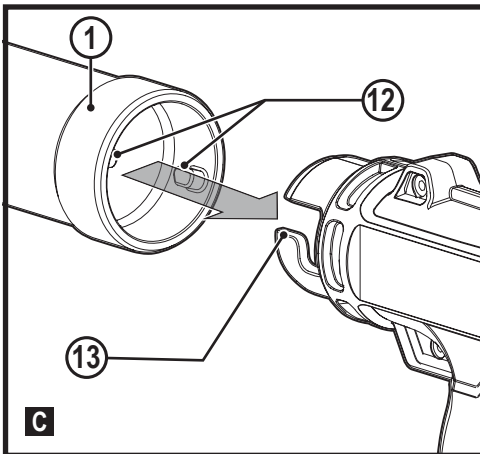
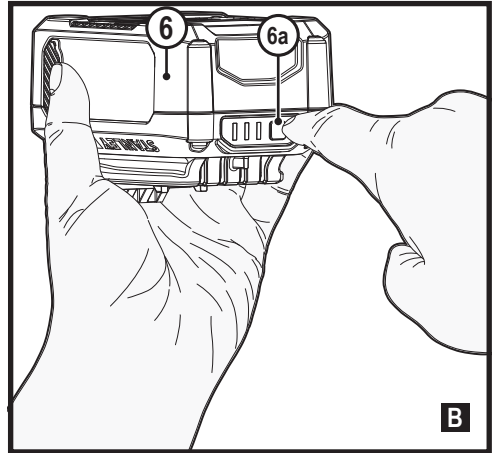
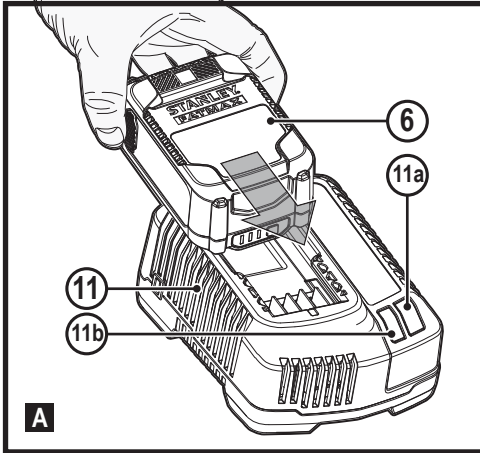


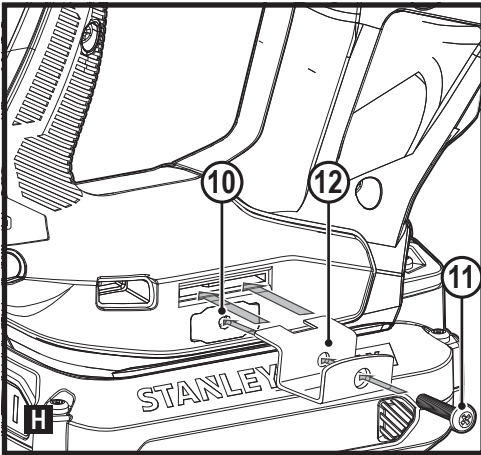
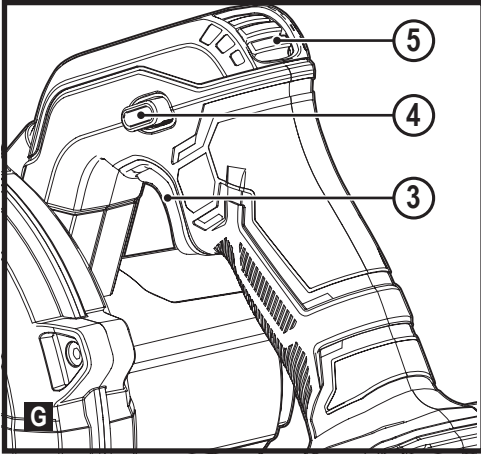
533228 - 92 H

Fordítás az eredeti kezelési útmutató alapján készült

www.stanley.eu

SFMCBL01B





Rendeltetésszerű használat

Az Ön STANLEY FATMAX SFMCBL01 lombfűvóját különféle lombfűvási és tisztítási munkákhoz terveztük. A készülék mind professzionális, mind otthoni, nem professzionális felhasználóknak készült.

Biztonságtechnikai útmutatások**Általános biztonságtechnikai figyelmeztetések**

Figyelmeztetés! Olvasson el minden biztonsági figyelmeztetést és útmutatást.

A figyelmeztetések és útmutatások be nem tartása áramütést, tüzet és/vagy súlyos sérülést okozhat.

Őrizze meg a figyelmeztetéseket és az útmutatót későbbi használatra.

Az „elektromos szerszám” kifejezés a figyelmeztetésekben az Ön által használt hálózati (vezetékes) vagy akkumulátoros (vezeték nélküli) elektromos szerszámot jelenti.

1. A munkaterület biztonsága

a. A munkaterületet tartsa tisztán, és világítsa meg jól.

A rendetlen vagy sötét munkaterület vonzza a baleseteket.

b. Ne használja az elektromos szerszámokat robbanásveszélyes légtérben, például ahol gyúlékony folyadékok, gázok vagy por vannak jelen. Elektromos szerszámok használatakor szikra keletkezhet, amely begyűjthetja a port vagy gázt.

c. A szerszám használata közben tartsa távol a gyerekeket és a nézelődőket.

Ha elterelik a figyelmét, elveszítheti a szerszám feletti uralmát.

2. Elektromos biztonság

a. Az elektromos szerszám csatlakozódugója a hálózati csatlakozóaljzat kialakításának megfelelő legyen. Soha, semmilyen módon ne alakítsa át a csatlakozódugót. Földelt elektromos szerszámokhoz ne használjon adapter dugaszt. Eredeti (nem átalakított) csatlakozódugó és ahhoz illő konnektor használata mellett kisebb az áramütés kockázata.

b. Ügyeljen arra, hogy teste ne érintkezzék földelt felületekkel, például csővezetékekkel, radiátorral, tűzhellyel vagy hűtőszekrénnel.

Ha a teste leföldelődik, nagyobb az áramütés veszélye.

c. Esőtől és egyéb nedvességtől óvja az elektromos szerszámokat.

Ha víz kerül az elektromos szerszámba, nagyobb az áramütés veszélye.

d. Gondosan bánjon a kábellel. Az elektromos szerszámot soha ne a tápkábelnél fogva hordozza vagy húzza, a dugaszát pedig ne a kábelnél fogva húzza ki a konnektorból. Óvja a kábelt hőtől, olajtól, éles szélektől és mozgó alkatrészekről. Sérült vagy összetekeredett hálózati kábel használata mellett nagyobb az áramütés veszélye.

e. A szabadban kizárólag arra alkalmas hosszabbító kábelt használjon. Az mellett kisebb az áramütés veszélye.

f. Ha az elektromos szerszám nedves helyen való használata

elkerülhetetlen, az elektromos biztonság növelhető egy hibaáramvédő kapcsoló (RCD) előkapcsolásán keresztül.

RCD használata mellett kisebb az áramütés veszélye.

3. Személyes biztonság

a. Elektromos szerszám használata közben ne veszítse el éberségét, figyeljen mindig arra, amit tesz, a józan eszt használja. Ne dolgozzon a szerszámmal, ha fáradt, ha gyógyszer, alkohol hatása vagy gyógykezelés alatt áll.

Elektromos szerszám használata közben egy pillanatnyi figyelmetlenség is súlyos személyi sérülést okozhat.

b. Használjon személyi védőfelszerelést.

Mindig viseljen védőszemüveget.

A védőfelszerelések, például porvédő maszk, biztonsági csúszásmentes cipő, védősisak vagy hallásvédő csökkentik a személyi sérülés kockázatát.

c. Gondoskodjon arról, hogy a szerszám ne indulhasson be véletlenül.

Ellenőrizze, hogy a kapcsoló kikapcsolt állásban van-e, mielőtt a hálózatra és/vagy akkumulátorra kapcsolja, a kezébe veszi vagy magával viszi a szerszámot. Ha az elektromos szerszám hordozása közben az ujját a kapcsolón tartja, vagy bekapcsolt szerszámot helyez áram alá, balesetet okozhat.

d. Bekapcsolás előtt távolítsa el a szerszámról a szerelőkulcsot.

Forgó alkatrészen felejtett kulcs a szerszám beindulásakor személyi sérülést okozhat.

e. Ne nyúljon ki túlságosan messzire. Kerülje a rendellenes testtartást, és egyensúlyát soha ne veszítse el munkavégzés közben.

Így jobban irányíthatja a szerszámot, még váratlan helyzetekben is.

f. Megfelelő öltözéket viseljen. Ne hordjon ékszert vagy laza ruházatot munkavégzés

közben. Haját, ruházatát és kesztyűjét tartsa távol a mozgó alkatrészekről.

A laza öltözék, ékszerek vagy hosszú haj beakadhatnak a mozgó részekbe.

g. Ha a szerszámon van porelszívási lehetőség, illetve porzsák, ügyeljen arra, hogy megfelelően csatlakoztassa és használja ezeket munka közben.

Porelszívó berendezés használatával nagymértékben csökkenthetők a por okozta veszélyek.

h. Ne engedje, hogy a szerszámok gyakori használata során szerzett tapasztalatai túlzott biztonságérzetet keltsenek Önben, és amiatt elhanyagolja a biztonsági alapelveket.

Gondatlan cselekvés már a másodperc törtrésze alatt is súlyos sérülést okozhat.

4. Elektromos szerszámok használata és gondozása

a. Ne erőltesse az elektromos szerszámot.

A célnak megfelelő elektromos szerszámot használja.

A megfelelő szerszámmal jobban és biztonságosabban elvégezheti a munkát, ha a teljesítmény kategóriájának megfelelően használja.

b. Ne használja az elektromos szerszámot, ha a kapcsoló nem működőképes.

Bármely elektromos szerszám használata, amely nem irányítható megfelelően az indítókapcsolóval, nagyon veszélyes, ezért azonnal meg kell javíttatni a kapcsolót, ha sérült vagy nem működőképes.

c. Mielőtt beállítást végez vagy változtat, vagy tartozékot cserél a szerszámon, illetve mielőtt eltávolítja, húzza ki a dugaszát a konnektorból és/vagy válassza le az akkucsomagról.

Ezekkel a megelőző biztonságtechnikai intézkedésekkel csökkenti a szerszám véletlen beindulásának veszélyét.

d. A használaton kívüli elektromos szerszámot

olyan helyen tárolja, ahol gyermekek nem férhetnek hozzá; és ne engedje, hogy olyan személyek használják, akik nem ismerik a szerszámot vagy ezeket az útmutatásokat.

Az elektromos szerszámok nem képzett felhasználó kezében veszélyt jelentenek.

e. Tartsa karban az elektromos szerszámokat. Ellenőrizze a részegységeket,

olajozásukat, esetleg előforduló töréseit,

a kézvédő vagy a kapcsoló sérüléseit és minden olyan rendellenességet, amely

befolyásolhatja a szerszám használatát. Ha a szerszám sérült, használat előtt

javíttassa meg. A nem megfelelően karbantartott

elektromos szerszámok számos balesetet okoznak.

f. Tartsa élesen és tisztán a vágószerszámokat.

A megfelelően karbantartott éles vágószerszám beszorulásának kisebb a valószínűsége, és könnyebben irányítható.

g. Az elektromos szerszámot, tartozékokat, szerszámszárakat stb. ezeknek az útmutatásoknak megfelelően használja, a munkakörülmények és az elvégzendő feladat figyelembevételével.

Az elektromos szerszám rendeltetésétől eltérő használata veszélyhelyzetet teremthet.

h. A fogantyúkat és a markolási felületeket tartsa szárazon és tisztán, olajtól és zsírtól mentesen. Váratlan helyzetekben nem kezelhető és irányítható biztonságosan a szerszám, ha a fogantyúja vagy egyéb markolási felülete csúszós.

5. Akkumulátoros szerszámok használata és gondozása

a. Csak a gyártó által előírt töltővel töltsé az akkumulátort.

Az a töltő, amely egy bizonyos fajta akkucsomaggal töltésére alkalmas, más típusú akkumulátornál tűzveszélyt okozhat.

b. Az elektromos szerszámot csak a kifejezetten hozzá készült akkucsomaggal használja. Másfajta akkucsomaggal használata sérülést vagy tüzet okozhat.

c. Amikor az akkumulátort nem használja, tartsa távol minden fémes tárgytól, például tűzőkapcsoktól, érméktől, kulcsoktól, szegektől, csavaroktól és minden más apró fémtárgytól, amelyek az érintkezőket rövidre zárhatnak. Az akkumulátor pólusainak rövidre zárása égési sérülést vagy tüzet okozhat.

d. Kedvezőtlen körülmények között előfordulhat, hogy az akkumulátorból folyadék ömlik ki; kerülje a vele való érintkezést. Ha véletlenül érintkezésbe került a folyadékkal, öblítse le vízzel. Ha a szemébe folyadék került, ezenkívül forduljon orvoshoz is. Az akkumulátorból kiömlő folyadék irritációt vagy égési sérülést okozhat.

e. Sérült vagy átalakított akkucsomagot vagy szerszámot ne használjon.

Sérült vagy átalakított akkumulátor kiszámíthatatlanul viselkedhet, tüzet, robbanást vagy sérülést okozhat.

f. Tűztől és szélsőséges hőmérséklettől védje.

Tűz vagy 130 °C feletti hőmérséklet hatására felrobbanhat.

g. Tartson be minden töltési útmutatást, és ne töltsen az akkucsomagot az útmutatóban megadott tartományon kívüli hőmérséklet mellett.

A helytelen töltés vagy a megadott tartományon kívüli hőmérséklet melletti töltés károsíthatja az akkumulátort, és tűzveszélyt okoz.

6. Szerviz

a. A szerszámot csak képzett szakemberrel javíttassa, és csak eredeti gyári alkatrészeket használjon fel.

Ezzel biztosítja az elektromos szerszám folyamatosan biztonságos működését.

b. Sérült akkucsomagot soha ne szervizeljen. Az akkucsomagok szervizelését csak a gyártó vagy megbízott szerviz végezheti.

További biztonságtechnikai figyelmeztetések elektromos szerszámokhoz



Figyelmeztetés! További biztonságtechnikai figyelmeztetések lombfúvókhoz

A készülék rendeltetésszerű használatát ebben ismertetjük. A kézikönyvben nem ajánlott tartozék vagy szerelék használata, illetve az ebben fel nem sorolt művelet végzése személyi sérülés és/vagy anyagi kár veszélyével járhat.

- ◆ Lába és lábfeje védelmében a készülék használata közben mindig masszív lábbelit és hosszúnadrágot viseljen.
- ◆ Mindig vegye ki az akkumulátort, mielőtt a szerszámot felügyelet nélkül hagyja, eltömődést szüntet meg, karbantartást végez rajta, vagy miután idegen tárgyba ütközött, illetve rendellenesen kezd rázkódni.

- ◆ Működés közben ne vigye a készülék bemenetét vagy kimenetét a szeme vagy füle közelébe. Soha ne fújja a törmeléket a közelben állók felé.
- ◆ Esőben ne használja, és ne hagyja a szabadban, amikor esik az eső.
- ◆ Bekapcsolt, fúvó üzemmódban működő készülékkel ne haladjon át kavicsos ösvényeken vagy utakon. Soha ne futólépésben, hanem csak sétáló tempóban haladjon.
- ◆ Bekapcsolt készüléket ne tegyen le kavicsos felületre.
- ◆ Mindig biztonságosan álljon a talajon, különösen lejtőn. Ne nyúljon ki túl messzire, és ne veszítse el egyensúlyát.
- ◆ Semmilyen tárgyat ne helyezzen a nyílásokba. Semmiképpen ne használja a készüléket, ha a nyílásai el vannak tömődve.
- ◆ Mindig tisztítsa meg hajtót, szösztől, portól és minden mástól, ami lassíthatja a levegő áramlását.
- ◆ módon használja. A készüléket függőlegesen álló helyzetben való használatra tervezték, más módon történő használata sérülést okozhat. Soha ne működtesse az oldalára fektetve vagy fejjel lefelé.
- ◆ A készülék kezelője vagy használója felelős a másoknak okozott balesetekért és anyagi károkért.
- ◆ Oldószerrel vagy tisztítófolyadékkal ne tisztítsa. Tompa kaparószerszámmal távolítsa el róla a fűvet és a szennyeződést.
- ◆ Csereventilátor beszerezhető a STANLEY FATMAX márkaszervizektől. Csak a STANLEY FATMAX által ajánlott alkatrészeket és tartozékokat használja.
- ◆ Az anyák és csavarok mindig legyenek meghúzva, és győződjön meg arról, hogy a készülék biztonságosan üzemkés állapotban van.
- ◆ Lombfúvó használata közben viseljen hallásvédőt. A zajnak való kitettség halláskárosodást okozhat.

Figyelmeztetés! Mindig a jelen útmutatóban ismertett

Súlyozott effektív rezgésyorsulás

A műszaki adatlapon és a megfelelőségi nyilatkozatban feltüntetett súlyozott effektív rezgésyorsulási értékeket az EN62841 szabványnak megfelelően határoztuk meg, így azok felhasználhatók az egyes szerszámoknál mért értékek összehasonlítására is.

A megadott érték felhasználható a súlyozott effektív rezgésyorsulásnak való kitettség mértékének előzetes becsléséhez is.

Figyelmeztetés! A tényleges súlyozott effektív rezgésyorsulási érték az elektromos szerszám használata során a használat módjától függően eltérhet a feltüntetett értéktől.

A tényleges súlyozott effektív rezgésyorsulás szintje az itt feltüntetett szint fölé is emelkedhet. A 2002/44/EK irányelv által a szerszámmal rendszeresen dolgozók számára megkövetelt szükséges biztonsági intézkedések meghatározásához

végzett, a súlyozott effektív rezgésyorsulásnak való kitettség értékelésénél figyelembe kell venni a tényleges használat körülményeit, illetve azt, hogy a szerszámot hogyan használják, ideértve a munkafolyamat minden egyes részét, pl. azokat az időszakokat is, amikor a szerszám ki van kapcsolva vagy üresen jár.

Mások biztonsága

A készülék csak a hozzá ajánlott tápforrással használható.

- ◆ Ezt a készüléket nem használhatják olyan személyek (a gyermekeket is beleértve), akik nincsenek fizikai, érzékelési vagy mentális képességeik teljes birtokában, vagy nincs meg a szükséges tapasztalatuk és tudásuk, kivéve, ha a biztonságukért felelős személy felügyel rájuk, vagy megtanítja őket a készülék használatára.
- ◆ Ne használja a készüléket, ha más személyek, különösen gyerekek vagy háziállatok tartózkodnak a közelben.

Ügyeljen a gyermekekre, hogy ne játszassanak vele.

Maradványkockázatok

A készülék használata további, a biztonsági figyelmeztetések között esetleg fel nem sorolt maradványkockázatokkal is járhat. Ezek a nem rendeltetésszerű vagy hosszú ideig tartó használatból stb. adódhatnak.

Bizonyos maradványkockázatok a vonatkozó biztonsági előírások betartása és a védőeszközök használata ellenére sem kerülhetők el. Ezek a következők lehetnek:

- ◆ forgó-mozgó alkatrészek megérintése miatti sérülések;
- ◆ alkatrészek, vágó- vagy egyéb tartozékok cseréje közben bekövetkező sérülések;
- ◆ a készülék hosszú idejű használatából származó sérülések; ha hosszú ideig használja, rendszeresen iktasson be szüneteket;
- ◆ halláskárosodás;
- ◆ a használat közben keletkező por belégzése miatti egészségkárosodás, különös tekintettel tölgy, bükk és rétegelt lemez anyagok esetén.

Címkék a szerszámon

A szerszámon a dátumkóddal együtt a következő piktogramok láthatók:



Figyelmeztetés! Használat előtt olvassa el a kézikönyvet.



Kapcsolja ki a szerszámot. Mielőtt a készülék karbantartásához kezd, vegye ki belőle az akkumulátort.



Ez a készülék csak beltéri használatra készült.

További biztonsági útmutatások akkumulátorokhoz és töltőkhöz

Akkumulátorok (nem alaptartozék)

- ◆ Soha, semmilyen okból ne próbálja szétbontani az akkumulátort.
- ◆ Vízről óvja.
- ◆ Ne tárolja olyan helyen, ahol a hőmérséklet 40°C fölé emelkedhet.

- ◆ Csak 10 °C és 40 °C közötti környezeti hőmérsékleten töltsé.
- ◆ Csak a készülékhez mellékelte töltővel töltsé.
- ◆ Elhasznált akkumulátorok ártalmatlanításánál tartsa be a „Környezetvédelem” című fejezet útmutatásait.



Ne kísérletezzen sérült akkumulátor töltésével.

Töltők (nem alaptartozék)

- ◆ STANLEY FATMAX töltőjével csak a szerszámhoz mellékelte akkumulátort töltsé. Más akkumulátorok szétrobbanhatnak, személyi sérülést és anyagi kárt okozva.
- ◆ Soha ne kísérletezzen nem tölthető telepek töltésével.
- ◆ A hibás vezetékeket azonnal cseréltesse ki.
- ◆ Vízről óvja a töltőt.
- ◆ Ne bontsa szét.
- ◆ Ne próbálgassa mérőműszerrel.



A töltő csak beltéri használatra alkalmas.



Használata előtt olvassa el a kezelési útmutatót.

Elektromos biztonság



A töltő kettős szigetelésű, ezért nincs szükség földelésre. Mindig ellenőrizze, hogy a hálózati feszültség megfelel-e a töltő adattábláján megadott feszültségnek. Soha ne próbálja a töltőt hagyományos hálózati dugasszal helyettesíteni.

- ◆ Ha a hálózati kábel sérült, a veszély elkerülése érdekében cseréltesse ki a gyártóval vagy egyik megbízott STANLEY FATMAX szervizzel.

Részegységek

Ez a készülék a következő részegységek némelyikét vagy mindegyikét tartalmazza:

1. Hosszabbító szerelék
2. Végcsatlakozó szerelék
3. Üzemi kapcsoló
4. Reteszgomb
5. 3 fokozatú billenőkapcsoló
6. Akkumulátor (nem alaptartozék)
7. Akkumulátor kioldógombja
8. Felfújó/leeresztő szerelék
9. Leeresztő bemenet
10. Tartozék csatlakoztatási helye

Használat

Figyelmeztetés! Hagyja a készüléket a saját tempójában működni. Ne terhelje túl.

Az akkumulátor (nem alaptartozék) töltése (A ábra)

Az akkumulátort az első használat előtt és minden olyan esetben tölteni kell, amikor nem ad elég teljesítményt olyan

munkánál, amelyet korábban könnyedén el lehetett végezni a szerszámmal.

Töltés közben az akkumulátor melegezhet, ami normális jelenség, nem jelent hibát.

Figyelmeztetés! Ne töltsd az akkumulátort 10 °C alatti vagy 40 °C feletti környezeti hőmérsékletnél. Töltéshez javasolt hőmérséklet: kb. 24 °C.







Tartsa szem előtt: A töltő nem tölti az akkumulátort, ha a cellahőmérséklet kb. 10 °C alatt vagy 40 °C felett van.

Ilyenkor hagyja az akkumulátort a töltőben, és az automatikusan tölteni kezd, amint az akkumulátor a megfelelő hőmérsékletre felmelegszik, illetve lehül.

Tartsa szem előtt: A lítium-ion akkucsomagokat maximális teljesítményük és élettartamuk érdekében az első használat előtt teljesen töltsd fel.

- ◆ A töltőt (11) dugaszolja egy megfelelő konnektorra, mielőtt behelyezi az akkucsomagot (6).
- ◆ A zöld töltésjelző fény (11a) villogása jelzi, hogy a töltési folyamat megkezdődött.
- ◆ A töltés befejezését a lámpa (11a) folyamatos zöld fénye jelzi. Az akkucsomag (6) teljesen fel van töltve, használhatja, kivetheti a töltőből (11), vagy benne is hagyhatja.
- ◆ A lemerült akkumulátorokat 1 héten belül töltsd fel. A lemerült állapotban tárolt akku élettartama jelentősen megrövidül.

A töltésjelző LED kijelzései

	Töltés: Villogó zöld fény	
	Teljesen feltöltve: Folyamatos zöld fény	
	Meleg/hideg késleltetés: Villogó zöld fény Folyamatos piros fény	

Tartsa szem előtt: Hibás akkucsomagot a kompatibilis töltő(k) nem tölt(enek). A töltő nem világít, ha hibás az akkucsomag.

Tartsa szem előtt: Ugyanez a töltő hibáját is jelentheti.

Ha a töltő hibát jelez, márkaszervizzel vizsgáltsa be a töltőt és az akkumulátort.

Az akkumulátor töltőben hagyása

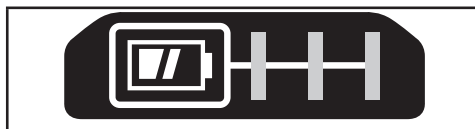
Az akkucsomag korlátlan ideig maradhat a töltőben, miközben a LED határozatlan ideig világít. A töltő frissen és teljesen feltöltött állapotban tartja az akkucsomagot.

Meleg/hideg késleltetés

Amikor a töltő azt érzékeli, hogy az akkumulátor túl meleg vagy túl hideg, automatikusan elindítja a meleg/hideg késleltetést, a zöld LED (11a) villog, a piros LED (11b) folyamatosan világít, felfüggesztve a töltést mindaddig, amíg az akkumulátor megfelelő hőmérsékletet nem ér el. A töltő ezután automatikusan töltési üzemmódra kapcsol. Ez a funkció maximális élettartamot biztosít az akkumulátornak.

Akku töltöttségének kijelzője (B ábra)

Az akkumulátorban van egy töltöttségi szintjelző, a gombjának (6a) lenyomásával könnyen megállapítható az akkumulátor fennmaradó üzemiideje, amint a B ábra szemlélteti.



Szerelések (C, D ábra)

Fúvó (C ábra)

A hosszabbító szerelék (1) és a végcsatlakozó szerelék (2) csatlakoztatása

- ◆ Igazítsa a szerelék belsejében lévő butyköket (12) a ház nyílásának vágataihoz (13).
- ◆ Tolja rá a hosszabbító szereléket (1) a készülékházra, és balra forgatva rögzítse. Húzogassa meg a szereléket, hogy meggyőződjön arról, hogy biztonságosan rögzítődött.
- ◆ A hosszabbító szerelék (1) eltávolításához jobbra forgatva oldja azt ki, és húzza le a készülékháztól.

Leeresztő (D ábra)

A felfúvó/leeresztő szerelék (8) csatlakoztatása a leeresztő bemenethez (9):

- ◆ Igazítsa a szereléken lévő ütőközöket a bemenet felső és alsó részén, valamint az oldalán található vágatokhoz.
- ◆ Nyomja rá az adaptert a bemenetre.
- ◆ A felfúvó/leeresztő szereléknek a csőről vagy a bemenetről történő eltávolításához húzza le az adaptert a készülékről.

Az akkucsomag (nem alaptartozék) behelyezése és eltávolítása

Akkucsomag behelyezése (E ábra)

- ◆ Illessze az akkucsomagot (6) határozott mozdulattal a készülékbe, amíg kattantást nem hall, ahogyan az E ábra mutatja. Ügyeljen arra, hogy az akkucsomag teljes mértékben illeszkedjen és rögzítődjön a helyén.

Az akkucsomag eltávolítása (E ábra)

- ◆ Nyomja meg az akkumulátor kioldógombját (7), ahogyan a E ábrán látja, majd húzza ki az akkucsomagot (6) a készülékből.

Használat előtt

Figyelmeztetés! Ügyeljen arra, hogy a fűvőfej mindig Öntől és a közelben állóktól távolodó irányba mutasson.

Figyelmeztetés! NE ejtsen be semmit a fűvőfejbe.

Helyes kéztartás (F ábra)

Figyelmeztetés! A súlyos személyi sérülés kockázatának csökkentése érdekében MINDIG a bemutatott helyes kéztartást alkalmazza.

Figyelmeztetés! A súlyos személyi sérülés kockázatának csökkentése érdekében MINDIG biztonságosan tartsa a készüléket, számítva annak hirtelen reakciójára.

A helyes kéztartás az, ha egyik keze a főfogantyún van, amint azt az F ábra mutatja.

Be- és kikapcsolás (G ábra)

A készülék bekapcsolásához nyomja meg az üzemi kapcsolót (3). Amint az üzemi kapcsolót minimálisról maximális (vagy teljesen kikapcsolról teljesen bekapcsol) állásba helyezi, a készülék által keltett légáramlás minimálisról maximálisra növekszik. A készüléket az üzemi kapcsoló teljes elengedésével kapcsolhatja ki.

Ha folyamatos üzemre szeretné kapcsolni a készüléket, nyomja meg a reteszgombot (4), amikor a fordulatszám-szabályozós kapcsoló (3) le van nyomva. Amikor a reteszgombbal folyamatos üzemre kapcsoltsz készüléket szeretné kikapcsolni, az üzemi kapcsolót húzva oldja a reteszelését. Tartsa a készüléket az egyik kezével, ahogyan az F ábra mutatja, és oldalirányú seprő mozdulatokat végezzen a csővel a kemény felület felett néhány hüvelyk magasságban. Lassan, a felgyülemlett törmelékhalmot maga előtt tartva haladjon.

Fordulatszám kiválasztása (G ábra)

A 3 fokozatú billenőkapcsolóval (5) állítható be a maximális légáramlás, amikor az üzemi kapcsoló teljesen be van nyomva. A 3 fokozatú billenőkapcsolót (5) felfelé tolva növeli a légáramlást, lefelé tolva pedig lassítja.

Tartópánt (külön rendelhető extra) (H ábra)

Figyelmeztetés! A súlyos személyi sérülés veszélyének csökkentése érdekében tegye az irányváltó kapcsolót reteszelő állásba, vagy kapcsolja ki a szerszámot, és vegye ki belőle az akkucsomagot, mielőtt beállítását végezi, vagy tartozékot, szerelést le- vagy felszerel.

A készülék véletlen beindulása sérülést okozhat.

Figyelmeztetés! A súlyos személyi sérülés veszélyének csökkentése érdekében ügyeljen arra, hogy a tartópántot rögzítő csavar (11) biztonságosan meg legyen húzva.

Tartsa szem előtt: A tartópánt (12) felcsatlakozásához vagy cseréjéhez csak a mellékelt csavart (11) használja. Húzza meg biztonságosan a csavart a tartozék csatlakoztatási helyén (10).

Ha egyáltalán nincs szükség a tartópántra, le is lehet szerelni a készülékről.

A tartópánt (12) eltávolításához csavarja ki a tartócsavarját (11) a tartozék csatlakoztatási helyén (10).

Tartsa szem előtt: Különböző trackwall óvakasztók és tárolási konfigurációk léteznek.

Kérjük, további tájékoztatásért látogasson el www.stanley.eu/3 weboldalunkra.

Tartozékok

Figyelmeztetés! Mivel nem a STANLEY FATMAX által javasolt tartozékoknak ezzel a termékkel együtt történő használhatóságát nem tesztelték, az olyan tartozékok használata veszélyes lehet. A sérülésveszély csökkentése érdekében csak a STANLEY FATMAX által ajánlott tartozékokat szabad használni ezzel a termékkel.

Az Ön készülékéhez ajánlott tartozékok a helyi forgalmazónál vagy megbízott szervizben külön költség ellenében beszerezhetők.

Karbantartás

Az Ön STANLEY FATMAX elektromos szerszámát minimális karbantartás melletti hosszú idejű használatra terveztük.

Folyamatos és kielégítő működése a megfelelő gondozástól és a rendszeres tisztítástól is függ.

Az Ön töltőkészüléke a rendszeres tisztításon kívül más karbantartást nem igényel.

Figyelmeztetés! Mielőtt a készülék karbantartásához kezd, vegye ki belőle az akkumulátort. Tisztítás előtt húzza ki a töltő dugaszát a konnektorból.

- ◆ Puha kefével vagy száraz törőronggyal rendszeresen tisztítsa meg a készülék és a töltő szellőzőnyílásait.
- ◆ Nedves törőronggyal rendszeresen tisztítsa le a motorburkolatot.
- ◆ Ne használjon súrolószert vagy oldószer alapú tisztítószert.

Környezetvédelem



Elkülönítve gyűjtendő. Ezzel a szimbólummal jelölt termékeket és akkumulátorokat tilos a normál háztartási hulladékba dobni.

A termékek és akkumulátorok tartalmaznak visszanyerhető vagy újrahasznosítható anyagokat, amelyek csökkentik a nyersanyagigényt.

Kérjük, hogy a helyi előírásoknak megfelelően gondoskodjon az elektromos termékek és akkumulátorok újrahasznosításáról. További tájékoztatást a www.2helpU.com honlapon talál.

Műszaki adatok

		SFMCBL01B (H1)
Feszültség	V_{dc}	18
Szállított levegőmennyiség	m^3/min	2,7
Súly	kg	1,5 (csak a készülék)

Ez az alapkészülék a következő táblázatban említett töltőkkel használható.

Töltő		SFMCB11	SFMCB12	SFMCB14
Felvett feszültség	V_{AC}	230	230	230
Leadott feszültség	V_{DC}	18	18	18
Áramerősség	A	1,25	2	4

Ez az alapkészülék a következő táblázatban említett akkumulátorokkal használható.

Akkumulátor		SFMCB201	SFMCB202	SFMCB204	SFMCB206
Feszültség	V_{DC}	18	18	18	18
Kapacitás	Ah	1,5	2,0	4,0	6,0
Típus		Li-ion	Li-ion	Li-ion	Li-ion

Figyelmeztetés! Az Ön STANLEY FAT MAX töltőjével csak STANLEY FAT MAX lítium-ion akkumulátorokat tölthet.

	Töltési idő kb. percben		
Akkucsomag	SFMCB11	SFMCB12	SFMCB14
SFMCB201	72	45	22
SFMCB202	96	60	30
SFMCB204	192	120	60
SFMCB206	288	180	90

Hangnyomásszint az EN 62841-1 szabvány szerint:

Hangnyomás (L_{pA}) munkaállomáson 86,0 dB(A), toleranciafaktor (K) 3 dB(A)

Hangteljesítmény (L_{WA}) 97,0 dB(A), toleranciafaktor (K) 3 dB(A)

Súlyozott effektív rezgés gyorsulás összértéke (három tengely vektorösszege) az EN 62841-1 szabvány szerint:

Súlyozott effektív rezgés gyorsulási érték $ah < 2,5 m/s^2$, toleranciafaktor (K) 1,5 m/s^2

CE megfeleléségi nyilatkozat GÉPEKRE VONATKOZÓ IRÁNYELV



SFMCBL01 - Akkumulátoros lombfűvő

A Stanley Europe kijelenti, hogy a „Műszaki adatok” cím alatt ismertetett termékek megfelelnek a következő irányelveknek és szabványoknak:

2006/42/EK, EN 62841-1:2015.

Ezek a termékek a 2014/30/EU és a 2011/65/EU irányelveknek is megfelelnek. További tájékoztatásért forduljon a Black & Decker vállalathoz a következőkben megadott vagy a kézikönyv végén megtalálható elérhetőségeken.

További tájékoztatásért forduljon a STANLEY FATMAX vállalathoz a következőkben megadott vagy a kézikönyv végén megtalálható elérhetőségeken.

Az aláírás tulajdonosa a műszaki adatok összeállításáért felelős személy; nyilatkozatát a STANLEY FATMAX nevében adja.

Ed Higgins

Igazgató – Fogyasztói elektromos szerszámok
STANLEY FATMAX Europe, Egide Walschaertsstraat 14-18,
2800 Mechelen, Belgium
2020/03/06

GARANCIA HATÁROZAT

A STANLEY Europe elhivatott a termékei iránt, ezért a termék felhasználóinak kiemelkedő garanciális feltételeket kínál. Ez a garanciahatározat csak kiegészítő és semmi esetre sem befolyásolja hátrányosan az Ön törvényes jogait. A garancia az Európai Unió tagállamai területén, valamint az Európai Szabadkereskedelmi Társulás (EFTA) területén érvényes.

EGY ÉV TELJES GARANCIA (VÁLLALKOZÁSOKNAK).

Ha egy STANLEY termék anyaghiba vagy a kivitelezés módja miatt meghibásodik, az eladás dátumától számított 12 hónapig a STANLEY Europe garanciát vállal a hibás alkatrészek vagy – saját belátása szerint – az egész termék díjmentes cseréjére, feltéve hogy:

- A terméket a megadott útmutatásoknak megfelelően és rendeltetésszerűen használták, nem erőltették, nem terhelték túl, és az nem szenvedett mechanikai sérülést.
- A terméken csak a természetes kopás és elhasználódás jelei észlelhetők.
- A termék javítására illetéktelen személy nem tett kísérletet.
- A vásárlás ténye bizonyított.
- A STANLEY terméket minden eredeti alkatrészével együtt juttatják vissza.

Ez a garancia határozat fogyóeszközökre nem terjed ki, és nem mentesíti a felhasználót karbantartási vagy kalibrálási kötelezettsége alól.

Ha garanciális igénye van, lépjen kapcsolatba forgalmazójával, vagy keresse ki a STANLEY forgalmazók listáját, illetve az eladás utáni szolgáltatásaink részletes ismertetését megtalálja a www.STANLEY.eu internet oldalon, katalógusból az Önhöz legközelebbi megbízott STANLEY képviselőt a csomagoláson vagy a kézikönyvben feltüntetett elérhetőségen.

*A STANLEY Fatmax elektromos kéziszerszámok többségére 3 év garancia vonatkozik, ha a terméket a vásárlástól számított 4 héten belül online regisztrálják. Kérjük, kattintson ide a termék regisztrálásához.

JÓTÁLLÁSI FELTÉTELEK

Gratulálunk Önnek ezen magas minőségű képviselő STANLEY FATMAX készülék megvásárlásához! Fogyasztók részére értékesített termékeinkre:

10.000,- Ft – 100.000,- bruttó értékhatár között 1 év,
100.001,- Ft – 250.000,- Ft bruttó értékhatár között 2 év
250.000,- Ft bruttó értékhatár feletti 3 év
időtartamú jótállást vállalunk.

Az áru hibás teljesítése esetén a fogyasztót a jogszabály szerinti kellékszavatossági jogok gyakorlása térítésmentesen megilleti, e jogait a jótállás nem érinti.

- 1) A Stanley Black & Decker Hungary Kft. a jótállás, kellék- és termékszavatosság alapján végzett igényérvényesítést a 19/2014. (IV.29.) NGM rendelet és a 151/2003. (IX.22.) Kormányrendelet szerint végzi a jótállási idő, illetve a kellék- és termékszavatossági jogok érvényesíthetőségének teljes időtartama alatt, aszerint, hogy a szerződés megkötésekor vagy azt megelőzően rendelkezésre álló, és kapcsolódó reklámokban foglalt feltételek szerint felel a hibás teljesítésért. Az igényérvényesítés lehetősége az áru részét képező, vagy azazt összekapcsoló digitális tartalomra és digitális szolgáltatásokra is kiterjed.
 - a) A fogyasztó jótállási igényét a jótállási jeggyel érvényesítheti, ezért kérjük azt őrizze meg. Nem tehető az érvényesítés feltétele a termék felboncolt csomagolásának a fogyasztó általi visszaszolgáltatása.
 - b) Vásárláskor a forgalmazónak (kereskedőnek) a jótállási jeggyen fel kell tüntetnie a vállalkozás nevét, a termék azonosítására alkalmas megnevezését és típusát, továbbá – ha van – gyártási számát, a gyártó nevét, címét, ha nem azonos a vállalkozással, valamint a szerződés kötését, illetve a termék fogyasztó részére történő átadásának vagy vállalkozás általi üzembe helyezésének időpontját. A jótállási jegyet a forgalmazó (kereskedő) nevében eljáró személynek alá kell írnia és a kereskedés azonosítására alkalmas tartalom (minimum cégnev, üzlet címe) bélyegzővel olvashatóan le kell bélyegezni, továbbá elektronikus dokumentum történő átadás esetén tartalmaznia kell az elektronikus aláírást. Kérjük, kérésre figyelemmel a jótállási jegy megfelelő érvényesítését, mivel a kijelölt szerviznek a jótállási igény érvényesítéséhez jótállási jeggyel érvényesíthető. Amennyiben a jótállási jegy szabálytalanul került kiállításra, jótállási igényével kérjük forduljon a terméket az Ön részére értékesítő partnerünkhoz (kereskedőhöz). Az előírt tartalmú jótállási jegyet a vállalkozás elektronikus úton is átadhatja a fogyasztó részére, ha annak tartalmáa megfelel a fenti követelményeknek, és amelyre legkésőbb a termék átadása vagy üzembe helyezés napján köteles. Amennyiben nem közvetlen megküldéssel kerül sor az átadásra, hanem letöltést biztosító elérési cím formájában, úgy a jótállhatóság a jótállási idő végéig nem szűnhet meg.
 - c) A jótállási jegy szabálytalan kiállítás vagy a fogyasztó rendelkezésére bocsátásának elmaradása nem érinti a jótállási érvényességét. Kérjük, hogy a jótállási jegyen kívül a nyugtát vagy számlát is szíveskedjen megőrizni a gyorsabb és hatékonyabb ügyintézés érdekében, mert a szerződés megkötése az ellenének megfizetését igazoló bizonylattal is bizonyítható.
 - d) Elvesztett jótállási jegyet csak a fogyasztói szerződés létrejöttét igazoló nyugta vagy számla ellenében tudunk pótolni!
- 2) **Nem terjed ki a jótállás:**
 - a) amennyiben a hiba oka rendeltetésellenes, illetve a mellékelt magyar nyelvű használati kezelési útmutatóban foglaltaktól eltérő használattól, átalakítás, szakszerűtlen kezelés, helytelen tárolás, elemi kár vagy egyéb a vásárlás után a fogyasztó érdekében keletkezett ok miatt következik be;
 - b) azon alkatrészekre, amelyek esetében a meghibásodás a jótállási időn belüli rendeltetés szerinti használat mellett az alkatrészek természetes elhasználódása. Kopásá miatt következhet be (így különösen: fűrészlánc, fűrészlap, gyulakék, meghajtósíj, csapagyk, szkenfő, csillagkerék);
 - c) a készülék túlterhelése miatt jelentkező hibákra, amelyek a hajtómű meghibásodásához, vagy egyéb ebből adódó károkhöz vezetnek;
 - d) a termék nem hivatalos szervizben történt javításából eredő hibákra;
 - e) az olyan károsodásokra, amelyek nem gyári kiegészítő készülékek és tartozékok használatából adódnak

amennyiben a jótállásra kötelezett a szakszerviz vagy szakvélemény által bizonyítja, hogy a hiba a fenti okok valamelyikére vezethető vissza.

- 3) **A termék meghibásodása esetén a fogyasztót az alábbi jogok illetik meg:**
 - a) A fogyasztó elsősorban a kijavítás vagy csere iránti igényét a választása szerint a vállalkozás székhelyén, bármely telephelyén, fióktelepén, illetve kijavítás iránti igényét követően a jótállási jeggyen feltüntetett javítószerződés alapján is érvényesítheti. Termékszavatosság keretében a fogyasztó a jótállási jeggyen feltüntetett gyártótól vagy forgalmazótól is követelheti a hiba kijavítását vagy a termék kicserélését, melyre a forgalomba hozataltól számított két év elteltéig van lehetősége.
 - b) Kérjük, hogy a hiba felfedezését követő legrovidebb időn belül szíveskedjen azt a vállalkozásnál vagy a szervizben bejelenteni. A fogyasztónak az áru a kijavítás vagy kicserélés teljesítése érdekében a vállalkozás rendelkezésére kell bocsátania. A vállalkozásnak a saját költségére kell biztosítania a kicserélt áru visszavételét.

Bizunk termékeink minőségében, ezért kiterjesztett gyártói garanciát kínálunk, mely kedvező formában kiegészíti és semmi esetre sem befolyásolja hátrányosan az Ön törvényes jogait. A gyártói garancia igénybevételehez szükséges regisztrációs feltételekről és egyéb részletekről tájékozódjon a <http://stanleyworks.hu/warranty> elérhetőségen.

Gyártó:
Stanley Fatmax Europe:
Egide Walchstraat14-18,
2800 Mechelen, Belgium

Forgalmazó:
Stanley Black & Decker Hungary Kft
1016. Budapest,
Mészáros u. 58/B
Tel.: +36-1-328-55-00

Központi Márkaszerviz
FIXIT Hungary Kft. 3526 Miskolc Zsolcai kapu 9-11./ 49
RMA system: <http://rma.fixit-service.com>
E-mail: stanley@hu.fixit-service.com
Tel: +36 46 500 385

Stan Tools And Nails Kft.
Körösi út 8. 2363 Felsőgoponyo
e-mail: info@stanleytools.hu
Tel: +36303398429

- c) Ha a fogyasztási cikk a vásárlástól számított három munkanapon belül meghibásodik, a fogyasztó ezen időtartamon belül kérheti annak kicserélését feltéve, hogy a meghibásodás a rendeltetés szerű használatot akadályozza. A hiba fennállásának, vagy a rendeltetés szerű használatot akadályozó mérték megállapításához a kereskedő/gyártó a szakszerviz közreműködésével kérheti / vagy szakvéleményt szerezhet be.
 - d) Amennyiben a jótállási igény bejelentését követően a vállalkozás az igény teljesíthetőségéről azonnal nem tud nyilatkozni, úgy öt munkanapon belül, igazolható módon értesítienie kell a fogyasztót az álláspontjáról.
 - e) A vállalkozásnak, illetve a javítószerződésnek törekednie kell arra, hogy a kijavítást vagy kicserélést legfeljebb 15 napon belül megfelelő minőségben elvégezze, elvégeztesse. Ha a kijavítás vagy kicserélés időtartama a 15 napot meghaladja, akkor a vállalkozás a fogyasztót tájékoztatni köteles annak várható időtartamáról. A tájékoztatás a fogyasztó előzetes hozzájárulása esetén, elektronikus úton vagy a fogyasztó általi átvételre alkalmas más módon történik.
 - Ha a jótállási időtartam alatt a termék első alkalommal történő javítása során megállapítását nyv, hogy a termék nem javítható, úgy a fogyasztó eltérő rendelkezése hiányában 8 napon belül ki kell cserélni, úgy a megfizetését igazoló bizonylaton szereplő bruttó vételárát 8 napon belül köteles a vállalkozás a fogyasztó részére visszatéríteni.
 - Ha a jótállási időtartam alatt a termék 3 alkalommal történő javítását követően ismét meghibásodik, a fogyasztó eltérő rendelkezése hiányában, valamint ha a fogyasztó nem igényli a vételár arányos leszállítást, és nem kívánja a terméket a vállalkozás költségére kijavítani vagy mással kicserélni, úgy a megfizetését igazoló bizonylaton szereplő bruttó vételárát 8 napon belül köteles a vállalkozás a fogyasztó részére visszatéríteni.
 - Ha a termék kijavítására a vállalkozás részére való közzétételétől 30 napig nem kerül sor, a fogyasztó eltérő rendelkezése hiányában a vállalkozás köteles a termék a határidő eredménytelen eltelteét követő 8 napon belül kicserélni. Ha a cserére nincs lehetőség, úgy a megfizetését igazoló bizonylaton szereplő bruttó vételárát 8 napon belül köteles a vállalkozás a fogyasztó részére visszatéríteni.
 - f) A fogyasztó az ellenszolgáltatás arányos leszállítását igényelheti, vagy a szerződéstől elállhat, ha a kötelezett a kijavítást vagy a kicserélést nem vállalta, e kötelezettségének nem tud eleget tenni, vagy ha a jogsúgnak a javításához vagy kicseréléséhez fizetőds érdeke megsűnt. Az ellenszolgáltatás leszállítása akkor arányos, ha annak összege megegyezik a fogyasztónak szerződés szerű teljesítését követően járó, valamint a fogyasztó által fénylegesen megkapott áru értékének különbözétével.
 - g) A vállalkozás megtagadhatja az áru szerződés szerű vételét, ha a kijavítás, illetve a kicserélés lehetetlen, vagy ha az aránytalan többletköltséget eredményezne a vállalkozásnak, figyelembe véve valamennyi körülményt, ideértve a szolgáltatás
 - h) A fogyasztó akkor is jogosult - a szerződéshez szükséges súlyához igazodva - az ellenszolgáltatás arányos leszállítását igényelni, vagy az adásvételi szerződést megszüntetni, ha
 - a vállalkozás nem végezte el a kijavítást vagy kicserélést, vagy elvégezte azt, de részben vagy egészben nem teljesítette, vagy megtagadta az áru szerződés szerű vételét;
 - ismételt teljesítési hiba merült fel, annak ellenére, hogy a vállalkozás megkísérelte az áru szerződés szerű vételét;
 - a teljesítés hibája olyan súlyú, hogy azonnali árszállítást vagy az adásvételi szerződés azonnali megszüntetését teszi indokolttá, vagy
 - a vállalkozás nem vállalta az áru szerződés szerű vételét, vagy a körülményekből nyilvánvaló, hogy a vállalkozás észszerű határidőn belül vagy a fogyasztónak okozott jelentős érdekelem nélkül nem fogja az áru szerződés szerű vételét.
 - i) A fogyasztó adásvételi szerű megszüntetésére vonatkozó kellekiszavatossági joga a vállalkozásnak címzett, a megszüntetésre vonatkozó döntést jognyilatkozattal gyakorolható.
 - j) Jelentéktelen hiba miatt elállásnak nincs helye. Ha a fogyasztó hibás teljesítésre hivatkozva kívánja megszüntetni az adásvételi szerződést, a vállalkozást terheli annak bizonyítása, hogy a hiba jelentéktelen.
 - k) Nem számít bele a jótállási időbe a kijavítási időnek az a része, amely alatt a fogyasztó a terméket nem tudta rendeltetés szerűen használni.
 - l) A terméknek a kicseréléssel vagy kijavítással érintett részére a jótállási idő újból kezdődik.
- 4) A jótállás keretében tartozó kijavítás vagy csere esetén a vállalkozásnak, illetve a javítószerződésnek a jótállási jeggyen fel kell tüntetnie:
 - a kijavítás iránti igény bejelentésének és a kijavításra történő átvétel időpontját,
 - a hiba okát és a javítás módját;
 - a termék fogyasztó részére történő visszaadásának időpontját,
 - a kicserélés tényét és időpontját.

Fogyasztói jogvita esetén a fogyasztó a megyei (fővárosi) kereskedelmi és iparkamár mellett működő békéltető testület eljárását is kezdeményezheti!

Kereskedő által a vásárlással egyidejűleg kitöltendő

Kereskedő neve és címe:.....

A fogyasztási cikk megnevezése:.....

Típusa:.....

Gyártási száma:.....

Szerződés-kötés és a termék fogyasztó részére történő átadásának dátuma:.....

A fogyasztási cikk bruttó vételára:..... -Ft

..... P.H.

aláírás

Kijavítás esetén a szerviz tölti ki:**1. javítás**

A kijavítási igény bejelentésének és a kijavításra átvétel időpontja.....

Szervizbe érkezés időpontja:.....

Munkalap száma:.....

A bejelentett hiba oka.....

Elvégzett javítás:.....

.....

Szervizből kiadás időpontja:.....

A fogyasztó részére történő visszaadás időpontja:.....

Amennyiben a termék nem javítható, a csereigény alapos: igen / nem (aláhúzással jelölendő)

..... P.H.

aláírás

2. javítás

A kijavítási igény bejelentésének és a kijavításra átvétel időpontja.....

Szervizbe érkezés időpontja:.....

Munkalap száma:.....

A bejelentett hiba oka.....

Elvégzett javítás:.....

.....

Szervizből kiadás időpontja:.....

A fogyasztó részére történő visszaadás időpontja:.....

Amennyiben a termék nem javítható, a csereigény alapos: **igen / nem** (aláhúzással jelölendő)

..... P.H.

aláírás

3. javítás

A kijavítási igény bejelentésének és a kijavításra átvétel időpontja.....

Szervizbe érkezés időpontja:.....

Munkalap száma:.....

A bejelentett hiba oka.....

Elvégzett javítás:.....

.....

Szervizből kiadás időpontja:.....

A fogyasztó részére történő visszaadás időpontja:.....

Amennyiben a termék nem javítható, a csereigény alapos: igen / nem (aláhúzással jelölendő)

.....

aláírás

Kereskedő által kitöltendő kicserélés esetén

A fogyasztó a hibás terméket valamennyi tartozékával átadta.

A kicserélés időpontja:.....

..... P.H.

Aláírás

A hibátlan terméket átvettem.

A kicserélt új termék átvételének időpontja.....

.....
fogyasztó aláírása**4. javítás**

A kijavítási igény bejelentésének és a kijavításra átvétel időpontja.....

Szervizbe érkezés időpontja:.....

Munkalap száma:.....

A bejelentett hiba oka.....

Elvégzett javítás:.....

.....

Szervizből kiadás időpontja:.....

A fogyasztó részére történő visszaadás időpontja:.....

Amennyiben a termék nem javítható, a csereigény alapos: igen / nem (aláhúzással jelölendő)

..... P.H.

aláírás

Stanley Black & Decker Hungary Kft

Iroda **1016 Bp. Mészáros u 58/b.** **Tel.**
+36-1-328-55-00

Központi Márkaszerviz

Elérhetőség		Tel/fax	
FIXIT Hungary Kft.	Zsolcai kapu 9-11 3526 Miskolc	+36 46 500 385	stanley@hu.fixit-service.com https://rma.fixit-service.com/
Stan Tools And Nails Ltd.	Körösi út 8. 2363 Felsőpakony	+36 30 339 8429	e-mail: info@stanleytools.hu





CZ ZÁRUČNÍ LIST

PL KARTA GWARANCYJNA

H JÓTÁLLÁSI JEGY

SK ZÁRUČNÝ LIST

STANLEY
FATMAX

CZ měsíců
H hónap

12

PL miesiące
SK mesiacov

CZ	Výrobní kód	Datum prodeje	Razítko prodejny Podpis
H	Gyári szám	A vásárlás napja	Pecset helye Aláírás
PL	Numer seryjny	Data sprzedaży	Stempel Podpis
SK	Číslo série	Dátum predaja	Pečiatka predajne Podpis

CZ

Adresy servisu
Band Servis
Kláštorského 2
CZ-140 00 Praha 4
Tel.: 00420 244 403 247
Fax: 00420 241 770 167

Band Servis
K Pasekám 4440
CZ-76001 Zlín
Tel.: 00420 577 008 550,1
Fax: 00420 577 008 559
<http://www.bandservis.cz>

H

FIXIT Hungary Kft.
Zsolcai kapu 9-11
3526 Miskolc
+36 46 500 385
e-mail:
stanley@hu.fixit-service.com
<https://rma.fixit-service.com/>

Stan Tools And Nails Ltd.
Kőrösi út 8. 2363
Felsőpakony
e-mail: info@stanleytools.hu
Tel: +36303398429

PL

Centralny Serwis Gwarancyjny
ERPATECH
ul. Bakaliowa 26
05-080 Mościska
Tel.: (22) 431-05-05
serwis@erpatech.pl

SK

Adresa servisu
Band Servis
Paulínska ul. 22
SK-91701 Trnava
Tel.: 00421 335 511 063
Fax: 00421 335 512 624

CZ Dokumentace záruční opravy
H A garanciális javítás dokumentálása
PL Przebieg napraw gwarancyjnych
SK Záznamy o záručných opravách

CZ	Číslo	Datum příjmu	Datum zakázky	Číslo zakázky	Závada	Razítko Podpis
H	Sorszám	Bejelentés időpontja	Javítási időpont	Javítási munkalapszám	Hiba jelleg oka	Pecset Aláírás
	Jótállás új határideje					
PL	Nr.	Data zgłoszenia	Data naprawy	Nr. zlecenia	Przebieg naprawy	Stempel Podpis
SK	Číslo dodávky	Dátum nahlásenia	Dátum opravy	Číslo objednávky	Popis poruchy	Pečiatka Podpis