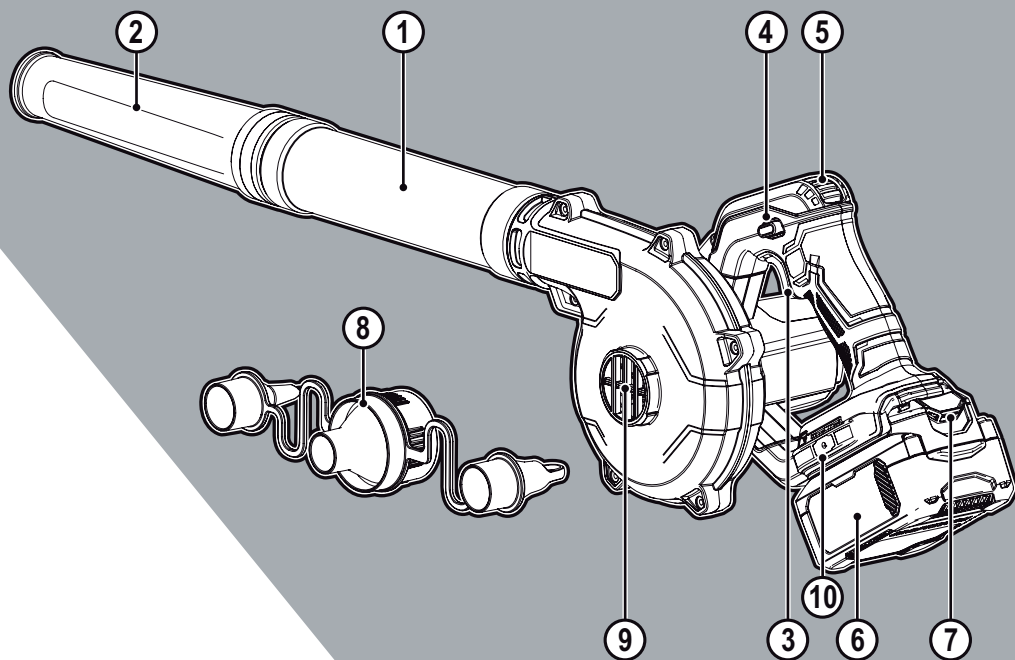


STANLEY® FATMAX®

V20 LITHIUM ION

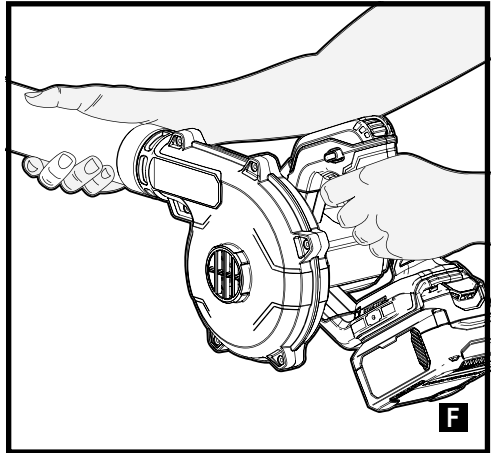
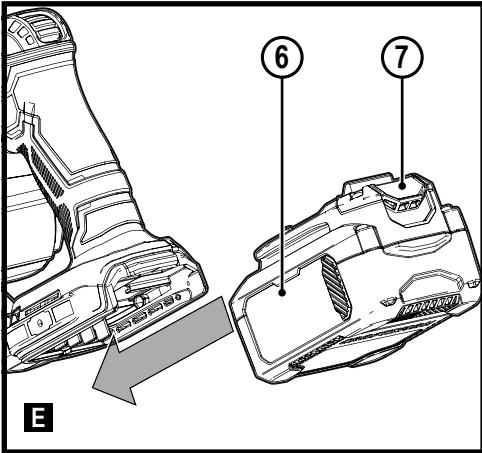
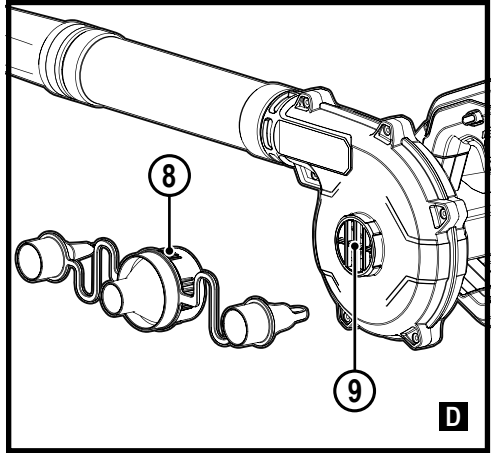
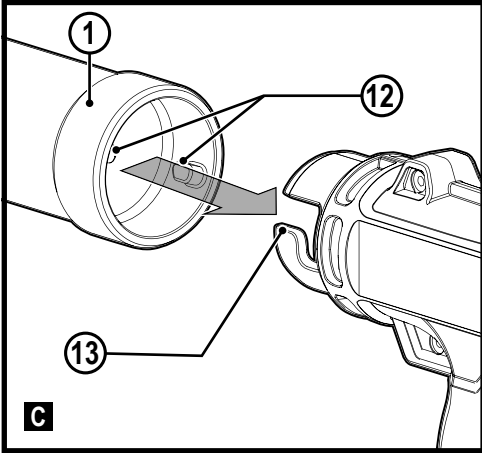
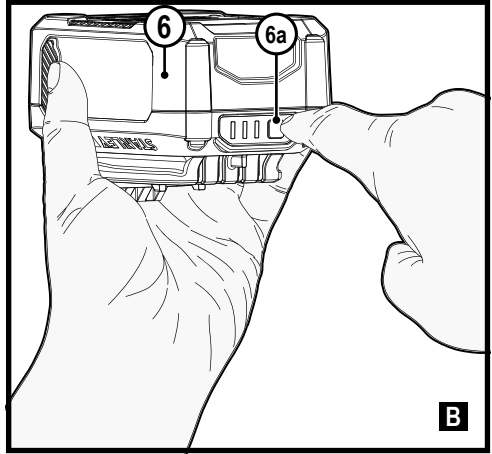
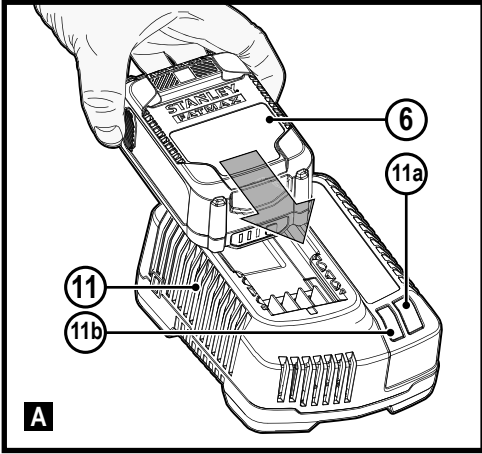


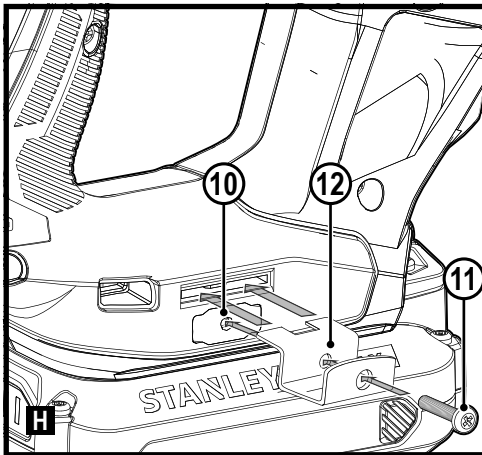
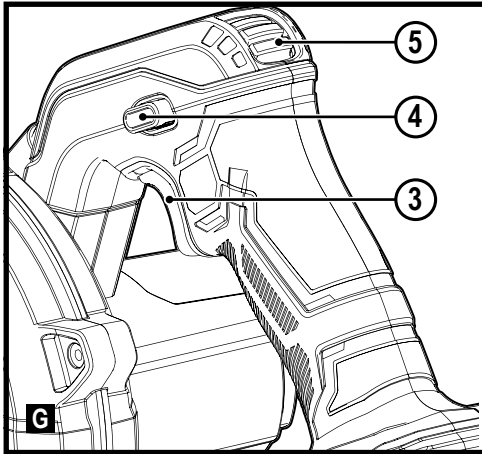
588783 - 67 CZ

Přeloženo z původního návodu

www.stanley.eu

SFMCBL01B





Použití výrobku

Váš fukar STANLEY FATMAX SFMCBL01 je určen pro různé foukací a úklidové práce. Tento výrobek je určen pouze pro profesionální a soukromé neprofesionální uživatele.

Bezpečnostní pokyny

Všeobecné bezpečnostní pokyny



Varování! Přečtěte si všechny pokyny a bezpečnostní výstrahy.

Nedodržení uvedených varování a pokynů může vést k úrazu elektrickým proudem, požáru a vážnému zranění.

Veškerá bezpečnostní varování a pokyny uschovejte pro budoucí použití.

Termín „elektrické nářadí“ ve všech upozorněních odkazuje na vaše nářadí napájené ze sítě (je opatřeno napájecím kabelem) nebo nářadí napájené baterií (bez napájecího kabelu).

1. Bezpečnost v pracovním prostoru

a. Udržujte pracovní prostor čistý a dobře osvětlený.

Přeplněný a neosvětlený pracovní prostor může vést ke způsobení úrazů.

b. Nepracujte s elektrickým nářadím ve výbušném prostředí, jako jsou prostory s výskytem hořlavých kapalin, plynů nebo prašných látek.

V elektrickém nářadí dochází k jiskření, které může způsobit vznícení hořlavého prachu nebo výparů.

c. Při práci s elektrickým nářadím zajistěte bezpečnou vzdálenost dětí a ostatních osob.

Rozptylování může způsobit ztrátu kontroly nad nářadím.

2. Elektrická bezpečnost

a. Zástrčka napájecího kabelu nářadí musí odpovídat zásuvce. Zástrčku nikdy žádným způsobem neupravujte. Nepoužívejte u uzemněného elektrického nářadí žádné upravené zástrčky. Neupravené zástrčky a odpovídající zásuvky snižují riziko způsobení úrazu elektrickým proudem.

b. Nedotýkejte se uzemněných povrchů, jako jsou například potrubí, radiátory, elektrické sporáky a chladničky.

Při uzemnění vašeho těla vzrůstá riziko úrazu elektrickým proudem.

c. Nevystavujte elektrické nářadí dešti nebo vlhkému prostředí.

Vnikne-li do elektrického nářadí voda, zvýší se riziko úrazu elektrickým proudem.

d. S napájecím kabelem zacházejte opatrně. Nikdy nepoužívejte napájecí kabel k přenášení nebo posouvání nářadí a netahejte za něj, chcete-li nářadí odpojit od elektrické sítě. Zabraňte kontaktu kabelu s mastnými, horkými a ostrými předměty nebo pohyblivými částmi.

Poškozený nebo zauzlený napájecí kabel zvyšuje riziko úrazu elektrickým proudem.

e. Při práci s nářadím venku používejte prodlužovací kabely určené pro venkovní použití.

Použití kabelu pro venkovní použití snižuje riziko úrazu elektrickým proudem.

f. Musíte-li s elektrickým nářadím pracovat ve vlhkém prostředí, použijte napájecí zdroj s proudovým chráničem (RCD). Použití proudového chrániče (RCD) snižuje riziko úrazu elektrickým proudem.

3. Bezpečnost osob

a. Při použití elektrického nářadí zůstaňte stále pozorní, sledujte, co provádíte a pracujte s rozvahou. Nepracujte s elektrickým nářadím, jste-li unavení nebo jste-li pod vlivem drog, alkoholu nebo léků. Chvilka nepozornosti při práci s elektrickým nářadím může vést k vážnému zranění.

b. Používejte prvky osobní ochrany.

Vždy používejte ochranu zraku.

Ochranné prostředky jako respirátor, neklouzavá pracovní obuv, přilba a chrániče sluchu, používané v příslušných podmínkách, snižují riziko poranění osob.

c. Zabraňte náhodnému spuštění nářadí.

Před připojením zdroje napětí nebo před vložením baterie a před zvednutím nebo přenášením nářadí zkontrolujte, zda je spínač v poloze vypnuto. Přenášení elektrického nářadí s prstem na spínači nebo připojení nářadí k napájecímu zdroji, je-li spínač nářadí v poloze zapnuto, může způsobit úraz.

- d. Před spuštěním nářadí se vždy ujistěte, zda nejsou v jeho blízkosti klíče nebo seřizovací přípravky.**

Seřizovací klíče ponechané na nářadí mohou být zachyceny rotujícími částmi nářadí a mohou způsobit úraz.

- e. Nepřekázejte sami sobě. Při práci vždy udržujte vhodný postoj a rovnováhu.**

Tak je umožněna lepší ovladatelnost nářadí v neočekávaných situacích.

- f. Vhodně se oblékejte. Nenoste volný oděv nebo šperky. Dbejte na to, aby se vaše vlasy, oděv a rukavice nedostaly do kontaktu s pohyblivými částmi. Volný**

oděv, šperky nebo dlouhé vlasy mohou být pohyblivými díly zachyceny.

- g. Jsou-li zařízení vybavena adaptérem pro připojení příslušenství k zachytávání prachu, zajistěte jeho správné připojení a řádnou funkci.**

Použití těchto zařízení může snížit nebezpečí týkající se prachu.

- h. Nedovolte, aby častým používáním nářadí došlo k familiárnosti, abyste se stali samolibými a abyste ignorovali zásady bezpečnosti.** Bezstarostnost může způsobit vážné zranění během zlomku sekundy.

- 4. Použití elektrického nářadí a jeho údržba**

- a. Nepřetěžujte elektrické nářadí. Používejte pro prováděnou práci správný typ nářadí.**

Při použití správného typu nářadí bude práce provedena lépe a bezpečněji.

b. Nelze-li hlavní spínač náradí zapnout a vypnout, s náradím nepracujte.

Každé elektrické náradí s nefunkčním spínačem je nebezpečné a musí být opraveno.

c. Před seřizováním náradí, před výměnou příslušenství, nebo pokud náradí nepoužíváte, odpojte zástrčku napájecího kabelu od zásuvky nebo z náradí vyjměte baterii.

Tato preventivní bezpečnostní opatření snižují riziko náhodného spuštění náradí.

d. Uložte elektrické náradí mimo dosah dětí a nedovolte ostatním osobám, které toto náradí neumí ovládat nebo které neznají tyto bezpečnostní pokyny, aby s tímto elektrickým náradím pracovaly. Elektrické náradí je v ruce nekvalifikované obsluhy nebezpečné.

e. Provádějte údržbu elektrického náradí. Zkontrolujte vychýlení nebo zablokování pohyblivých částí, poškození jednotlivých dílů

a jiné okolnosti, které mohou ovlivnit chod náradí. Pokud je náradí poškozeno, nechejte jej opravit. Mnoho nehod bývá způsobeno zanedbanou údržbou náradí.

f. Udržujte řezné nástroje ostré a čisté.

Řádně udržované řezné nástroje s ostrými řeznými břity jsou méně náchylné k zablokování a lépe se s nimi pracuje.

g. Používejte elektrické náradí, příslušenství a držáky nástrojů podle těchto pokynů a berte v úvahu provozní podmínky a práci, která bude prováděna.

Použití elektrického náradí k jiným účelům, než k jakým je určeno, může být nebezpečné.

h. Udržujte rukojeti a všechny povrchy pro uchopení čisté a suché a dbejte na to, aby nebyly znečištěny olejem nebo mazivou. Kluzké rukojeti a povrchy pro uchopení neumožňují bezpečnou manipulaci a ovladatelnost náradí v neočekávaných situacích.

5. Použití náradí napájeného baterií a jeho údržba

a. Nabíjejte pouze v nabíječce určené výrobcem. Nabíječka vhodná pro jeden typ baterie může při vložení jiného nevhodného typu baterie způsobit požár.

b. Používejte elektrické náradí výhradně s bateriemi, které jsou pro daný typ náradí určeny. Použití jiných typů baterií může způsobit vznik požáru nebo zranění.

c. Není-li baterie používána, uložte ji mimo dosah kovových předmětů, jako jsou kancelářské sponky na papír, mince, klíče, hřebíky, šroubky nebo další drobné kovové předměty, které mohou způsobit zkratování kontaktů baterie. Zkratování kontaktů baterie může vést k způsobení popálenin nebo požáru.

d. V nevhodných podmínkách může z baterie unikat kapalina. Vyvarujte se kontaktu s touto kapalinou. Dojde-li k náhodnému kontaktu s touto

kapalinou, zasažené místo omyjte vodou.

Při zasažení očí vypláchněte oči řádně vodou a vyhledejte lékařskou pomoc. Unikající kapalina z baterie může způsobit podráždění pokožky nebo popáleniny.

e. Nepoužívejte baterii nebo náradí, které je poškozeno nebo upraveno.

Poškozené nebo upravené baterie mohou vykazovat nepředvídatelné stavy, které mohou vést k požáru, výbuchu nebo zranění.

f. Nevystavujte baterii nebo náradí ohni nebo působení vysokých teplot.

Působení ohně nebo teplot přesahujících 130 °C může způsobit explozi.

g. Dodržujte všechny pokyny týkající se nabíjení a nenabíjejte baterii nebo náradí mimo rozsah teplot, které jsou uvedeny v tomto návodu.

Nesprávné nabíjení nebo teploty mimo stanovený rozsah mohou

poškodit baterii a mohou zvýšit riziko požáru.

6. Servis

a. Opravy elektrického nářadí svěřte pouze kvalifikovanému technikovi, který bude používat originální náhradní díly.

Tím zajistíte bezpečný provoz nářadí.

b. Nikdy neprovádějte servis poškozených baterií. Servis baterií může být prováděn pouze výrobcem nebo v autorizovaných servisech.

Doplňkové bezpečnostní pokyny pro práci s elektrickým nářadím



Varování! Další bezpečnostní pokyny pro fukary

Určené použití je popsáno v tomto návodu. Použití jiného příslušenství nebo přídavného zařízení a provádění jiných pracovních operací, než je doporučeno tímto návodem, může představovat riziko zranění obsluhy nebo riziko způsobení hmotných škod.

- ◆ Vždy používejte pevnou obuv a dlouhé kalhoty, abyste si chránili chodidla a nohy.
- ◆ Kdykoli ponecháte toto nářadí bez dozoru, před odstraněním zablokování, před čištěním a údržbou, po nárazu do cizího předmětu nebo začne-li nářadí abnormálně vibrovat, v takových případech vždy vyjměte z nářadí baterii.
- ◆ Při provozu nenastavujte vstupní nebo výstupní otvor fukaru do blízkosti očí nebo uší. Nikdy neodfukujte nečistoty směrem k okolním osobám.
- ◆ Nepoužívejte toto nářadí během deště a nenechávejte jej na dešti.
- ◆ Nepřejíždějte fukarem přes štěrkové chodníky nebo cesty, je-li spuštěn v režimu foukání. Chodte, nikdy neběhejte.
- ◆ Je-li toto zařízení zapnuto, nepokládejte jej na šterk.
- ◆ Vždy udržujte pevný postoj, zejména při práci na svahu. Nepřeceňujte své síly a stále udržujte rovnováhu.
- ◆ Nevkládejte do otvorů žádné předměty. Nikdy toto zařízení

nepoužívejte, jsou-li zaneseny jeho otvory.

- ◆ Udržujte tyto otvory v čistotě bez nanesených vlasů, cupaniny, prachu a jiných nečistot, které mohou omezovat proudění vzduchu.

Varování! Vždy používejte toto nářadí způsobem, který je popsán v tomto návodu. Tento výrobek je určen pro práci ve svislé poloze a bude-li použit jakýmkoli jiným způsobem, může dojít k úrazu. Nikdy neuvádějte toto nářadí do chodu, je-li položeno na boku nebo je-li otočeno spodní stranou nahoru.

- ◆ Uvědomte si, že uživatel nářadí odpovídá za nehody a nebezpečí týkající se dalších osob a jejich majetku.
- ◆ K čištění nepoužívejte rozpouštědla nebo čisticí roztoky. K odstranění zbytků trávy a nečistot používejte tupou škrabku.
- ◆ Náhradní ventilátory získáte u autorizovaného prodejce STANLEY FATMAX. Používejte pouze doporučené

náhradní díly a příslušenství STANLEY FATMAX.

- ◆ Udržujte všechny šrouby, matice a svorníky pevně utaženy, aby byl zajištěn bezpečný provozní stav.
- ◆ Při práci s těmito fukary používejte ochranu sluchu. Nadměrná hlučnost může způsobit ztrátu sluchu.

Vibrace

Deklarovaná úroveň vibrací uvedená v technických údajích a v prohlášení o shodě byla měřena v souladu se standardní zkušební metodou předepsanou normou EN62841 a může být použita pro srovnání jednotlivých nářadí mezi sebou.

Deklarovaná úroveň vibrací může být také použita k předběžnému stanovení doby práce s tímto nářadím.

Varování! Úroveň vibrací při aktuálním použití elektrického nářadí se může od deklarované úrovně vibrací lišit v závislosti na způsobu použití nářadí.

Úroveň vibrací může být vzhledem k uvedeným hodnotě vyšší.

Při stanovení doby působení vibrací z důvodu určení bezpečnostních opatření podle požadavků normy 2002/44/EC k ochraně osob pravidelně používajících elektrické nářadí v zaměstnání, musí předběžný odhad působení vibrací brát na zřetel aktuální podmínky použití nářadí s přihlédnutím na všechny části pracovního cyklu, jako jsou doby, při které je nářadí vypnuto a kdy běží naprázdno.

Bezpečnost ostatních osob

Toto zařízení může být použito pouze s napájecí jednotkou, která je dodána s tímto zařízením.

- ◆ Tento výrobek není určen pro použití osobami (včetně dětí) se sníženými fyzickými, smyslovými nebo duševními schopnostmi, nebo s nedostatkem zkušeností a znalostí, pokud těmto osobám nebyl stanoven dohled, nebo pokud jim nebyly poskytnuty instrukce týkající se použití výrobku osobou odpovědnou za jejich bezpečnost.

- ◆ Nepoužívejte toto nářadí, nachází-li se v jeho blízkosti osoby, zejména děti, nebo domácí zvířata.

Děti musí být pod dozorem, aby bylo zajištěno, že si s tímto výrobkem nebudou hrát.

Zbytková rizika

Je-li toto nářadí používáno jiným způsobem, než je uvedeno v příložených bezpečnostních varováních, mohou se objevit dodatečná zbytková rizika.

Tato rizika mohou vzniknout v důsledku nesprávného použití, dlouhodobého použití atd. Přestože jsou dodržovány příslušné bezpečnostní předpisy a jsou používána bezpečnostní zařízení, určitá zbytková rizika nemohou být vyloučena. Tato rizika jsou následující:

- ◆ Zranění způsobená kontaktem s jakoukoli rotující nebo pohybující se částí.
- ◆ Zranění způsobená při výměně dílů, pilových listů nebo příslušenství.
- ◆ Zranění způsobená dlouhodobým použitím nářadí.

Používáte-li jakékoli nářadí delší dobu, zajistěte, aby byly prováděny pravidelné přestávky.

- ◆ Poškození sluchu.
- ◆ Zdravotní rizika způsobená vdechováním prachu vytvářeného při použití nářadí (příklad: práce se dřevem, zejména s dubovým, bukovým a MDF).

Štítky na nářadí

Na nářadí jsou společně s datovým kódem zobrazeny následující piktogramy:



Varování! Před použitím si řádně prostudujte tento návod.



Vypněte nářadí. Před prováděním jakékoli údržby vyjměte z nářadí baterii.



Toto nářadí je určeno pouze pro použití uvnitř budov.

Další bezpečnostní pokyny pro baterie a nabíječky

Baterie (nejsou dodány)

- ◆ Baterii nikdy ze žádného důvodu nerozebírejte.
- ◆ Zabraňte kontaktu baterie s vodou.

- ◆ Neskladujte baterie na místech, kde může teplota přesáhnout 40 °C.
- ◆ Nabíjejte baterie pouze při teplotách v rozsahu od 10 °C do 40 °C.
- ◆ Nabíjení provádějte pouze nabíječkou dodanou s nářadím.
- ◆ Při likvidaci baterií se vždy řiďte pokyny, které jsou uvedeny v části „Ochrana životního prostředí“.



Nepokoušejte se nabíjet poškozené baterie.

Nabíječky (nejsou dodány)

- ◆ Používejte nabíječku STANLEY FATMAX pouze k nabíjení baterie, která byla dodána s tímto nářadím. Jiné baterie mohou prasknout a způsobit zranění nebo jiné škody.
- ◆ Nikdy se nepokoušejte nabíjet baterie, které nejsou k nabíjení určeny.
- ◆ Poškozené kabely ihned vyměňte.

- ◆ Zabraňte kontaktu nabíječky s vodou.
- ◆ Nesnažte se nabíječku demontovat.
- ◆ Nepokoušejte se do nabíječky proniknout.



Tato nabíječka není určena pro venkovní použití.



Před použitím si pečlivě přečtěte tento návod.

Elektrická bezpečnost



Tato nabíječka je opatřena dvojitou izolací. Proto není nutné použití uzemňovacího vodiče. Vždy zkontrolujte, zda napětí v elektrické síti odpovídá napětí uvedenému na výkonovém štítku.

Nikdy se nepokoušejte nahradit nabíječku přímým připojením k síťové zásuvce.

- ◆ Je-li poškozen napájecí kabel, musí být vyměněn výrobcem nebo v autorizovaném servisu STANLEY FATMAX, aby bylo zabráněno možným rizikům.

Popis

Tento výrobek se skládá z některých nebo ze všech následujících částí.

1. Prodlužovací trubice
2. Koncová trubice
3. Spouštěcí spínač
4. Zajišťovací tlačítko
5. Páčkový přepínač pro 3 rozsahy otáček
6. Baterie (není dodávána)
7. Uvolňovací tlačítko baterie
8. Příslušenství pro huštění/vypouštění
9. Vstupní otvor pro vypouštěcí zařízení
10. Místo pro připojení příslušenství

Použití

Varování! Nechejte nářadí pracovat jeho vlastním tempem. Zamezte přetěžování.

Nabíjení baterie (není dodávána) (obr. A)

Baterie musí být nabita před prvním použitím a vždy, když během práce dojde k výraznému poklesu jejího výkonu.

Baterie se může během nabíjení zahřívat. Jedná se o normální stav, který neznámá žádný problém.

Varování! Baterii nenabíjejte, klesne-li okolní teplota pod 10 °C nebo přesáhne-li 40 °C. Doporučená teplota prostředí pro nabíjení: přibližně 24 °C.


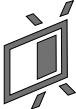

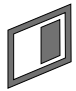


Poznámka: Nabíječka nebude nabíjet baterii, je-li teplota jejího článku nižší než asi 10 °C nebo vyšší než 40 °C.

Baterie musí být ponechána v nabíječce a nabíječka ji začne znovu automaticky nabíjet, jakmile se teplota článků baterie zvýší nebo sníží.

Poznámka: Z důvodu zajištění maximální výkonnosti a životnosti baterií Li-Ion tyto baterie před prvním použitím zcela nabijte.

- ◆ Před vložením baterie (6) připojte nabíječku (11) k odpovídající síťové zásuvce.
- ◆ Zelený indikátor nabíjení (11a) bude nepřetržitě blikat, což bude indikovat zahájení procesu nabíjení.
- ◆ Ukončení nabíjení bude indikováno trvalým rozsvícením zeleného indikátoru nabíjení (11a). Baterie (6) je zcela nabita a může být vyjmuta a použita nebo může být ponechána v nabíječce (11).
- ◆ Nabijte vybité baterie nejpozději do 1 týdne. Životnost baterie bude značně zkrácena, bude-li uložena ve vybitém stavu.

Režimy LED indikátorů nabíječky

| | | |
|---|---|---|
|  | Nabíjení: Zelený LED indikátor bliká |  |
|  | Zcela nabitó: Zelený LED indikátor svítí |  |
|  | Prodleva zahřátá/studená baterie: Zelený LED indikátor bliká Červený LED indikátor svítí |  |

Poznámka: V kompatibilní nabíječce (nabíječkách) nebude vadná baterie nabíjena. Nabíječka bude indikovat vadnou baterii nerozsvícením kontrolky.

Poznámka: To může také znamenat závadu v nabíječce. Pokud nabíječka signalizuje závadu, předejte ji společně s baterií do autorizovaného servisu k otestování.

Ponechání baterie v nabíječce

Baterie může být ponechána v nabíječce se svítícím LED indikátorem neomezeně dlouhou dobu. Nabíječka bude baterii udržovat ve zcela nabitém stavu.

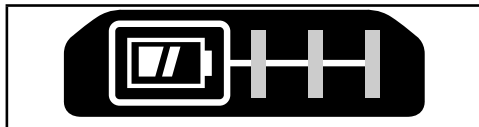
Prodleva zahřátá/studená baterie

Jakmile bude nabíječka detekovat příliš vysokou nebo příliš nízkou teplotu baterie, automaticky zahájí režim prodleva zahřátá/studená baterie, zelený LED indikátor (11a) bude blikat a červený LED indikátor (11b) bude svítit, a pozastaví nabíjení, dokud baterie nedosáhne odpovídající teploty.

Potom nabíječka automaticky přejde do režimu nabíjení. Tato funkce maximálně prodlužuje provozní životnost baterie.

Indikátor stavu nabití baterie (obr. B)

Baterie je vybavena indikátorem stavu nabití pro rychlé zjištění výdrže baterie, jak je znázorněno na obr. B. Stisknutím tlačítka indikátoru stavu nabití (6a) můžete snadno zobrazit zbývající nabití baterie, jak je znázorněno na obr. B.



Příslušenství (obr. C, D)

Fukar (obr. C)

Připojení prodlužovací trubice (1) a koncové trubice (2):

- ♦ Srovnejte výstupky (12) na vnitřní části příslušenství se zářezy (13) v otvorech krytu.
- ♦ Zatlačte prodlužovací trubici (1) na tělo fukaru a otočte ji doleva, aby došlo k zajištění. Zatahejte za trubici, abyste se ujistili, zda je řádně zajištěna.
- ♦ Chcete-li prodlužovací trubici (1) sejmut, otočte ji doprava, aby došlo k jejímu uvolnění a sejmete trubici z těla fukaru.

Vypouštěcí zařízení (obr. D)

Chcete-li připojit příslušenství pro huštění/vypouštění (8) k vstupnímu otvoru pro vypouštěcí zařízení (9):

- ♦ Srovnejte zářky na příslušenství se zářezy na horní, spodní a boční části vstupního otvoru.
- ♦ Nasadte adaptér na vstupní otvor.
- ♦ Chcete-li příslušenství pro huštění/vypouštění sejmut z trubice nebo ze vstupního otvoru, sejmete adaptér z nářadí.

Vložení a vyjmutí baterie z nářadí (není dodávána)

Vložení baterie (obr. E)

- ♦ Proveďte řádné vložení baterie (6) do nářadí tak, aby se ozvalo slyšitelné kliknutí, viz obr. E. Ujistěte se, zda je baterie řádně usazena a zcela zajištěna v určené poloze.

Vyjmutí baterie (obr. E)

- ♦ Stiskněte tlačítko pro uvolnění baterie (7), jak je zobrazeno na obr. E a vyjměte baterii (6) z nářadí.

Před použitím

Varování! Zajistěte, aby hubice fukaru nikdy nesměřovala na vás nebo na okolo stojící osoby.

Varování! Nikdy do hubice nic NEVHAZUJTE.

Správná poloha rukou (obr. F)

Varování! Z důvodu snížení rizika vážného zranění VŽDY používejte správný úchop nářadí, jako na uvedeném obrázku.

Varování! Z důvodu snížení rizika vážného zranění držte nářadí VŽDY bezpečně a očekávejte nenadálé reakce. Správná poloha ruky vyžaduje, abyste měli jednu ruku na hlavní rukojeti, jako na uvedeném obr. F.

Zapnutí a vypnutí (obr. G)

Chcete-li fukar zapnout, stiskněte spouštěcí spínač (3). Při nastavení spouštěcího spínače z minimální do maximální polohy (nebo z polohy zcela vypnuto do polohy zcela zapnuto) se průtok vzduchu z fukaru zvýší z minimální na maximální hodnotu. Chcete-li fukar vypnout, uvolníte zcela spouštěcí spínač.

Chcete-li tento fukar zajistit v režimu zapnuto, stiskněte zajišťovací tlačítko (4) a mějte současně stisknutý spouštěcí spínač s proměnnými otáčkami (3). Chcete-li tento fukar vypnout, je-li použito jeho zajišťovací tlačítko, stiskněte krátce spouštěcí spínač, aby došlo k uvolnění pojistky. Uchopte fukar jednou rukou, jak je zobrazeno na obr. F a pohybujte s trubící ze strany na stranu ve výšce několika centimetrů nad tvrdým povrchem. Postupujte pomalu dopředu a udržujte před sebou nahromaděné nečistoty.

Volba otáček (obr. G)

Páčkový přepínač pro 3 rozsahy otáček (5) nastavuje maximální průtok vzduchu, jaký může být dosažen, je-li zcela stisknutý spouštěcí spínač. Zatlačte páčkový přepínač pro 3 rozsahy otáček (5) nahoru, aby došlo k zvětšení průtoku vzduchu. Jestliže jej stlačíte dolů, průtok vzduchu se sníží.

Závěsný háček (volitelné příslušenství) (obr. H)

Varování! Z důvodu snížení rizika způsobení vážného zranění před prováděním jakéhokoli seřízení nebo před montáží a demontáží příslušenství nebo přídavných zařízení nastavte tlačítko pro chod vpřed/vzad do zajišťovací polohy nebo nářadí vypněte a vyjměte z něj baterii.

Náhodné spuštění může způsobit úraz.

Varování! Z důvodu snížení rizika způsobení vážného zranění zkontrolujte, zda je řádně utažen šroub (11) závěsného háčku.

Poznámka: Při upevňování nebo výměně závěsného háčku (12) použijte pouze dodaný typ šroubu (11). Ujistěte se, zda je tento šroub v příslušenství na určeném místě (10) řádně dotažen.

Nebudete-li závěsný háček používat, může být z nářadí demontován.

Chcete-li závěsný háček (12) přemístit, vyšroubujte šroub (11), který jej připevňuje k nářadí na místě (10).

Poznámka: V nabídkce jsou různé háčky na závěsné lišty a úložišť.

Chcete-li další informace, navštivte prosím náš web www.stanley.eu/3.

Příslušenství

Varování! Jiné příslušenství, než je příslušenství nabízené společností STANLEY FATMAX, nebylo s tímto výrobkem testováno. Proto by mohlo být použití takového příslušenství s tímto nářadím velmi nebezpečné. Chcete-li snížit riziko zranění, používejte s tímto nářadím pouze příslušenství doporučené společností STANLEY FATMAX.

Doporučené příslušenství pro použití s tímto nářadím můžete zakoupit u nejbližšího autorizovaného prodejce nebo v autorizovaném servisu.

Údržba

Vaše nářadí STANLEY FATMAX bylo zkonstruováno tak, aby pracovalo co nejdéle s minimálními nároky na údržbu.

Řádná péče o nářadí a jeho pravidelné čištění vám zajistí jeho bezproblémový chod.

Vaše nabíječka nevyžaduje žádnou údržbu mimo pravidelné čištění.

Varování! Před prováděním jakékoli údržby vyjměte z nářadí baterii. Před čištěním odpojte nabíječku od sítě.

- ♦ Větrací otvory nářadí a nabíječky pravidelně čistěte měkkým kartáčem nebo suchým hadříkem.
- ♦ Pomocí vlhkého hadříku pravidelně čistěte kryt motoru.
- ♦ Nepoužívejte žádné abrazivní čisticí prostředky nebo rozpouštědla.

Ochrana životního prostředí



Trďte odpad. Výrobky a baterie označené tímto symbolem nesmí být vyhozeny do běžného domácího odpadu.

Výrobky a baterie obsahují materiály, které mohou být obnoveny nebo recyklovány, což snižuje poptávku po surovinách.

Provádějte prosím recyklaci elektrických výrobků a baterií podle místních předpisů. Další informace najdete na internetové adrese www.2helpU.com

Technické údaje

| | | SFMCBL01B (H1) |
|-----------------|---------------------|--------------------|
| Napájecí napětí | V | 18 |
| Průtok vzduchu | m ³ /min | 2,7 |
| Hmotnost | kg | 1,5 (pouze nářadí) |

Toto nářadí je jednotkou bez baterie, ale může být použito s nabíječkami z následující tabulky.

| Nabíječka | | SFMCB11 | SFMCB12 | SFMCB14 |
|-----------------|-----------------|---------|---------|---------|
| Vstupní napětí | V _{AC} | 230 | 230 | 230 |
| Výstupní napětí | V _{DC} | 18 | 18 | 18 |
| Proud | A | 1,25 | 2 | 4 |

Toto nářadí je jednotkou bez baterie, ale může být použito s bateriemi z následující tabulky.

| Baterie | | SFMCB201 | SFMCB202 | SFMCB204 | SFMCB206 |
|-----------------|-----------------|----------|----------|----------|----------|
| Napájecí napětí | V _{DC} | 18 | 18 | 18 | 18 |
| Kapacita | Ah | 1,5 | 2,0 | 4,0 | 6,0 |
| Typ | | Li-Ion | Li-Ion | Li-Ion | Li-Ion |

Varování! Vaše nabíječka STANLEY FATMAX může být použita pouze pro nabíjení baterií STANLEY FATMAX typu Li-Ion.

| | Přibližná doba nabíjení v minutách | | |
|----------|------------------------------------|---------|---------|
| Baterie | SFMCB11 | SFMCB12 | SFMCB14 |
| SFMCB201 | 72 | 45 | 22 |
| SFMCB202 | 96 | 60 | 30 |
| SFMCB204 | 192 | 120 | 60 |
| SFMCB206 | 288 | 180 | 90 |

| Úroveň akustického tlaku podle normy EN 62841-1: |
|--|
| Akustický tlak (L_{pa}) na pracovišti 86,0 dB(A), odchylka (K) 3 dB(A) |
| Akustický výkon (L_{wa}) 97,0 dB(A), odchylka (K) 3 dB(A) |

| Celková úroveň vibrací (prostorový vektorový součet) podle normy EN 62841-1: |
|--|
| Hodnota vibrací a_h : < 2,5 m/s^2 , odchylka (K) 1,5 m/s^2 |

Prohlášení o shodě
SMĚRNICE PRO STROJNÍ ZAŘÍZENÍ



SFMCBL01 – Fukar napájený baterií

Společnost Stanley Europe prohlašuje, že tyto výrobky popisované v části „technické údaje“ splňují požadavky následujících norem:

2006/42/EC, EN 62841-1:2015.

Tyto výrobky splňují také požadavky směrnic 2014/30/EU a 2011/65/EU. Chcete-li získat další informace, kontaktujte prosím společnost Black & Decker na následující adrese nebo na adresách, které jsou uvedeny na konci tohoto návodu.

Chcete-li získat další informace, kontaktujte prosím společnost STANLEY FATMAX na následující adrese nebo na adresách uvedených na konci tohoto návodu.

Níže podepsaná osoba je odpovědná za sestavení technických údajů a provádí toto prohlášení v zastoupení společnosti STANLEY FATMAX.

Ed Higgins

Ředitel – Elektrické nářadí pro spotřebitele
STANLEY FATMAX Europe, Egide Walschaertsstraat 14-18,
2800 Mechelen, Belgium
6. 3. 2020

Záruka

Společnost Stanley Europe je přesvědčena o kvalitě svých výrobků a nabízí mimořádnou záruku pro uživatele tohoto výrobku. Tato záruka je nabízena mimořádně a žádným způsobem neovlivní vaše smluvní práva, jste-li soukromý neprofesionální uživatel. Tato záruka platí ve všech členských státech EU a evropské zóny volného obchodu EFTA.

PLNÁ ZÁRUKA

Společnost Stanley Europe garantuje po dobu trvání záruční doby (24 měsíců při nákupu pro přímou osobní spotřebu, 12 měsíců při nákupu pro podnikatelskou činnost) bezplatné odstranění jakékoli materiálové nebo výrobní závady za následujících podmínek:

- ◆ Tento výrobek byl používán pouze správným způsobem a v souladu s pokyny uvedenými v návodu pro jeho obsluhu.
- ◆ Tento výrobek byl vystaven běžnému použití a opotřebování.
- ◆ Tento výrobek nebyl opravován neoprávněnými osobami.
- ◆ Byl předložen doklad o zakoupení.
- ◆ Tento výrobek Stanley® FatMax® byl vrácen kompletní se všemi původními komponenty.

Požadujete-li reklamaci, kontaktujte nejbližšího autorizovaného prodejce nebo vyhledejte nejbližší autorizovaný servis Stanley® FatMax® v katalogu Stanley® FatMax® nebo kontaktujte prodejce na adrese, která je uvedena v tomto návodu. Seznam autorizovaných servisů Stanley® FatMax® a všechny podrobnosti o našem poprodejním servisu naleznete také na internetové adrese: **www.stanley.eu/3**

ZVÝHODNĚNÁ ZÁRUKA

Pro získání zvýhodněné tříleté záruky je nutno provést registraci na níže uvedené adrese a v uvedeném termínu.

- ◆ Registrace je vyžadována do 4 týdnů od zakoupení.
- ◆ Registrace je na této adrese **<http://www.stanley.eu/3>**.

Stanley Black & Decker Czech republic s.r.o.

Türkova 5b
149 00 Praha 4
Česká republika
Tel.: 00420 261 009 772
Fax: 00420 261 009 784
Servis: 00420 244 403 247
www.blackanddecker.cz
obchod@sbdinc.com

Stanley Black & Decker Slovakia s.r.o.

Vysoká 2/b
811 06 Bratislava
Tel.: 00420 261 009 772
Fax: 00420 261 009 784
www.blackanddecker.sk
obchod@sbdinc.com

Band servis

K Pasekám 4440
760 01 Zlín
Tel.: 00420 577 008 550, 1
Fax: 00420 577 008 559
www.bandservis.cz
bandservis@bandservis.cz

Band servis

Klásterského 2
140 00 Praha 4
Tel.: 00420 244 403 247
Fax: 00420 241 770 167
j.kraus@bandservis.cz
www.bandservis.cz
bandservis@bandservis.cz

Band servis

Paulínska 22
917 01 Trnava
Tel.: 00421 335 511 063
Fax: 00421 335 512 624
www.bandservis.sk
p.talajka@bandservis.sk

Band servis

Južná trieda 17 (budova TWD)
040 01 Košice
Tel.: 00421 556 233 155
bandserviske@zoznam.sk

CZ

ZÁRUČNÍ LIST

SK

ZÁRUČNÝ LIST

STANLEY

FATMAX

ZÁRUČNÍ DOBA POSKYTOVANÁ PRODEJCEM NA PRODANÝ VÝROBEK JE:
ZÁRUČNÁ LEHOTA POSKYTOVANÁ PREDAJCOM NA PREDANÝ VÝROBK JE:

- 24 měsíců při prodeji zboží fyzické osobě – spotřebitel pro soukromou přímou spotřebu (§ 620 Občanského zákoníku)
 24 měsíců při předání tovaru fyzické osobě – spotřebiteli na sůkromnú priamu osobnú spotrebu (§ 52 a § 620 Občianskeho zákonníka)
 12 měsíců při prodeji zboží podnikateli, který ho používá v rámci své obchodní nebo jiné podnikatelské činnosti (§ 429 Obchodního zákoníku)
 12 měsíců při předání tovaru podnikateli, který koná v rámci svojej obchodnej alebo inej podnikateľskej činnosti (§ 429 Obchodného zákonníka)

Od data prodeje/Od dátumu predaja:

Kupující prohlašuje, že účel nákupu je pro/Kupujúci vyhlasuje, že účel nákupu je na:

- Přímou osobní spotřebu/priamu osobnú spotrebu
 Obchodní a podnikatelskou činnost/obchodnú a podnikateľskú činnosť

IČO:

Číslo pokladničního dokladu - faktury/Číslo pokladničného dokladu – faktúry:

.....

TYP VÝROBKU:

CZ

Výrobní kód

Datum prodeje

Razítko prodejny
Podpis

SK

Číslo série

Dátum predaja

Pečiatka predajne
Podpis

CZ

Adresy servisu
Band Servis
Klásterského 2
CZ-140 00 Praha 4
Tel.: 00420 244 403 247
Fax: 00420 241 770 167

Band Servis
K Pasekám 4440
CZ-760 01 Zlín
Tel.: 00420 577 008 550,1
Fax: 00420 577 008 559
<http://www.bandservis.cz>

SK

Adresa servisu
Band Servis
Paulínska ul. 22
SK-917 01 Trnava
Tel.: 00421 335 511 063
Fax: 00421 335 512 624

CZ Dokumentace záruční opravy

SK Záznamy o záručních opravách

| CZ | Číslo | Datum příjmu | Datum zakázky | Číslo zakázky | Závada | Razítko Podpis |
|----|------------------|------------------|---------------|---------------------|------------------|--------------------|
| SK | Číslo dodávky | Dátum nahlásenia | Dátum opravy | Číslo objednávky | Popis poruchy | Pečiatka Podpis |
| | | | | | | |
| | | | | | | |
| | | | | | | |
| | | | | | | |
| | | | | | | |
| | | | | | | |
| | | | | | | |
| | | | | | | |
| | | | | | | |