

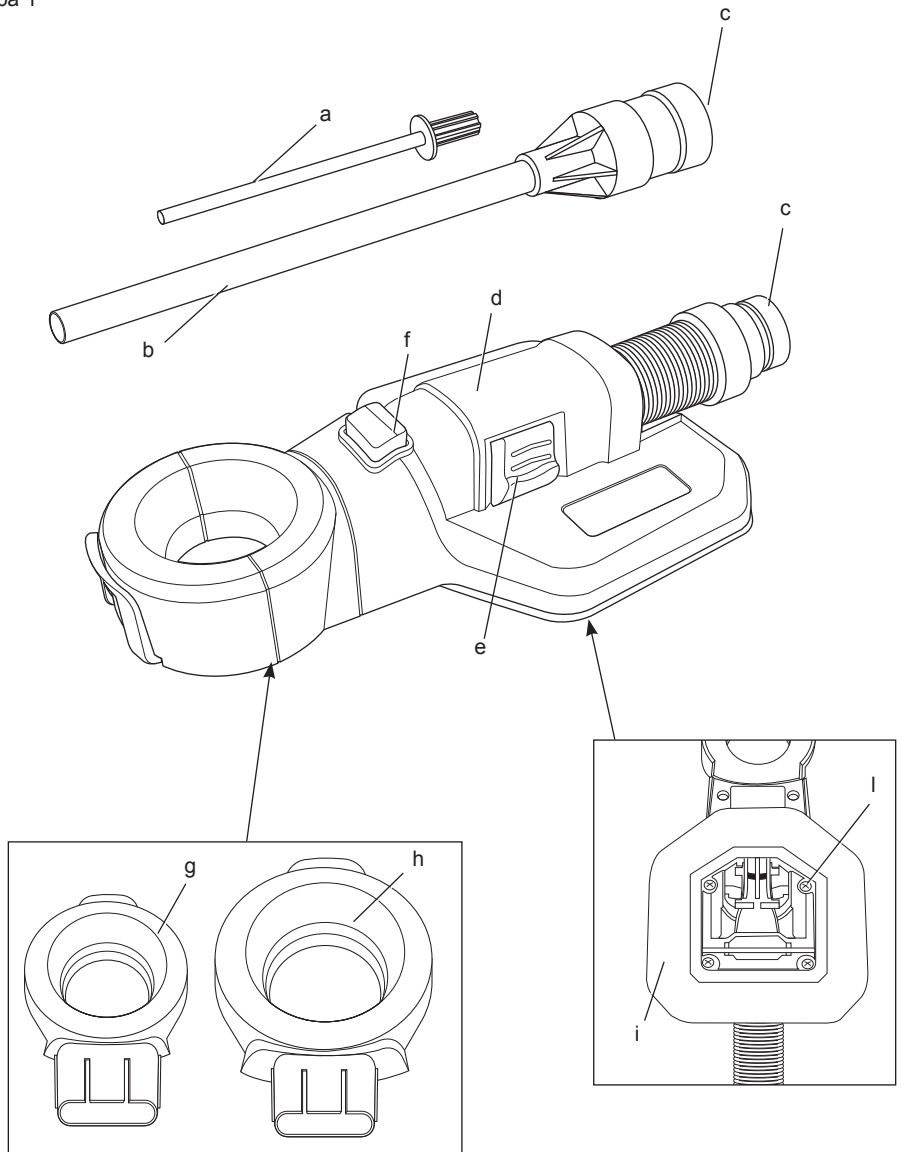
DEWALT®

359201-90 BG

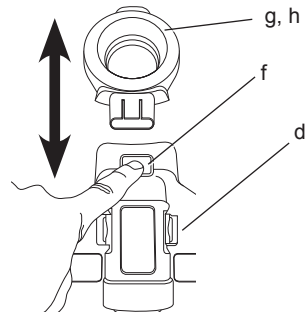
Превод на оригиналните инструкции

DWH050

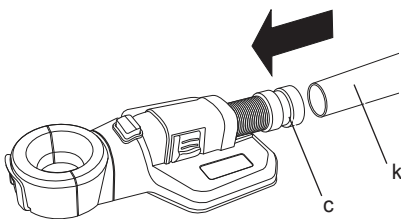
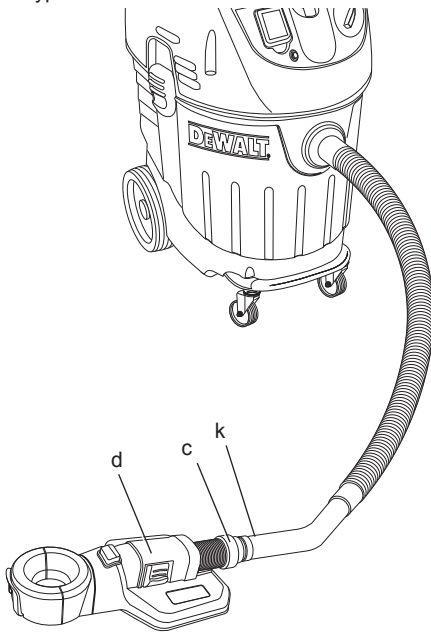
Фигура 1



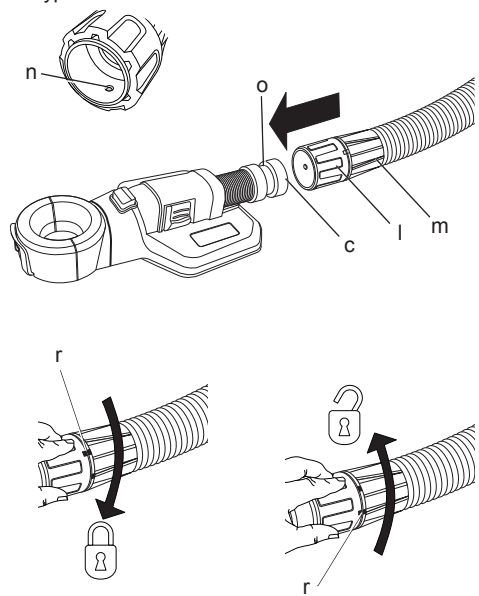
Фигура 2



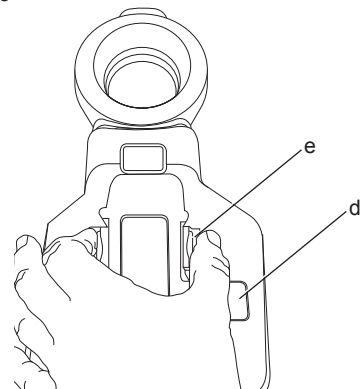
Фигура 3



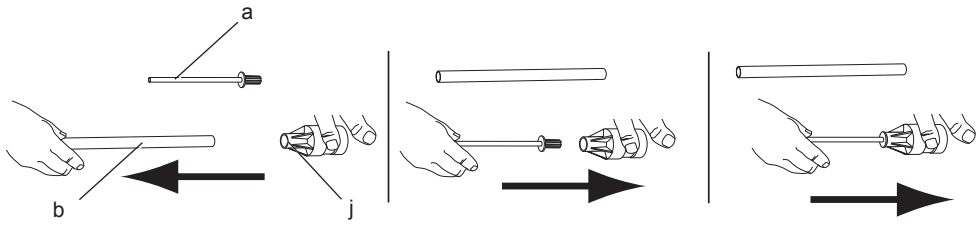
Фигура 4



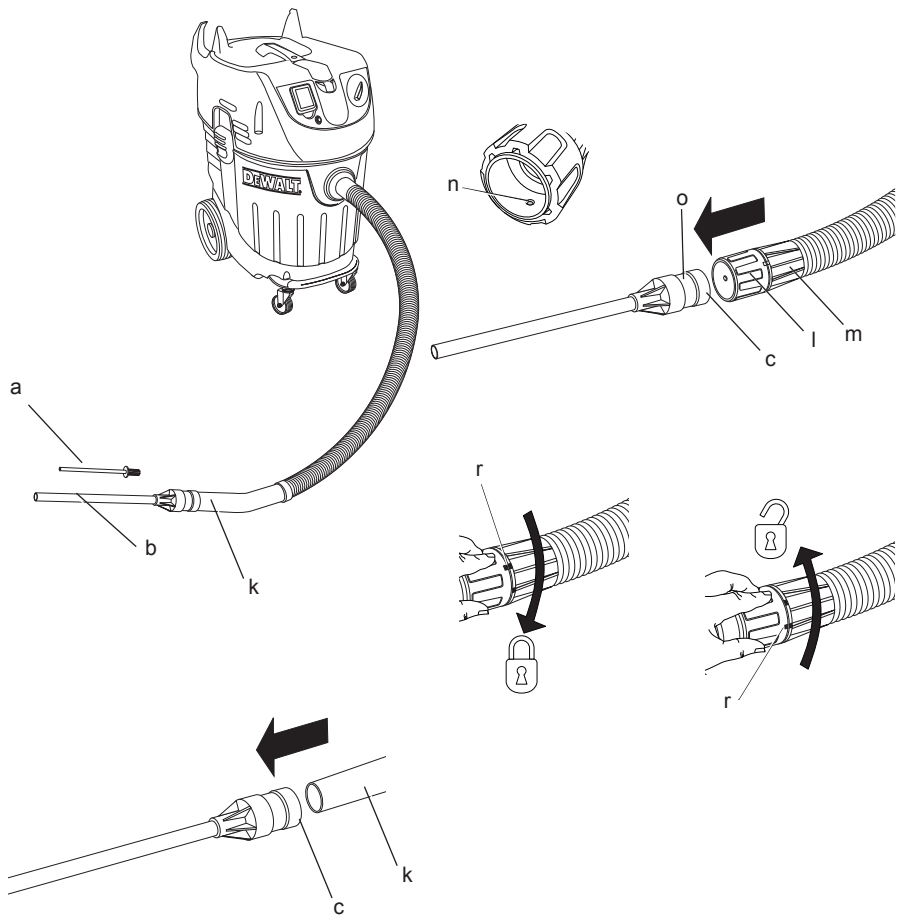
Фигура 5



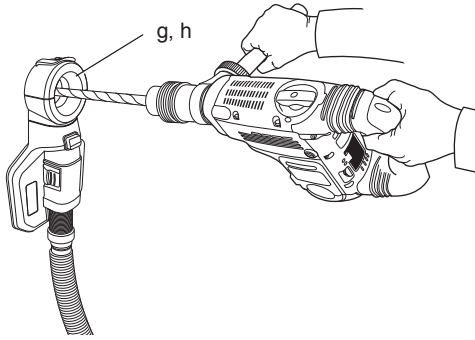
Фигура 6



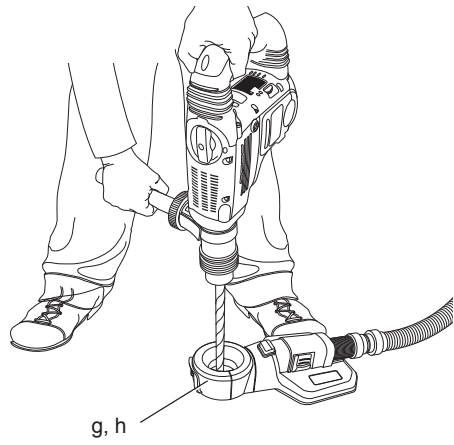
Фигура 7



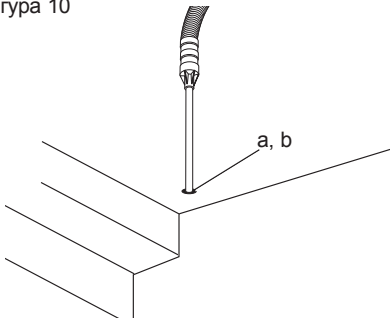
Фигура 8



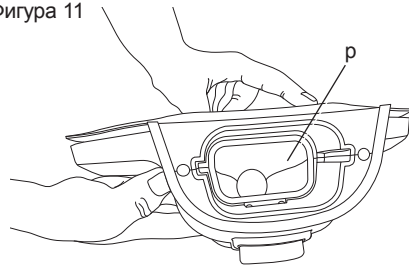
Фигура 9



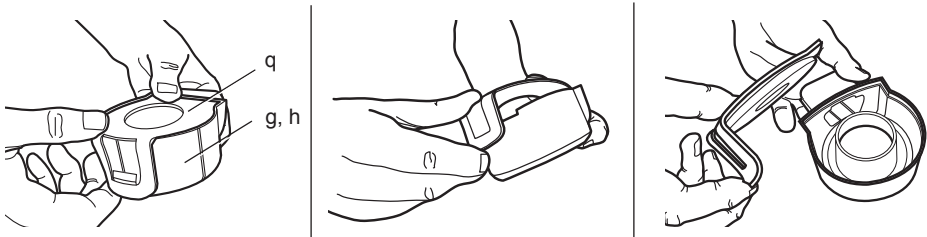
Фигура 10



Фигура 11



Фигура 12



ПРАХОУЛАВЯЩА СИСТЕМА ПРИ ПРОБИВАНЕ DWH050

Честито!

Вие избрахте инструмент на DeWALT. Дългогодишният опит, задълбоченото разработване на продуктите, както и иновативния подход, правят DeWALT един от най-надеждните партньори на потребителите на професионални електроинструменти.

Технически данни

DWH050			
Глава на бормашина			
размер	мм	0–38	38–52
Размер (l x b x h)	мм	361 x 173 x 57	375 x 173 x 57
Тегло	кг	0,6	0,62

Дефиниции: Насоки за безопасност

Дефинициите по-долу описват нивото на трудност за всяка сигнална дума. Моля, прочетете ръководството и внимавайте за тези символи.



ОПАСНОСТ: Указва неминуемо опасна ситуация, която, ако не се избегне, ще доведе до смърт или сериозно нараняване.



ПРЕДУПРЕЖДЕНИЕ: Показва една потенциално опасна ситуация, която, ако не се избегне, би могла да доведе до смърт или сериозно нараняване.



ВНИМАНИЕ: Показва една потенциално опасна ситуация, която, ако не се избегне, може да доведе до смърт или сериозно нараняване.

ВНИМАНИЕ: Показва практика, която не е свързана с лични наранявания и която, ако не се избегне, може да доведе до повреда на имущество.



Обозначава риск от токов удар.



Обозначава риск от пожар.

Инструкции за безопасност



ПРЕДУПРЕЖДЕНИЕ! Винаги спазвайте правилата за безопасност, приложими във вашата страна, за намаляване на риска от пожар, токов удар и нараняване.

Прочетете внимателно това ръководство, преди да използвате приложението. Също така се обръщайте към ръководството на всеки електроинструмент, който ще бъде използван с това приложение.

СЪХРАНЕНЕ ВСИЧКИ ПРЕДУПРЕЖДЕНИЯ И ИНСТРУКЦИИ ЗА БЪДЕЩА СПРАВКА

1) ОБЩО

- Пазете работната зона чиста.** Зони и пейки в безпорядък може да предизвикат инциденти.
- Пазете децата далече.** Не допускайте деца в близост до инструмента или до удължителя. За неопитните потребители е необходим надзор.
- Използвайте подходящ инструмент.** Предназначението е описано в това ръководство. Не насилвайте малки инструменти или представки за работа, подходяща за високомощен инструмент. Инструментът ще свърши по-добре и по-безопасно работата, при темпото, за което е създаден.



ПРЕДУПРЕЖДЕНИЕ: Използването на някой аксесоар или представка, или изпълнението на дадена операция с този уред, различна от предназначението, описано в тези инструкции, може да представлява опасност от нараняване.

2) ЕЛЕКТРИЧЕСКА БЕЗОПАСНОСТ

- Избягвайте контакт на тялото със заземени повърхности, като например тръби, радиатори, готварски печки и хладилници.** Съществува повишен риск от токов удар, ако тялото ви е заземено.
- Дръжте електроинструмента за изолираните повърхности при извършване на работа, при която приспособлението за рязане може да засегне скрито окабеляване.**

Прерязването на "жив" кабел може да зареди с ток металните части на електроинструмента, в резултат на което оператора може да получи токов удар.

- c) **Предварително проверете (например с метален детектор), за да сте сигурни, че няма скрити електрически кабели или газопроводни и водопроводни тръби в зоната на работа.** Външните метални части на уреда може да се заредят с електричество, например, когато по невнимание е повреден електрически кабел. Това носи сериозен риск от токов удар.

3) ЛИЧНА БЕЗОПАСНОСТ

- a) **Бъдете нащрек, внимавайте какво правите и използвайте разума си, когато работите с електроинструмента. Не използвайте електроинструмента, когато сте изморени или сте под влияние на наркотици, алкохол или лекарства.** Един миг разсеяност при работа с електроинструмент може да доведе до сериозни наранявания.
- b) **Използвайте лично защитно оборудване. Винаги носете защита за очите.** Защитни средства като дихателна маска, неплъзгащи се обувки за безопасност, каска или защита на слуха, използвани при подходящи условия, ще намали трудовете злополуки.
- c) **Дръжте деца и странични лица надалече, докато работите с електроинструмента.** Отвлечане на вниманието може да ви накара да изгубите контрол.

4) ИЗПОЛЗВАНЕ И ГРИЖА ЗА ЕЛЕКТРОИНСТРУМЕНТИТЕ

- a) **Използвайте електроинструментите, допълнителните принадлежности и инструменти в съответствие с тези инструкции, като се вземат предвид условията на труд и вида на работа.** Използването на електроинструмента за работи, различни от тези, за които е предназначен, може да доведе до опасни ситуации.
- b) **Съхранявайте преносимите електроинструменти извън досега на деца и не позволявайте на непознати с електроинструмента**

и тези инструкции други хора да работят с него.

Електроинструментите са опасни в ръцете на необучени потребители.

5) БЕЗОПАСНОСТ НА РАБОТНОТО ПРОСТРАНСТВО

- a) **Погрижете се за добро проветряване на работното място.** Излагането на прах при лошо проветрено работно място може да доведе до увреждане на здравето.

Допълнителни специфични правила за безопасност за прахоулавящи системи

- Не използвайте приспособлението за пробиване в дърво, стомана или пластмаса.
- Не използвайте приспособлението при пробиване на отвори.
- Не използвайте приспособлението при къргене.
- Използвайте само електроинструменти, препоръчани от DEWALT с това приспособление. За повече информация относно електроинструментите на DEWALT, които са съвместими с това приспособление, моля, свържете се с вашият дилър, който можете да потърсите в адресите отзад на ръководството или посетете www.dewalt.eu.
- Не използвайте инструмента в мокри условия.
- Не допускайте да се използва като играчка. Необходимо е повишено внимание, когато се използва от деца или в близост до тях.
- Използвайте само според описанието в това ръководство. Използвайте само препоръчаните от производителя приспособления.
- Не поставяйте предмети в отворите. Не използвайте при блокиран отвор; пазете далече от коса или неща, които биха намалили притока на въздух.
- Пазете коса, широки дрехи, пръсти и всички части от тялото далече от отворите и движещите се части.
- Не използвайте за събиране на запалими или избухливи течности като бензин и не използвайте в зони, където има възможност да се срещнат.

- Това приложение събира съществена процент на насъбран прах.



ПРЕДУПРЕЖДЕНИЕ: Някои видове прах, които се образуват в резултат от обработването на материали, съдържат химически канцерогенни елементи, които причиняват вродени дефекти или други проблеми, свързани с репродуктивните органи или сериозни и постоянни проблеми с дишането, както и други проблеми. Някои примери за тези химикали са: олово от бои на оловна основа, кристален силициев диоксид, бетон и други строителни продукти и естествени камъни, арсен и хром от химически обработен дървен материал. Ръскът за вас от такова излагане варира в зависимост от това колко често извършвате такъв тип работ. За да намалите риска от излагане на такива химикали, операторът и страничните наблюдатели трябва да работят в добре проветрено място и да използват одобрено оборудване за безопасност като дихателна защита, подходяща за типа прах и създаден с цел да филтрира микроскопични частици. Насочвайте праха далече от лицето и тялото. Избягвайте продължителен контакт с прах. Носете защитно облекло и измивайте изложените части на тялото със сапун и вода. Навлизането на прах в устата, носа, очите или наслагането му по кожата ви може да доведе до проникване на вредни химикали.



ПРЕДУПРЕЖДЕНИЕ: Преди започване на работа, проверете за всеки случай класификацията за опасност на произвежданият прах. Използвайте промишлена прахоулавяща система със съответния официално одобрен клас на безопасност и в съответствие с местните разпоредби за контрол над опасния прах.

Допълнителни рискове

Следните рискове са присъщи при използването на прахоулавящата система:

- Наранявания, причинени от докосване на въртящи се или горещи части на инструментата.

Въпреки прилагането на съответните правила за безопасност и използването на уреди за безопасност, някои допълнителни рискове не могат да бъдат избегнати. Това са:

- Увреждане на слуха.
- Риск от извиване на пръсти при смяна на аксесоара.
- Опасности за здравето, причинени от вдишване на прах, образуван от работа с бетон и/или зидария.

Означения по прахоулавящата система

На инструментата са показани следните пиктограми:



Преди употреба прочетете ръководството с инструкции.



Носете защита за очите.

ПОЗИЦИЯ НА КОДА С ДАТАТА

Кода с датата, който включва също и годината на производство, е отпечатан на основната информативна табела.

Пример:

2011 XX XX
Година на производство

Съдържание на пакета

Съдържанието на пакета включва:

- 1 Прахоулавяща система при пробиване
- 1 Пробиваща глава (подходяща за пробиващи аксесоари за пробиване с диаметър 0–38 мм)
- 1 Пробиваща глава (подходяща за пробиващи аксесоари за пробиване с диаметър 38–52 мм)
- 2 Дюзи за почистване на дупки
- 1 Комплект инструменти
- 1 Ръководство с инструкции

- Проверете за евентуална повреда на инструмента, частите или аксесоарите, появила се в резултат от транспортирането.
- Вземете си време да прочетете задълбочено и с разбиране това ръководство преди започване на работа.

Описание (фиг. 1)



ПРЕДУПРЕЖДЕНИЕ: Никога не променяйте инструмента или неговите части. Това може да доведе до лични наранявания и щети.

- Дюза за почистване на дупки (8–14 мм)
- Дюза за почистване на дупки (14 мм и нагоре)
- Точка на свързване
- Прахоулавяща система
- Бутон за бързо освобождаване
- Бутон за освобождаване на главата за пробиване
- Пробиваща глава (подходяща за диаметър на бургиите 0–38 мм)
- Пробиваща глава (подходяща за бургии с диаметър 38–52 мм)
- Засмукваща подложка

ПРЕДНАЗНАЧЕНИЕ

Вашата прахоулавяща система при пробиване е създадена за приложения при професионално пробиване в бетон и зидария. Като използвате подходяща бургия за ударно пробиване, бургията и прахоулавящата система могат да бъдат използвани за сваляне на по-голямата част от статичният и въздушен прах, който без помощта на прахоулавящата система може да замърси работната среда или да стане причина за увеличаване на риска за здравето на оператора и на други лица в близост.

НЕ използвайте в мокри условия или в среда на запалителни течности или газове.

Прахоулавящата система при пробиване е професионален електроинструмент.

НЕ допускате деца в близост до инструмента. Необходим е надзор, когато този инструмент се използва от неопитен оператор.

СГЛОБЯВАНЕ И РЕГУЛИРАНЕ



ПРЕДУПРЕЖДЕНИЕ: За да намалите риска от нараняване,

изключете уреда и го отделете от хранящата източник преди да поставяте или сваляте аксесоари, преди да регулирате или променят настройките, или когато извършвате поправки. Уверете се, че превключвача е на позиция OFF "изключен". Едно нежелано включване може да задейства инструмента и да предизвика наранявания.

Свържете пробиващата глава към прахоулавящата система (фиг. 1, 2)

1. Изберете пробиваща глава (g, h), която да използвате.
2. Плъзнете пробиващата глава (g, h) в прахоулавящата система (d), докато се заключи на място.

Свалете пробиващата глава от прахоулавящата система (фиг. 1, 2)

Натиснете бутонът за освобождаване на пробиващата глава (f), за да свалите пробиващата глава (g, h) от прахоулавящата система (d).

Закрепете прахоулавящата система за уреда за събиране на прах (фиг. 1, 3, 4)



ПРЕДУПРЕЖДЕНИЕ: Използвайте само електроинструменти, препоръчани от DEWALT с това приспособление. За повече информация относно електроинструментите на DEWALT, които са съвместими с това приспособление, моля, свържете се с вашият дилър, който можете да потърсите в адресите отзад на ръководството или посетете www.dewalt.eu.

Натиснете препоръчаната дюза (k) за маркуча на уреда за събиране на прах в точката на свързване (c), докато прилепне. За по-здраво свързване, използвайте свързващата система AirLock.

ЗАБЕЛЕЖКА: Уверете се, че свързването на маркуча е безопасно.

СВЪРЗВАЩА СИСТЕМА AIRLOCK - DWV9000 (ПРОДАВА СЕ ОТДЕЛНО)

AirLock дава възможност за бързо и сигурно свързване между прахоулавящата система при пробиване и уреда за събиране на прах.

1. Уверете се, че лагера (l) на конектора на AirLock (m) е в отключена позиция. Подравнете щифтовете (r) на лагера и на конектора на AirLock, както е показано за отключена и заключена позиции.
2. Натиснете конектора на AirLock (m) в точката на свързване (c).
3. Завъртете лагера (l) до заключена позиция.

ЗАБЕЛЕЖКА: Сачмените лагери (n) от вътрешната страна на лагера ще се заключат в отвора (o) и ще обезопасят свързването.

Прахоулавящата система при пробиване сега е свързана безопасно към уреда за събиране на прах.

Прикачете прахоулавящата система при пробиване към вертикална или хоризонтална повърхност (фиг. 1, 5, 8, 9)

Прахоулавящата система (d) има всмукателна система, която позволява на уреда да бъде прикачен на място на вертикална или хоризонтална повърхност.

1. С правилната закрепена пробиваща глава (g, h) и с безопасно свързаната за уреда за събиране на прах прахоулавящата система при пробиване, включете уреда да събиране на прах според инструкциите в ръководството на уреда.
2. Натиснете и задръжте бутоните за бързо освобождаване (e) и поставете системата за прахоулавяне (d) на повърхността, в която ще се пробива.

ЗАБЕЛЕЖКА: Системата за всмукване няма да държи уреда на място, ако не намира на много груба и неравна повърхност. Обезопасете прахоулавящата система на място, както е показано на фигура 9, ако пробивате на неравна хоризонтална повърхност.

3. Освободете бутоните за бързо освобождаване (e) и прахоулавящата система ще е обезопасена на място.
4. За да направите фини настройки за местоположението, натиснете бутоните за бързо освобождаване (e) и уплътнението

ще се освободи, така че устройството може да бъдат преместено или отстранено от повърхността напълно.

Сваляне на прахоулавящата система при пробиване (фиг. 1, 5)



ПРЕДУПРЕЖДЕНИЕ: НЕ изключвайте уреда за събиране на прах преди да свалите прахоулавящата система при пробиване от повърхността, според инструкциите. Изключването на уреда за събиране на прах преди свалянето на системата за прахоулавяне при пробиване, ще доведе до падане на система за прахоулавяне от повърхността, което може да причинят нараняване

Натиснете бутоните за бързо освобождаване (e) на прахоулавящата система, за да я свалите от повърхността.

Прикрепете дюзи за почистване на дупки (фиг. 1, 6, 7)

Почистването на дупката е необходимо, за да изложи пълната дълбочина на пробиването и когато използвате определени видове химически фиксиращи анкери, за да осигурите максимално сцепление.

1. Изберете правилната дюза за почистване на дупка:
 - Дюза за почистване на дупка (a): използвана за малки дупки от 8 мм до 14 мм в диаметър.
 - Дюза за почистване на дупка (b): използва се за дупки от 14 мм в диаметър и нагоре.
2. Махнете/сменете дюзата за почистване на дупки:

Хванете дюзата (a, b) здраво и я издърпайте от точката на свързване (j).

Натиснете дюзата в точката на свързване (j), докато не спре.
3. Натиснете дюзата за маркуча на уреда за събиране на прах в точката на свързване (c), докато прилепне. За по-здраво свързване, може да използвате свързващата система AirLock.

ЗАБЕЛЕЖКА: Уверете се, че свързването на маркуча е безопасно.

СВЪРЗВАЩА СИСТЕМА AIRLOCK - DWV9000 (ПРОДАВА СЕ ОТДЕЛНО)

AirLock дава възможност за бързо и сигурно свързване между дюзата за почистване на дупки и уреда за събиране на прах.

1. Уверете се, че лагера (l) на конектора на AirLock (m) е в отключена позиция. Подравнете цифровете (r) на лагера и на конектора на AirLock, както е показано за отключена и заключена позиции.
2. Натиснете конектора на AirLock (m) в точката на свързване на адаптора (c).
3. Завъртете лагера (l) до заключена позиция

ЗАБЕЛЕЖКА: Сачмените лагери (n) от вътрешната страна на лагера се заключват в отвора (o) и обезопасяват свързването.

Дюзата за почистване на дупки сега е свързана безопасно към уреда за събиране на прах.

РАБОТА

Инструкции за употреба



ПРЕДУПРЕЖДЕНИЕ: Винаги спазвайте инструкциите за безопасност и приложимите разпоредби.



ПРЕДУПРЕЖДЕНИЕ: За да намалите риска от сериозни лични наранявания, изключете инструмента и от захранващия източник преди да регулирате, сваляте/монтирате приставки или аксесоари.



ПРЕДУПРЕЖДЕНИЕ: Винаги четете и работете с инструмента според инструкциите в ръководството към инструмента.

Пробиване (фиг. 1, 8, 9)

1. Завършете процедурата **Закрепване на системата за прахоулавяне при пробиване към вертикална и хоризонтална повърхност**. Уредът сега е готов за употреба.
2. Поставете бургията в центъра на пробиващата глава (g, h) и продължете да пробивате, както е показано.

Почистване на дупки (фиг. 10)

1. Завършете процедурата **Закрепване на дюзата за почистване на дупка**.
2. Включете уреда за събиране на прах според инструкциите в ръководството на уреда.
ЗАБЕЛЕЖКА: Уверете се, че свързването на маркуча е безопасно.
3. Поставете дюзата за почистване на дупка (a, b) в дупката за почистване.

ПОДДРЪЖКА

Вашият инструмент на DeWALT е създаден за продължителна и дългосрочна работа с минимална поддръжка. Продължителната и задоволителна работа зависи от правилната грижа за инструмента и от редовното почистване.



ПРЕДУПРЕЖДЕНИЕ: За да намалите риска от нараняване, изключете уреда и го отделете от захранващия източник преди да поставяте или сваляте аксесоари, преди да регулирате или променят настройките, или когато извършвате поправки. Уверете се, че превключвача е на позиция OFF "изключен". Едно нежелано включване може да задейства инструмента и да предизвика наранявания.



Почистване



ПРЕДУПРЕЖДЕНИЕ: Отстранете замърсяванията и праха от основния корпус със сух въздух винаги, когато забележите събиране на мръсотия в и около вентилационните отвори. Носете одобрена защита за очите и одобрена защитна противопрахова маска, когато извършвате тази процедура.



ПРЕДУПРЕЖДЕНИЕ: Никога не използвайте разтворители или други химикали за почистване на неметалните части на инструмента. Тези химикали могат да влошат качеството на

материалите, използвани за тези части. Използвайте намокрена с вода и мек сапун кърпа. Никога не допускайте влизането на течности в инструмента; никога не поталяйте в течност която и да е част на инструмента.

ПОЧИСТЕТЕ ВСМУКАТЕЛНИЯТ КАНАЛ НА АДАПТОРА НА УРЕДА ЗА СЪБИРАНЕ НА ПРАХ (ФИГ. 1, 11)

1. Натиснете бутонът за освобождаване на пробиващата глава (f) и свалете пробиващата глава (g, h) от прахоулавящата система (d).
2. Използвайте дюзата за почистване на дупки (a), за да свалите мръсотията и прахта от всмукателният канал (p).
3. Сглобете отново пробиващата глава към системата за прахоулавяне при пробиване.

ПОЧИСТЕТЕ ПРОБИВАЩАТА ГЛАВА (ФИГ. 1, 12)

1. Натиснете бутона за освобождаване на пробиващата глава (f) и свалете пробиващата глава от прахоулавящата система.
2. Свалете капака (q) от пробиващата глава (g, h) и използвайте дюзата за почистване на дупка (a), за да свалите мръсотията и прахта.
3. Сменете капака (q) на пробиващата глава и сглобете отново системата за прахоулавяне (d).

ОПРАВЯНЕ НА ПРОБЛЕМИ

ГРЕШКА	ВЪЗМОЖНА ПРИЧИНА	РЕШЕНИЕ
Прекалено излъчване на прах	уреда за събиране на прах е пълен	изпразнете уреда за събиране на прах
	филтърът на уреда за събиране на прах е блокиран	почистете или сменете филтъра
	всмукващият канал е блокиран	почистете всмукващият канал, вижте Почистване на всмукващият канал на адаптора на уреда за събиране на прах Channel под раздел <i>Почистване</i>
Прахоулавящата система не се свързва с повърхността	избрана е погрешна пробиваща глава	изберете правилната пробиваща глава
	уреда за събиране на прах е пълен	изпразнете уреда за събиране на прах
	филтърът на уреда за събиране на прах е блокиран	почистете или сменете филтъра
	всмукващият канал е блокиран	почистете всмукващият канал, вижте Почистване на всмукващият канал на адаптора на уреда за събиране на прах Channel под раздел <i>Почистване</i>
	всмукателната подложка е повредена	сменете всмукателната подложка, вижте Смяна на всмукателната подложка под раздел <i>Допълнителни аксесоари</i>

Допълнителни аксесоари



ПРЕДУПРЕЖДЕНИЕ: Тъй като други аксесоари, освен предложените от DeWALT, не са тествани с този продукт, използването на такива аксесоари може да е опасно. За да се намали риска от нараняване, използвайте само препоръчаните от DeWALT аксесоари с този продукт.

Посъветвайте се с вашия доставчик за по-подробна информация относно подходящите аксесоари.

ЗА СМЯНА НА ВСМУКВАЩАТА ПОДЛОЖКА (ФИГ. 1)

1. Откачете прахоулавящата система от уреда за събиране на прах.
2. От долната страна на уреда свалете четирите винта (l), за да освободите всмукателната подложка (i).
3. Замяната е обратното на написаното по-горе.

Нови всмукателни подложки са на разположение от упълномощените сервиси на DeWALT.

Защита на околната среда



Разделно събиране. Продуктът не трябва да се изхвърля с обикновените битови отпадъци.

Ако някога решите, че вашият DeWALT продукт има нужда от замяна, или ако вече не ви е необходим, не го изхвърляйте с битовите отпадъци. Занесете този продукт в съответния пункт.



Разделното събиране на използваните продукти и опаковки позволява рециклирането на материалите и нановото им използване. Повторното използване на рециклираните материали помага за предпазване на околната среда от замърсяване и намалява необходимостта от сурови суровини.

Местните разпоредби може да предоставят отделно събиране на електрически продукти от вашия дом, в пунктове за събиране или до търговския обект, където е закупен новия продукт.

DeWALT предоставя възможност за събиране и рециклиране на продуктите на DeWALT, след като вече не могат да бъдат в експлоатация. За да се възползвате от тази услуга, моля, върнете вашия продукт на всеки авторизиран агент за сервиз, който ще го приеме от наше име.

Можете да проверите местонахождението на вашият най-близък авторизиран сервиз, като се свържете с местния офис на DeWALT на адреса, посочен в това ръководство. Отделно от това, на нашия уеб сайт можете да намерите пълен списък на агентите на DeWALT, както и информация за нашата следпродажбена поддръжка: www.2helpU.com.



