

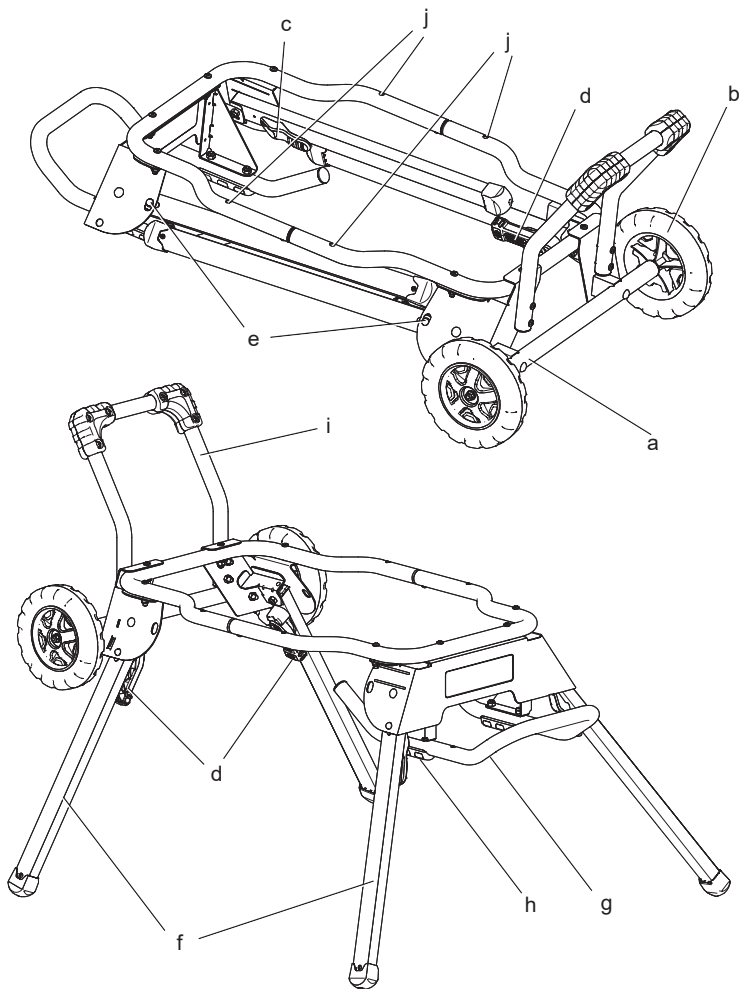
DEWALT®

533223 - 92 H

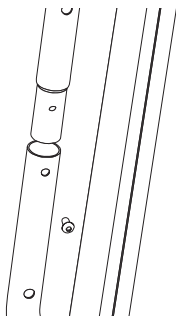
Fordítás az eredeti kezelési utasítás alapján készült

DWE74911

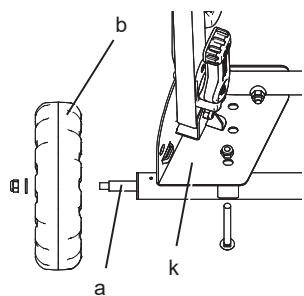
1. ábra



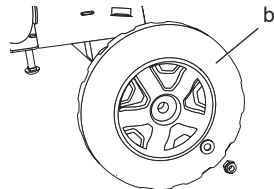
2. ábra



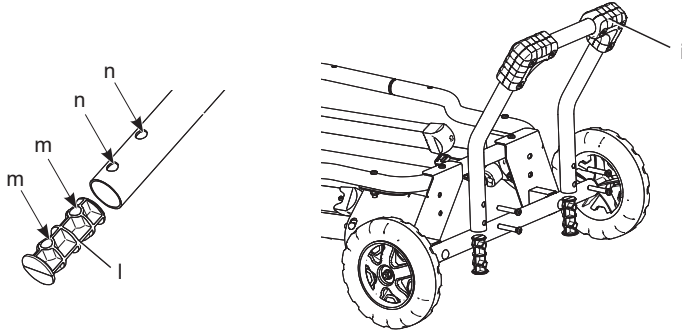
3. ábra



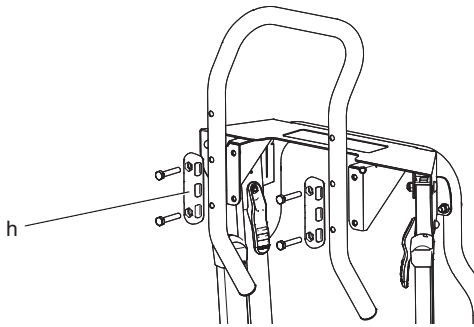
4. ábra



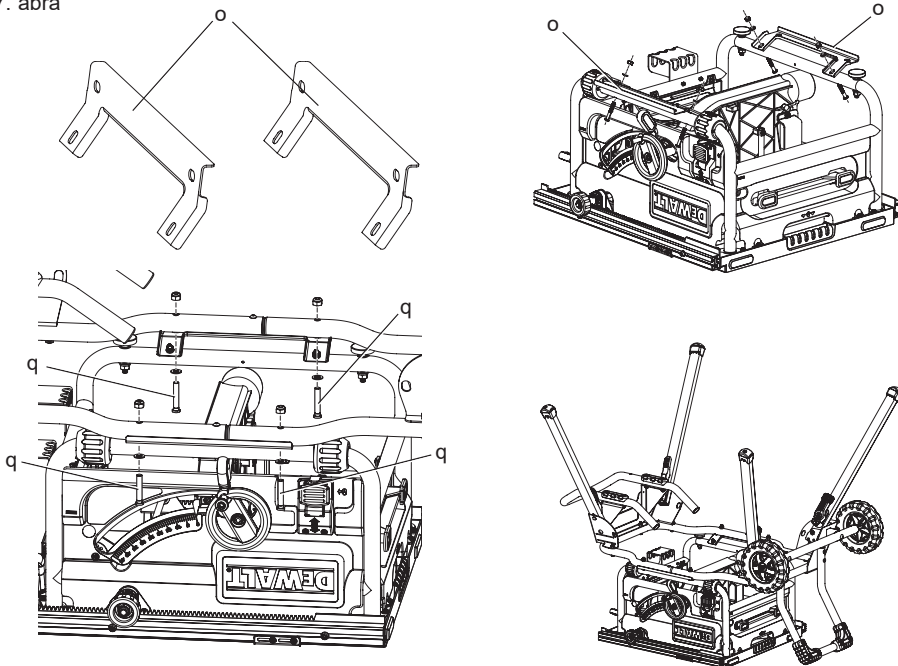
5. ábra



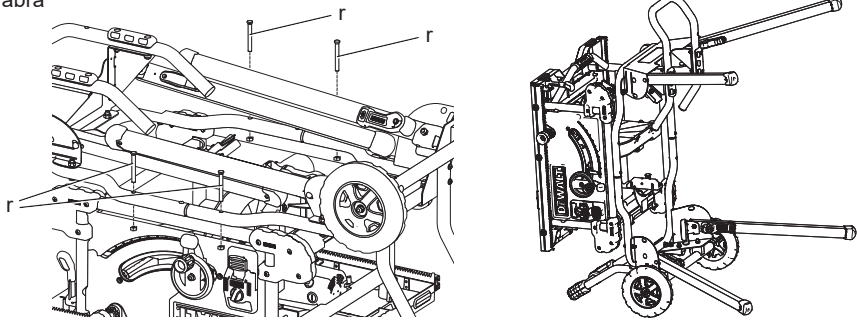
6. ábra



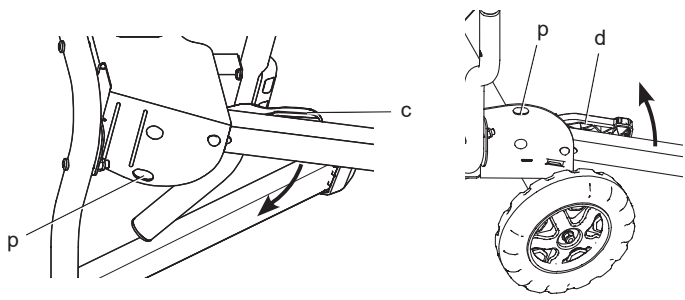
7. ábra



8. ábra



9. ábra



ERŐSIGÉNYBEVÉTELRE TERVEZETT, GÖRDÜLŐ ASZTALIFŰRÉS-Z-ÁLLVÁNY, DWE74911

Szívből gratulálunk!

Köszönjük, hogy DEWALT szerszámot választott. Sokévi tapasztalatunknak, valamint átfogó termékfejlesztésünknek és innovációnknak köszönhetően a DEWALT cég a professzionális szerszámhasználók egyik legmegbízhatóbb partnerévé vált.

Műszaki adatok

		DWE74911
Maximális üzemi terhelés	kg	68
Súly	kg	15

Definíciók: Biztonságtechnikai irányelvek

Az alábbi definíciók az egyes figyelmeztető szavakhoz társított veszély súlyosságára utalnak. Kérjük, olvassa el a kézikönyvet, és figyeljen ezekre a szimbólumokra.



VESZÉLY: Olyan közvetlen veszélyt jelez, amely **halálos vagy súlyos sérülést okoz**.



FIGYELMEZTETÉS: Olyan potenciális veszélyhelyzetet jelöl, amely **halálos vagy súlyos sérülést okozhat**.



VIGYÁZAT: Olyan potenciális veszélyhelyzetet jelöl, amely **könnyű vagy közepesen súlyos sérülést okozhat**.

MEGJEGYZÉS: Olyan, **személyi sérüléssel nem fenyegető** gyakorlatot jelöl, amely **anyagát kárt okozhat**.



Áramütés veszélyét jelzi.



Tűzveszélyt jelez.



FIGYELMEZTETÉS: Bármely tartozék használata előtt saját biztonsága érdekében olvassa el az asztali fűrész használati útmutatóját. Ezen figyelmeztetések be nem tartása személyi sérülést okozhat, valamint az asztali fűrész és a tartozék súlyos károsodását eredményezheti. A szerszám szervizelésénél csak eredeti gyári cserealkatrészeket használjon fel.



Általános biztonságtechnikai figyelmeztetések elektromos szerszámokhoz



FIGYELMEZTETÉS! Olvasson el minden biztonságtechnikai figyelmeztetést és útmutatást. A biztonsági figyelmeztetések és útmutatások be nem tartása áramütést, tüzet és/vagy súlyos sérülést okozhat.

ŐRIZZE MEG A FIGYELMEZTETÉSEKET ÉS A HASZNÁLATI ÚTMUTATÓT, HOGY A KÉSŐBBIEKBEN IS BÁRMIKOR UTÁNANÉZHESSEN A KÉSZÜLÉKKEL KAPCSOLATOS ÖSSZES INFORMÁCIÓNAK.

Az „elektromos szerszám” kifejezés a figyelmeztetésekben az Ön által használt, hálózatról működő (vezetékes) vagy akkumulátorral üzemeltetett (vezeték nélküli) elektromos szerszámot jelenti.

1) A MUNKATERÜLET BIZTONSÁGA

- Tartsa munkaterületét tisztán, és világítsa ki jól.** A rendetlen vagy sötét munkaterület növeli a balesetveszélyt.
- Ne használja az elektromos szerszámot robbanásveszélyes környezetben, például gyúlékony folyadékok, gázok vagy por jelenlétében.** Elektromos kéziszerszámok használatakor szikra keletkezhet, amely begyűjthetja a port vagy gázokat.
- Az elektromos szerszám használata közben a gyermekeket és az arra járókat tartsa távol a munkaterülettől.** Ha elterelik a figyelmét, elveszítheti a szerszám feletti uralmát.

2) ELEKTROMOS BIZTONSÁG

- Az elektromos szerszám dugaszt a hálózati csatlakozóaljzat kialakításának megfelelő legyen. Soha, semmilyen módon ne alakítsa át a csatlakozódugót. A földelt elektromos szerszámokhoz ne használjon adapter dugaszt.** Eredeti (nem átalakított) csatlakozódugasz és megfelelő fali aljzatok használata mellett kisebb az áramütés kockázata.

- b) **Ügyeljen arra, hogy teste ne érintkezék földelt felületekkel, például csövezetekkel, radiátorral, tűzhellyel vagy hűtőszekrényel.** Ha teste földelést kap, nagyobb az áramütés veszélye.
- c) **Esőtől és egyéb nedvességtől óvja az elektromos szerszámokat.** Ha víz kerül az elektromos szerszám belsejébe, nő az áramütés veszélye.
- d) **Gondosan bánjon a tápkábelrel. Soha ne a kábelnél fogva vágja a szerszámot, és kérjük, ne a kábelnél fogva húzza ki a villásdugót a konnektorból. Tartsa távol a kábelt éles széléktől, mozgó alkatrészekről, védje olajtól és hőtől.** Aszerűlt vagy összetekeredett kábel növeli az áramütés veszélyét.
- e) **Ha a szabadban használja az elektromos szerszámot, kültéri használatra alkalmas hosszabbító kábelt vegyen igénybe. Kültéri használatra alkalmas hosszabbító kábel használata mellett kisebb az áramütés veszélye.**
- f) **Ha az elektromos szerszám nedves helyen való használata elkerülhetetlen, az elektromos biztonság növelhető egy hibaáramvédő kapcsoló (RCD) előkapcsolásán keresztül.** Hibaáramvédő kapcsoló használata mellett kisebb az áramütés veszélye.
- d) **Mielőtt bekapcsolja az elektromos szerszámot, vegye le róla a szerelőkulcsot.** Forgó alkatrészen felejtett kulcs a szerszám beindulásakor személyi sérülést okozhat.
- e) **Ne nyúljon ki túl messzire. Kerülje a rendellenes testtartást, és egyensúlyát soha ne veszítse el munkavégzés közben.** Így jobban irányíthatja a szerszámot, még váratlan helyzetekben is.
- f) **Megfelelő öltözetet viseljen. Ne hordjon ékszert vagy laza ruházatot munkavégzés közben. Haját, ruházatát és kesztyűjét tartsa távol a mozgó alkatrészekről.** A laza öltözet, ékszerek vagy hosszú haj beakadhatnak a mozgó részekbe.
- g) **Ha az adott eszközhöz porszivó vagy porgyűjtő is kapcsolható, ügyeljen ezek helyes csatlakoztatására és használatára.** Porszivó berendezés használatával nagymértékben csökkenthetők a por okozta veszélyek.

4) AZ ELEKTROMOS SZERSZÁM HASZNÁLATA ÉS ÁPOLÁSA

3) SZEMÉLY VÉDELLEM

- a) **Soha ne veszítse el éberségét, figyeljen a munkájára és használja a józan esztét, amikor elektromos szerszámmal dolgozik. Ne használja a szerszámot, ha fáradt, vagy ha gyógyszer, alkohol hatása vagy gyógykezelés alatt áll.** Elektromos szerszám használata közben egy pillanatnyi figyelmetlenség is súlyos személyi sérülést okozhat.
- b) **Használjon személyi védőfelszerelést. Mindig hordjon védőszemüveget.** A védőfelszerelések (például porvédő maszk, biztonsági csúszásmentes cipő, védősisak vagy hallásvédő) csökkentik a személyi sérülés kockázatát.
- c) **Akadályozza meg a szerszám véletlen beindulását. Ellenőrizze, hogy az üzemi kapcsoló kikapcsolás állásban van-e, mielőtt a hálózatra és/vagy akkumulátorra kapcsolja, a kezébe veszi vagy magával viszi.** Ne szállítsa a feszültség alatt lévő gépet újjával az üzemi kapcsolón, mert bekapcsolt szerszámok szállítása balesetveszélyes.
- a) **Ne erőltesse az elektromos szerszámot. A munkafeladatnak megfelelő elektromos szerszámot használja.** A megfelelő szerszámmal jobban és biztonságosabban elvégezheti a munkát, ha a teljesítmény kategóriájának megfelelően használja.
- b) **Ne használja a szerszámot, ha a kapcsoló nem működőképes.** Bármely elektromos szerszám használata, amely nem irányítható megfelelően az üzemi kapcsolóval, nagyon veszélyes, ezért azonnal meg kell javíttatni a kapcsolót, ha sérült vagy nem működőképes.
- c) **Kapcsolja le a szerszámot az elektromos hálózatról és/vagy az akkumulátorról, mielőtt beállítást végez rajta, tartozékot cserél vagy a helyére eteszi.** Ezekkel a megelőző biztonsági intézkedésekkel csökkenti a szerszám véletlen beindulásának esélyét.
- d) **A használaton kívüli elektromos szerszámot olyan helyen tárolja, ahol gyermekek nem férhetnek hozzá; ne engedje, hogy olyan személyek használják, akik a szerszámot és ezen útmutatásokat nem ismerik.** Az elektromos szerszámok használata veszélyes lehet nem képzett felhasználók kezében.

- e) **Tartsa karban az elektromos szerszámokat. Vizsgálja meg, hogy a mozgó részek megfelelően működnek-e, nincsenek-e akadályoztatva. Ellenőrizze a részegységeket, olajozásukat, esetleg előforduló töréseit, a kézvédő vagy a kapcsoló sérüléseit és minden olyan rendellenességet, ami befolyásolhatja a szerszám használatát. Ha sérült a szerszám, használat előtt javíttassa meg. A nem megfelelően karbantartott elektromos szerszámok számos balesetet okoznak.**
- f) **Tartsa élesen és tisztán a vágószerszámokat. A megfelelően karbantartott vágószerszám beszorulásának kisebb a valószínűsége, és könnyebben irányítható.**
- g) **Az elektromos szerszámot, tartozékait, számszárakat stb. ezeknek az útmutatásoknak megfelelően használja, a munkakörülmények és az elvégzendő feladat figyelembe vételével. Az elektromos szerszám rendeltetésétől eltérő használata veszélyhelyzetet teremthet.**

5) SZERVIZ

- a) **Javítást csak szakszerviz végezhet, és csak eredeti gyári alkatrészeket szabad felhasználni. Ezzel biztosítja az elektromos szerszám folyamatos biztonságát.**

Általános biztonsági útmutatások asztalifűrész-állványokhoz



FIGYELMEZTETÉS: A személyi sérülés veszélyének csökkentése érdekében:

- Az asztali fűrész használatának megkezdése előtt gondoskodjon arról, hogy az asztal minden rögzítőeleme biztonságosan rögzítve legyen, és minden szerkezeti egysége jó állapotban legyen.
- **NE lépje túl az állványhoz megengedett maximális súlyt. A DWE74911 asztalifűrész-állvány 68 kg terhelést bír el biztonságosan a munkakörnyezetben. Az állványra felmászni, ráúlni vagy ráállni nem biztonságos.**



- Gondosan tartsa be a szerelési útmutatásokat. A fűrész az útmutató szerint biztonságosan rögzítse az állványhoz.
- **NE alakítsa át és ne használja az állványt rendeltetésének meg nem felelő célra.**
- **NE használja az állványt egyetlen felületen. NE használja behajtott lábakkal vagy a földre ültetve. Az állványt lapos és stabil felületen történő használatra terveztük.**



A csomag tartalma

A csomag a következőket tartalmazza:

- 1 állvány, jobb oldal
- 1 állvány, bal oldal
- 2 kerék
- 1 hátsó tengely
- 1 támaszték-szerelvény
- 2 csődugasz
- 1 fogórész-szerelvény
- 2 fogórész-láb
- 2 kapupánt csavar
- 2 x M6 lencsefejú csavar
- 8 x M8 hatszögfejú csavar
- 12 M8 biztosítóanya
- 2 lapos alátét
- 1 hatszögű kulcs
- 1 villáskulcs

A DWE7491 fűrész szerelvényei:

- 4 M8x75 lencsefejú csavar
- 4 M8 biztosítóanya

A DW745 fűrész szerelvényei:

- 2 adapter konzol
- 4 M6 lencsefejú csavar
- 4 M6 lapos alátét
- 4 M6 biztosítóanya
- 4 M8 lencsefejú csavar
- 4 M8 lapos alátét
- 4 M8 biztosítóanya
- 1 kezelési útmutató
- **Ellenőrizze a szerszámot, részeit és tartozékait, nem sérültek-e meg szállítás közben.**
- **A termék használata előtt szánjon időt a kezelési útmutató alapos áttanulmányozására és elsajátítására.**

Ismertetés (1. ábra)



FIGYELMEZTETÉS: Az elektromos szerszámon vagy annak részein soha ne végezzen átalakítást. Azzal anyagi kárt vagy személyi sérülést okozhat.

- Tengely
- Kerekek
- Fogórész-oldali lábak kioldói
- Kerékoldali lábak kioldói
- Rögzítőcsapok
- Lábak
- Fogórész
- Fogórész-láb
- Támaszték
- A fűrész szerelőfuratai

RENDELTETTÉSSZERŰ HASZNÁLAT

Ezt a gördülő asztalfűrész-állványt a DEWALT DWE7491 asztali fűrészszel való használatra terveztük. Ha adapter-konzolok és szerelések is vannak hozzá mellékelve, a DW745 asztali fűrészhez is használható. Ha az összeigazítással vagy összeszereléssel nehézsége adódik, forduljon egy megbízott DEWALT szakemberhez.

NE használja nedves környezetben, illetve gyúlékony folyadékok vagy gázok jelenlétében.

NE engedje, hogy gyermekek hozzáférjenek a szerszámmoz. Ha kevésbé gyakorlott személy használja, biztosítson számára felügyeletet.

- Ezt a terméket nem használhatják olyan személyek (a gyermekeket is beleértve), akik nincsenek fizikai, érzékelési vagy mentális képességeik teljes birtokában, vagy nincs meg a szükséges tapasztalatuk és tudásuk vagy képzettségük, kivéve, ha a biztonságukért felelős személy felügyeletet biztosít számukra. Gyermekeket soha ne hagyjon felügyelet nélkül a szerszám közelében.

ÖSSZESZERELÉS

A keret két felének összeszerelése (2. ábra)

- Csúsztassa a kisebb átmérőjű csövet a szemközti csőbe, amíg a furatok egymáshoz nem igazodnak.
- Csavarja be az M6x12 lencsefejú csavarokat, hogy mindkét oldalon feszesek legyenek.

A kerekek és a tengely felszerelése (3., 4. ábra)

- Csatlakoztassa a tengelyt (a) a szélső konzolhoz (k) az előre elkészített furatokat egymáshoz igazítva. Rögzítse a tengelyt a szélső konzolhoz két mellékelt kapupánt csavarral, alátéttel és biztosítóanyával.
- Tegye rá a kerekeket (b) a tengelyre (a), majd az ábrán látható módon biztosítsa alátétekkel és biztosítóanyákkal. Húzza meg erősen a kerék és a tengely anyáit.

A támaszték felszerelése (5. ábra)

Illessze be a csődugaszokat (l) a támaszték csövének végébe. A beillesztés előtt ügyeljen arra, hogy a csődugaszok furatai (m) egy vonalban legyenek a támaszték csövének furataival (n).

Igazítsa össze a támaszték furatait a szélső konzol furataival. Ügyeljen arra, hogy a támaszték felfelé nézzen, amikor az állvány függőleges helyzetben van. Rögzítse a támasztékot a négy M8x75 lencsefejú csavarral, ahogyan az ábra mutatja.

A fogórész felszerelése (6. ábra)

Szerelje fel a fogórészt a mellékelt négy M8x75 hatszögfejú csavarral. Tolja át a csavarokat a fogórész-lábakon (h), a fogórész-csővön, majd a szélső konzol merevítőlemeznék furatain. Csavarjon rá négy anyát, és húzza meg szorosan. **TARTSA SZEM ELŐTT:** A fogórész kétféle helyzetbe állítható: kompakt vagy könnyen hordható/felállítható helyzetbe.

Az asztali fűrész felszerelése (7., 8. ábra)



FIGYELMEZTETÉS: Asérülésveszély csökkentése végett kapcsolja ki a gépet, és húzza ki a dugaszát a konnektorból, mielőtt az asztalfűrész-állványra szereli. A szerszám véletlen beindulása sérülést okozhat.



FIGYELMEZTETÉS: Használat előtt saját biztonsága érdekében olvassa el az asztali fűrész használati útmutatóját. Ezen figyelmeztetések be nem tartása személyi sérülést okozhat, valamint az asztali fűrész és a tartozék súlyos károsodását eredményezheti.

SZERELÉSLÉPÉSENKÉNT, CSAK ADWE7491 TÍPUSNÁL (1., 8. ÁBRA):

1. Tegye a fűrészt asztali oldalával lefelé egy stabil, karcolásvédett felületre.
2. Tegye az állványt a fűrésztetejére az ábra szerint. Igazítsa össze az állvány furatait (j) a fűrészkeret furataival.
3. Tolja át az M8x75 lencsefejú csavarokat (r) az állvány keretén, majd a fűrésztetejére. Rögzítse egy M8 biztosítóanyával a tetejétől, majd húzza meg mind a négy furathelyen.
4. Az állvány fogórészénél fogva emelje rá a szerelvényt a támasztékra.

SZERELÉSLÉPÉSENKÉNT, CSAK A DW745 TÍPUSNÁL (7. ÁBRA):

1. Tegye a fűrészt asztali oldalával lefelé egy stabil, karcolásvédett felületre.
2. Szerelje az adapter konzolokat (o) a fűrészhez az M6 X 40 lencsefejú csavarokkal, az M6 alátétekkel és az M6 biztosítóanyákkal, ahogyan a 7. ábra mutatja. Ne húzza meg teljesen.
3. Tegye az állványt a fűrésztetejére az ábra szerint. Igazítsa össze az állvány furatait az adapterek furataival.
4. Tolja át az M8x45 lencsefejú csavarokat (q) az állványon, majd az adapter furatán. M8 alátétekkel és M8 biztosítóanyákkal rögzítse.
5. Húzzon meg erősen minden kötőelemet.
6. Az állvány fogórészénél fogva emelje rá a szerelvényt a támasztékra.



FIGYELMEZTETÉS: A személyi sérülés veszélyének csökkentése végett ellenőrizze, hogy az asztali fűrészt teljes mértékben rögzítve van-e az állványhoz.



FIGYELMEZTETÉS: A sérülésveszély csökkentése végett ne akasszon semmit a fogórészre. Lefelé irányuló erő hatására az állvány felborulhat.

További kérdésekért és a fenti útmutatásokkal kapcsolatos magyarázatokért forduljon egy megbízott DEWALT szakemberhez.

A fűrészt szállítása az állványon (9. ábra)

AZ ÁLLVÁNY ÖSSZECSUKÁSA A SZÁLLÍTÁSHOZ

1. Az állványt a fogórészénél megemelve billentse felfelé úgy, hogy a támasztékkal 90 fokos szögben álljon.
2. Hajtsa be a fogórész-oldali lábakat úgy, hogy nyomja a fogórész-oldali lábkioldóit (c), és addig forgatja, amíg a rögzítőcsap be nem kattant az ütközőcsapba (p). Ismétlje meg a műveletet az állvány másik fogórész-oldali lábával.
3. Hajtsa be a kerékoldali lábakat úgy, hogy lábbal (vagy kézzel) nyomja a kerékoldali lábkioldóit (d), és addig forgatja, amíg a rögzítőcsap be nem kattant az ütközőcsapba (p). Ismétlje meg ezt a másik kerékoldali lábbal.



FIGYELMEZTETÉS: A személyi sérülés veszélyének csökkentése végett **NE** használja az állványra szerelt asztali fűrészt, amíg a lábai be vannak hajtva, és az állvány a földön van.



FIGYELMEZTETÉS: Gondoskodjon arról, hogy a reteszelőcsapok beakaszodjanak, és a lábak a helyükön szorosan rögzítve legyenek.

Az összecsukott helyzetű állvány felállítása

Gördítse az állványt a munkaterületre. A fűrészt és az állvány felállítása előtt ellenőrizze, hogy a terep sima és stabil.

1. Az állványt billentse felfelé úgy, hogy a támasztékkal 90 fokos szögben álljon.
2. A lábkioldókat nyomva hajtsa ki a fogórész-oldali lábakat, és addig forgassa, amíg a rögzítőcsap be nem kattant az ütközőcsapba. Ismétlje meg a másik fogórész-oldali lábánál.
3. A kerékoldali lábkioldókat nyomva hajtsa ki a kerékoldali lábakat, és addig forgassa, amíg a rögzítőcsap be nem kattant az ütközőcsapba. Ismétlje meg a másik kerékoldali lábánál.



FIGYELMEZTETÉS: Gondoskodjon arról, hogy a reteszelőcsapok beakaszodjanak, és a lábak a helyükön szorosan rögzítve legyenek.

4. Miután az összes lábat nyitott helyzetükben rögzítette, húzza az állványt önmaga felé, és addig billentse, amíg mind a négy kerék a talajon nem áll.

KARBANTARTÁS

Az Ön DEWALT elektromos szerszámát minimális karbantartás mellett tartós használatra terveztük. A szerszám folyamatosan kielégítő működése függ a gondos ápolástól és a rendszeres tisztítástól is.



FIGYELMEZTETÉS:
A sérülésveszély csökkentése érdekében kapcsolja ki és áramtalanítsa a gépet, mielőtt beállítást végez, változtat vagy javítást végez rajta. Ellenőrizze, hogy az indítókapcsoló OFF (KI) állásban van-e. A szerszám véletlen beindulása sérülést okozhat.



Kenés

Az Ön elektromos szerszáma nem igényel további kenést.



Tisztítás



FIGYELMEZTETÉS: A szerszám nemfémes részeit soha ne tisztítsa oldószerrel vagy más erős vegyszerrel. Ezek a vegyszerek meggyengíthetik az alkatrészek anyagát. Csak enyhe szappanos vízzel megnedvesített ronggyal tisztítsa. Soha ne hagyja, hogy a szerszám belsejébe folyadék kerüljön, és ne is merítse a szerszám egyik részét sem folyadékba.

Külön kapható tartozékok



FIGYELMEZTETÉS: Mivel nem a DEWALT által javasolt tartozékoknak ezzel a termékkel együtt történtő használhatóságát nem tesztelték, az olyan tartozékok használata veszélyes lehet. A sérülésveszély csökkentése érdekében csak a DEWALT által ajánlott tartozékokat használja ezzel a termékkel.

A megfelelő tartozékokkal kapcsolatos további tájékoztatásért forduljon forgalmazójához.

Környezetvédelem



Elkülönítve gyűjtendő. Ezt a terméket el kell különíteni a normál háztartási hulladéktól.



Ha egy nap úgy találja, hogy DEWALT terméke cseréire szorul vagy a továbbiakban nincs rá szüksége, ne dobja ki a háztartási hulladékkal együtt. Ezt a terméket a normál háztartási hulladéktól elkülönítve kell megsemmisíteni.



Az elhasznált termékek és csomagolásuk elkülönített kezelése lehetővé teszi az anyagok újrahasznosítását és újrafelhasználását. Újrahasznosított vagy újra feldolgozott anyagok segítségével a környezetszennyezés, illetve a nyersanyagok iránti igény nagymértékben csökkenthető.

A helyi előírások rendelkezhetnek az elektromos készülékek háztartási hulladéktól elkülönített begyűjtéséről helyhatósági hulladéklerakó helyeken vagy a kereskedők által új termék megvásárlásakor.

A DEWALT az élettartamuk lejártával visszavételi lehetőséget kínál a DEWALT termékekre. Ez a szolgáltatás ingyenes. Ha igénybe veszi, kérjük, juttassa el készülékét egy megbízott szervizbe, amelyekről a Magyarországi Képviselőtnél érdeklődhet.

Az Önhöz legközelebbi márkaszerviz helyét megtudhatja a helyi DEWALT képviselőtől vagy ebből a kézikönyvből. A DEWALT szervizzel kapcsolatosan a következő Internet oldalon is felvilágosítást kaphat: www.2helpU.com.

DeWALT JÓTÁLLÁSI FELTÉTELEK

Gratulálunk Önnek ennek az értékes DeWALT készülék megvásárlásához. Fogyasztók részére értékesített termékeinkre **12 hónap időtartamú jótállást vállalunk.**

A jótállás a fogyasztó jogszabályból eredő jogait nem érinti.

- 1) A Stanley Black & Decker Hungary Kft. a jótállás, kellék- és termékszavatosság keretében végzett javításokat vagy a termék kicserélését 19/2014. (IV.29.) NGM rendelet és a 151/2003. (IX.22.) Kormányrendelet szerint végzi a jótállási idő, illetve a kellék- és termékszavatossági jogok érvényesíthetőségének teljes időtartama alatt.
 - a) A fogyasztó jótállási igényét a jótállási jeggyel érvényesítheti, ezért kérjük azt őrizze meg.
 - b) Vásárláskor a forgalmazónak (kereskedőnek) a jótállási jegy fel kell tüntetnie a fogyasztási cikk azonosításra alkalmas megnevezését, típusát, gyártási számát, továbbá – amennyiben van ilyen – azonosításra alkalmas részeinek meghatározását, illetve a fogyasztó részére történő átadásának időpontját. A jótállási jegyet a forgalmazó (kereskedő) nevében eljáró személynek alá kell írnia és a kereskedés azonosítására alkalmas tartalmú (minimum cégnév, üzlet címe) bélyegzővel olvashatóan le kell bélyegezni. Kérjük, kísérfje figyelemmel a jótállási jegy megfelelő érvényesítését, mivel a kijelölt szervizeknél a jótállási igény csak érvényes jótállási jeggyel érvényesíthető. Amennyiben a jótállási jegy szabálytalanul került kiállításra, jótállási igényével kérjük forduljon a terméket az Ön részére értékesítő partnerünkhöz (kereskedőhöz). A jótállási jegy szabálytalan kiállítása sem érinti a fogyasztó rendelkezésére bocsátás elmaradása nem érinti a jótállási érvényességét. Kérjük, hogy a jótállási jegyen kívül a nyugtát vagy számlát is szíveskedjen megőrizni a gyorsabb és hatékonyabb ügyintézés érdekében, mert a szerződés megkötése az ellenérték megfizetését igazoló bizonylattal is bizonyítható.
 - c) Elvesztett jótállási jegyet csak a fogyasztói szerződés létrejöttét igazoló nyugta vagy számla ellenében tudunk pótolni!
- 2) **Nem terjed ki a jótállás:**
 - a) amennyiben a hiba oka rendeltetésellenes, illetve a mellékelt magyar nyelvű használati kezelési útmutatóban foglaltaktól eltérő használat, átalakítás, szakszerűtlen kezelés, helytelen tárolás, elemi kár vagy egyéb a vásárlás után a fogyasztó érdekkörében keletkezett ok miatt következik be;
 - b) azon alkatrészekre, amelyek esetében a meghibásodás a jótállási időn belüli rendeltetészerű használat mellett az alkatrészek természetes elhasználódása, kopása miatt következett be (így különösen: fűrészlap, fűrészlap, gyalukés, meghajtósíj, csapágyak, szénkefe, csillagkerék);
 - c) a készülék túlterhelése miatt jelentkező hibákra, amelyek a hajtómű meghibásodásához, vagy egyéb ebből adódó károkhöz vezetnek;
 - d) a termék nem hivatalos szervizben történt javításából eredő hibákra;
 - e) az olyan károsodásokra, amelyek nem eredeti Black & Decker kiegészítő készülékek és tartozékok használatából adódnak **amennyiben a szakszerviz bizonyítja, hogy a hiba a fenti okok valamelyikére vezethető vissza.**
- 3) A fogyasztó a javítás vagy csere iránti igényét a jótállási időn belül a kereskedőnél, illetve javítás iránti igényét a jótállási jegyen feltüntetett javítószolgálatnál is érvényesítheti. Termékszavatossági igényét kérjük a jótállási jegyen feltüntetett gyártónak vagy forgalmazónak szíveskedjen bejelenteni.
 - a) Nem számít bele a jótállási időbe a javítási időnek az a része, amely alatt a fogyasztó a terméket nem tudta rendeltetészerűen használni.
 - b) A terméknek a kicseréléssel vagy javítással érintett részére a jótállási idő újból kezdődik.
 - c) Ha a fogyasztási cikk a vásárlástól (üzembe helyezésétől) számított három munkanapon belül meghibásodik, a fogyasztó ezen időtartamon belül kérheti annak kicserélését feltéve, hogy a meghibásodás a rendeltetészerű használatot akadályozza.

A hiba fennállásának, vagy a rendeltetészerű használatot akadályozó mérték megállapításához a kereskedő kérheti a szakszerviz közreműködését.

- d) Amennyiben a jótállási igény bejelentését követően a kereskedő az igény teljesíthetőségéről azonnal nem tud nyilatkozni, úgy öt munkanapon belül kell értesítenie a fogyasztót az álláspontjáról.
 - e) Ha a javítás vagy a csere nem lehetséges, a fogyasztó választása szerint műszakilag és értékében hasonló készülék kerül felajánlásra, vagy a vételár arányos leszállítására kerül sor, avagy visszafizetésre kerül a vételár.
 - f) A termék hibája miatt a fogyasztó a forgalmazótól is követelheti a hiba kijavítását vagy a termék kicserélését a forgalomba hozataltól számított két év elteltéig (termékszavatosság).
- 4) A jótállás alapján történő javítás során a forgalmazónak, illetve a javítószolgálatnak (kereskedőnek) törekednie kell arra, hogy a kijavítást legfeljebb 15 napon belül megfelelő minőségben elvégezze, elvégze.

A jótállás keretében tartozó javítás vagy csere esetén a forgalmazó, illetve a javítószolgálat a jótállási jegyen köteles feltüntetni:

- a javítás iránti igény bejelentésének és a javításra történő átvételi időpontját,
- a hiba okát és a javítás módját;
- a termék fogyasztó részére történő visszaadásának időpontját,
- a kicserélés tényét és időpontját.

A termék meghibásodása esetén a fogyasztót az alábbi jogok illetik meg:

Elsősorban - választása szerint - kijavítást vagy kicserélést követelhet. A csereigény akkor megalapozott, ha a termék a forgalmazónak okozott jelentős kényelmetlenség nélkül, megfelelő minőségben és ésszerű határidőn belül, értékcsökkenés nélkül nem javítható ki, vagy nem kerül kijavításra.

Ha az előírt módon történő javításra, illetve kicserélésre vonatkozó kötelezettségének a forgalmazó nem tud eleget tenni, a fogyasztó – választása szerint – a vételár arányos leszállítást igényelheti, a hibát a forgalmazó költségére maga kijavíttathatja, vagy elállhat a szerződéstől (a hibás áru visszaszolgáltatásával egyidejűleg kérheti a nyugtán vagy számlán feltüntetett bruttó vételár visszatérítését). Jelentéktelen hiba miatt elállásnak nincs helye!

Kérjük, hogy a hiba felfedezését követő legrövidebb időn belül szíveskedjen azt a szervizben vagy a forgalmazónál bejelenteni. A kijavítást vagy kicserélést - a dolog tulajdonságaira és a fogyasztó által elvárható rendeltetésére figyelemmel - megfelelő határidőn belül, a fogyasztó érdekeit kímélve kell elvégezni.

Gyártó:	Forgalmazó:
Black & Decker Europe, 210 Bath Road, Slough, Berkshire, SL13YD, Egyesült Királyság	Stanley Black & Decker Hungary Kft 1016. Budapest, Mészáros u. 58/B

Fogyasztói jogvita esetén a fogyasztó a megyei (fővárosi) kereskedelmi és iparkamarák mellett működő békéltető testület eljárását is kezdeményezheti!

Kereskedő által a vásárlással egyidejűleg kitöltendő

Kereskedő neve és címe:

.....

A fogyasztási cikk megnevezése:.....

Típusa:

Gyártási száma:

Szerződéskötés és a termék fogyasztó részére történő átadásának dátuma:

P.H.

aláírás

Kereskedő által kitöltendő kicserélés esetén

A fogyasztó a hibás terméket valamennyi tartozékával átadta.

A kicserélés időpontja: P.H.

aláírás

A hibátlan terméket átvettem.

A kicserélt új termék átvételének időpontja:

fogyasztó aláírása

Kijavítás esetén a szervíz tölti ki:

1. javítás

A kijavítás iránti igény bejelentésének és a kijavításra átvétel időpontja:

.....

A bejelentett hiba oka és a kijavítás módja:

.....

A fogyasztó részére történő visszaadás időpontja:

.....

Amennyiben a termék nem javítható, a csereigény alapos:
igen / nem (aláhúzással jelölendő)

P.H.

aláírás

3. javítás

A kijavítás iránti igény bejelentésének és a kijavításra átvétel időpontja:

.....

A bejelentett hiba oka és a kijavítás módja:

.....

A fogyasztó részére történő visszaadás időpontja:

.....

Amennyiben a termék nem javítható, a csereigény alapos:
igen / nem (aláhúzással jelölendő)

P.H.

aláírás

2. javítás

A kijavítás iránti igény bejelentésének és a kijavításra átvétel időpontja:

.....

A bejelentett hiba oka és a kijavítás módja:

.....

A fogyasztó részére történő visszaadás időpontja:

.....

Amennyiben a termék nem javítható, a csereigény alapos:
igen / nem (aláhúzással jelölendő)

P.H.

aláírás

4. javítás

A kijavítás iránti igény bejelentésének és a kijavításra átvétel időpontja:

.....

A bejelentett hiba oka és a kijavítás módja:

.....

A fogyasztó részére történő visszaadás időpontja:

.....

Amennyiben a termék nem javítható, a csereigény alapos:
igen / nem (aláhúzással jelölendő)

P.H.

aláírás

DeWALT Szervizpartnerek

Stanley Black&Decker Hungary Kft kereskedelmi képviselő			
		Tel.	Fax.
Iroda	1016 Bp. Mészáros u 58/b.	214-05-61 403-65-33	214-69-35

Központi Márkaszerviz			
		Tel/fax	
FIXIT Hungary Kft.	Zsolcai kapu 9-11 3526 Miskolc	+36 46 500 385	blackanddecker@ hu.fixit-service.com https://rma.fixit-service.com/
INOX Kereskedelmi és Szolgáltató Kft.	Szolnoki út 27-29. 6000 Kecskemét	+36 30 370 7033	szerviz@inox.hu www.inox.hu/

CZ ZÁRUČNÍ LIST

PL KARTA GWARANCYJNA

H JÓTÁLLÁSI JEGY

SK ZÁRUČNÝ LIST

DEWALT®

CZ měsíců
H hónap

12

PL miesięcy
SK mesiacov

CZ	Výrobní kód	Datum prodeje	Razítko prodejny Podpis
H	Gyári szám	A vásárlás napja	Pecset helye Aláírás
PL	Numer seryjny	Data sprzedaży	Stempel Podpis
SK	Číslo série	Dátum predaja	Pečiatka predajne Podpis

CZ

Adresy servisu
Band Servis
Klásterského 2
CZ-140 00 Praha 4
Tel.: 00420 244 403 247
Fax: 00420 241 770 167

Band Servis
K Pasekám 4440
CZ-760 01 Zlín
Tel.: 00420 577 008 550,1
Fax: 00420 577 008 559
http://www.bandservis.cz

H

FIXIT Hungary Kft.
Zsolcai kapu 9-11
3526 Miskolc
Tel.: +36 46 500 385
e-mail: blackanddecker@
hu.fixit-service.com
https://rma.fixit-service.com/

INOX Trading and
Manufacturing LLC
Szolnoki út 27-29.
6000 Kecskemét
Tel.: +36 30 370 7033
e-mail: szerviz@inox.hu
www.inox.hu/

PL

Adres serwisu centralnego
ERPATECH
ul. Bakaliowa 26
05-080 Mościska
Tel.: 022-8620808
Fax: 022-8620809

SK

Adresa servisu
Band Servis
Paulínska ul. 22
SK-917 01 Trnava
Tel.: 00421 335 511 063
Fax: 00421 335 512 624

CZ Dokumentace záruční opravy

PL Przebieg napraw gwarancyjnych

H A garanciális javítás dokumentálása

SK Záznamy o záručných opravách

CZ	Číslo	Datum příjmu	Datum zakázky	Číslo zakázky	Závada	Razítko Podpis
H	Sorszám	Bejelentés időpontja	Javítási időpont	Javítási munkalapszám	Hiba jelleg oka	Pecsét Aláírás
	Jótállás új határideje					
PL	Nr.	Data zgłoszenia	Data naprawy	Nr. zlecenia	Przebieg naprawy	Stempel Podpis
SK	Číslo dodávky	Dátum nahlásenia	Dátum opravy	Číslo objednávky	Popis poruchy	Pečiatka Podpis