

DEWALT®

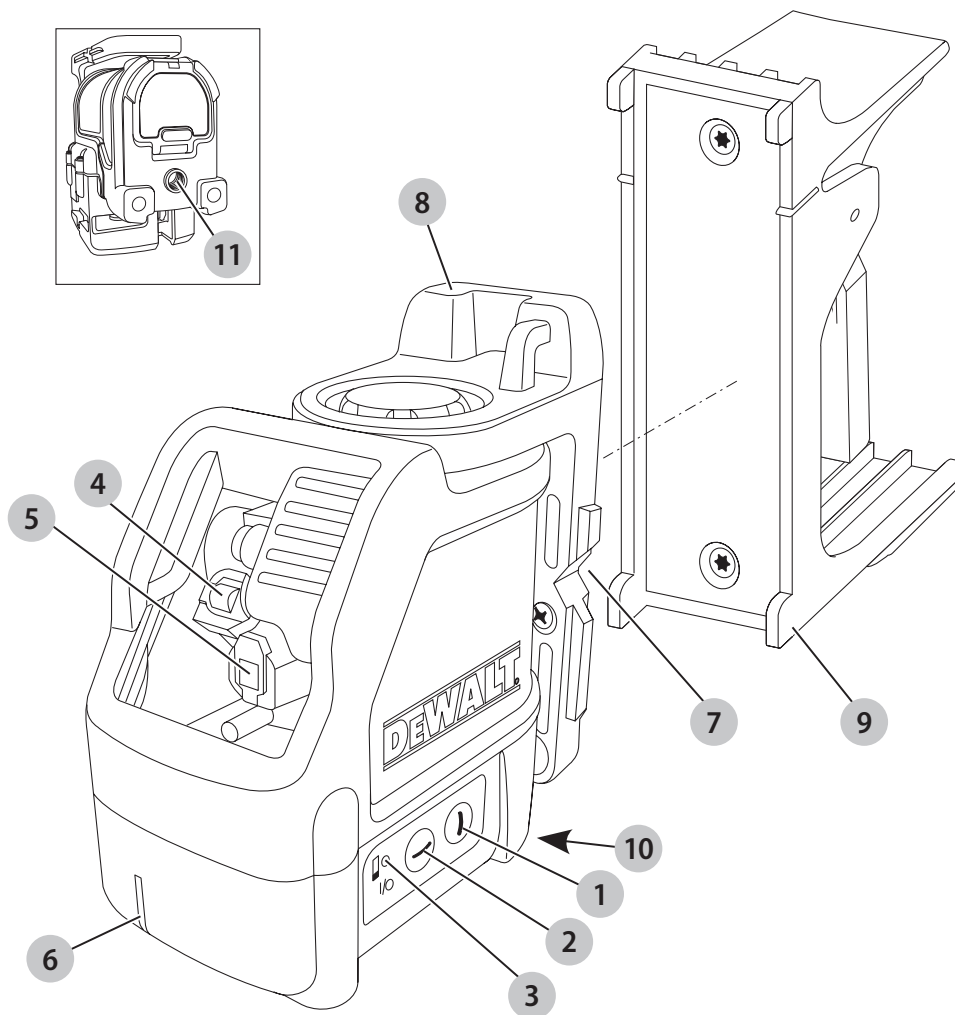
XR LI-ION

533222 - 46 H

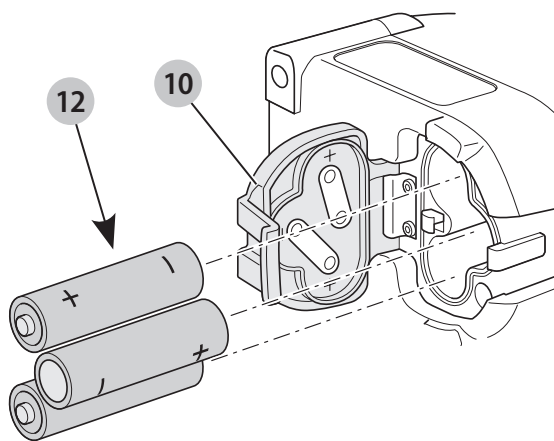
Fordítás az eredeti kezelési utasítás alapján készült

DW088

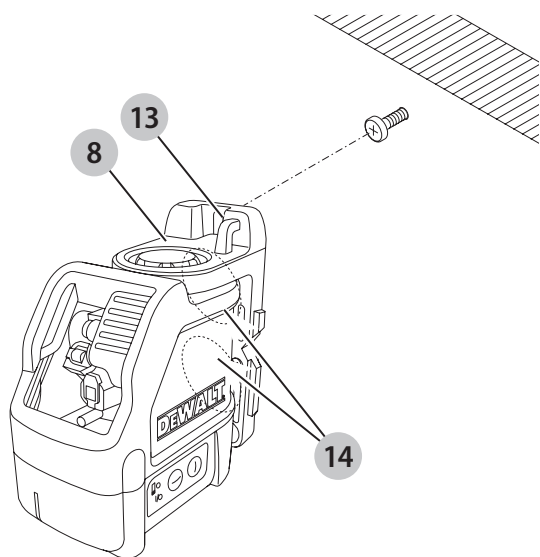
DW088CG



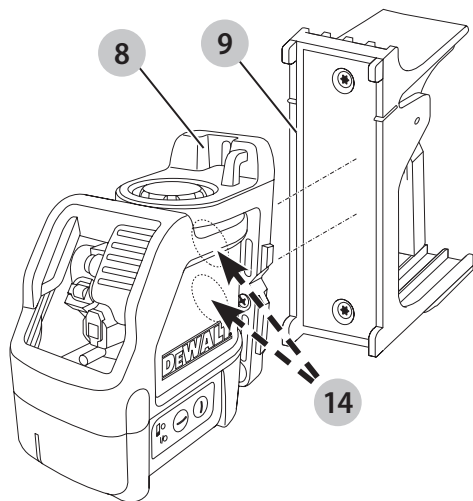
B ábra



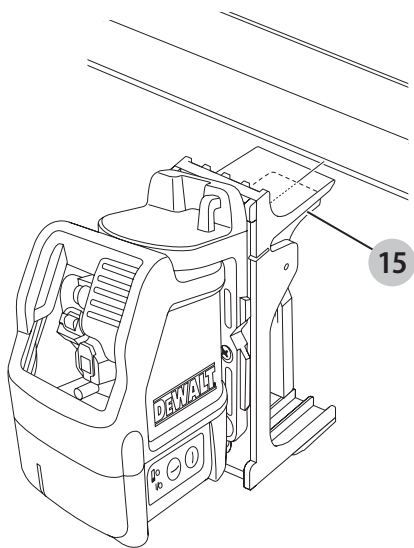
C1 ábra



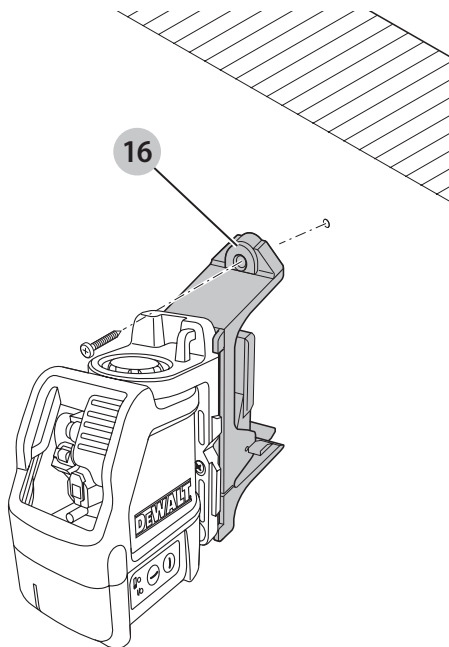
C2 ábra



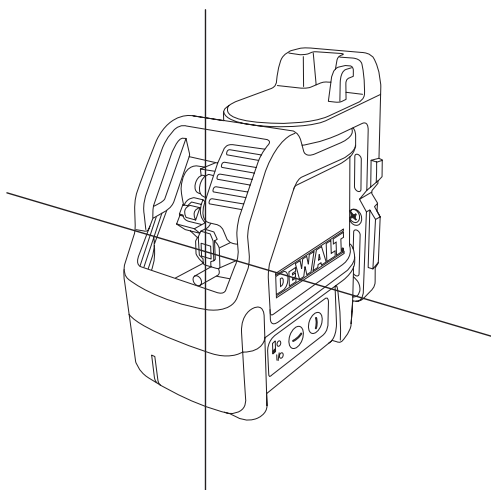
C3 ábra

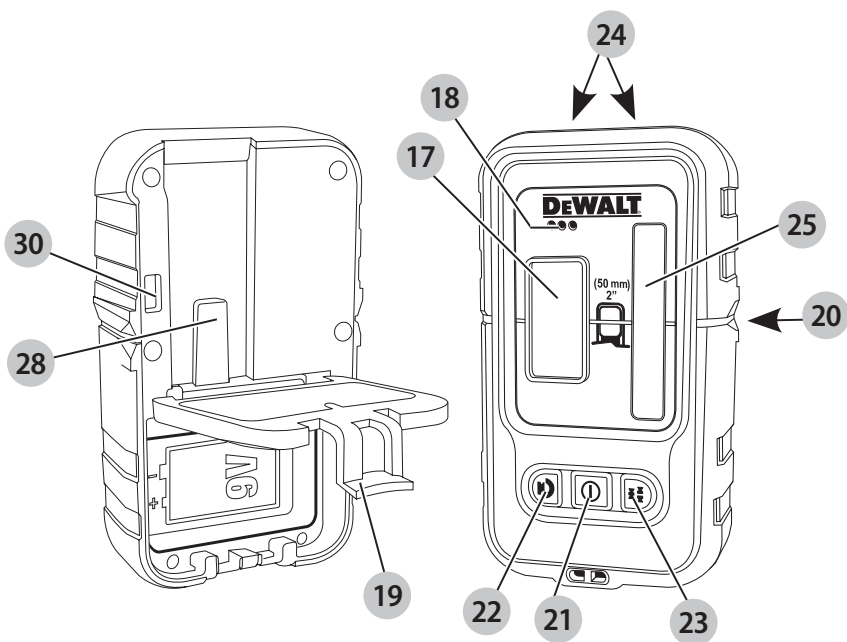
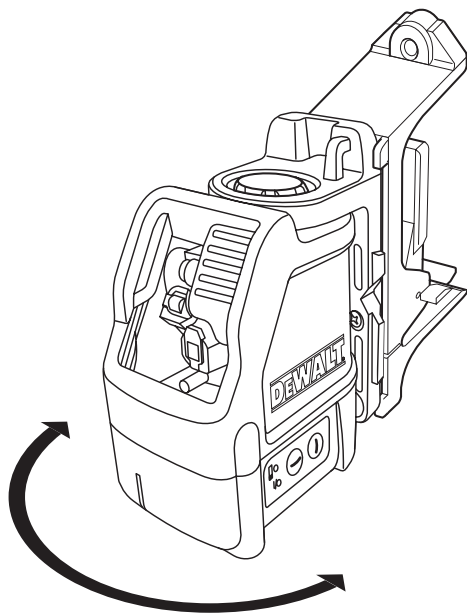


C4 ábra

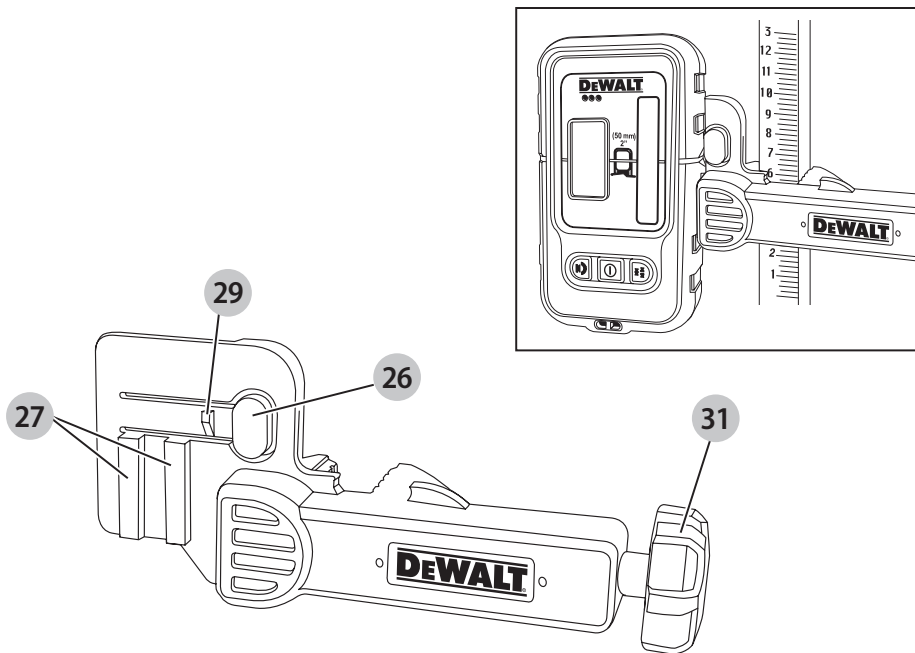


D ábra

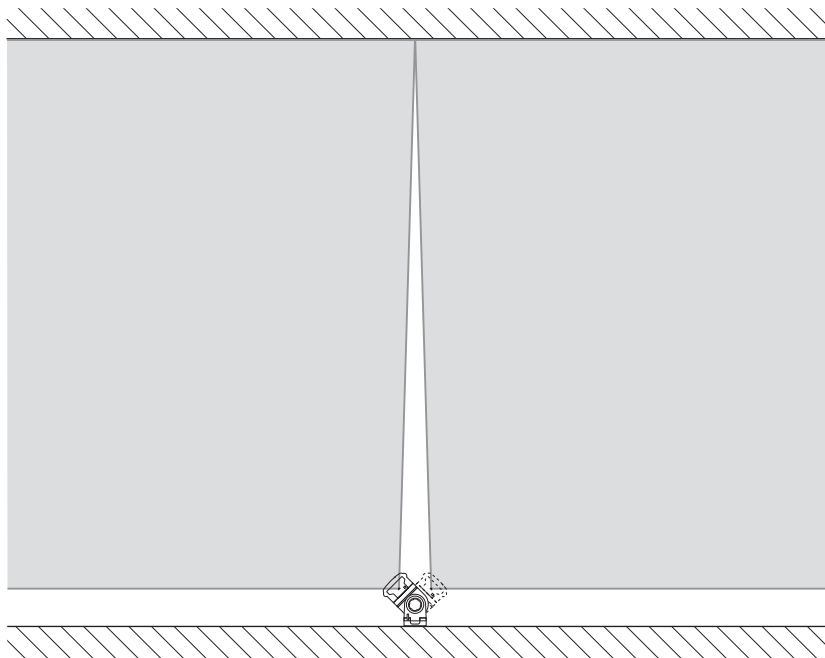




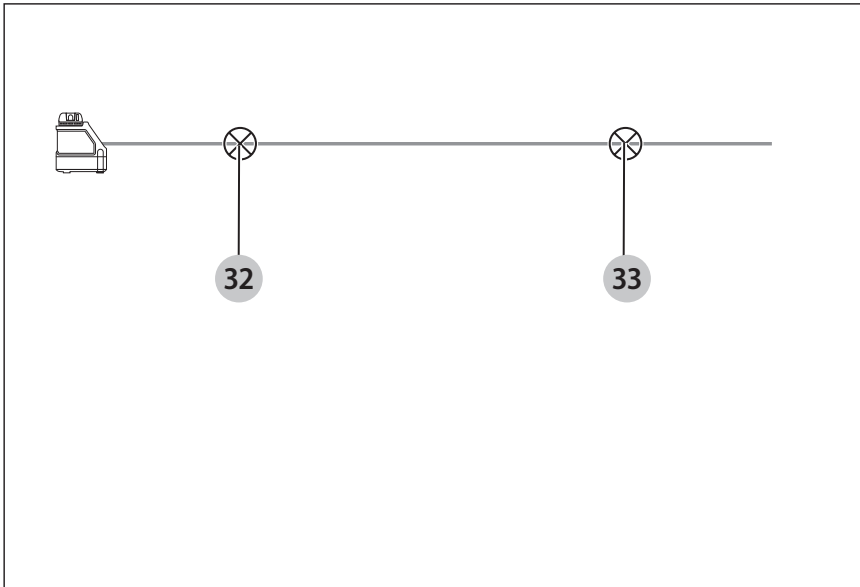
G ábra



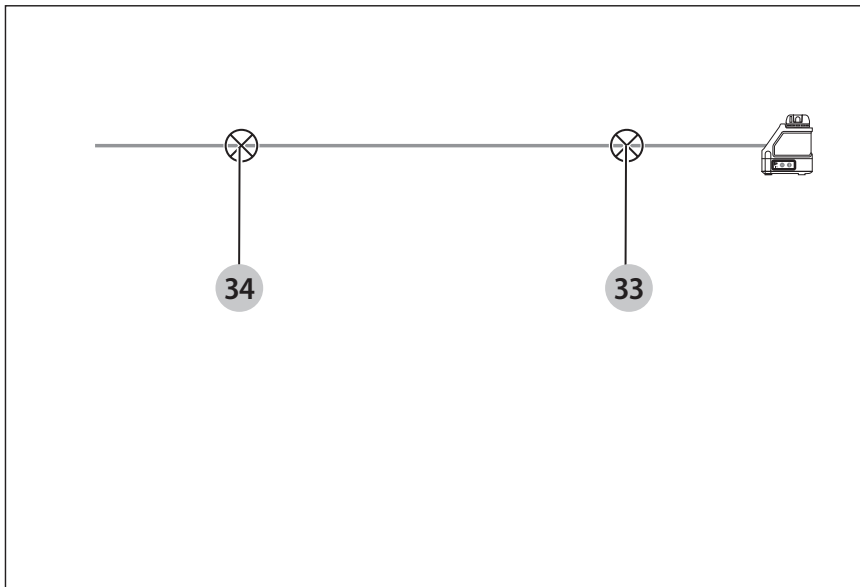
H ábra



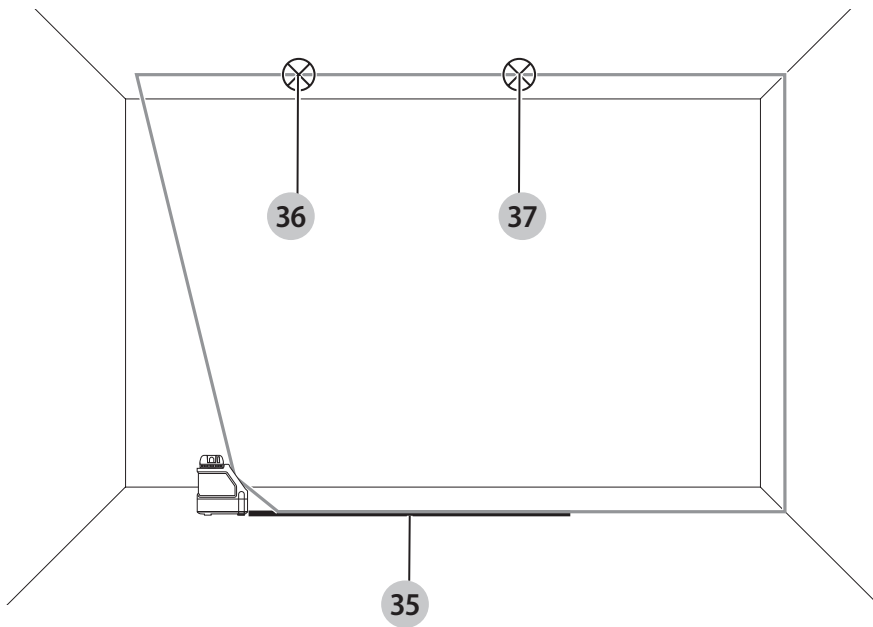
11 ábra



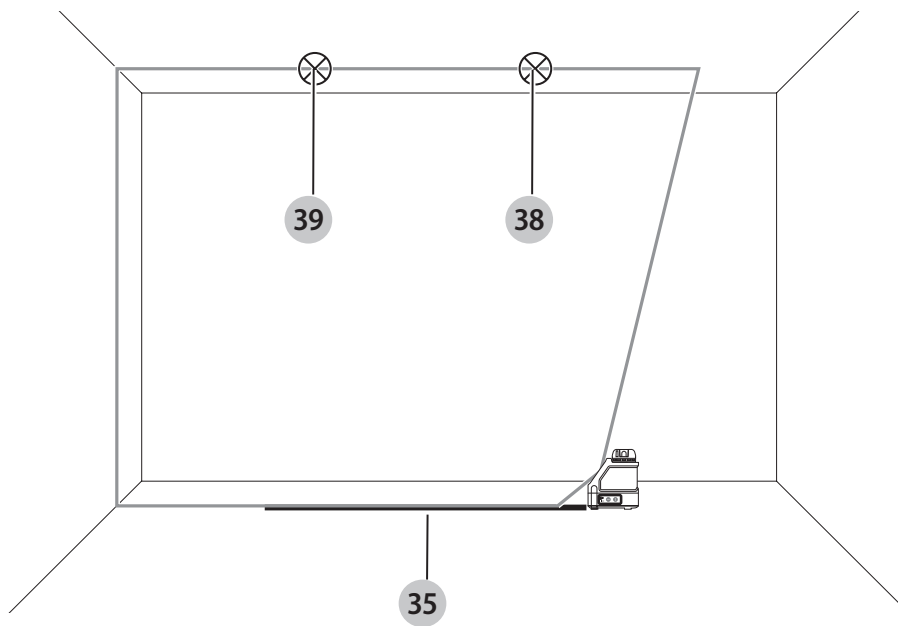
12 ábra



J1 ábra



J2 ábra



KERESZTVONALAS LÉZER

DW088, DW088CG

Szívből gratulálunk!






Köszönjük, hogy DEWALT terméket választott. Sokévi tapasztalatunk, valamint az átgondolt termékfejlesztés és innováció teszi a DEWALT termékeket a professzionális felhasználók egyik legmegbízhatóbb partnerévé.

Műszaki adatok


		DW088	DW088CG
Feszültség	V_{DC}	4,5	4,5
Típus		2	2
Akku mérete		3 × LR6 (AA)	3 × LR6 (AA)
Lézerjelítmény	mW	< 1,3	< 1,3
Lézer osztály		2	2
Hullámhossz	nm	630 - 680	510 - 530
Védelmi osztály		IP54	IP54
Önszintező tartomány	°	+/- 4	+/- 4
Üzemi hőmérséklet	°C	-10 – +45	-10 – +45
Állvány csatlakozás menete		1/4" × 20 TPI	1/4" × 20 TPI
Súly	kg	0,75	0,75

Definíciók: Biztonságtechnikai irányelvek

Az alábbi definíciók az egyes figyelmeztető szavakhoz társított veszély súlyosságára utalnak. Kérjük, olvassa át a kézikönyvet, és fordítson figyelmet ezekre a szimbólumokra.



-  **VESZÉLY:** Olyan közvetlen veszélyhelyzetet jelez, amely **halálos vagy súlyos sérüléshez vezet.**
-  **FIGYELMEZTETÉS:** Olyan potenciális veszélyhelyzetet jelez, amely **halálos vagy súlyos sérüléshez vezethet.**
-  **VIGYÁZAT:** Olyan potenciális veszélyhelyzetet jelez, amely **könnyű vagy közepesen súlyos sérüléshez vezethet.**
- MEGJEGYZÉS:** Olyan, **személyi sérüléssel nem fenyegető** gyakorlatot jelöl, amely **anyagait kárt okozhat.**
-  Áramütés veszélyét jelzi.
-  Tűzveszélyt jelez.

Biztonságtechnikai útmutatások lézerkészülékekhez

-  **FIGYELMEZTETÉS!** Olvasson el és sajátítson el minden útmutatást. Az útmutatások figyelmen kívül hagyása áramütést, tüzet és/vagy súlyos személyi sérülést okozhat.

ŐRIZZE MEG EZEKET AZ ÚTMUTATÁSOKAT

- Ne használja a lézert robbanásveszélyes légtérben, például ahol gyúlékony folyadékok, gázok vagy por vannak jelen.** Elektromos szerszámok használatakor szikra keletkezhet, amely begyűjtheti a port vagy gázt.

- A lézert csak a hozzá kijelölt telepekkel használja.** Más típusú telepek használata tüzet okozhat.
- A használaton kívüli lézeres készüléket gyermekektől és más, használatukban járatlan személyektől elzárta helyen tárolja.** Képzetlen felhasználó kezében a készülék veszélyt jelent.
- Csak a gyártó által ajánlott tartozékokat használja a készülékéhez.** Ugyanaz a tartozék, amely megfelel az egyik lézerhez, sérülést okozhat, ha másik készülékkel használják.
- A készülék szervizelését képzett szakemberrel kell végeznie.** Képzetlen személy által végzett javítás, szervizelés vagy karbantartás sérüléshez vezethet. A legközelebbi megbízott DEWALT javítóműhely elérhetőségét megtalálja kézikönyvünk hátsó borítóján vagy a www.2helpU.com honlapon.
- Ne nézzen optikai készülékkel (pl. távcsővel vagy tranzitműszerrel) a lézersugarba.** Az súlyos szemsérülést okozhat.
- Ügy helyezze el a lézert, senki ne nézhessen szándékosan vagy véletlenül a lézersugarba.** Az súlyos szemsérülést okozhat.
- Ne helyezze a lézert tükröző felület közelébe, amely a sugarat valakinek a szemébe tükrözhetné.** Az súlyos szemsérülést okozhat.
- Kapcsolja ki a lézert, amikor nem használja.** Ha bekapcsolva hagyja, nagyobb annak a veszélye, hogy valaki belenéz a lézersugarba.
- Ne működtesse a lézert gyerekek közelében, és ne engedje, hogy gyerekek működtessék.** Az súlyos szemsérülést okozhat.
- Ne távolítsa el és ne tegye olvashatatlanra a figyelmeztető címkéket.** Ha a címkéket eltávolítja, a lézer használói vagy mások tudtukon kívül sugárzásveszélynek lehetnek kitéve.
- Egyenletes felületre helyezze a lézerkészüléket.** Ha leesik, károsodhat vagy súlyos személyi sérülést okozhat.
- Megfelelő öltözéket viseljen. Ne hordjon laza ruházatot vagy ékszert. Ha hosszú hajat visel, használjon hajvédőt. Hajat, ruházatát és kesztyűjét tartsa távol a mozgó alkatrészekről. A laza öltözék, ékszer vagy hosszú haj beleakadhat a mozgó alkatrészekbe.** A szellőzőréseket is kerülni kell, mert gyakran mozgó alkatrészek vannak mögöttük.
-  **FIGYELMEZTETÉS:** A kezelőszervek itt megadottaktól eltérő használata vagy itt fel nem sorolt műveletek végzése sugárzásveszélyt teremthet.
-  **FIGYELMEZTETÉS! NE SZERELJE SZÉT A LÉZERT.** Nincsenek benne felhasználó által szervizelhető alkatrészek. Ha szétzereli a lézert, elveszti a garanciát. Semmilyen átalakítást ne végezzen

a terméken. A lézeres készülék átalakítása sugárgázveszélyt teremthet.



FIGYELMEZTETÉS: Tűzveszély! Ügyeljen, hogy a kivett elem érintkezői között ne keletkezessen rövidzárlat.

További biztonsági előírások lézeres készülékekhez

- Ez a lézér az IEC/EN 60825-1:2014 szabvány szerint 2. osztályúnak minősül. Ne cserélje a lézérdiódát más típusúra. A sérült lézert márkaszervizzel javíttassa meg.
- Csak lézervonalak kivetítésére használja a lézert.
- 2. osztályba sorolt lézernél legfeljebb 0,25 másodpercig lehet veszélytelenül a sugárba nézni. A szemhéz reflexek általában megfelelő védelmet biztosítanak.
- Közvetlenül és szándékosan soha ne nézzen a lézersugárba.
- Optikai eszközökkel se nézzen a lézersugárba.
- Ne állítsa a műszert olyan helyzetbe, hogy a lézersugár bárkit fejmagasságban érhesen.
- Ne engedje, hogy gyermekek hozzáférjenek a lézérhez.

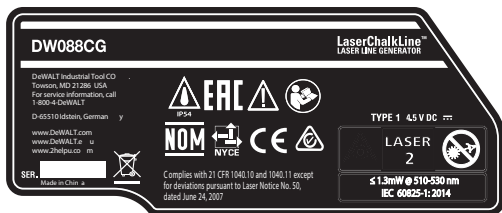
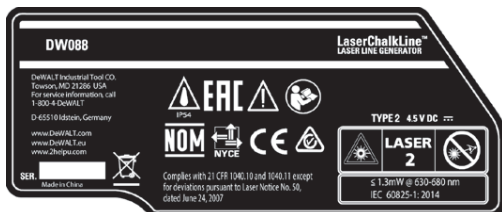
Maradványkockázatok

A következő veszélyek együtt járnak a készülék használatával:

- A lézersugárba történő belenézés miatt bekövetkező sérülések.

Címkék a készüléken

A következő piktogramok láthatók:



Használat előtt olvassa el a kezelési útmutatót.



Figyelmeztetés lézersugárzásra.



Ne nézzen bele a lézersugárba.

Dátumkód helye

A gyártás évét is tartalmazó dátumkód a készülék burkolatába van nyomtatva.

Példa:

2016 XX XX
Gyártás éve

Fontos biztonsági útmutatások az akkukhoz



FIGYELMEZTETÉS: Az akkuk szétrobbanhatnak vagy szivároghatnak, sérülést, tüzet okozhatnak.

Ennek veszélye így csökkenthető:

- Gondosan tartsa be az akku címkéjén és csomagolásán található útmutatásokat és figyelmeztetéseket.
- Az akkukat mindig helyesen, a rajtuk és készüléken is feltüntetett polaritási jelzéseknek (+ és -) megfelelően helyezze be.
- Ne zárja rövidre az érintkezőiket.
- NE töltsön nem tölthető telepeket.
- Ne használjon régi és új akkukat együtt. Mindegyiket egyidejűleg cserélje ugyanolyan gyártmányú és típusú új akkura.
- A lemerült telepeket azonnal vegye ki, és a helyi hulladékkezelési rendelkezések szerint semmisítse meg.
- Ne dobja tűzbe a telepeket.
- Gyermekektől tartsa távol.
- Vegye ki a telepeket, ha hónapokig nem fogja használni a készüléket.

Telepek (B ábra)

Telep típusa

Ez a lézerekészülék három LR6 (AA méretű) teleppel működik.

A csomag tartalma

A csomag a következőket tartalmazza:

- 1 Keresztvonalas lézerekészülék
 - 1 Faliszerezék
 - 3 LR6 (AA méretű) telep
 - 1 Detektor (DW088KD)
 - 1 Szorító (DW088KD)
 - 1 9 V-os telep (DW088KD)
 - 1 Tárolótáska
 - 1 Kezelési útmutató
- Ellenőrizze a termék részeit és tartozékait, nem sérültek-e meg szállítás közben.
 - Használata előtt szánjon időt ennek a használati útmutatónak az alapos áttanulmányozására és elsajátítására.

Leírás (A ábra)



FIGYELMEZTETÉS: Az elektromos szerszámot vagy részeit soha ne alakítsa át. Azzal anyagi kárt vagy személyi sérülést okozhat.

- 1 Be- és kikapcsoló (függőleges lézernyalábhöz)
- 2 Be- és kikapcsoló (vízszintes lézernyalábhöz)

- 3 Alacsony telepfeszültség jelzője
- 4 Független lézernyaláb
- 5 Vízszintes lézernyaláb
- 6 Független lézernyaláb jelzője
- 7 Vízszintes lézernyaláb jelzője
- 8 Forgócsapos konzol
- 9 Faliszerezék
- 10 Teleptartó rekesz fedele
- 11 1/4" × 20 belső menet

Rendeltetésszerű használat

A DW088/DW088CG típusú keresztvonalas lézert professzionális alkalmazásoknál lézervonalak kivetítéséhez terveztük. A műszer beltérben használható vízszintes és függőleges szintezésre. Felhasználási területe falak és ablakok elrendezésétől profilok felszereléséig terjed.

NE használja nedves környezetben, illetve gyúlékony folyadékok vagy gázok jelenlétében.

Ez a lézerkészülék professzionális műszer. **NE** engedje, hogy gyermekek hozzáférjenek. Ha kevésbé gyakorlott személy használja, biztosítson számára felügyeletet.

- Nem használhatják olyan személyek (a gyermekeket is beleértve), akik nincsenek fizikai, érzékelési vagy mentális képességeik teljes birtokában, vagy nincs meg a szükséges tapasztalatuk és tudásuk vagy képzettségük, kivéve, ha a biztonságukért felelős személy felügyel rájuk. Gyermekeket soha ne hagyjon felügyelet nélkül a termék közelében.

ÖSSZESZERELÉS ÉS BEÁLLÍTÁS

FIGYELMEZTETÉS: *Úgy helyezze el a lézert, senki ne nézhessen szándékosan vagy véletlenül a lézersugarba. Ha belenéz a sugárba, súlyos szemsérülést szenvedhet.*

Telepek cseréje (B ábra)

A készülék LR6 típusú (AA) telepekkel működik.

- Nyissa ki a teleptartó rekesz fedelét **10**.
- Tegye be a telepeket **12**. Ügyeljen arra, hogy a jelöléseknek megfelelően helyezze be azokat.
- Csukja vissza a teleptartó rekesz fedelét.

FIGYELMEZTETÉS: *Csere alkalmával mindegyik telepet cserélje ki. Ne használjon régi és új telepeket együtt. Lehetőleg alkáli telepeket használjon.*

Alacsony telepfeszültség kijelzője (A ábra)

Az alacsony telepfeszültség kijelzőjét **3** a vezérlőpanelen találja. Az alacsony telepfeszültség kijelzője világít, amikor a készülék be van kapcsolva. Amint az akkumulátorok feltöltésre szorulnak, a kijelző villog, és a készülék automatikusan leáll.

- Amint a kijelző villogni kezd, kapcsolja ki a szerszámot.

A készülék üzembe helyezése (C1–C4 ábra)

A lézeres készüléknek több különféle beállítása lehet, ezért többféle munkafeladata is felhasználható.

Üzembe helyezés padlón

- Tegye a műszert viszonylag sima és egyenes felületre.

Üzembe helyezés falon (C1 ábra)

A furat **13** a forgócsapos konzolban **8** a műszer falra szereléséhez használatos.

Alternatív megoldásként a műszer fémoszlopokra is helyezhető a mágnesekkel **14**.

- Hajtson be egy csavart, vagy verjen be egy szöveget a falba.
- Akassza a műszert a furatnál a rögzítőelemre.

A műszer felszerelése a falitartóra (C2–C4 ábra)

A műszer el van látva egy falitartóval **9** a falra szereléshez és más speciális szintezési munkákhoz. A forgócsapos konzolon **8** mágnesek vannak, hogy a műszert a falitartón tartsák.

- Igazítsa a mágneseket **14** a falitartó **9** fémlemezéhez.
- A falitartó eltávolításához elég erősen húzza le a falitartót a műszerről.

Folytassa a falitartó falra szerelését (C3 ábra).

- Nyissa a szorítópfákat **15**.
- Tegye a szorítópfát a fal rögzítő köré, majd engedje el a szorítót, hogy a pofák rázáródjanak a fal rögzítőre.

A falitartó falra szerelését folytassa az alábbi módon (C4 ábra):

- Tartsa a műszert a kívánt helyzetben a falhoz, és jelölje ki a furat helyét a falon.
- Fúrjon lyukat a kijelölt helyen.
- Tegyen egy tiplit a furatba.
- Tartsa a műszert a furat elé.
- Csavarjon egy csavart a szerelőfuratba **16**.

A műszer beállítása

- A szintezési művelet kezdetéhez kapcsolja be a készüléket. A vízszintes és függőleges orientáció helyesen van beállítva mindaddig, amíg a lézernyaláb folyamatosan világít.
- Ha a lézernyaláb villogni kezd, a készülék a 4°-os önszintező tartományon kívül van. Kapcsolja ki, állítsa be, hogy az önszintező tartományon belül legyen, majd kapcsolja be.

A lézervonal igazítása (D ábra)

- Igazítsa valamelyik lézernyalábot a jelölés helyéhez. Mozgassa a készüléket úgy, ahogyan szükséges.

A MŰSZER KEZELÉSE

FIGYELMEZTETÉS! *Úgy helyezze el a lézert, senki ne nézhessen szándékosan vagy véletlenül a lézersugarba. Ha belenéz a sugárba, súlyos szemsérülést szenvedhet.*

Használati útmutató

FIGYELMEZTETÉS: *Mindig tartsa be a biztonsági útmutatókat és az érvényes előírásokat.*

- Mindig jelölje be a lézerpontok középpontját.

- Ellenőrizze, biztonságosan van-e üzembe helyezve a készülék.
- Szélsőséges hőmérséklet-változás hatására a belső alkatrészek elmozdulhatnak, ami befolyásolhatja a műszer pontosságát. Rendszeresen ellenőrizze a pontosságot, amikor ilyen körülmények között használja a műszert.
- Bár a műszer automatikusan korrigálja a szinttől való kisebb eltéréseket, de ha valamihez hozzáütődik, előfordulhat, hogy újra be kell állítani.
- Ha a műszert leejtették vagy felborult, helyszíni kalibrálással ellenőrizze, hogy nem károsodott-e. Lásd a **Karbantartás** cím alatt.

Be- és kikapcsolás (A ábra)

A műszeren külön kapcsoló van a függőleges és a vízszintes lézervonalhoz.

- A függőleges lézernyaláb **4** bekapcsolásához nyomja meg a be- és kikapcsolót **1**.
- A vízszintes lézernyaláb **5** bekapcsolásához nyomja meg a be- és kikapcsolót **2**.
- Bármelyik lézernyaláb kikapcsolásához nyomja be ismét a be- és kikapcsolót.

Helyzetjelölés átvitele (D ábra)

A műszer kivetít két lézernyalábot vízszintes és függőleges irányba a jelölés átviteléhez.

- Igazítsa egymáshoz a megfelelő lézernyalábot a jelöléssel.

A műszer forgatása (E ábra)

Fali beállításnál a műszer kézzel forgatható a vízszintes lézervonal átviteléhez.

- Forgassa a készüléket szükség szerint balra vagy jobbra.

A lézerekészülék tartozékai

Digitális lézerdetektor: DE0892 (F ábra)

Némelyik lézeres készlethez DEWALT digitális lézerdetektor is tartozik. A DEWALT digitális lézerdetektor segít erősen megvilágított helyen vagy nagy távolságra lévő készülék által kibocsátott lézersugár helyének meghatározásában.

A detektor belső térben és a szabadban egyaránt használható, ahol a lézernyaláb nehezen látható.

A detektor kizárólag DW088/DW088CG és DW089 vonallézerekkel és más kompatibilis DEWALT vonallézerekkel használható. Forgó lézerekkel nem használható.

A detektor vizuális jelzéseket ad ki az LCD kijelzőn **17**, és hangjeleket a hangszórón **18** keresztül, hogy jelezze a lézernyaláb helyét.

A DEWALT digitális lézerdetektor használható detektorrögzítővel vagy a nélkül. Ha rögzítővel használja, mérőrudra, szintező póznára, gerendára vagy oszlopra is helyezheti.

Akkumulátorok (F ábra)

A digitális lézerdetektor egy 9 V-os teleppel működik.

A mellékelt telep behelyezéséhez emelje fel a teleptartó rekesz fedelét **19**. Tegye be a rekeszbe a 9 V-os telepet a domború ikonon látható módon.

A detektor kezelőszervei (F ábra)

A detektort az üzemi kapcsolóval **21** és a hangerő gombbal **22** kezeljük.

Ha egyszer megnyomja meg az üzemi kapcsolót, a detektor bekapcsol. Az érzékelő ablakban fent találja a bekapcsolt állapotot jelző ikont és a hangerő ikont.

A DEWALT digitális lézerdetektornak automatikus kikapcsoló funkciója is van. Ha a lézernyaláb nem jut el az érzékelő ablakhoz, vagy egyik gombot sem nyomták le, a detektor kb. 5 perc elteltével kikapcsol.

A hangjelzés kikapcsolásához nyomja meg ismét a gombot, és a hangerő ikon eltűnik.

A detektor a keskeny pontosságú beállítással kapcsol be (az ikon a bal alsó sarokban jelenik meg). Nyomja meg egyszer a hangerő gombot **23** a széles pontosságú sávra való átkapcsoláshoz (az ikon most a jobb alsó sarokban jelenik meg).

Pontosság

A detektornak két pontossági beállítása van: széles és keskeny. A széles beállításnál nagyobb toleranciával jelzi, ha „szinten van” a készülék. A keskeny beállításnál kisebb a tolerancia, és pontosabb jelzi, hogy „szinten van” a készülék.

A legnagyobb pontosság érdekében széles beállítással kezdje, és keskeny beállítással fejezze be a munkát.






Mágnesek

A mágnesekkel **24** fém felületre helyezhető a detektor, álmennyezet felszerelése közben.

A detektor kezelése (F ábra)

1. Állítsa fel, és helyezze pozícióba a lézerekészüléket.
2. Kapcsolja be a detektort az üzemi kapcsolóval **21**.
3. A detektort olyan helyzetbe állítsa, ahol az érzékelő ablak **25** a lézernyaláb irányába néz. A detektort a lézernyaláb hozzátétőleges tartományán belül fel- és lefelé mozgatva állítsa középére. A kijelző ablakban megjelenő jelzésekről, illetve a hangjelzésekről bővebb tájékoztatást a **Jelzők** című táblázatban talál.

JELZŐK

		Valamennyire fent			Valamennyire lent	
		Szint felett	Szint	Szinten	Szint	Szint alatt
hangjelzések		gyors hangjelzés	gyors hangjelzés	folyamatos hangjelzés	lassú hangjelzés	lassú hangjelzés
kijelző ikonok						

1. A jelölővátatok **20** segítségével pontosan jelölje be a lézersugár helyzetét.

Mérőrúdra szerelés (F, G ábra)

1. Először csatlakoztassa a detektort a szorítóhoz úgy, hogy rányomja a szorító reteszére **26**. Csúsztassa a keretet **27** a szorítóra a sín **28** körül a detektorra, amíg a retesz **29** a szorítóban nem pattan a retesz furatába **30** a detektoron.
2. A szorítógomb **31** óramutató járásával ellentétes irányú forgatásával nyissa a szorító pófáit.
3. Állítsa a detektort a kívánt magasságra, majd forgassa a rögzítógombot az óramutató járásának irányában, hogy a rögzítópofák a szorítót rögzítsék a rúdon.
4. Ha változtatni szeretne a magasság beállításán, finoman lazítsa ki a rögzítőt, és a kívánt magasságon szorítsa be újra.

A detektor tisztítása és tárolása

- A detektor külsején lerakódott szennyeződést és zsírt ronggyal vagy puha, nem fémszálal kefével távolíthatja el.
- A DEWALT digitális lézerdetektor: esőálló, de nem merülésálló. Ne öntsön rá vizet, és ne merítse vízbe.
- Tárolásra a hűvös és száraz, közvetlen napfénytől, túl nagy melegtől és hidegtől védett helyek a legalkalmasabbak.

A detektor szervizelése

A telepeket kivéve nincs felhasználó által szervizelhető alkatrész a digitális lézerdetektorban. Ne szerelje szét. A lézerdetektoron végzett illetéktelen beavatkozás a jóállás elvesztésével jár.

Hibaelhárítás a detektornál

A detektor nem kapcsol be.

- Nyomja meg, majd engedje el az üzemi kapcsolót.
- Ellenőrizze, hogy az akku a helyén van-e, illetve megfelelő állapotú-e.
- Ha nagyon hideg a detektor, fűtött helyen hagyja felmelegedni.
- Cserélje ki a 9 V-os telepet. Kapcsolja be a készüléket.
- Ha a detektor még mindig nem kapcsol be, juttassa el az egyik DEWALT szervizbe.

A detektor hangszórója nem ad hangjelzést.

- Ellenőrizze, be van-e kapcsolva a detektor.
- Nyomja meg a hangerő gombot. Ez billenő kapcsolóként be- és kikapcsol.
- Ellenőrizze, hogy a lézeres készülék be van-e kapcsolva, és bocsát-e ki lézersugarat.
- Ha a detektor még mindig nem ad hangjelzést, juttassa el az egyik DEWALT szervizbe.

A detektor nem reagál másik lézeres készülék által kibocsátott lézernyalábra.

- A DEWALT digitális lézerdetektort csak a DW088/ DW088CG és a DW089 és bizonyos más kompatibilis vonallézerekhez terveztük.

Hangjelzést ad a detektor, de az LCD kijelző nem működik.

- Ha nagyon hideg a detektor, fűtött helyen hagyja felmelegedni.
- Ha az LCD kijelző ablak még mindig nem működik, juttassa el a detektort az egyik DEWALT szervizbe.

A detektorra eső fény folyamatos „szinten” jelet okoz.

- Nagyon erős fénynél a detektor hamis vagy egyenetlen szintjelzést adhat.
- Vigye el a detektort az erős fénytől vagy árnyékolja le az érzékelő ablakot **25** a normál üzemeltetés folytatásához.

Külön kapható tartozékok

A lézerekészülék használata tartozékokkal (A ábra betétkép)

A műszer fel van szerelve 1/4" × 20 belső menettel **11** az alján. Erre a menetre csatlakoztathatja a meglévő és jövőbeni DEWALT tartozékokat. Csak ehhez a lézerekészülékhez kijelölt DEWALT tartozékokat használjon. Kövesse a tartozékokhoz mellékelt útmutatásokat.

A megfelelő tartozékokkal kapcsolat bővebb tájékoztatásért forduljon kereskedőjéhez. A tartozékok a következők:

DE0734 DEWALT mérőrúd
DE0737 DEWALT mérőrúd
DE0881 DEWALT állvány
DE0882 DEWALT lézerrúd
DE0892 DEWALT detektor

KARBANTARTÁS

Az Ön DEWALT lézerekészülékét minimális karbantartás mellett hosszú idejű használatra terveztük. Folyamatos és kielégítő működése függ a megfelelő gondozástól és a rendszeres tisztítástól is.

Kalibrálás helyszíni ellenőrzése (H–J ábra)

A helyes diagnózis érdekében a kalibrálás helyszíni ellenőrzését biztonságosan és pontosan kell elvégezni. Amikor hibát észlel, szakszervizzel szervizeltesse a készüléket.



FIGYELMEZTETÉS: A terület körülményei utalnak az eredményekre. Ha a gyakorlat ezektől eltér, annak megfelelően kell állítani a méréseket.

Letapogatás ellenőrzése (H ábra)

- Tegye a műszert egymástól legalább 9 m-re levő két függőleges felület közé.
- Állítsa a készüléket pontosan félútra a falhoz.
- Helyezze balra 45°-os szögbe.
- Kapcsolja be a vízszintes lézernyalábot.
- Jelölje be a lézernyaláb középpontját pontosan félútra a szemközti falon.
- Kapcsolja ki a műszert, majd forgassa el 90°-kal.
- Kapcsolja be a vízszintes lézernyalábot.

- Jelölje be a lézernyaláb középpontját pontosan félútra a szemközti falon.
- Kapcsolja ki a készüléket.
- Mérje meg a jelölések közötti távolságot.
- Ha a jelölések közötti különbség 3 mm vagy annál kisebb, a műszer kalibrálása helyes.
- Ha a jelölések közötti különbség 3 mm-nél nagyobb, szervizelni kell a műszert.

Szintezés ellenőrzése (I1, I2 ábra)

- Tegye a készüléket olyan területre, ahol legalább 9 m hosszú fal van. Állítsa a készüléket a fal végéhez.
- Helyezze balra 90°-os szögbe.
- Kapcsolja be a vízszintes lézernyalábot.
- Jelölje be a lézernyaláb középpontját egyharmad távolságnál **32** és kétharmad távolságnál **33** a falon.
- Kapcsolja ki a készüléket.
- Állítsa a készüléket a fal másik végéhez.
- Helyezze jobbra 90°-os szögbe.
- Kapcsolja be a vízszintes lézernyalábot.
- Kapcsolja be a készüléket, igazítsa a lézernyalábot a fali jelöléshez **33**, és jelölje be a lézernyalábot kétharmados távolságnál **34** a falon.
- Kapcsolja ki a készüléket.
- Mérje meg a jelölések (**32**, **34**) közötti különbséget.
- Ha a jelölések közötti különbség 6 mm vagy annál kisebb, a műszer kalibrálása helyes.
- Ha a jelölések közötti különbség 6 mm-nél nagyobb, szervizelni kell a műszert.

Függőleges szintezés ellenőrzése (J1, J2 ábra)

- Tegye a készüléket egy olyan felületre, ahol legalább 2,5 magas a mennyezet.
- Jelöljön be egy 1,5 m hosszú vonalat **35** a padlón. Tegye a műszert a jelölés **35** egyik végéhez.
- Kapcsolja be a függőleges lézernyalábot.
- Igazítsa egymáshoz a lézernyalábot a jelöléssel **35**.
- Jelölje be a lézernyaláb középpontját egyharmad távolságnál **36** és kétharmad távolságnál **37** a mennyezeten.
- Kapcsolja ki a készüléket. Tegye a műszert a jelölés **35** másik végéhez, a műszer a jelölés felé nézzen.
- Kapcsolja be a függőleges lézernyalábot.
- Igazítsa egymáshoz a lézernyalábot a jelöléssel **35**.
- Jelölje be a lézernyaláb középpontját egyharmad távolságnál **38** és kétharmad távolságnál **39** a mennyezeten.
- Kapcsolja ki a készüléket.
- Mérje meg a jelölések **36**, **38** közötti különbséget.
- Mérje meg a jelölések (**37**, **39**) közötti különbséget.
- Ha a jelölések közötti különbség 3,5 mm vagy annál kisebb, a műszer kalibrálása helyes.

- Ha a jelölések közötti különbség 3,5 mm-nél nagyobb, szervizelni kell a műszert.



Tisztítás

- Vegye ki az akkukat a műszerből.
- Puha törülköendővel rendszeresen tisztítsa a készülékházat.
- Ha szükséges, puha törülköendővel vagy alkoholba mártott vattapálcikával tisztítsa meg a lensét. Más tisztítószert ne használjon.

Környezetvédelem



Elkülönítve gyűjtendő. Ezzel a szimbólummal jelölt termékeket és akkumulátorokat tilos a normál háztartási hulladékba dobni.

A termékek és akkumulátorok tartalmaznak visszanyerhető vagy újrahasznosítható anyagokat, amelyek csökkentik a nyersanyagigényt. Kérjük, hogy a helyi előírásoknak megfelelően gondoskodjon az elektromos termékek és akkumulátorok újrahasznosításáról. További tájékoztatást itt talál: www.2helpU.com.



Akkumulátorok

Akkumulátorok ártalmatlanításakor gondoljon a környezetvédelemre. Érdeklődjön a helyi hatóságoktól az akkumulátorok környezetbarát megsemmisítésének lehetőségeiről.

DEWALT Európai Elektromos Kéziszerszám (EK) Garancia Szerződési Feltételek (Vállalkozásoknak)

A DEWALT bízik az Elektromos Kéziszerszámait minőségében ezért kiváló garanciális feltételeket nyújt a termékek használati számára. Ezen nyilatkozat csak kiegészítéseként szolgál és semmilyen módon nem sérti az Ön szerződéses jogait mint professzionális felhasználó vagy törvényes jogait mint magán, nem-professzionális felhasználó. A garancia az Európai Unió tagállamai valamint az Európai Szabadkereskedelmi Társulás területén érvényes.

1. EGY ÉVES DEWALT Európai EK Garancia

Ha az Ön DEWALT Elektromos Kéziszerszáma meghibásodik bármilyen anyag vagy gyártási hibának köszönhetően a vásárlástól számított 12 hónapon belül, a DEWALT, az alábbi 2 – 4 szekciókban taglalt garanciális feltételeknek megfelelően, kicserélheti az összes hibás alkatrészt térítésmentesen vagy, saját belátása szerint, a teljes szerszámot térítésmentesen.

2. Általános feltételek

- 2.1 A DEWALT Európai EK Garancia a DEWALT termék eredeti tulajdonosának áll rendelkezésére, aki a terméket hivatalos DEWALT európai viszonteladótól vásárolta szakmai felhasználási céllal. A DEWALT Európai Elektromos Kéziszerszám Garancia nem érvényes olyan személyek számára, akik a DEWALT terméket viszonteladás vagy bérbeadási szándékkal vásárolták.
- 2.2 A garancia nem ruházható át. A garancia a DEWALT termék eredeti tulajdonosa számára érhető el, aki a fentebb meghatározott vásárlási feltételeknek megfelel.
- 2.3 A Garancia DEWALT Elektromos Kéziszerszámokra érvényes (kivéve a garancia hatálya alá nem tartozó termékek)
- 2.3 A garanciális időtartam alatt történő termék javítás vagy csere nem eredményezi a garancia meghosszabbítását vagy újraindulását. A garanciális időtartam a vásárlás napjától lép életbe és 12 hónapon át tart.
- 2.4 A DEWALT fenntartja a jogot, hogy visszautasítson bármilyen garanciális igénylést, amennyiben a hivatalos szervíz véleménye szerint a meghibásodás nem anyag vagy gyártási hibának köszönhető, vagy a garanciális igénylés nem felel meg a DEWALT Európai Elektromos Kéziszerszám Garancia feltételeinek.
- 2.5 A felmerülő szállítási költséget a DEWALT termék használója és annak vásárlási helye, valamint

a DEWALT termék használója és a DEWALT Hivatalos Szervíz Központ között a DEWALT Garancia nem fedezi.

3. A DEWALT Európai EK Garancia hatálya alá nem tartozó termékek

Az alábbi termékeket nem tartoznak a DEWALT EK Garancia hatálya alá:

- 3.1 Azon termékek amelyek nem a DEWALT európai specifikációinak megfelelően készültek vagy nem hivatalos beszállítótól kerültek importálásra az Európai Unió tagállamain kívülről, vagy az Európai Szabadkereskedelmi Társulás területén kívülről.
- 3.2 Olyan fogyóeszközöknek minősülő tartozékok, amelyek a munkadarabba kerülnek közvetlen érintkezésbe, pl.: fűrészárak, fűrészlapok, csiszolókorongok.
- 3.3 Sorozatgyártásra használt termékek, eszkbőrlő cégek számára eladott termékek, szolgáltatási szerződésben lévő termékek, illetve a B2B szerződések kivétel képeznek, ezekre különleges garanciális felételek érvényesek, melyet a beszállítói szerződés taglal.
- 3.4 A DEWALT partnerei által szállított, DEWALT márkajelzéssel ellátott termékeket, termékspecifikus garanciális vagy szavatossági feltételek illetnek. Lásd a termékhez mellékelt tájékoztatót.
- 3.5 Olyan garanciális javításra benyújtott, egy szett részét képező termék, melyen a gyártási dátum kód nem egyezik a szett többi részével vagy a vásárlás dátumával.
- 3.6 Kéziszerszámok, ruházat, védőruházat
- 3.7 Gyártáshoz/Tömeggyártáshoz/Termeléshez felhasznált vagy nagy megterhelés alatt álló termékek, kivéve a DEWALT szervíz által támogatott gyártási folyamatok.

4. Kivételek a Garanciális igény alól

A garanciális igény visszautasítható az alábbi esetekben:

- 4.1 A DEWALT szervíz számára nem bizonyítható egyértelműen, hogy a meghibásodás anyag vagy gyártási hibának köszönhető.
- 4.2 A meghibásodás oka rendeltetésszerű használatból fakadó elhasználódás. Lásd a 4.14-es szekciót. Minden termék ki van téve a használatból fakadó elhasználódásnak. Fontos a megfelelő termék kiválasztása.
- 4.3 A termék dátum kódja és a szériaszám nem azonosítható.
- 4.4 Az eredeti vásárlást igazoló bizonylat nem kerül felmutatásra az igény benyújtásánál.
- 4.5 Nem rendeltetésszerű használatból fakadó sérülések, beleértve a termék leejtését, a véletlen

baleseteket vagy a használati útmutatónak nem megfelelő használatot.

- 4.6 A DEWALT által nem jóváhagyott kiegészítők használatából vagy a használati útmutatóban nem szereplő kiegészítők használatából fakadó sérülések.
- 4.7 Bármely termék, mely az eredeti termékhez képest módosításra került.
- 4.8 Bármely termék, amelyet nem DEWALT szervíz javított meg vagy kísérelt meg megjavítani vagy amelynél a szerelő nem eredeti DEWALT alkatrészeket használt.
- 4.9 Túlterhelésből fakadó meghibásodás vagy részleges meghibásodás után történő további használat.
- 4.10 Nem megszokott környezetben történő használat, beleértve olyan esetet, mely során folyadék vagy egyéb anyag került a termékbe.
- 4.11 Hiányos karbantartás vagy az elhasználódott részek cseréjének elmulasztása.
- 4.12 A termék hiányosan vagy nem eredeti darabokkal került leadásra.
- 4.13 A termék meghibásodása a használója által történt, nem a használati útmutatónak megfelelő beállításból vagy összeszerelésből fakad. *Mindegyik termék alapos átvizsgálásra került gyártás során. Bármely szállításkor észrevett hibát vagy rossz beállítást azonnal jelezni kell az eladónak.*
- 4.14 Komponens meghibásodása rendeltetésszerű használatból fakadóan. A rendeltetésszerűen elhasználódó komponensek többek között, de nem kizárólag, az alábbiak:

Általános Alkatrészek

- Szénkefék
- Burkolatok
- Peremek
- Tömítések
- Zsírok, kenőanyagok
- Vezeték szettek
- Tokmányok
- Tárcsa tartók
- O gyűrűk

Termékspecifikus alkatrészek

- Servíz készletek

Szögezők

- O gyűrűk
- Rugók
- Ütőszögek
- Ütközők

Kalapácsok

- Ütőmechanika
- Szerszámtartó
- Hengerek
- Racsnik

Ütvecsavarozók

- Üllő
- Ütő rész
- Bittartó

5. Garanciális igény benyújtása

- 5.1 A garanciális igény benyújtásához lépjen kapcsolatba a termék értékesítőjével vagy az Önhöz legközelebb lévő hivatalos DEWALT szervizzel (www.2helpU.com).
- 5.2 Jutassa vissza a DEWALT terméket az értékesítőjéhez vagy egy hivatalos DEWALT szervízhez valamennyi alkatrészszel és az eredeti vásárlást igazoló bizonylattal.
- 5.3 A hivatalos DEWALT szervíz megvizsgálja a terméket és jóváhagyja vagy visszautasítja a garanciális javítási kérelmet.
- 5.4 Amennyiben a garanciális javítás során a szerelő elhasználódott komponenseket fedeznek fel, a szervíz ajánlatot küldhet Önnek ezen komponensek javításáról vagy cseréjéről.
- 5.5 A termékek rendszeres karbantartásának elmulasztása a jövőbeli igények visszautasítását okozhatja.
- 5.6 A javítás elkészültekor a szervíz a terméket visszajuttatja oda, ahol a garanciális igényt benyújtották.

6. Érvénytelen garanciális igények

- 6.1 A DEWALT fenntartja a jogot, hogy visszautasítson bármilyen garanciális igényt, amennyiben a hivatalos szervíz szerint az nem felel meg a DEWALT Európai Garancia feltételeinek.
- 6.2 Amennyiben a garanciális igény visszautasításra került a hivatalos DEWALT szervíz által, a visszautasítás oka megküldésre kerül az igénylő számára a teljes javítás ajánlatával együtt. Amennyiben a garanciális igény visszautasításra került az újraösszeszerelés és a szállítás költsége az igénylő számára kiszámlázásra kerülhet.

7. Felhasználói feltételekben beálló változások

- 7.1 A DEWALT fenntartja a jogot, hogy felülvizsgálja és módosítsa a garancia feltételeit, az időtartamot és a termék jogosultságot értesítés nélkül, amennyiben azt szükségesnek tartja.
- 7.2 A jelenlegi DEWALT Európai Elektromos Kéziszerszám Garancia feltételei elérhető a www.2helpU.com oldalon, a helyi DEWALT értékesítőknél, valamint kérhető a DEWALT magyarországi képviselőjétől.

JÓTÁLLÁSI FELTÉTELEK

Gratulálunk Önnek ezen magas minőségű képviselő DeWALT készülék megvásárlásához! Fogyasztók részére értékesített termékeinkre:

**10.000,- Ft – 100.000,- bruttó értékhatár között 1 év,
100.001,- Ft - 250.000,- Ft bruttó értékhatár között 2 év
250.000,- Ft bruttó értékhatár felett 3 év
időtartamú jótállást vállalunk.**

Az áru hibás teljesítése esetén a fogyasztót a jogszabály szerinti kellékszavatossági jogok gyakorlása térítésmentesen megilleti, e jogait a jótállás nem érinti.

- 1) A Stanley Black & Decker Hungary Kft. a jótállás, kellék- és termékszavatosság alapján végzett igényérvényesítést a 19/2014. (IV.29.) NGM rendelet és a 151/2003. (IX.22.) Kormányrendelet szerint végzi a jótállási idő, illetve a kellék- és termékszavatossági jogok érvényesíthetőségének teljes időtartama alatt, aszerint, hogy a szerződés megkötésekor vagy azt megelőzően rendelkezésre áll, és kapcsolódó reklámokban foglalt feltételek szerint felel a hibás teljesítésért. Az igényérvényesítés lehetősége az áru részét képező, vagy azzal összekapcsolt digitális tartalomra és digitális szolgáltatásra is kiterjed.
 - a) A fogyasztó jótállási igényét a jótállási jeggyel érvényesítheti, ezért kérjük azt őrizze meg. Nem tehető az érvényesítés feltételévé a termék felbontott csomagolásának a fogyasztó általi visszaszolgáltatása.
 - b) Vásárláskor a forgalmazónak (kereskedőnek) a jótállási jegyben fel kell tüntetnie a vállalkozás nevét, a termék azonosítására alkalmas megnevezését és típusát, továbbá – ha van – gyártási számát, a gyártó nevét, címét, ha nem azonos a vállalkozással, valamint a szerződéskötés, illetve a termék fogyasztó részére történő átadásának vagy vállalkozás általi üzembe helyezésének időpontját. A jótállási jegyet a forgalmazó (kereskedő) nevében eljáró személynek alá kell írnia és a kereskedés azonosítására alkalmas tartalmú (minimum cégnev, üzlet címe) bélyegzővel olvashatóan le kell bélyegezni, továbbá elektronikus dokumentumon történő átadás esetén tartalmaznia kell az elektronikus aláírást. Kérjük, kísérelje figyelemmel a jótállási jeggyel megfelelő érvényesítését, mivel a kijelölt szervizeknél a jótállási igény érvényes jótállási jeggyel érvényesíthető. Amennyiben a jótállási jegy szabálytalanul került kiállításra, jótállási igényével kérjük forduljon a terméket az Ön részére értékesítő partnerünkhöz (kereskedőhöz). Az előírt tartalmú jótállási jegyet a vállalkozás elektronikus úton is átadhatja a fogyasztó részére, ha annak tartalma megfelel a fenti követelményeknek, és amelyre legkésőbb a termék átadása vagy üzembe helyezés napján köteles. Amennyiben nem közvetlen megküldéssel kerül sor az átadásra, hanem letétlést biztosító elérési cím formájában, úgy a letétlétesség a jótállási idő végéig nem szüntethető meg.
 - c) A jótállási jegy szabálytalan kiállítása vagy a fogyasztó rendelkezésére bocsátásának elmaradása nem érinti a jótállási érvényességét. Kérjük, hogy a jótállási jegyben kívül a nyugtát vagy számlát is szíveskedjen megőrizni a gyorsabb és hatékonyabb ügyintézés érdekében, mert a szerződés megkötése az ellenérték megfizetését igazoló bizonylattal is bizonyítható.
 - d) Elvesztett jótállási jegyet csak a fogyasztói szerződés létrejöttét igazoló nyugta vagy számla ellenében tudunk pótolni!
- 2) Nem terjed ki a jótállás:
 - a) amennyiben a hiba oka rendeltetésellenes, illetve a mellékelt magyar nyelvű használati kezelési útmutatóban foglaltaktól eltérő használat, átalakítás, szakszerűtlen kezelés, helytelen tárolás, elemi kár

vagy egyéb a vásárlás után a fogyasztó érdekkörében keletkezett ok miatt következik be;

- b) azon alkatrészekre, amelyek esetében a meghibásodás a jótállási időn belüli rendeltetéseszerű használat mellett az alkatrészek természetes elhasználódása, kopása miatt következett be (így különösen: fűrészlánc, fűrészlapp, gyalukés, meghajtószíj), csapágyak, szénkefe, csillagkerék);
 - c) a készülék túlterhelése miatt jelentkező hibákra, amelyek a hajtómű meghibásodásához, vagy egyéb ebből adódó károkhoz vezetnek;
 - d) a termék nem hivatalos szervizben történt javításából eredő hibákra;
 - e) az olyan károsodásokra, amelyek nem gyári kiegészítő készülékek és tartozékok használatából adódnak amennyiben a jótállásra kötelezett a szakszerviz vagy szakvélemény által bizonyítja, hogy a hiba a fenti okok valamelyikére vezethető vissza.
- 3) A termék meghibásodása esetén a fogyasztót az alábbi jogok illetik meg:
 - a) A fogyasztó elsősorban a kijavítás vagy csere iránti igényét a választása szerint a vállalkozás székhelyén, bármely telephelyén, fióktelepén, illetve kijavítás iránti igényét közvetlenül a jótállási jegyben feltüntetett javítószolgálatnál is érvényesítheti. Termékszavatosság keretében a fogyasztó a jótállási jegyben feltüntetett gyártótól vagy forgalmazótól is követelheti a hiba kijavítását vagy a termék kicserélését, melyre a forgalomba hozataltól számított két év elteltéig van lehetősége.
 - b) Kérjük, hogy a hiba felfedezését követő legrövidebb időn belül szíveskedjen azt a vállalkozásnál vagy a szervizben bejelenteni. A fogyasztónak az árut a kijavítás vagy kicserélés teljesítése érdekében a vállalkozás rendelkezésére kell bocsátania. A vállalkozásnak a saját költségére kell biztosítania a kicserélt áru visszavételét.
 - c) Ha a fogyasztási cikk a vásárlástól számított három munkanapon belül meghibásodik, a fogyasztó ezen időtartamon belül kérheti annak kicserélését feltéve, hogy a meghibásodás a rendeltetéseszerű használatot akadályozza. A hiba fennállásának, vagy a rendeltetéseszerű használatot akadályozó mérték megállapításához a kereskedő/gyártó a szakszerviz közreműködését kérheti / vagy szakvéleményt szerezhet be.
 - d) Amennyiben a jótállási igény bejelentését követően a vállalkozás az igény teljesíthetőségéről azonnal nem tud nyilatkozni, úgy öt munkanapon belül, igazolható módon értesítenie kell a fogyasztót az álláspontjáról.
 - e) A vállalkozásnak, illetve a javítószolgálatnak törekednie kell arra, hogy a kijavítás vagy kicserélést legfeljebb 15 napon belül megfelelő minőségben elvégezze, elvégeztesse. Ha a kijavítás vagy kicserélés időtartama a 15 naptól meghaladja, akkor a vállalkozás a fogyasztót tájékoztatni köteles annak várható időtartamáról. A tájékoztatás a fogyasztó előzetes hozzájárulása esetén, elektronikus úton vagy a fogyasztó általi átvételre alkalmas más módon történik.
 - Ha a jótállási időtartam alatt a termék első alkalommal történő javítása során megállapítását nyer, hogy a termék nem javítható, úgy a fogyasztó eltérő rendelkezése hiányában 8 napon belül ki kell cserélni. Ha a cserére nincs lehetőség, úgy a megfizetést igazoló bizonylaton szereplő bruttó vételár 8 napon belül köteles a vállalkozás a fogyasztó részére visszatéríteni.
 - Ha a jótállási időtartam alatt a termék 3 alkalommal történő javítást követően ismét meghibásodik - a fogyasztó eltérő rendelkezése hiányában, valamint ha a fogyasztó nem igényli a vételár arányos leszállítását, és nem kívánja a terméket a vállalkozás költségére kijavítani vagy mással kijavíttatni -, úgy a megfizetést igazoló bizonylaton szereplő bruttó

vételárat 8 napon belül köteles a vállalkozás a fogyasztó részére visszatéríteni.

- Ha a termék kijavítására a vállalkozás részére való közléstől számított 30 napig nem kerül sor, a fogyasztó eltérő rendelkezése hiányában a vállalkozás köteles a terméket a határidő eredménytelen elteltét követő 8 napon belül kicserélni. Ha a cserére nincs lehetőség, úgy a megfizetést igazoló bizonylaton szereplő bruttó vételárat 8 napon belül köteles a vállalkozás a fogyasztó részére visszatéríteni.
 - f) A fogyasztó az ellenszolgáltatás arányos leszállítását igényelheti, vagy a szerződéstől elállhat, ha a kötelezett a kijavítást vagy a kicserélést nem vállalta, e kötelezettségének nem tud eleget tenni, vagy ha a jogosultnak a kijavításhoz vagy kicseréléshez fűződő érdeke megszűnt. Az ellenszolgáltatás leszállítása akkor arányos, ha annak összege megegyezik a fogyasztónak szerződészerű teljesítés esetén járó, valamint a fogyasztó által ténylegesen megkapott áru értékének különbözetével.
 - g) A vállalkozás megtagadhatja az áru szerződészerű vételét, ha a kijavítás, illetve a kicserélés lehetetlen, vagy ha az aránytalan többletköltséget eredményezne a vállalkozásnak, figyelembe véve valamennyi körülményt, ideértve a szolgáltatás hibátlan állapotban képviselt értékét, valamint a szerződésszegés súlyát.
 - h) A fogyasztó akkor is jogosult - a szerződésszegés súlyához igazodva - az ellenszolgáltatás arányos leszállítását igényelni, vagy az adásvételi szerződést megszüntetni, ha
 - a vállalkozás nem végezte el a kijavítást vagy kicserélést, vagy elvégezte azt, de részben vagy egészben nem teljesítette, vagy megtagadta az áru szerződészerű vételét;
 - ismételt teljesítési hiba merült fel, annak ellenére, hogy a vállalkozás megkísérelte az áru szerződészerű vételét;
 - a teljesítés hibája olyan súlyú, hogy azonnali árszállítást vagy az adásvételi szerződés azonnali megszüntetését teszi indokolttá; vagy
 - a vállalkozás nem vállalta az áru szerződészerű vételét, vagy a körülményekből nyilvánvaló, hogy a vállalkozás észszerű határidőn belül vagy a fogyasztónak okozott jelentős érdeksérelem nélkül nem fogja az árut szerződészerűvé tenni.
 - i) A fogyasztó adásvételi szerződés megszüntetésére vonatkozó kellékszavatossági joga a vállalkozásnak címzett, a megszüntetésre vonatkozó döntést kifejező jognyilatkozattal gyakorolható.
 - j) Jelentéktelen hiba miatt elállásnak nincs helye. Ha a fogyasztó hibás teljesítésre hivatkozva kívánja megszüntetni az adásvételi szerződést, a vállalkozást terhel annak bizonyítása, hogy a hiba jelentéktelen.
 - k) Nem számít bele a jótállási időbe a kijavítási időnek az a része, amely alatt a fogyasztó a terméket nem tudta rendeltetésszerűen használni.
 - l) A terméknek a kicseréléssel vagy kijavítással érintett részére a jótállási idő újból kezdődik.
- 4) A jótállás keretében tartozó kijavítás vagy csere esetén a vállalkozásnak, illetve a javítószolgáltatónak a jótállási jegyen fel kell tüntetni:
- a kijavítás iránti igény bejelentésének és a kijavításra történő átvétel időpontját,
 - a hiba okát és a kijavítás módját;
 - a termék fogyasztó részére történő visszaadásának időpontját,
 - a kicserélés tényét és időpontját.

Fogyasztói jogvita esetén a fogyasztó a megyei (fővárosi) kereskedelmi és iparkamarák mellett működő békéltető testület eljárását is kezdeményezheti!

Bizunk termékeink minőségében, ezért kiterjesztett gyártói garanciát kínálunk, mely kedvező formában kiegészíti és semmi esetre sem befolyásolja hátrányosan az Ön törvényes jogait. A gyártói garancia igénybevételeéhez szükséges regisztrációs feltételekről és egyéb részletekről tájékozódjon a <http://service.dewalt.hu> elérhetőségen.

Gyártó: DEWALT Richard-Klinger-Straße 11 65510 Idstein, Germany	Forgalmazó: Stanley Black & Decker Hungary Kft 1016. Budapest, Mészáros u. 58/B Tel.: +36-1-328-55-00
--	--

Márkaszerviz
FIXIT Hungary Kft. 3526
Miskolc Zsolcai kapu 9-11. / 49
RMA system: <http://rma.fixit-service.com>
E-mail: dewalt@hu.fixit-service.com
Tel: +36 46 500 385

Stan Tools And Nails Ltd. Kőrösi út 8. 2363 Felsőpakony
e-mail: info@stanleytools.hu
Tel: +36303398429

Kereskedő által a vásárlással egyidejűleg kitöltendő

Kereskedő neve és címe:

.....

A fogyasztási cikk megnevezése:.....

Típusa:

Gyártási száma:

Szerződéskötés és a termék fogyasztó részére történő átadásának dátuma:

A fogyasztási cikk bruttó vételára:.....,-Ft

..... P.H.

Aláírás

Kereskedő által kitöltendő kicserélés esetén

A fogyasztó a hibás terméket valamennyi tartozékával átadta.

A kicserélés időpontja:

.....

..... P.H.

Aláírás

A hibátlan terméket átvettem.

A kicserélt új termék átvételének időpontja:

.....

..... fogyasztó aláírása

Kijavítás esetén a szerviz tölti ki:**1. javítás**

A kijavítási igény bejelentésének és a kijavításra átvétel időpontja

.....

Szervizbe érkezés időpontja:

Munkalap száma:

A bejelentett hiba oka.....

Elvégzett javítás:

.....

Szervizből kiadás időpontja:

A fogyasztó részére történő visszaadás időpontja:

Amennyiben a termék nem javítható, a csereigény alapos: igen / nem (aláhúzással jelölendő)

..... P.H.

aláírás

2. javítás

A kijavítási igény bejelentésének és a kijavításra átvétel időpontja

.....

Szervizbe érkezés időpontja:

Munkalap száma:

A bejelentett hiba oka.....

Elvégzett javítás:

.....

Szervizből kiadás időpontja:

A fogyasztó részére történő visszaadás időpontja:

Amennyiben a termék nem javítható, a csereigény alapos: igen / nem (aláhúzással jelölendő)

..... P.H.

aláírás

3. javítás

A kijavítási igény bejelentésének és a kijavításra átvétel időpontja

.....

Szervizbe érkezés időpontja:

Munkalap száma:

A bejelentett hiba oka.....

Elvégzett javítás:

.....

Szervizből kiadás időpontja:

A fogyasztó részére történő visszaadás időpontja:

Amennyiben a termék nem javítható, a csereigény alapos: igen / nem (aláhúzással jelölendő)

..... P.H.

aláírás

4. javítás

A kijavítási igény bejelentésének és a kijavításra átvétel időpontja

.....

Szervizbe érkezés időpontja:

Munkalap száma:

A bejelentett hiba oka.....

Elvégzett javítás:

.....

Szervizből kiadás időpontja:

A fogyasztó részére történő visszaadás időpontja:

Amennyiben a termék nem javítható, a csereigény alapos: igen / nem (aláhúzással jelölendő)

..... P.H.

aláírás

DeWALT Szervizpartnerek

Stanley Black&Decker Hungary Kft kereskedelmi képviselő		
		Tel.
Iroda	1016 Bp. Mészáros u 58/b.	+36-1-328-55-00

Központi Márkaszerviz			
		Tel/fax	
FIXIT Hungary Kft.	Zsolcai kapu 9-11 3526 Miskolc	+36 46 500 385	dewalt@hu.fixit-service.com https://rma.fixit-service.com/
Stan Tools And Nails Ltd.	Kőrösi út 8. 2363 Felsőpakony	+36 303 398 429	info@stanleytools.hu

CZ ZÁRUČNÍ LIST

PL KARTA GWARANCYJNA

H JÓTÁLLÁSI JEGY

SK ZÁRUČNÝ LIST

DEWALT®

CZ měsíců
H hónap

12

PL miesięcy
SK mesiacov

CZ	Výrobní kód	Datum prodeje	Razítko prodejny Podpis
H	Gyári szám	A vásárlás napja	Pecset helye Aláírás
PL	Numer seryjny	Data sprzedaży	Stempel Podpis
SK	Číslo série	Dátum predaja	Pečiatka predajne Podpis

CZ

Adresy servisu
Band Servis
Klásterského 2
CZ-140 00 Praha 4
Tel.: 00420 244 403 247
Fax: 00420 241 770 167

Band Servis
K Pasekám 4440
CZ-760 01 Zlín
Tel.: 00420 577 008 550,1
Fax: 00420 577 008 559
<http://www.bandservis.cz>

H

FIXIT Hungary Kft.
Zsolcai kapu 9-11
3526 Miskolc
Tel.: +36 46 500 385
e-mail:
dewalt@hu.fixit-service.com
<https://rma.fixit-service.com/>

Stan Tools And Nails Ltd.
Kőrösi út 8.
2363 Felsőpakony
Tel: +36303398429
e-mail: info@stanleytools.hu

PL

Centralny Serwis Gwarancyjny
ERPATECH
ul. Bakaliowa 26
05-080 Mościska
Tel.: (22) 431-05-05
servis@erpatech.pl

SK

Adresa servisu
Band Servis
Paulínska ul. 22
SK-917 01 Trnava
Tel.: 00421 335 511 063
Fax: 00421 335 512 624

CZ Dokumentace záruční opravy		PL Przebieg napraw gwarancyjnych				
H A garanciális javítás dokumentálása		SK Záznamy o záručných opravách				
CZ	Číslo	Datum příjmu	Datum zakázky	Číslo zakázky	Závada	Razítko Podpis
H	Sorszám	Bejelentés időpontja	Javítási időpont	Javítási munkalapszám	Hiba jelleg oka	Pecsét Aláírás
	Jótállás új határideje					
PL	Nr.	Data zgłoszenia	Data naprawy	Nr. zlecenia	Przebieg naprawy	Stempel Podpis
SK	Číslo dodávky	Dátum nahlásenia	Dátum opravy	Číslo objednávky	Popis poruchy	Pečiatka Podpis