

**DEWALT**®

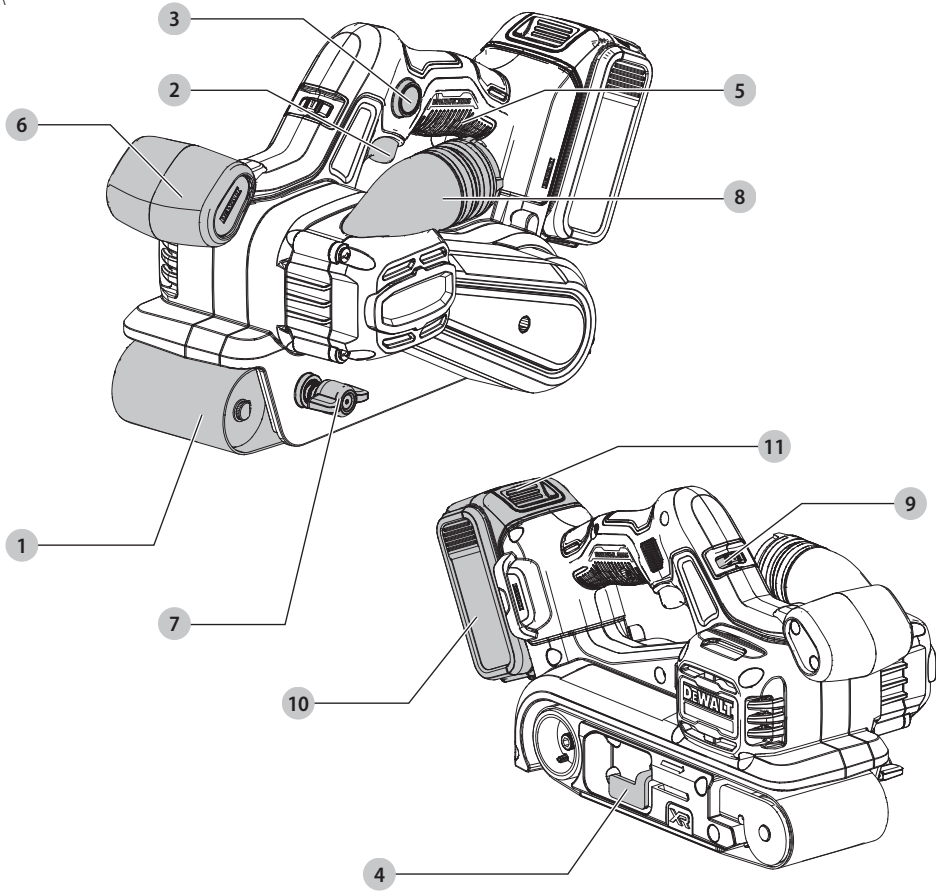
**XR**®

**511118 - 98 SK**

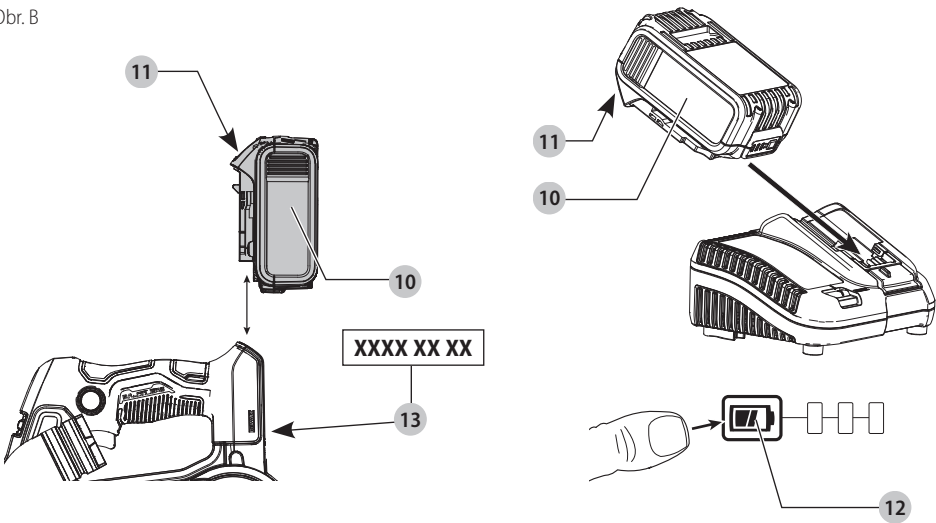
Preložené z pôvodného návodu

**DCW220**

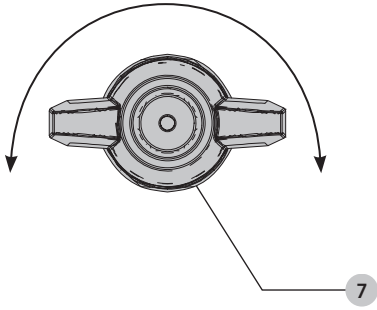
Obr. A



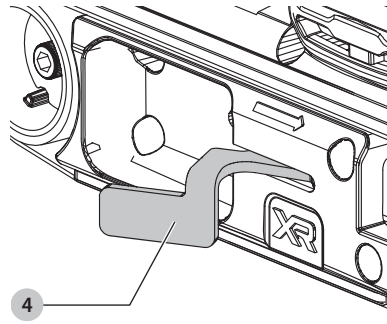
Obr. B



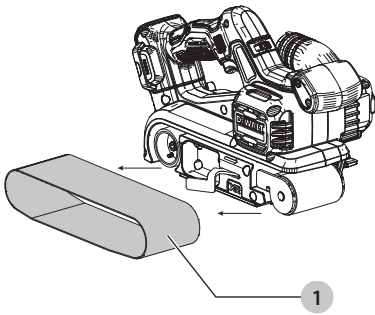
Obr. C



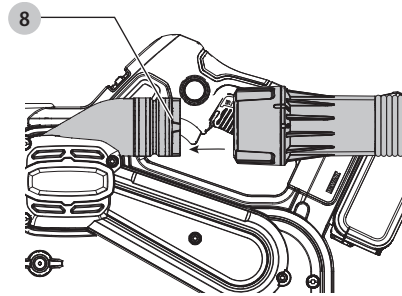
Obr. D



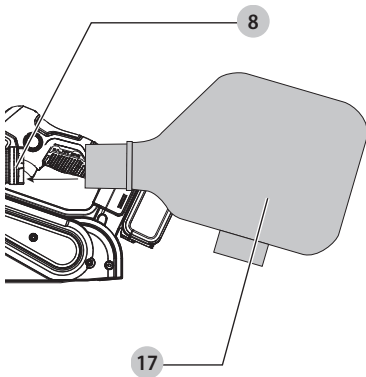
Obr. E



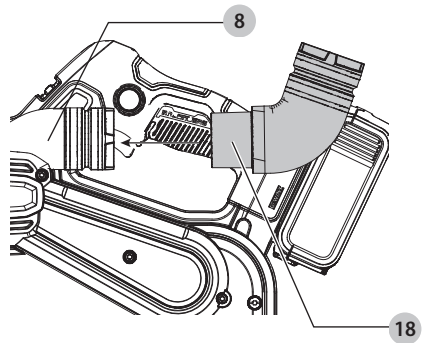
Obr. F



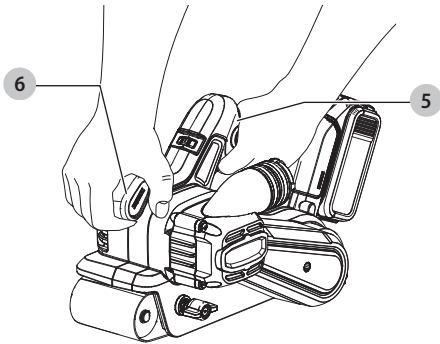
Obr. G



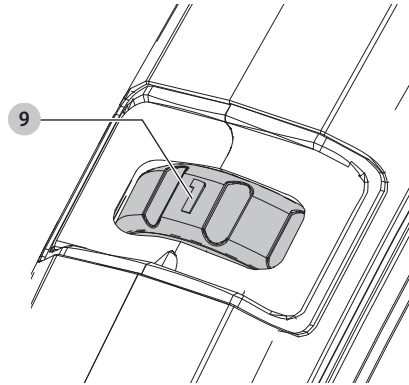
Obr. H



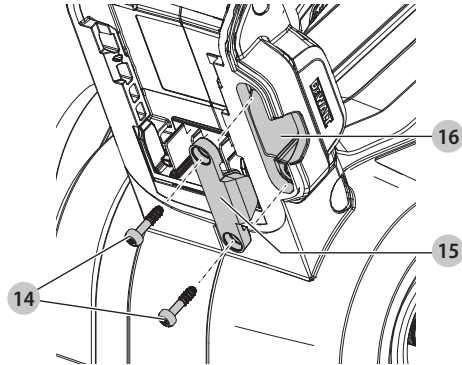
Obr. I



Obr. J



Obr. K



# PÁSOVÁ BRÚSKA DCW220

## Blahoželáme vám!

Zvolili ste si náradie značky DEWALT. Roky skúseností, dôkladný vývoj výrobkov a inovácie vytvorili zo spoločnosti DEWALT jedného z najspolahlivejších partnerov pre používateľov profesionálneho elektrického náradia.

## Technické údaje

		DCW220
Napájacie napätie	$V_{DC}$	18
Typ		1
Typ akumulátora		Li-Ion
Rýchlosť naprázdno	m/min	198 – 320
Veľkosť pásu	mm	75 × 533
Hmotnosť	kg	3,46
Vysielač bezdrôtového ovládania náradia		
Frekvenčné pásmo	MHz	433
Maximálny výkon (EIRP)	mW	0,03
Hodnoty týkajúce sa hlučnosti a/vibrácií (priestorový vektorový súčet) podľa normy EN62841-2-4:		
$L_{PA}$ (hladina akustického tlaku)	dB(A)	82
$L_{WA}$ (hladina akustického výkonu)	dB(A)	90
K (odchýlka uvedenej hodnoty týkajúcej sa hluku)	dB(A)	3
Hodnota vibrácií $a_{H1}$ =		
	$m/s^2$	3,5
Odchýlka K =		
	$m/s^2$	1,5

Hodnoty vibrácií a hluku uvedené v tomto dokumente sa merali podľa normalizovaných požiadaviek, ktoré sú uvedené v norme EN62841 a môžu sa použiť na porovnanie jedného náradia s ostatnými. Tieto hodnoty sa môžu použiť na predbežný odhad hluku a vibrácií pôsobiacich na obsluhu.



**VAROVANIE:** Deklarované hodnoty hlučnosti a/alebo vibrácií sa vzťahujú na určené štandardné použitie tohto náradia. Ak sa však náradie použije na rôzne aplikácie s rozmanitým príslušenstvom alebo ak sa vykonáva jeho nedostatočná údržba, hodnoty hlučnosti a/alebo vibrácií môžu byť odlišné. Tak sa môže počas celkového pracovného času čas pôsobenia na obsluhu značne predĺžiť.

Odhad miery pôsobenia hluku a/alebo vibrácií na obsluhu musí počítať aj s časom, keď je toto náradie vypnuté, alebo keď je v chode naprázdno a aktuálne nevykonáva žiadnu prácu. Počas celkového pracovného času sa tak môže čas pôsobenia na obsluhu značne skrátiť.

Zistite si ďalšie doplnkové bezpečnostné opatrenia, ktoré chránia obsluhu pred účinkom hluku a/alebo vibrácií, ako sú: údržba náradia a jeho príslušenstva, udržiavanie rúk v teplote (týka sa vibrácií), organizácie spôsobov práce.

## Vyhľadanie o zhode – EC

### Smernica pre strojové zariadenia a smernica pre rádiové zariadenia



### Pásová brúska DCW220

Spoločnosť DEWALT týmto vyhlasuje, že tieto výrobky popisované v časti **Technické údaje** spĺňajú požiadavky nasledujúcich noriem: 2006/42/EC, EN62841-1:2015+AC:2015+A11:2022, EN62841-2-4:2014 + AC:2015.

Tieto výrobky spĺňajú taktiež požiadavky smerníc 2014/53/EÚ a 2011/65/EÚ. Ďalšie informácie vám poskytne zástupca spoločnosti DEWALT na nasledujúcej adrese alebo na adresách, ktoré sú uvedené na zadnej strane tohto návodu.

Nižšie podpísaná osoba je zodpovedná za zostavenie technických údajov a vydáva toto vyhlásenie v zastúpení spoločnosti DEWALT.

Markus Rompel  
Viceprezident technického oddelenia, PTE-Europe  
DEWALT, Richard-Klinger-Straße 11,  
65510, Idstein, Germany  
5. 11. 2022

## VYHLÁSENIE O ZHODE PREDPISY PRE DODÁVKY STROJOVÝCH ZARIADENÍ (BEZPEČNOSŤ) Z ROKU 2008

**UK  
CA**

**Pásová brúska  
DCW220**

SPOLOČNOSŤ DEWALT týmto vyhlasuje, že tieto výrobky opisované v časti **Technické údaje** spĺňajú požiadavky nasledujúcich noriem:

Predpisy pre dodávky strojových zariadení (bezpečnosť) z roku 2008, S.I. 2008/1597 (v platnom znení), EN62841-1:2015+AC:2015+A11:2022, EN62841-2-4:2014 + AC:2015.

Tieto výrobky spĺňajú nasledujúce predpisy Spojeného kráľovstva:

Predpisy pre rádiové zariadenia 2017, S.I. 2017/1206 (v platnom znení).

Akumulátor				Nabíjačky/Časy nabíjania (minúty)**									
Kat. č.	V <sub>DC</sub>	Ah	Hmotnosť(kg)	DCB104	DCB107	DCB112/ DCB1102	DCB113	DCB115/ DCB1104	DCB116	DCB117	DCB118	DCB132	DCB119
DCB546	18/54	6,0/2,0	1,08	60	270	170	140	90	80	40	60	90	X
DCB547/G	18/54	9,0/3,0	1,46	75*	420	270	220	135*	110*	60	75*	135*	X
DCB181	18	1,5	0,35	22	70	45	35	22	22	22	22	22	45
DCB182	18	4,0	0,61	60/40**	185	120	100	60	60/45**	60/40**	60/40**	60	120
DCB183/B/G	18	2,0	0,40	30	90	60	50	30	30	30	30	30	60
DCB184/B/G	18	5,0	0,62	75/50**	240	150	120	75	75/60**	75/50**	75/50**	75	150
DCB185	18	1,3	0,35	22	60	40	30	22	22	22	22	22	40
DCB187	18	3,0	0,54	45	140	90	70	45	45	45	45	45	90
DCB189	18	4,0	0,54	60	185	120	100	60	60	60	60	60	120
DCBP034/G	18	1,7	0,32	27	82	50	40	27	27	27	27	27	50
DCBP518/G	18	5,0	0,75	50	240	150	120	75	60	50	50	75	150

\* *Dátumový kód 201811475B alebo neskorší*

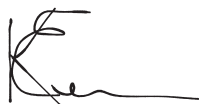
\*\* *Dátumový kód 201536 alebo neskorší*

\*\*\* *Uvedená tabuľka s časmi nabíjania akumulátora má iba informatívny účel. Časy nabíjania sa budú líšiť v závislosti od teploty a stavu akumulátorov.*

Predpisy o obmedzení použitia niektorých nebezpečných látok v elektrických a elektronických zariadeniach 2012, S.I. 2012/3032 (v platnom znení).

Ďalšie informácie vám poskytne zástupca spoločnosti DEWALT na nasledujúcej adrese alebo na adresách, ktoré sú uvedené na zadnej strane tohto návodu.

Nižšie podpísaná osoba je zodpovedná za zostavenie technických údajov a vydáva toto vyhlásenie v zastúpení spoločnosti DEWALT.



Karl Evans  
Viceprezident oddelenia pre profesionálne elektrické náradie  
EANZ GTS  
DEWALT UK, 270 Bath Road, Slough  
Berkshire, SL1 4DX  
England  
5. 11. 2022



**VAROVANIE:** Z dôvodu obmedzenia rizika zranenia si prečítajte tento návod na obsluhu.

## Definícia: Bezpečnostné pokyny

Nižšie uvedené definície opisujú stupeň závažnosti každého označenia. Prečítajte si pozorne návod na obsluhu a venujte pozornosť týmto symbolom.



**NEBEZPEČENSTVO:** Označuje bezprostredne hroziacu rizikovou situáciu, ktorá, ak sa jej nezabráni, **povedie** k spôsobeniu **vážneho alebo smrteľného zranenia**.



**VAROVANIE:** Označuje potenciálne rizikovou situáciu, ktorá, ak sa jej nezabráni, **môže viesť** k spôsobeniu **vážneho alebo smrteľného zranenia**.



**UPOZORNENIE:** Označuje potenciálne rizikovou situáciu, ktorá, ak sa jej nezabráni, **môže viesť** k spôsobeniu **lahkého alebo stredne vážneho zranenia**.

**POZNÁMKA:** Označuje postup **nesúvisiaci so spôsobením zranenia**, ktorý, ak sa mu nezabráni, **môže viesť** k **poškodeniu zariadenia**.



Upozorňuje na riziko úrazu elektrickým prúdom.



Upozorňuje na riziko vzniku požiaru.

## VŠEOBECNÉ BEZPEČNOSTNÉ POKYNY PRE PRÁCU S ELEKTRICKÝM NÁRADÍM



**VAROVANIE:** Preštudujte si všetky bezpečnostné výstrahy, pokyny, obrázky a technické údaje uvedené pre toto náradie. Nedodržanie všetkých nižšie uvedených pokynov môže viesť k úrazu elektrickým prúdom, k požiaru alebo k vážnemu zraneniu.

## VŠETKY BEZPEČNOSTNÉ VAROVANIA A POKYNY USCHOVAJTE NA ĎALŠIE POUŽITIE.

Termín „elektrické náradie“ vo všetkých upozorneniach odkazuje na vaše náradie napájané zo siete (je vybavené prívodným káblom) alebo náradie napájané akumulátorom (bez prívodného kábla).

### 1) Bezpečnosť v pracovnom priestore

- Pracovný priestor udržiavajte čistý a dobre osvetlený.**  
Preplnený a neosvetlený pracovný priestor môže viesť k spôsobeniu úrazov.
- Nepracujte s elektrickým náradím vo výbušnom prostredí, ako sú napríklad priestory s výskytom horľavých kvapalín, plynov alebo prašných látok.**  
V elektrickom náradí dochádza k iskreniu, ktoré môže spôsobiť vznietenie horľavého prachu alebo výparov.
- Pri práci s náradím zaistíte bezpečnú vzdialenosť detí a ostatných osôb.** Rozptyľovanie môže spôsobiť stratu kontroly nad náradím.

## 2) Elektrická bezpečnosť

- a) **Zástrčka prívodného kábla náradia musí zodpovedať zásuvke. Zástrčku nikdy žiadnym spôsobom neupravujte. Nepoužívajte pri uzemnenom elektrickom náradí žiadne upravené zástrčky.**  
Neupravované zástrčky a zodpovedajúce zásuvky znižujú riziko spôsobenia úrazu elektrickým prúdom.
- b) **Nedotýkajte sa uzemnených povrchov, ako sú napríklad potrubia, radiátory, elektrické sporáky a chladničky.** Pri uzemnení vášho tela vzrastá riziko úrazu elektrickým prúdom.
- c) **Nevystavujte elektrické náradie dažďu alebo vlhkému prostrediu.** Ak vnikne do elektrického náradia voda, zvýši sa riziko úrazu elektrickým prúdom.
- d) **S prívodným káblom zaobchádzajte opatrne. Nikdy nepoužívajte prívodný kábel na prenášanie alebo posúvanie náradia a neťahajte zaň, ak chcete náradie odpojiť od elektrickej siete. Zabráňte kontaktu kábla s masťnými, horúcimi a ostrými predmetmi alebo pohyblivými časťami.** Poškodený alebo zauzlený kábel zvyšuje riziko úrazu elektrickým prúdom.
- e) **Pri práci s náradím vonku používajte predĺžovacie káble určené na vonkajšie použitie.** Použitie kábla na vonkajšie použitie znižuje riziko úrazu elektrickým prúdom.
- f) **Pri práci s elektrickým náradím vo vlhkom prostredí musí byť v napájacom okruhu použitý prúdový chránič (RCD).** Použitie prúdového chrániča RCD znižuje riziko úrazu elektrickým prúdom.

## 3) Bezpečnosť osôb

- a) **Zostaňte stále pozorní, sledujte, čo robíte a pri práci s elektrickým náradím pracujte s rozvahou. Nepracujte s elektrickým náradím, ak ste unavení alebo ak ste pod vplyvom drog, alkoholu alebo liekov.** Chvilka nepozornosti pri práci s elektrickým náradím môže viesť k vážnemu úrazu.
- b) **Používajte prvky osobnej ochrany. Vždy používajte ochranu zraku.** Ochranné prostriedky ako respirátor, protišmyková pracovná obuv, prilba a ochrana sluchu, používané v príslušných podmienkach, znižujú riziko poranenia osôb.
- c) **Zabráňte náhodnému zapnutiu. Pred pripojením zdroja napätia alebo pred vložením akumulátora a pred zdvihnutím alebo prenášaním náradia skontrolujte, či je spínač v polohe vypnuté.** Prenášanie elektrického náradia s prstom na spínači alebo pripojenie náradia k napájaciemu zdroju, ak je spínač náradia v polohe „zapnuté“, môže spôsobiť úraz.
- d) **Pred zapnutím náradia sa vždy uistite, či nie sú v jeho blízkosti kľúče alebo nastavovacie prípravky.** Nastavovacie kľúče ponechané na náradí môžu byť zachytené rotujúcimi časťami náradia a môžu spôsobiť úraz.
- e) **Neprekážajte sami sebe. Pri práci vždy udržujte vhodný postoj a rovnováhu.** Tak je umožnená lepšia ovládateľnosť náradia v neočakávaných situáciách.
- f) **Vhodne sa obliekajte. Nenoste voľný odev alebo šperky. Dbajte na to, aby sa vaše vlasy a odev**

**nedostali do kontaktu s pohyblivými časťami.** Voľný odev, šperky alebo dlhé vlasy môžu byť pohyblivými dielmi zachytené.

- g) **Ak sú zariadenia vybavené adaptérom na pripojenie odsávacieho zariadenia, zaistíte jeho správne pripojenie a riadnu funkciu.** Použitie týchto zariadení môže znížiť nebezpečenstvo týkajúce sa prachu.
  - h) **Nedovoľte, aby častým používaním náradia došlo k familiárnosti, aby ste sa stali samolúbymi a aby ste ignorovali zásady bezpečnosti.** Bezstarostnosť môže spôsobiť vážne zranenie v zlomku sekundy.
- ## 4) Použitie elektrického náradia a jeho údržba
- a) **Nepretahujte elektrické náradie. Používajte na vykonávanú prácu správny typ náradia.** Pri použití správneho typu náradia bude práca vykonávaná lepšie a bezpečnejšie.
  - b) **Ak nie je možné spínač náradia zapnúť a vypnúť, s náradím nepracujte.** Každé elektrické náradie s nefunkčným spínačom je nebezpečné a musí sa opraviť.
  - c) **Pred nastavením náradia, pred výmenou príslušenstva, alebo ak náradie nepoužívate, odpojte zástrčku prívodného kábla od zásuvky alebo z náradia vyberte akumulátor, ak je vyberateľný.** Tieto preventívne bezpečnostné opatrenia znižujú riziko náhodného zapnutia náradia.
  - d) **Ak náradie nepoužívate, uložte ho mimo dosahu detí a zabráňte tomu, aby bolo toto náradie použité osobami, ktoré nie sú oboznámené s jeho obsluhou alebo s týmto návodom.** Elektrické náradie je v rukách nekvalifikovanej obsluhy nebezpečné.
  - e) **Vykonávajte údržbu elektrického náradia a príslušenstva. Skontrolujte vychylenie alebo zablokovanie pohyblivých častí, poškodenie jednotlivých dielov a iné okolnosti, ktoré môžu ovplyvniť chod náradia. Ak je náradie poškodené, nechajte ho pred použitím opraviť.** Mnoho nehôd býva spôsobených zanedbanou údržbou náradia.
  - f) **Rezné nástroje udržiavajte ostré a čisté.** Riadne udržiavané rezné nástroje s ostrými reznými čepelami sú menej náchylné na zablokovanie a lepšie sa s nimi pracuje.
  - g) **Elektrické náradie, príslušenstvo, držiačky nástrojov atď., používajte podľa týchto pokynov a berte do úvahy podmienky pracovného prostredia a prácu, ktorú budete vykonávať.** Použitie elektrického náradia na iné účely, než na aké je určené, môže byť nebezpečné.
  - h) **Udržujte rukoväti a všetky povrchy na uchopenie čisté a suché a dbajte na to, aby neboli znečistené olejom alebo mazivami.** Klzké rukoväti a povrchy na uchopenie neumožňujú bezpečnú manipuláciu a ovládateľnosť náradia v neočakávaných situáciách.
- ## 5) Použitie akumulátorového náradia a jeho údržba
- a) **Nabíjajte iba v nabíjačke určenej výrobcom.** Nabíjačka vhodná pre jeden typ akumulátora môže pri vložení iného nevhodného typu spôsobiť požiar.

- b) **Používajte výhradne akumulátory odporúčané výrobcem náradia.** Použitie iných typov akumulátorov môže spôsobiť vznik požiaru alebo zranenie.
- c) **Ak akumulátor nepoužívate, uložte ho mimo dosahu kovových predmetov, ako sú kancelárske sponky, mince, kľúče, klince, skrutky alebo iné drobné kovové predmety, ktoré môžu spôsobiť skratovanie kontaktov akumulátora.** Skratovanie kontaktov akumulátora môže viesť k vzniku popálenín alebo požiaru.
- d) **V nevhodných podmienkach môže z akumulátora unikáť kvapalina. Vyvarujte sa kontaktu s touto kvapalinou. Ak dôjde k náhodnému kontaktu s touto kvapalinou, zasiahnuté miesto omyte vodou. Pri zasiahnutí očí kvapalinou navyše vyhladajte lekársku pomoc.** Unikajúca kvapalina z akumulátora môže spôsobiť podráždenie pokožky alebo popáleniny.
- e) **Nepoužívajte akumulátor alebo náradie, ktoré je poškodené alebo upravené.** Poškodené alebo upravené akumulátory môžu vykazovať nepredvídateľné stavy, ktoré môžu viesť k požiaru, výbuchu alebo zraneniu.
- f) **Nevystavujte akumulátor alebo náradie ohňu alebo pôsobeniu vysokých teplôt.** Pôsobenie ohňa alebo teplôt presahujúcich 130 °C môže viesť k explózií.
- g) **Dodržujte všetky pokyny týkajúce sa nabíjania a nenabíjajte akumulátor alebo náradie mimo rozsahu teplôt, ktoré sú uvedené v tomto návode.** Nesprávne nabíjanie alebo teploty mimo stanoveného rozsahu môžu poškodiť akumulátor a môžu zvýšiť riziko požiaru.

## 6) Servis

- a) **Zverte opravu vášho elektrického náradia iba osobe s príslušnou kvalifikáciou, ktorá bude používať výhradne originálne náhradné diely.** Tým zaistíte bezpečnú prevádzku náradia.
- b) **Nikdy nevykonávajte servis poškodených akumulátorov.** Servis akumulátorov sa môže vykonávať iba u výrobcu alebo v autorizovaných servisoch.

## Doplňkové bezpečnostné výstrahy k pásovej brúske

- Pri brúsení vždy používajte ochranu zraku a respirátor.
- Na zaistenie a upnutie obrobku k pracovnému stolu používajte svorky alebo iné vhodné prostriedky. Držanie obrobku rukou alebo opretie obrobku o časť tela nezaistí jeho stabilitu a môže viesť k strate kontroly.
- Neodporúčame vám brúsiť povrchy, na ktorých sú farby obsahujúce olovo. Pre doplnkové informácie pred brúsením náterov pozrite **Brúsenie náterov na báze olova**.
- Pravidelne čistite toto náradie.
- **Nebrúste s touto brúskou na mokro.** Do skrine motora by sa mohla dostať kvapalina a mohlo by dôjsť k poškodeniu pásovej brúsky.
- Výboje statickej elektriny sú možné na suchých miestach alebo v prípade, keď je nízka relatívna vlhkosť vzduchu. Tieto javy sú iba dočasné a nemajú vplyv na použitie pásovej brúsky. Z dôvodu zníženia častosti výbojov statickej elektriny zvýšte

vlhkosť vzduchu pomocou konzoly alebo nainštalovaného zvlhčovača.

- **Vyprázdňujte často vak na prach.** Najmä pri brúsení povrchov pokrytých živcou, ako sú polyuretán, lak, šelak atď. Nahromadené jemné prachové častice sa môžu samovoľne vznietiť a spôsobiť požiar.
- **Nepoužívajte toto náradie dlhodobo.** Vibrácie spôsobené prevádzkou tohto náradia môžu spôsobiť trvalé zdravotné problémy týkajúce sa prstov, rúk a paží. Pri práci s týmto náradím používajte rukavice s dostatočnou vypchávkou, dodržujte časté prestávky a obmedzenia týkajúce sa pracovnej doby s týmto náradím.
- **Neodporúčame Vám brúsiť farby, ktoré obsahujú olovo, chemicky ošetrované rezivo alebo iné materiály, ktoré obsahujú karcinogénne látky.** Brúsiť takéto materiály môžu iba profesionáli.
- **Pred výmenou brúsneho pásu VŽDY odpojte toto náradie od napájacieho zdroja.** Tieto preventívne bezpečnostné opatrenia znižujú riziko náhodného zapnutia náradia.
- **VŽDY držte toto náradie pevne za rukoväti tejto pásovej brúsky, aby ste zabránili strate ovládateľnosti.**
- **STÁLE udržiavte prsty mimo pohybujúceho sa brúsneho pásu a mimo plochy, kde brúsny pás vstupuje do náradia, aby ste zabránili spôsobeniu vážnych odrenín.**
- **Nepoužívajte túto pásovú brúsku bez bezpečne upevnených ochranných krytov.**
- **Z dôvodu ochrany pred spôsobením zranenia nepoužívajte toto náradie na stojane, aby sa mohlo použiť ako stacionárna brúska.** Toto náradie nie je určené na takéto použitie.

## Špecifické bezpečnostné výstrahy a pokyny: Brúsky

### Brúsenie náterov na báze olova

Brúsenie náterov s obsahom olova SA NEODPORÚČA z dôvodu ťažkej kontroly kontaminovaného prachu. Najväčšie nebezpečenstvo otravy olovom hrozí deťom a tehotným ženám. Pretože je bez chemickej analýzy veľmi ťažké určiť, či farba obsahuje alebo neobsahuje olovo, pre brúsenie akéhokoľvek náteru Vám odporúčame vykonávať nasledujúce opatrenia:

### Bezpečnosť osôb

- Do priestoru, kde dochádza k brúseniu farby, platí zákaz vstupu detí a tehotných žien, kým nebudú tieto priestory celkom vyčistené.
- Všetky osoby vstupujúce do takéhoto priestoru musia používať respirátor alebo masku proti prachu. Filter sa musí vymieňať každý deň alebo vždy, keď dôjde k ťažkostiam s dýchaním.

**POZNÁMKA:** Musia sa používať iba také masky proti prachu, ktoré sú vhodné na prácu s prachom a výparmi, ktoré obsahujú olovo. Bežné lakovnicke ochranné masky neposkytujú dostatočnú ochranu. Informujte sa u príslušných predajcov, ktorí vám môžu ponúknuť ochranné vybavenie.



- NEJEDZTE, NEPITE A NEFAJČITE v pracovnom priestore, aby ste zabránili požitiu alebo vdýchnutiu kontaminovaných prachových častíc. PRED jedlom, pitím alebo fajčením sa musia pracovníci umyť a očistiť. Potraviny, nápoje alebo fajčivo sa nesmú ponechať v pracovnom priestore, kde by sa na nich mohol usadiť prach.

### Bezpečnosť prostredia

- Náter sa musí odstrániť takým spôsobom, aby bolo minimalizované množstvo vytváraného prachu.
- Miesta, kde dochádza k odstraňovaniu náterov, musia byť utesnené plastovou fóliou s hrúbkou 0,1 mm.
- Brúsiť sa musí takým spôsobom, aby bolo obmedzené rozširovanie prachu mimo pracovného priestoru.

### Čistenie a likvidácia

- Všetky povrchy v pracovnom priestore sa musia každý deň vysať a kompletne vyčistiť po celý čas trvania brúsných prác. Filtrácie vrecúška vysávača sa musia často meniť.
- Plastové plachty sa musia zhromažďovať a zlikvidovať spoločne s prachom a inými nečistotami. Musia byť vložené do utesnených nádob na odpady a musia sa likvidovať podľa predpísaného postupu na likvidáciu takéhoto odpadu. Pri čistení pracovného priestoru nesmú do tohto priestoru vstupovať deti a tehotné ženy.
- Všetky hračky, umývateľný nábytok a potreby, ktoré používajú deti, sa musia pred opätovným použitím dôkladne umyť.

### Zvyškové riziká

Napriek tomu, že sa dodržiavajú príslušné bezpečnostné predpisy a používajú sa bezpečnostné zariadenia, určité zvyškové riziká sa nemôžu vylúčiť. Tieto sú:

- Poškodenie sluchu.
- Riziko zranenia spôsobeného odlietavajúcimi časticami.
- Riziko popálenia spôsobeného kontaktom s horúcim príslušenstvom, ktoré sa zahrialo počas použitia.
- Riziko zranenia spôsobeného dlhodobým použitím náradia.

### TIETO POKYNY USCHOVAJTE

### Nabíjačky

Nabíjačky DEWALT sa nemusia žiadnym spôsobom nastavovať a sú skonštruované tak, aby bola zaistená ich čo najjednoduchšia obsluha.

### Elektrická bezpečnosť

Elektromotor je určený iba pre jedno napájacie napätie. Vždy skontrolujte, či napätie akumulátora zodpovedá napätiu na typovom štítku. Takisto sa uistite, či napájacie napätie vašej nabíjačky zodpovedá napätiu v sieti.



Vaša nabíjačka DEWALT je chránená dvojitou izoláciou v súlade s normou EN60335. Preto nie je nutné použitie uzemňovacieho vodiča.

Ak je poškodený prívodný kábel, musí sa vymeniť u výrobcu DEWALT alebo v jeho autorizovanom servise.

### Výmena sieťovej zástrčky (iba Veľká Británia a Írsko)

Ak budete inštalovať novú zástrčku prívodného kábla:

- Bezpečne zlikvidujte starú zástrčku.
- Pripojte hnedý vodič k svorke pod napätím na novej zástrčke.
- Modrý vodič pripojte k nulovej svorke.



**VAROVANIE:** Na uzemňovaciu svorku nebude pripojený žiadny vodič.

Dodržiujte montážne pokyny dodávané s kvalitnými zástrčkami. Odporúčaná poistka: 3 A.

### Použitie predlžovacieho kábla

Ak to nie je nevyhnutné, predlžovací kábel nepoužívajte.

Používajte schválený predlžovací kábel vhodný pre príkon Vašej nabíjačky (pozrite **Technické údaje**). Minimálny prierez vodiča je 1 mm<sup>2</sup>. Maximálna dĺžka je 30 m.

V prípade použitia navinovacieho kábla odviňte vždy celú dĺžku kábla.

### Dôležité bezpečnostné pokyny pre všetky nabíjačky

**TIETO POKYNY USCHOVAJTE:** Tento návod obsahuje dôležité bezpečnostné a prevádzkové pokyny pre kompatibilné nabíjačky (pozrite **Technické údaje**). Pred použitím nabíjačky si prečítajte všetky pokyny a výstražné upozornenia nachádzajúce sa na nabíjačke, akumulátore a na výrobku, ktorý tento akumulátor používa.



**VAROVANIE:** Nebezpečenstvo úrazu elektrickým prúdom. Dbajte na to, aby sa do nabíjačky nedostala žiadna kvapalina. Mohlo by dôjsť k úrazu elektrickým prúdom.



**VAROVANIE:** Odporúčame vám používať prúdový chránič s citlivosťou minimálne 30 mA.



**UPOZORNENIE:** Riziko popálenia. Z dôvodu obmedzenia rizika spôsobenia zranenia nabíjajte iba akumulátory DEWALT, ktoré sú na nabíjanie určené. Iné typy akumulátorov môžu prasknúť, čo môže viesť k zraneniu osôb alebo k hmotným škodám.



**UPOZORNENIE:** Deti musia byť pod dozorom, aby sa zaistilo, že sa s týmto zariadením nebudú hrať.

**POZNÁMKA:** V určitých podmienkach, keď je nabíjačka pripojená k napájaciemu napätiu, môže dôjsť ku skratovaniu nabíjajúcich kontaktov vnútri nabíjačky cudzími predmetmi. Cudzie vodivé predmety a materiály, ako sú oceľová vlna (drôtenka), hliníkové fólie alebo akékoľvek častice kovu, sa nesmú dostať do vnútorného priestoru nabíjačky. Ak nie je v úložnom priestore nabíjačky umiestnený žiadny akumulátor, vždy odpojte prívodný kábel nabíjačky od siete. Skôr ako budete čistiť nabíjačku, odpojte ju od siete.

- **NEPOKÚŠAJTE SA nabíjať akumulátory pomocou inej nabíjačky, než je nabíjačka uvedená v tomto návode.** Nabíjačka aj akumulátory sú špecificky navrhnuté tak, aby mohli pracovať dohromady.
- **Tieto nabíjačky nie sú určené na žiadne iné použitie, než je nabíjanie nabíjajúcich akumulátorov DEWALT.** Akékoľvek

iné použitie môže viesť k spôsobeniu požiaru alebo k úrazu elektrickým prúdom.

- **Nevystavujte nabíjačku pôsobeniu dažďa alebo snehu.**
- **Pri odpájaní nabíjačky vždy odpojte zástrčku od zásuvky a neťahajte za prírodný kábel.** Týmto spôsobom zabránite poškodeniu zástrčky a prírodného kábla.
- **Uistite sa, či je prírodný kábel vedený tak, aby ste po ňom nešliapali, nezakopávali oň a aby nedochádzalo k jeho poškodeniu alebo nadmernému zaťaženiu.**
- **Ak to nie je absolútne nutné, nepoužívajte predlžovací kábel.** Použitie nesprávneho predlžovacieho kábla by mohlo viesť k spôsobeniu požiaru alebo k smrteľnému úrazu elektrickým prúdom.
- **Nekladte na nabíjačku žiadne predmety a neumiestňujte nabíjačku na mäkký povrch, na ktorom by mohlo dôjsť k zablokovaniu ventilačných drážok, čo by spôsobilo nadmerné zvýšenie teploty vnútri nabíjačky.** Umiestnite nabíjačku na také miesta, ktoré sú mimo dosahu zdrojov tepla. Odvod tepla z nabíjačky je zaisťovaný cez drážky v hornej a spodnej časti krytu nabíjačky.
- **Nepoužívajte nabíjačku s poškodeným prírodným káblom alebo s poškodenou zástrčkou – zaisťte okamžitú výmenu poškodených častí.**
- **Nepoužívajte nabíjačku, ak došlo k prudkému nárazu do nabíjačky, k jej pádu alebo k jej poškodeniu iným spôsobom.** Opravu zverte autorizovanému servisu.
- **Nedemontujte nabíjačku. Ak je nutná oprava alebo údržba, zverte tento úkon autorizovanému servisu.** Nesprávne vykonaná opätovná montáž môže viesť k spôsobeniu požiaru alebo k úrazu elektrickým prúdom.
- **Ak dôjde k poškodeniu prírodného kábla, prírodný kábel musí ihneď vymeniť výrobca, autorizovaný servis alebo iná kvalifikovaná osoba, aby sa zabránilo akémukoľvek riziku.**
- **Pred čistením nabíjačky vždy odpojte od elektrickej siete. Týmto spôsobom obmedzíte riziko úrazu elektrickým prúdom.** Vybratie akumulátora toto riziko nezniži.
- **NIKDY sa nepokúšajte spojiť dve nabíjačky dohromady.**
- **Nabíjačka je určená na použitie so štandardným napätím elektrickej siete 230 V. Nepokúšajte sa používať iné napätie.** Táto nabíjačka nie je určená pre vozidlá.

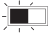





## Nabíjanie akumulátora (obr. B)

1. Pred vložением akumulátora pripojte nabíjačku k zodpovedajúcej sieťovej zásuvke.
2. Vložte akumulátor **10** do nabíjačky a uistite sa, či je akumulátor v nabíjačke riadne usadený. Červený indikátor (nabíjanie) začne opakovane blikať, čo bude indikovať začatie procesu nabíjania.
3. Ukončenie nabíjania bude indikované nepretržitým svietením červenej kontrolky. Akumulátor je úplne nabitý a môže sa okamžite použiť alebo sa môže ponechať v nabíjačke. Ak chcete akumulátor z nabíjačky vybrať, stlačte uvoľňovacie tlačidlo **11** nachádzajúce sa na akumulátore.

**POZNÁMKA:** Z dôvodu zaistenia maximálnej výkonnosti a životnosti akumulátorov Li-Ion pred ich prvým použitím ich doplna nabite.

## Použitie nabíjačky

Stav nabitia akumulátora je podrobne popísaný v tabuľke nižšie.

Indikátory nabíjania	
 Nabíjanie	
 Úplne nabité	
 Odloženie nabíjania akumulátora*	

\*Červená kontrolka bude stále blikať, ale počas tohto procesu bude svietiť aj žltá kontrolka. Hneď ako akumulátor dosiahne zodpovedajúcu teplotu, žltá kontrolka zhasne a nabíjačka začne nabíjať.

V kompatibilnej nabíjačke (nabíjačkách) sa nebude chybný akumulátor nabíjať. Nabíjačka bude indikovať chybný akumulátor nerozsvietením kontrolky.

**POZNÁMKA:** To môže tiež znamenať poruchu v nabíjačke. Ak nabíjačka signalizuje poruchu, odovzdajte ju spoločne s akumulátorom do autorizovaného servisného strediska na otestovanie.

## Odloženie nabíjania akumulátora

Hneď ako bude nabíjačka detegovať príliš vysokú alebo príliš nízku teplotu akumulátora, automaticky začne režim odloženia nabíjania a pozastaví nabíjanie, kým akumulátor nedosiahne zodpovedajúcu teplotu. Potom nabíjačka automaticky prejde do režimu nabíjania. Táto funkcia maximálne predlžuje prevádzkovú životnosť akumulátora.

Studený akumulátor sa nabíja približne polovičnou rýchlosťou než zahriaty akumulátor. Akumulátor sa bude počas celého nabíjacieho procesu nabíjať pomalšou rýchlosťou a nevráti sa na maximálnu rýchlosť nabíjania ani v prípade, ak je zahriaty.

Na rýchle ochladenie akumulátora je nabíjačka DCB118 vybavená vnútorným ventilátorom. Tento ventilátor sa zapína automaticky, hneď ako je nutné akumulátor ochladiť. Nikdy nepoužívajte túto nabíjačku, ak nie je v poriadku funkcia ventilátora alebo ak sú zablokované vetracie drážky nabíjačky. Dbajte na to, aby sa dovnútra nabíjačky nedostali žiadne cudzie predmety.

## Systém elektronickej ochrany

Náradie radu XR Li-Ion je vybavené systémom elektronickej ochrany, ktorá chráni akumulátor pred preťažením, prehriatím a úplným vybitím.

Pri aktivácii systému tejto elektronickej ochrany sa náradie automaticky vypne. Ak dôjde k tejto situácii, vložte akumulátor typu Li-Ion do nabíjačky a nechajte ho úplne nabíť.

## Montáž na stenu

Tieto nabíjačky sú navrhnuté tak, aby ich bolo možné namontovať na stenu alebo položiť priamo na stól alebo inú pracovnú plochu. Ak bude nabíjačka namontovaná na stenu, umiestnite ju tak, aby bola v dosahu sieťovej zásuvky a mimo rohov alebo iných prekážok, ktoré by mohli obmedzovať prúdenie vzduchu. Na určenie polohy montážnych skrutiek na stene použite ako šablónu zadnú časť nabíjačky. Namontujte nabíjačku bezpečne na stenu pomocou skrutiek do sadrokartónu (kúpené samostatne) s dĺžkou najmenej

25,4 mm a s priemerom hlavy skrutky 7 – 9 mm. Zaskrutkujte ich do dreva do optimálnej hĺbky tak, aby zo steny vyčnievali približne 5,5 mm. Zarovnajzte otvory na zadnej strane nabíjačky s vyčnievajúcimi skrutkami a zasuňte ich do príslušných otvorov.

### Pokyny na čistenie nabíjačky



**VAROVANIE: Nebezpečenstvo úrazu elektrickým prúdom. Pred čistením nabíjačku vždy odpojte od elektrickej siete.** Nečistoty a mazivá môžu byť z povrchu nabíjačky odstránené pomocou handričky alebo mäkkej kefy bez kovových štetín. Nepoužívajte vodu ani žiadne čistiace prostriedky. Nikdy nedovoľte, aby sa do náradia dostala akákoľvek kvapalina. Nikdy neponárajte žiadnu časť náradia do kvapaliny.

## Akumulátor

### Dôležité bezpečnostné pokyny pre všetky akumulátory

Ak objednávate náhradný akumulátor, nezabudnite do objednávky doplniť katalógové číslo a napájacie napätie akumulátora.

Po dodaní nie je akumulátor úplne nabitý. Pred použitím nabíjačky a akumulátora si najskôr prečítajte nižšie uvedené bezpečnostné pokyny. Pri nabíjaní potom postupujte podľa uvedených pokynov.

#### PREČÍTAJTE SI VŠETKY POKYNY

- **Nenabíjajte a nepoužívajte akumulátory vo výbušnom prostredí, ako sú napríklad priestory s výskytom horľavých kvapalín, plynov alebo prašných látok.** Vloženie alebo vybratie akumulátora z nabíjačky môže spôsobiť iskrenie a vznietenie prachu alebo výparov.
- **Nikdy nekladajte akumulátor do nabíjačky silou. Akumulátor nikdy žiadnym spôsobom neupravujte, aby sa mohol nabíjať v inej nabíjačke, pretože by mohlo dôjsť k prasknutiu jeho obalu a k následnému vážnemu zraneniu osôb.**
- Nabíjajte akumulátory iba v nabíjačkách DEWALT.
- **NESTRIEKAJTE** na akumulátory vodu a neponárajte ich do vody alebo do iných kvapalín.
- **Neskladujte alebo nepoužívajte náradie a akumulátory na miestach, kde môže teplota klesnúť pod 4 °C (ako sú vonkajšie budy alebo kovové stavby v zime) alebo kde môže presiahnuť 40 °C (ako sú vonkajšie budy alebo plechové stavby v letnom období).**
- **Nespaľujte akumulátory, aj keď sú vážne poškodené alebo celkom opotrebované.** Akumulátor môže v ohni explodovať. Pri spaľovaní akumulátorov typu Li-Ion dochádza k vytváraniu toxických výparov a látok.
- **Ak dôjde ku kontaktu obsahu akumulátora s pokožkou, okamžite zasiahnuté miesto opláchnite mydlom a vodou.** Ak sa vám dostane kvapalina z akumulátora do očí, vyplachujte otvorené oči vodou zhruba 15 minút alebo dovtedy, kým podráždenie neprestane. Ak je nutné lekárske ošetrenie, elektrolytom akumulátora je zmes tekutých organických uhľičtanov a soli lítia.

- **Obsah otvorených článkov akumulátora môže spôsobiť ťažkosti s dýchaním.** Zaisťte prísun čerstvého vzduchu. Ak ťažkosti stále pretrvávajú, vyhľadajte lekárske ošetrenie.



**VAROVANIE:** Riziko popálenia. Kvapalina z akumulátora sa môže vznietiť, ak dôjde k jeho kontaktu s plameňom alebo so zdrojom iskrenia.



**VAROVANIE:** Nikdy sa nepokúšajte akumulátor z akéhokoľvek dôvodu rozoberať. Ak je obal akumulátora prasknutý alebo poškodený, nekladajte akumulátor do nabíjačky. Zabráňte pádu, rozdrveniu alebo poškodeniu akumulátora. Nepoužívajte akumulátor alebo nabíjačku, pri ktorých došlo k nárazu, pádu alebo inému poškodeniu (napríklad prepichnutie klincom, zásah kladivom, rozšliapanutie). Mohlo by dôjsť k úrazu elektrickým prúdom. Poškodený akumulátor by sa mal vrátiť do autorizovaného servisu, kde sa zaisťí jeho recyklácia.



**VAROVANIE: Nebezpečenstvo vzniku požiaru. Neskladujte ani neprenášajte akumulátor tak, aby mohlo dôjsť ku skratu kontaktov kovovými predmetmi.** Nekladajte akumulátory napríklad do záster, vreciek, debien na náradie, zásuviek stolov atď., kde môžu byť klince, skrutky, kľúče atď.



**UPOZORNENIE: Ak sa náradie nepoužíva, pri odkladaní postavte náradie na stabilný povrch tak, aby nemohlo dôjsť k jeho pádu.** Niektoré náradia s veľkým akumulátorom budú stáť na akumulátore vo zvislej polohe, ale môže dôjsť k ich ľahkému prevrhnutiu.

### Preprava



**VAROVANIE: Nebezpečenstvo vzniku požiaru.** Pri preprave akumulátorov môže prípadne dôjsť k požiaru, ak sa kontakty akumulátora dostanú náhodne do styku s vodivými materiálmi. Pri preprave akumulátora sa uistite, či sú kontakty akumulátora riadne chránené a dobre izolované od materiálov, s ktorými by sa mohli dostať do kontaktu a ktoré by mohli spôsobiť skrat. **POZNÁMKA:** Akumulátory Li-Ion sa nesmú vkladať do kontrolovanej batožiny.

Akumulátory DEWALT spĺňajú požiadavky všetkých platných predpisov pre prepravu, ktoré sú predpísané v priemyselných a právnych normách, ktoré zahŕňajú odporúčania OSN pre prepravu nebezpečného tovaru – Predpisy asociácie pre medzinárodnú leteckú dopravu nebezpečného tovaru (IATA), Medzinárodné predpisy pre námornú prepravu nebezpečného tovaru (IMDG) a Európska dohoda týkajúca sa medzinárodnej cestnej prepravy nebezpečného tovaru (ADR). Články a akumulátory Li-Ion boli testované podľa požiadaviek časti 38.3, ktorá je uvedená v príručke testov a kritérií dokumentu Odporúčania OSN pre prepravu nebezpečného tovaru. Vo väčšine prípadov bude preprava akumulátorov DEWALT vyňatá z klasifikácie ako plne regulovaná preprava nebezpečného materiálu triedy 9. V zásade platí, že iba zásielky obsahujúce akumulátory typu Li-Ion s energetickým výkonom väčším než 100 watthodín (Wh) budú vyžadovať dopravu ako plne regulovaný tovar triedy 9. Na všetkých akumulátoroch typu Li-Ion je na obale uvedený energetický výkon vo Wh. Navyše, vzhľadom na zložitosť regulácie, DEWALT neodporúča leteckú prepravu samotných

akumulátorov typu Li-Ion bez ohľadu na ich hodnotu Wh. Zásielky náradia s akumulátormi (combo súpravy) sa môžu prepravovať leteckou dopravou, ak ich hodnota Wh nie je väčšia než 100 Wh.

Bez ohľadu na to, či sa zásielka považuje za zásielku s výnimkou alebo plne regulovanú zásielku, povinnosťou dopravcu je postupovať podľa najnovších predpisov týkajúcich sa balenia, označovania a vyžadovanej dokumentácie.

Informácie uvedené v tejto časti príručky sú uvedené v dobrej viere a považujú sa za presné v čase vytvorenia tohto dokumentu. Na tieto informácie sa však nevzťahuje žiadna záruka, výslovná alebo predpokladaná. Je povinnosťou kupujúceho zaistiť, aby jeho činnosti spĺňali požiadavky platných predpisov.

### Odporúčanie pre uloženie

1. Najvhodnejšie miesto na uloženie je v chlade a suchu – mimo dosahu priameho slnečného žiarenia a nadmerného tepla alebo chladu. Z dôvodu zachovania optimálneho výkonu a prevádzkovej životnosti skladujte nepoužívané akumulátory pri izbovej teplote.
2. Ak skladujete akumulátory dlhší čas, s ohľadom na dosiahnutie optimálnych výsledkov sa odporúča, aby ste ich uložili mimo nabíjačky celkom nabité na suchom a chladnom mieste.

**POZNÁMKA:** Akumulátory sa nesmú skladovať, ak sú úplne vybité. Pred prvým použitím musí byť akumulátor úplne nabitý.

### Štítky na nabíjačke a na akumulátore

Okrem piktogramov uvedených v tomto návode majú nálepky na nabíjačke a akumulátore nasledujúce piktogramy:



Pred použitím si prečítajte návod na obsluhu.



Čas nabíjania je uvedený v časti **Technické údaje**.



Nepokúšajte sa kontakty prepájať vodivými predmetmi.



Nenabíjajte poškodené akumulátory.



Zabráňte styku s vodou.



Poškodené káble ihneď vymeňte.



Nabíjajte iba v rozmedzí teplôt od 4 °C do 40 °C.



Nie je určené na vonkajšie použitie.



Vykonávajte likvidáciu akumulátora s ohľadom na životné prostredie.



Akumulátor DEWALT nabíjajte len v predpísaných nabíjačkách DEWALT. Pri nabíjaní iných akumulátorov než DEWALT pomocou nabíjačky DEWALT môže dôjsť k ich prasknutiu alebo môžu vzniknúť iné nebezpečné situácie.



Akumulátory nespálujte.

### Typ akumulátora

Nasledujúce náradie pracuje s akumulátorom s napájacím napätím 18 V: DCW220

Môžu sa používať nasledujúce akumulátory: DCB181, DCB182, DCB183, DCB183B, DCB183G, DCB184, DCB184B, DCB184G, DCB185, DCB187, DCB189, DCBP034, DCBP518, DCB546, DCB547. Ďalšie informácie nájdete v časti **Technické údaje**.

### Obsah balenia

Balenie obsahuje:

- 1 Pásovú brúsku
- 1 Vak na prach
- 1 Natáčací adaptér na prach
- 1 Brúsny pás
- 1 Akumulátor Li-Ion (modely C1, D1, G1, L1, M1, P1, S1, T1, X1, Y1)
- 2 Akumulátory Li-Ion (modely C2, D2, G2, L2, M2, P2, S2, T2, X2, Y2)
- 3 Akumulátory Li-Ion (modely C3, D3, G3, L3, M3, P3, S3, T3, X3, Y3)
- 1 Návod na použitie

**POZNÁMKA:** S modelmi radu N sa nedodávajú akumulátory, nabíjačky a kufre. Pri modeloch radu NT sa nedodávajú akumulátory ani nabíjačky. Modely B sa dodávajú s akumulátormi Bluetooth®.

**POZNÁMKA:** Slovné označenia a logá Bluetooth® sú registrované ochranné známky vlastnené spoločnosťou Bluetooth®, SIG, Inc. a každé použitie týchto značiek spoločnosťou DEWALT prebieha na základe licencie. Ostatné ochranné známky a obchodné názvy sú majetkom ich príslušných vlastníkov.

- Skontrolujte, či počas prepravy nedošlo k poškodeniu náradia, jeho častí alebo príslušenstva.
- Pred použitím venujte dostatok času dôkladnému preštudovaniu a pochopeniu tohto návodu.

### Štítky na náradí

Na náradí sú nasledujúce piktogramy:



Pred použitím si prečítajte návod na obsluhu.

### Umiestnenie dátumového kódu (obr. B)

Dátumový kód **13**, ktorý obsahuje aj rok výroby, je vytlačený na kryte náradia.

Príklad:

2022 XX XX

Rok a týždeň výroby

## Popis (obr. A)



**VAROVANIE:** Nikdy nerobte žiadne úpravy elektrického náradia ani jeho súčastí. Mohlo by dôjsť k poškodeniu alebo k zraneniu.

- 1 Brúsny pás
- 2 Spúšťač spínač s plynulou reguláciou rýchlosti
- 3 Zaisťovacie tlačidlo
- 4 Rýchloupínacia páka
- 5 Hlavná rukoväť
- 6 Prídavná rukoväť
- 7 Regulátor vedenia brúsneho pásu
- 8 Výstupný otvor na odvod prachu
- 9 Regulátor rýchlosti
- 10 Akumulátor
- 11 Uvoľňovacie tlačidlo akumulátora

## Použitie výrobku

Táto pásová brúska je určená na brúsenie dreva, kovu, plastov a lakovaných povrchov.

**NEPOUŽÍVAJTE** vo vlhkom prostredí alebo v miestach s výskytom horľavých kvapalín alebo plynov.

Táto pásová brúska je elektrickým náradím na profesionálne použitie.

**ZABRÁŇTE** deťom, aby sa s náradím dostali do kontaktu. Ak používajú toto náradie neskúsené osoby, musí byť zaistený odborný dozor.

- **Malé deti a neskúsené osoby.** Toto zariadenie nie je určené na použitie nedospelými alebo neskúsenými osobami bez dozoru.
- Tento výrobok nie je určený na použitie osobami (vrátane detí) so zníženými fyzickými, zmyslovými alebo duševnými schopnosťami, s nedostatkom skúseností a znalostí, ak týmto osobám nebol stanovený dohľad osobou zodpovednou za ich bezpečnosť. Deti sa nesmú nikdy ponechať s týmto výrobkom bez dozoru.

## ZOSTAVENIE A NASTAVENIE



**VAROVANIE:** Z dôvodu zníženia rizika spôsobenia vážneho zranenia pred vykonávaním akéhokoľvek nastavenia alebo pred montážou a demontážou príslušenstva alebo prídavných zariadení náradie vždy vypnite a vyberte z neho akumulátor. Náhodné zapnutie môže spôsobiť úraz.



**VAROVANIE:** Používajte iba akumulátory a nabíjačky DEWALT.

## Vloženie a vybratie akumulátora z náradia (obr. B)

**POZNÁMKA:** Uistite sa, či je akumulátor 10 celkom nabitý.

### Vloženie akumulátora do rukoväti náradia

1. Zarovnajtie akumulátor s drážkami vnútri rukoväti náradia (obr. B).

2. Nasuňte akumulátor do rukoväti náradia tak, aby bol riadne usadený, a uistite sa, či budete počuť zvuk jeho zaistenia.

### Vybratie akumulátora z náradia

1. Stlačte uvoľňovacie tlačidlo akumulátora 11 a vytiahnite akumulátor rázne z rukoväti náradia.
2. Vložte akumulátor do nabíjačky podľa pokynov, ktoré sú uvedené v časti návodu, ktorá sa týka nabíjačky.

### Akumulátor s ukazovateľom stavu nabitia (obr. B)

Niektoré akumulátory DEWALT sú vybavené ukazovateľom stavu nabitia, ktorý sa skladá z troch zelených LED, ktoré indikujú úroveň stavu nabitia akumulátora.

Ak chcete ukazovateľ aktívovať, stlačte a držte tlačidlo ukazovateľa 12. Svetiaca kombinácia týchto troch zelených LED indikátorov určuje úroveň nabitia akumulátora. Ak je úroveň nabitia akumulátora nižšia než požadovaná limitná hodnota na použitie, ukazovateľ nebude svietiť a akumulátor sa musí nabiť.

**POZNÁMKA:** Tento ukazovateľ slúži iba ako indikátor stavu nabitia akumulátora. Ukazovateľ neindikuje funkčnosť náradia a jeho funkcia sa môže meniť na základe komponentov výrobku, teploty a spôsobu práce koncového používateľa.

### Nastavenie vedenia brúsneho pásu (obr. C)



**VAROVANIE:** Ruky, prsty a voľné odevy udržiavajte v bezpečnej vzdialenosti od pohybujúceho sa brúsneho pásu.

Náradie držte pevne jednou rukou, zapnite motor a sledujte vedenie brúsneho pásu. Druhou rukou nastavte regulátorom vedenia brúsneho pásu 7 pás do stredu. Ak pás beží vonku, otáčajte regulátorom proti smeru pohybu hodinových ručičiek, aby pás bežal dovnútra. Ak pás beží vnútri, otáčajte regulátorom v smere pohybu hodinových ručičiek, aby pás bežal vonku.

Správnym nastavením vedenia brúsneho pásu sa výrazne predlží životnosť brúsneho pásu. Aby sa predišlo dreniu brúsneho pásu o skriňu brúsky, nastavte okraj pásu cca 3 mm (7/64") až 5 mm (13/64") od skrine.

### Výmena brúsneho pásu (obr. D, E)



**VAROVANIE:** Z dôvodu zníženia rizika spôsobenia vážneho zranenia pred akýmkoľvek nastavovaním alebo pred montážou a demontážou prídavných zariadení toto náradie vždy vypnite a vyberte z neho akumulátor. Náhodné zapnutie môže spôsobiť úraz.



**VAROVANIE:** Aby sa obmedzilo riziko zranenia, pás musí byť nainštalovaný tak, aby šípky zodpovedali smeru pohybu. V opačnom prípade môže dôjsť k rozpojeniu pásu a k vzniku nebezpečných podmienok.

Vytiahnite rýchloupínaciu páku 4 uvedenú na obrázku D na uvoľnenie napnutia brúsneho pásu. Odoberte brúsny pás 1 z dvoch valcov. Nasadte nový brúsny pás 75 mm × 533 mm (3" × 21") na predný a zadný valec (obrázok E). Šípky na brúsnom páse musia smerovať rovnako ako šípky na pásovej brúske. Jednou rukou držte jednotku a druhou rukou zatlačte páku dozadu, aby sa napol brúsny pás.

## Odsávanie prachu (obr. F)

**VAROVANIE:** Riziko vdychovania prachu. Z dôvodu zníženia rizika zranenia osôb **VŽDY** používajte schválený respirátor.

Toto náradie sa dodáva s portom na odvod prachu a pilín **8**. Tento port na odvod prachu a pilín vám umožňuje pripojenie vášho náradia k externému odsávaciemu zariadeniu, a to pomocou systému AirLock™ alebo pomocou štandardnej spojky s priemerom 35 mm.

**VAROVANIE:** Pri brúsení dreva **VŽDY** pripojte k náradíu zariadenie na odsávanie prachu, ktoré spĺňa požiadavky platných predpisov týkajúcich sa prachových emisií. Hadice väčšiny bežne používaných vysávačov je možné pripojiť priamo k otvoru na odvod prachu.

## Nasadenie a odobratie vaku na prach (obr. G)

- Nasadte vak na prach **17** na výstup na odvod prachu **8**.
- Ak chcete vak na prach odobrať, stiahnite ho z výstupného otvoru na odvod prachu.

## Nasadenie a odobratie natáčacieho adaptéra na prach (obr. H)

- Pripojte natáčací adaptér na prach **18** k výstupu na odsávanie prachu **8**. Potom je možné k natáčaciemu adaptéru na prach pripojiť externé odsávanie prachu buď pomocou systému AirLock™, alebo pomocou štandardnej spojky na odsávanie prachu 35 mm.
- Ak chcete natáčací adaptér na prach odobrať, stiahnite ho z výstupného otvoru na odvod prachu.

## Bezdrôtové ovládanie náradia (obr. A)

**UPOZORNENIE:** Prečítajte si všetky bezpečnostné výstrahy, pokyny a špecifikácie zariadenia, ktoré je spárované s týmto náradím.

Vaše náradie je vybavené vysielacom na bezdrôtové ovládanie, ktorý umožňuje, aby bolo vaše náradie spárované s ďalším zariadením s bezdrôtovým ovládaním, ako je odsávač prachu.

Ak chcete vaše náradie spárovať pomocou bezdrôtového ovládania, stlačte a držte spúšťač spínača **2** na náradí a spárovacie tlačidlo bezdrôtového ovládania na druhom zariadení. LED indikátor na druhom zariadení vás upozorní, hneď ako bude vaše náradie úspešne spárované.

## POUŽITIE

### Pokyny na použitie

**VAROVANIE:** Vždy dodržujte bezpečnostné pokyny a platné predpisy.

**VAROVANIE:** Z dôvodu zníženia rizika spôsobenia vážneho zranenia pred vykonávaním akéhokoľvek nastavenia alebo pred montážou a demontážou príslušenstva alebo prídavných zariadení náradie vždy vypnite a vyberte z neho akumulátor. Náhodné zapnutie môže spôsobiť úraz.

## Správna poloha rúk (obr. I)

**VAROVANIE:** S cieľom znížiť riziko vážneho zranenia **VŽDY** používajte správne uchytenie náradia ako na uvedenom obrázku.

**VAROVANIE:** S cieľom znížiť riziko vážneho zranenia držte náradie **VŽDY** pevne a očakávajte náhle reakcie.

Správna poloha rúk vyžaduje, aby ste mali jednu ruku na hlavnej rukoväti **5** a druhú na prídavnej rukoväti **6**.

## Spúšťač spínača s plynulou reguláciou rýchlosti a zaistovacie tlačidlo zapnutia (obr. A)

Na zapnutie pásovej brúsky stlačte spúšťač spínača s plynulou reguláciou rýchlosti **2** podľa obrázka A. Na vypnutie pásovej brúsky uvoľnite spúšťač spínača s plynulou reguláciou rýchlosti. Na nepretržitú prevádzku stlačte spúšťač spínača s plynulou reguláciou rýchlosti a potom stlačte zaistovacie tlačidlo zapnutia **3** a uvoľnite spúšťač spínača s plynulou reguláciou rýchlosti. Na vypnutie pásovej brúsky stlačte spúšťač spínača s plynulou reguláciou rýchlosti, aby sa uvoľnilo zaistovacie tlačidlo zapnutia. Uvoľnite spúšťač spínača s plynulou reguláciou rýchlosti.

## Regulátor rýchlosti (obr. J)

Ak chcete použiť toto náradie, regulátorom rýchlosti **9** uvedeným na obrázku J zvolte požadovanú rýchlosť a stlačte spúšťač spínača s plynulou reguláciou rýchlosti. Nastavenú rýchlosť je možné zmeniť pri zapnutom aj vypnutom náradí. Zaistíte, aby bola zvolená správna rýchlosť pre vykonávané brúsenie. Ak máte akékoľvek pochybnosti týkajúce sa správnej rýchlosti pre vykonávanú prácu, vyskúšajte si výkon v nižšej rýchlosti a postupne ju zvyšujte, kým nedosiahnete požadovanú vhodnú rýchlosť.

## Užitočné rady

- Pásovú brúsku vždy zapínajte pred uvedením do kontaktu s obrobkom a nevypínajte ju pred zdvihnutím z obrobku.
- Pásovú brúsku vždy držte oboma rukami.
- Používajte brúsny pás vhodnej zrnitosti pre danú aplikáciu. Nižšie je uvedený zoznam odporúčaných zrnitostí brúsneho pásu na použitie na rôzne materiály.

MATERIÁL	ZRNITOSŤ PÁSU
Masívne drevo	80
Dyha	150
Drevotrieeska	60/80
Plasty	100
Oceľ	80 (nepoužívajte vak na prach, pretože iskry môžu zapáliť horľavé častice vo vaku na prach alebo vo vysávači)
Odstaňovanie náterov	40/60
Balza	100
Akryl	100 40/60 100

## ÚDRŽBA

Vaše elektrické náradie bolo skonštruované tak, aby pracovalo čo najdlhšie s minimálnymi nárokmi na údržbu. Dôkladná starostlivosť o náradie a jeho pravidelné čistenie vám zaistia jeho bezproblémový chod.



**VAROVANIE:** Z dôvodu zníženia rizika spôsobenia vážneho zranenia pred vykonávaním akéhokoľvek nastavenia alebo pred montážou a demontážou príslušenstva alebo prídavných zariadení náradie vždy vypnite a vyberte z neho akumulátor. Náhodné zapnutie môže spôsobiť úraz.

Nabíjačka a akumulátor nie sú opraviteľné.

### Čip Tool Connect™ (obr. K)



**VAROVANIE:** Z dôvodu zníženia rizika spôsobenia vážneho zranenia pred vykonávaním akéhokoľvek nastavenia alebo pred montážou a demontážou príslušenstva alebo prídavných zariadení náradie vždy vypnite a vyberte z neho akumulátor. Náhodné spustenie môže spôsobiť zranenie.

Vaše náradie je na použitie čipu Tool Connect™ už pripravené a je opatrené otvorom na inštaláciu tohto čipu Tool Connect™. Čip Tool Connect™ je voliteľná aplikácia pre vaše inteligentné zariadenia (ako sú telefón alebo tablet), ktorá pripája toto zariadenie na využitie mobilnej aplikácie pre funkcie správy zásob.

Pozrite časť **Pokyny na použitie čipu Tool Connect™**, kde nájdete ďalšie informácie.

### Inštalácia čipu Tool Connect™

1. Vyskrutkujte upevňovacie skrutky **14**, ktoré pripevňujú ochranný kryt čipu Tool Connect™ **15** k náradiu.
2. Odoberte ochranný kryt a vložte čip Tool Connect™ do prázdnej dutiny **16**.
3. Uistite sa, či je čip Tool Connect™ zarovnaný s krytom náradia. Zaskrutkujte späť upevňovacie skrutky a riadne ich utiahnite.
4. Pozrite časť **Pokyny na použitie čipu Tool Connect™**, kde nájdete ďalšie pokyny.



### Mazanie

Vaše náradie nevyžaduje žiadne ďalšie mazanie.



### Čistenie



**VAROVANIE:** Hneď ako sa vo vetracích drážkach hlavného krytu a v ich blízkosti nahromadia prach a nečistoty, odstráňte ich prúdom suchého stlačeného vzduchu. Pri vykonávaní tohto úkonu používajte schválenú ochranu zraku a schválený respirátor.



**VAROVANIE:** Na čistenie nekovových súčastí náradia nikdy nepoužívajte rozpúšťadlá alebo iné agresívne látky. Tieto chemikálie môžu oslabiť materiály použité v týchto

častiach. Používajte iba handričku navlhčenú v mydlovom roztoku. Nikdy nedovoľte, aby sa do náradia dostala akákoľvek kvapalina. Nikdy neponárajte žiadnu časť náradia do kvapaliny.

## Voliteľné príslušenstvo



**VAROVANIE:** Iné príslušenstvo, než je príslušenstvo ponúkané spoločnosťou DEWALT, nebolo s týmto výrobkom testované. Preto by mohlo byť použitie takéhoto príslušenstva s týmto náradím veľmi nebezpečné. Ak chcete znížiť riziko zranenia, používajte s týmto výrobkom iba príslušenstvo odporúčané spoločnosťou DEWALT.

Ďalšie informácie týkajúce sa vhodného príslušenstva získate u autorizovaného predajcu.

## Ochrana životného prostredia



**Triedte odpad.** Výrobky a akumulátory označené týmto symbolom sa nesmú vyhodiť do bežného domového odpadu.

■ Výrobky a akumulátory obsahujú materiály, ktoré sa môžu obnoviť alebo recyklovať, čo znižuje dopyt po surovinách. Recyklujte, prosím, elektrické výrobky a akumulátory podľa miestnych predpisov. Ďalšie informácie nájdete na internetovej adrese [www.2helpU.com](http://www.2helpU.com).

## Nabíjací akumulátor

Tieto akumulátory s dlhou životnosťou sa musia nabíjať v prípade, keď už neposkytujú dostatočný výkon pre predtým ľahko vykonávané pracovné operácie. Po ukončení prevádzkovej životnosti akumulátora vykonajte jeho likvidáciu tak, aby nedošlo k ohrozeniu životného prostredia:

- Nechajte náradie v chode, kým nedôjde k úplnému vybitiu akumulátora, a potom ho z náradia vyberte.
- Akumulátory Li-Ion je možné recyklovať. Odovzdajte ich, prosím, predajcovi alebo do miestnej zberne. Zhromaždené akumulátory budú recyklované alebo zlikvidované tak, aby nedošlo k ohrozeniu životného prostredia.









## ZÁRUKA

### EURÓPSKA ZÁRUKA NA ELEKTRICKÉ NÁRADIE DEWALT V TRVANÍ 1 ROKU

Spoločnosť DEWALT je presvedčená o kvalite svojich výrobkov a poskytuje 1-ročnú záruku pre profesionálnych používateľov tohto výrobku. Táto záruka žiadnym spôsobom neovplyvní vaše zmluvné práva ako profesionálneho používateľa alebo vaše zákonné práva ako súkromného neprofesionálneho používateľa. Táto záruka je platná vo všetkých členských štátoch EÚ a európskej zóny voľného obchodu EFTA.

V súlade s platnými zmluvnými podmienkami európskej záruky na elektrické náradie DEWALT, ktoré sú k dispozícii u miestneho zástupcu spoločnosti DEWALT, u autorizovaných predajcov alebo na internetovej adrese **www.2helpU.com**, platí nasledujúce: ak do 12 mesiacov od dátumu kúpy dôjde u Vášho výrobku DEWALT k poruche v dôsledku chyby materiálu alebo zlého výrobného spracovania, spoločnosť DEWALT môže zadarmo vymeniť všetky chybné časti, alebo podľa vlastného uváženia, môže zadarmo vymeniť celú reklamovanú jednotku.

Spoločnosť DEWALT si vyhradzuje právo odmietnuť akúkoľvek reklamáciu v rámci tejto záruky, ktorá nie je podľa názoru zástupcu autorizovaného servisu v súlade s uvedenými zmluvnými podmienkami európskej záruky DEWALT.

Ak budete vyžadovať reklamáciu, kontaktujte najbližšieho autorizovaného predajcu alebo vyhľadajte najbližší autorizovaný servis DEWALT na internete, v katalógu DEWALT alebo kontaktujte predajcu DEWALT na adrese, ktorá je uvedená v tomto návode.

Zoznam autorizovaných predajcov DEWALT a všetky podrobnosti o našom popredajnom servise nájdete na internetovej adrese: **www.2helpU.com**.

### STANLEY BLACK & DECKER SLOVAKIA S.R.O.

Vysoká 2/b  
811 06 Bratislava  
Tel.: 261 009 772  
Fax: 261 009 784  
www.dewalt.sk  
obchod@sbdinc.com

### BAND SERVIS

Paulínska 22  
917 01 Trnava  
Tel.: 335 511 063  
Fax: 335 512 624  
www.bandservis.sk  
p.talajka@bandservis.sk

Právo na prípadné zmeny vyhradené.

**12/2018**

**CZ** ZÁRUČNÍ LIST

**SK** ZÁRUČNÝ LIST



**TYP VÝROBKU:**

<b>CZ</b>	Výrobní kód	Datum prodeje	Razítko prodejny Podpis
<b>SK</b>	Výrobný kód	Dátum predaja	Pečiatka predajne Podpis

<b>CZ</b> Dokumentace záruční opravy		<b>SK</b> Dokumentácia záručnej opravy				
<b>CZ</b>	Číslo	Datum příjmu	Datum zakázky	Číslo zakázky	Závada	Razítko Podpis
<b>SK</b>	Číslo dodávky	Dátum príjmu	Dátum opravy	Číslo objednávky	Porucha	Pečiatka Podpis

**CZ**  
Adresy servisu  
Band servis  
Klášteřského 2  
CZ-140 00 Praha 4  
Tel.: 00420 244 403 247  
Fax: 00420 241 770 167

**CZ**  
Band servis  
K Pasekám 4440  
CZ-760 01 Zlín  
Tel.: 00420 577 008 550,1  
Fax: 00420 577 008 559  
<http://www.bandservis.cz>

**SK**  
Adresa servisu  
Band servis  
Paulínska ul. 22  
SK-917 01 Trnava  
Tel.: 00421 335 511 063  
Fax: 00421 335 512 624