

**DEWALT**®

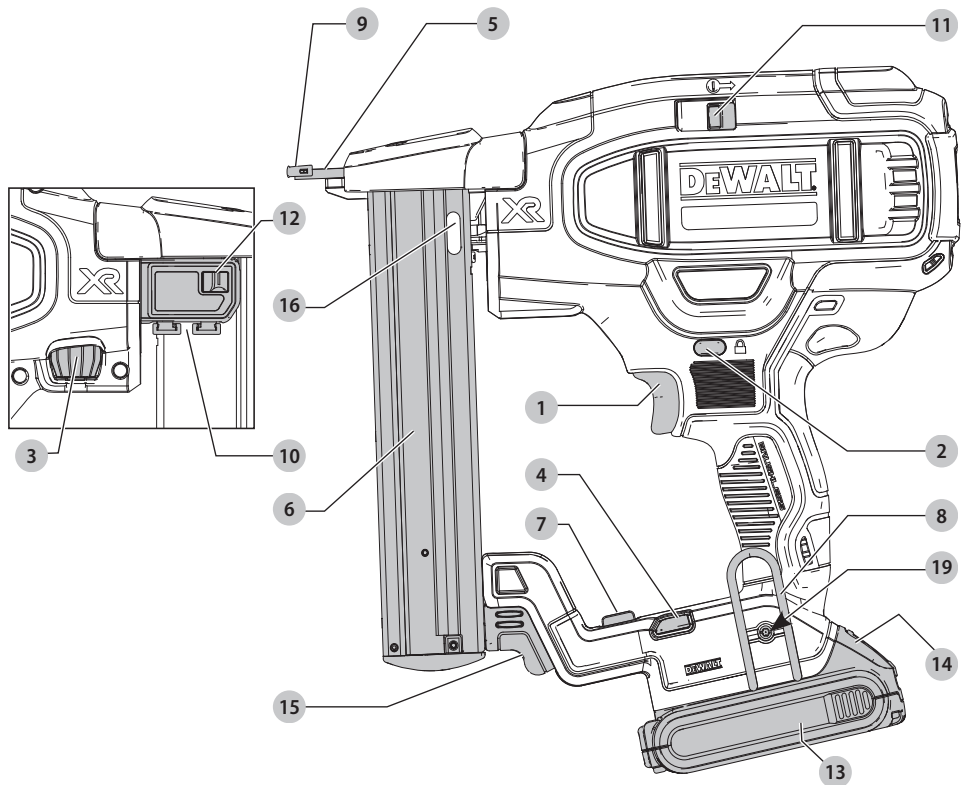
**XR LI-ION**

588781-02 CZ

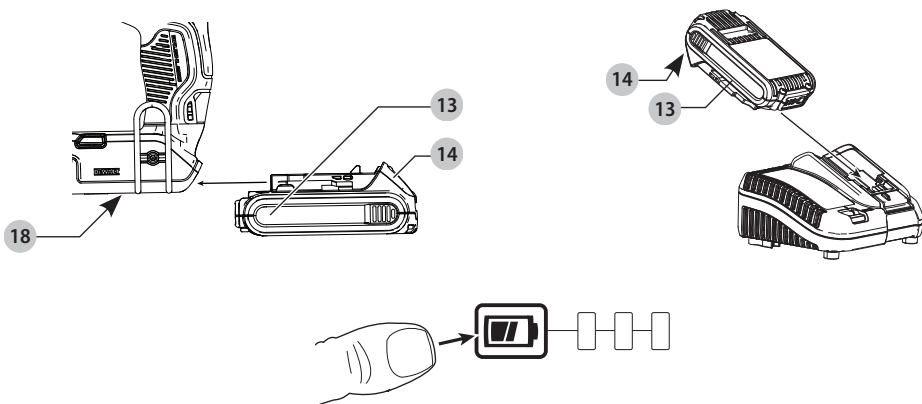
Přeloženo z původního návodu

**DCN681**

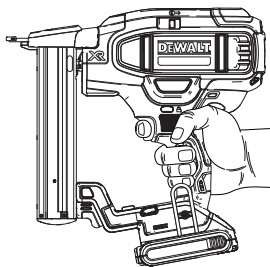
Obr. A



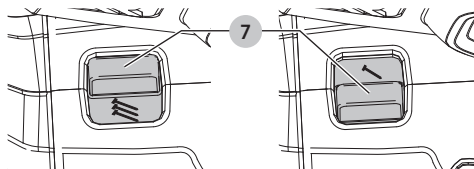
Obr. B



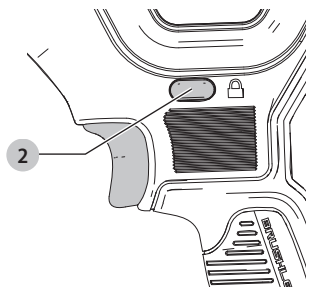
Obr. C



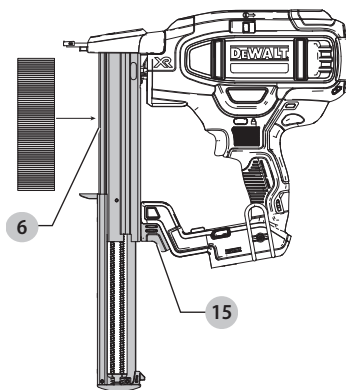
Obr. D



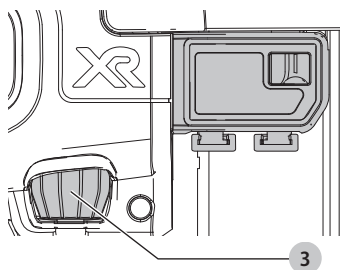
Obr. E



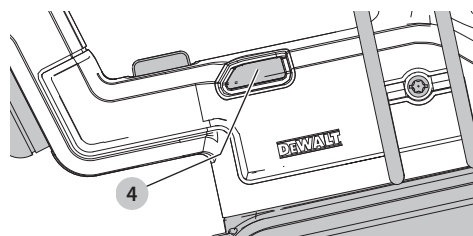
Obr. F



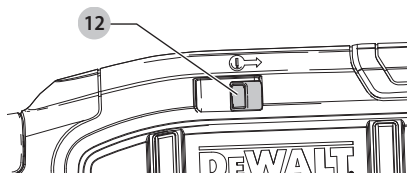
Obr. G



Obr. H



Obr. I



# SPONKOVAČKA NA ÚZKÉ SPONKY KALIBR 18 NAPÁJENÁ BATERIÍ DCN681

## Blahopřejeme Vám!

Zvolili jste si nářadí značky DEWALT. Léta zkušeností, důkladný vývoj výrobků a inovace vytvořily ze společnosti DEWALT jednoho z nejspolehlivějších partnerů pro uživatele profesionálního elektrického nářadí.

## Technické údaje

		DCN681	
Napájecí napětí	V	18	
Typ		1	
Typ baterie		Li-Ion	
Režim nastelování		Sekvenční/ Rázový	
Šířka			
sponky	mm	12 - 38	
Průměr sponky	mm	1,25	
Kapacita zásobníku		110	
Hmotnost (bez baterie)	kg	2,4	
Hodnoty týkající se hlučnosti a vibrací (prostorový vektorový součet) podle normy EN60745-2-16:			
$L_{PA}$ (hladina akustického tlaku)	dB(A)	83	
$L_{WA}$ (hladina akustického výkonu)	dB(A)	94	
K (odchylka uvedené hodnoty týkající se hluku)	dB(A)	3	
Hodnota vibrací $a_{h,M}$ =			
Odchylka K =		m/s <sup>2</sup>	< 2,5
		m/s <sup>2</sup>	1,5

Velikost vibrací uvedená v tomto dokumentu byla měřena podle normalizovaných požadavků, které jsou uvedeny v normě EN60745 a může být použita pro srovnání jednoho nářadí s ostatními. Tato hodnota může být použita pro předběžný odhad vibrací působících na obsluhu.

**VAROVÁNÍ:** Deklarované hodnoty vibrací se vztahují na určené standardní použití tohoto nářadí. Je-li ovšem nářadí použito pro různé aplikace s rozmanitým příslušenstvím nebo je-li prováděna jeho nedostatečná údržba, velikost vibrací může být odlišná. Tak se může během celkové pracovní doby značně prodloužit doba působení vibrací na obsluhu.

Odhad míry působení vibrací na obsluhu by měl také počítat s dobou, kdy je nářadí vypnuto nebo kdy je v chodu naprázdno. Během celkové pracovní doby se tak může doba působení vibrací na obsluhu značně zkrátit.

Zjistěte si další doplňková bezpečnostní opatření, která chrání obsluhu před účinkem vibrací, jako jsou: údržba nářadí a jeho příslušenství, udržování rukou v teple, organizace způsobů práce.

## Prohlášení o shodě - EC

### Směrnice pro strojní zařízení



### Sponkovačka na úzké sponky kalibr 18 napájená baterií DCN681

Společnost DEWALT tímto prohlašuje, že tyto výrobky popisované v části **Technické údaje** splňují požadavky následujících norem:

2006/42/EC, EN60745-1:2009+A11:2010, EN60745-2-16:2010

Tyto výrobky splňují také požadavky směrnic 2014/30/EU a 2011/65/EU. Další informace vám poskytne zástupce společnosti DEWALT na následující adrese nebo na adresách, které jsou uvedeny na zadní straně tohoto návodu.

Níže podepsaná osoba je odpovědná za sestavení technických údajů a provádí toto prohlášení v zastoupení společnosti DEWALT.

Markus Rempel  
Ředitel technického oddělení  
DEWALT, Richard-Klinger-Straße 11,  
D-65510, Idstein, Germany  
13. 2. 2017

**VAROVÁNÍ:** Z důvodu omezení rizika zranění si přečtěte tento návod k obsluze.

## Definice: Bezpečnostní pokyny

Níže uvedené definice popisují stupeň závažnosti každého označení. Přečtěte si pozorně návod k obsluze a věnujte pozornost těmto symbolům.

**!** **NEBEZPEČÍ:** Označuje bezprostředně hroziící rizikovou situaci, která, není-li jí zabráněno, **povede** k způsobení **vážného nebo smrtelného zranění**.

**!** **VAROVÁNÍ:** Označuje potenciálně rizikovou situaci, která, není-li jí zabráněno, **může** vést k způsobení **vážného nebo smrtelného zranění**.

**!** **UPOZORNĚNÍ:** Označuje potenciálně rizikovou situaci, která, není-li jí zabráněno, **může** vést k způsobení **lehkého nebo středně vážného zranění**.

Baterie				Nabíječky/Doby nabíjení (minuty)					
Kat. č.	V	Ah	Hmotnost (kg)	DCB107	DCB113	DCB115	DCB118	DCB132	DCB119
DCB546	18/54	6,0/2,0	1,05	270	140	90	60	90	X
DCB547	18/54	9,0/3,0	1,25	420	220	140	85	140	X
DCB181	18	1,5	0,35	70	35	22	22	22	45
DCB182	18	4,0	0,61	185	100	60	60	60	120
DCB183/B	18	2,0	0,40	90	50	30	30	30	60
DCB184/B	18	5,0	0,62	240	120	75	75	75	150
DCB185	18	1,3	0,35	60	30	22	22	22	X
DCB187	18	3,0	0,48	140	70	45	45	45	90

**POZNÁMKA:** Označuje postup **nesouvisející se způsobem zranění**, který, není-li mu zabráněno, může vést k **poškození zařízení**.



Upozorňuje na riziko úrazu elektrickým proudem.



Upozorňuje na riziko vzniku požáru.

## Všeobecné bezpečnostní pokyny pro práci s elektrickým nářadím



**VAROVÁNÍ:** Přečtěte si všechny pokyny a bezpečnostní výstrahy. Nedodržení uvedených varování a pokynů může vést k úrazu elektrickým proudem, požáru a vážnému zranění.

### VEŠKERÁ BEZPEČNOSTNÍ VAROVÁNÍ A POKYNY USCHOVEJTE PRO DALŠÍ POUŽITÍ

Termín „elektrické nářadí“ ve všech upozorněních odkazuje na vaše nářadí napájené ze sítě (je opatřeno napájecím kabelem) nebo nářadí napájené baterií (bez napájecího kabelu).

#### 1) Bezpečnost v pracovním prostoru

- Udržujte pracovní prostor čistý a dobře osvětlený.**  
Přeplněný a neosvětlený pracovní prostor může vést k způsobení úrazů.
- Nepracujte s elektrickým nářadím ve výbušném prostředí, jako jsou například prostory s výskytem hořlavých kapalin, plynů nebo prašných látek.**  
V elektrickém nářadí dochází k jiskření, které může způsobit vznícení hořlavého prachu nebo výparů.
- Při práci s elektrickým nářadím zajistěte bezpečnou vzdálenost dětí a ostatních osob.** Rozptylování může způsobit ztrátu kontroly nad nářadím.

#### 2) Elektrická bezpečnost

- Zástrčka napájecího kabelu nářadí musí odpovídat zásuvce. Zástrčku nikdy žádným způsobem neupravujte. Nepoužívejte u uzemněného elektrického nářadí žádné upravené zástrčky.**  
Neupravené zástrčky a odpovídající zásuvky snižují riziko způsobení úrazu elektrickým proudem.
- Nedotýkejte se uzemněných povrchů, jako jsou například potrubí, radiátory, elektrické sporáky**

**a chladničky.** Při uzemnění vašeho těla vzrůstá riziko úrazu elektrickým proudem.

- Nevystavujte elektrické nářadí dešti nebo vlhkému prostředí.** Vnikne-li do elektrického nářadí voda, zvýší se riziko úrazu elektrickým proudem.
- S napájecím kabelem zacházejte opatrně. Nikdy nepoužívejte napájecí kabel k přenášení nebo posouvání nářadí a netahejte za něj, chcete-li nářadí odpojit od elektrické sítě. Zabraňte kontaktu kabelu s mastnými, horkými a ostrými předměty nebo pohyblivými částmi.** Poškozený nebo zauzlený napájecí kabel zvyšuje riziko úrazu elektrickým proudem.
- Při práci s nářadím venku používejte prodlužovací kabely určené pro venkovní použití.** Použití kabelu pro venkovní použití snižuje riziko úrazu elektrickým proudem.
- Musíte-li s elektrickým nářadím pracovat ve vlhkém prostředí, použijte napájecí zdroj s proudovým chráničem (RCD).** Použití proudového chrániče (RCD) snižuje riziko úrazu elektrickým proudem.

#### 3) Bezpečnost osob

- Zůstaňte stále pozorní, sledujte, co provádíte a při práci s elektrickým nářadím pracujte s rozvahou. Nepracujte s elektrickým nářadím, jste-li unavení nebo jste-li pod vlivem drog, alkoholu nebo léků.**  
Chvilka nepozornosti při práci s elektrickým nářadím může vést k vážnému úrazu.
- Používejte prvky osobní ochrany. Vždy používejte ochranu zraku.** Ochranné prostředky jako respirátor, neklouzavá pracovní obuv, přílba a chrániče sluchu, používané v příslušných podmínkách, snižují riziko poranění osob.
- Zabraňte náhodnému spuštění nářadí. Před připojením zdroje napětí nebo před vložením baterie a před zvednutím nebo přenášením nářadí zkontrolujte, zda je spínač v poloze vypnuto.**  
Přenášení elektrického nářadí s prstem na spínači nebo připojení nářadí k napájecímu zdroji, je-li spínač nářadí v poloze zapnuto, může způsobit úraz.
- Před spuštěním z nářadí vždy odstraňte všechny klíče nebo seřizovací přípravky.** Seřizovací klíče ponechané na nářadí mohou být zachyceny rotujícími částmi nářadí a mohou způsobit úraz.

- e) **Nepřekážejte sami sobě. Při práci vždy udržujte vhodný postoj a rovnováhu.** Tak je umožněna lepší ovladatelnost nářadí v neočekávaných situacích.
- f) **Vhodně se oblékejte. Nenoste volný oděv nebo šperky. Dbejte na to, aby se vaše vlasy, oděv a rukavice nedostaly do kontaktu s pohyblivými částmi.** Volný oděv, šperky nebo dlouhé vlasy mohou být pohyblivými díly zachyceny.
- g) **Jsou-li zařízení vybavena adaptérem pro připojení příslušenství k zachytávání prachu, zajistěte jeho správné připojení a řádnou funkci.** Použití těchto zařízení může snížit nebezpečí týkající se prachu.

#### 4) Použití elektrického nářadí a jeho údržba

- a) **Nepřetěžujte elektrické nářadí. Používejte pro prováděnou práci správný typ nářadí.** Při použití správného typu nářadí bude práce provedena lépe a bezpečněji.
- b) **Pokud nelze spínač nářadí zapnout a vypnout, s nářadím nepracujte.** Každé elektrické nářadí s nefunkčním spínačem je nebezpečné a musí být opraveno.
- c) **Před seřizováním nářadí, před výměnou příslušenství, nebo pokud nářadí nepoužíváte, odpojte zástrčku napájecího kabelu od zásuvky nebo z nářadí vyjměte baterii.** Tato preventivní bezpečnostní opatření snižují riziko náhodného spuštění nářadí.
- d) **Uložte elektrické nářadí mimo dosah dětí a nedovolte ostatním osobám, které toto nářadí neumí ovládat nebo které neznají tyto bezpečnostní pokyny, aby s tímto elektrickým nářadím pracovaly.** Elektrické nářadí je v rukou nekalifikované obsluhy nebezpečné.
- e) **Provádějte údržbu elektrického nářadí. Zkontrolujte vychýlení nebo zablokování pohyblivých částí, poškození jednotlivých dílů a jiné okolnosti, které mohou ovlivnit chod nářadí. Pokud je nářadí poškozeno, nechejte jej opravit.** Mnoho nehod bývá způsobeno zanedbanou údržbou nářadí.
- f) **Udržujte řezné nástroje ostré a čisté.** Řádně udržované řezné nástroje s ostrými řeznými břity jsou méně náchylné k zablokování a lépe se s nimi pracuje.
- g) **Elektrické nářadí, příslušenství, držáky nástrojů atd., používejte podle těchto pokynů a berte v úvahu podmínky pracovního prostředí a práci, kterou budete provádět.** Použití elektrického nářadí k jiným účelům, než k jakým je určeno, může být nebezpečné.

#### 5) Použití nářadí napájeného baterií a jeho údržba

- a) **Nabíjejte pouze v nabíječce určené výrobcem.** Nabíječka vhodná pro jeden typ baterie může při vložení jiného nevhodného typu baterie způsobit požár.
- b) **Používejte elektrické nářadí výhradně s bateriemi, které jsou pro daný typ nářadí určeny.** Použití jiných typů baterií může způsobit vznik požáru nebo zranění.

- c) **Pokud baterii nepoužíváte, uložte ji mimo dosah kovových předmětů, jako jsou kancelářské sponky, mince, klíče, hřebíky, šroubky nebo jiné drobné kovové předměty, které mohou způsobit zkratování kontaktů baterie.** Zkratování kontaktů baterie může vést k způsobení popálenin nebo požáru.
- d) **V nevhodných podmínkách může z baterie unikat kapalina. Vyvarujte se kontaktu s touto kapalinou. Dojde-li k náhodnému kontaktu s touto kapalinou, zasažené místo omyjte vodou. Při zasažení očí potřísněné místo omyjte a vyhledejte lékařskou pomoc.** Unikající kapalina z baterie může způsobit podráždění pokožky nebo popáleniny.

#### 6) Servis

- a) **Svěřte opravu vašeho elektrického nářadí pouze osobě s příslušnou kvalifikací, která bude používat výhradně originální náhradní díly.** Tím zajistíte bezpečný provoz nářadí.

### Bezpečnostní výstrahy týkající se sponkovaček

- **Vždy předpokládejte, že jsou v tomto nářadí sponky.** Neopatrná manipulace se sponkovačkou může vést k neočekávanému nastřelení sponky a k zranění osob.
- **Nemířte s tímto nářadím na sebe nebo na osoby nacházející se ve vaší blízkosti.** Neočekávané spuštění spouště způsobí nastřelení sponky a následné zranění.
- **Nespouštějte toto nářadí, dokud nebude pevně opřeno o obrobek.** Není-li toto nářadí v kontaktu s obrobkem, nastřelovaný spojovací prvek může být odchylen od požadovaného místa nástřelu.
- **Dojde-li k zaseknutí sponky ve sponkovačce, odpojte ji od napájecího zdroje.** Při odstraňování zaseknuté sponky může u nářadí, které by bylo připojeno k napájecímu zdroji, dojít k náhodné aktivaci.
- **Při odstraňování zablokovaného spojovacího prvku buďte opatrní.** Mechanismus může být pod tlakem a spojovací prvek může být nebezpečně nastřelen v okamžiku, kdy se budete pokoušet o jeho uvolnění.
- **Nepoužívejte tuto sponkovačku pro připevňování elektrických kabelů.** Toto nářadí není určeno pro připevňování elektrických kabelů, protože může způsobit poškození jejich izolace, což by mohlo vést k způsobení úrazu elektrickým proudem nebo k požáru.

### Další bezpečnostní výstrahy pro sponkovačky



**VAROVÁNÍ:** Při práci s každou sponkovačkou musí být dodržovány všechny níže uvedené bezpečnostní pokyny, aby bylo zabráněno způsobení vážného nebo smrtelného zranění. Před použitím tohoto nářadí si přečtěte a řádně nastudujte všechny pokyny.



**VAROVÁNÍ: NIKDY** na toto zařízení a do tohoto zařízení nestříkejte žádná maziva nebo čisticí prostředky. To by mohlo vážně ovlivnit jeho provozní životnost a výkon.



**VAROVÁNÍ:** Došlo-li k pádu nářadí nebo máte-li podezření na jeho poškození, proveďte kontrolu funkce tohoto nářadí podle postupu v části tohoto návodu zabývající se volbou režimu. Nepracuje-li nářadí podle tohoto návodu, přestaňte toto nářadí používat a světe jeho opravu autorizovanému servisu DEWALT.

- **Při pracovních operacích, u kterých by mohlo dojít ke kontaktu se skrytými vodiči, držte nářadí vždy za izolované části.** Při kontaktu s „živým“ vodičem způsobí neizolované kovové části nářadí obsluze úraz elektrickým proudem.
- **Vždy používejte vhodné prostředky na ochranu proti hluku a ostatní ochranné prostředky.** V určitých podmínkách a po určité době použití může hluk tohoto nářadí způsobit ztrátu sluchu.
- **Není-li nářadí používáno, odpojte z něj baterii.** Před opuštěním pracovního prostoru nebo před předáním nářadí dalšímu pracovníkovi vždy vyjměte z nářadí baterii a také sponky ze zásobníku. Nepřeházejte nářadí s připojenou baterií na jiné pracoviště, na kterém změna místa zahrnuje použití lešení, schodů, žebříků a jiných podobných konstrukcí. Neprovádějte seřízení, údržbu a odstranění zablokovaných sponek, je-li v nářadí vložena baterie.
- **Neodstraňujte, neupravujte a žádným způsobem nerušte funkci tohoto nářadí, spouštěcího spínače, pojistky spouštěcího spínače nebo kontaktního dorazu.** Neupevňujte a nezajišťujte spouštěcí spínač nebo kontaktní doraz v poloze zapnuto. Neodstraňujte pružinu z kontaktního dorazu. Každý den kontrolujte volný pohyb spouštěcího spínače a kontaktního dorazu. Mohlo by dojít k náhodnému nastřelení.
- **Před použitím nářadí zkontrolujte. Nepoužívejte toto nářadí, není-li funkční nebo je-li odpojena, upravena nebo nepracuje-li správně jakákoli jeho část, spouštěcí spínač, pojistka spouštěcího spínače nebo kontaktní doraz.** Poškozené díly nebo scházející části musí být před použitím nářadí opraveny nebo vyměněny. Viz část Opravy.
- **Nikdy toto nářadí žádným způsobem neměňte a neupravujte.**
- **Vždy předpokládejte, že jsou v tomto nářadí sponky.**
- **Nikdy s tímto nářadím nemiřte na sebe nebo na osoby stojící v blízkosti.** Nikdy si tímto nářadím nehrajte! Pracujte bezpečně! Respektujte toto nářadí jako pracovní nástroj.
- **Při přenášení tohoto nářadí z jednoho místa na druhé nedržte spouštěcí spínač.** Mohlo by dojít k náhodnému nastřelení.
- **Nebude-li toto nářadí v krátké době použito, vždy použijte pojistku spouště.** Používání pojistky spouště zabrání náhodnému nastřelení.
- **Nepřekázejte sami sobě.** Při práci vždy udržujte správný postoj a rovnováhu. Ztráta kontroly nad nářadím může vést k úrazu.
- **Používejte toto nářadí pouze pro určené účely.** **Nenastřelujte sponky volně do prostoru, betonu, kamenů, velmi tvrdého dřeva, suků a jiných velmi tvrdých materiálů, do kterých nemůže sponka proniknout.** **Nepoužívejte tělo tohoto nářadí nebo jeho**

**horní krytku jako kladivo. Nastřelené sponky mohou být odraženy neočekávaným směrem a mohou způsobit zranění.**

- **Vždy udržujte prsty v bezpečné vzdálenosti od kontaktního dorazu, aby nedošlo k úrazu při neúmyslném uvolnění přítlačného zařízení.**
- **Viz část Údržba a Opravy, kde najdete podrobné informace pro řádnou údržbu tohoto nářadí.**
- **Vždy používejte toto nářadí v čistém a osvětleném pracovním prostoru.** Zajistěte, aby v pracovním prostoru nebyl žádný nepořádek a při práci ve výškách, jako jsou střešky, dávejte pozor na svůj postoj.
- **Neprovádějte nastřelování sponek v blízkosti okraje materiálu.** Obrobek se může rozštípnout a způsobí odskočení sponky, což může způsobit vaše poranění nebo zranění ostatních osob ve vaší blízkosti. Uvědomte si, že sponka může sledovat růst vláken dřeva, což může způsobit, že bude neočekávaně vyčnívat z boční části materiálu obrobku. Udržujte kontaktní část nářadí v takové poloze, aby byl hrot vždy v kolmé poloze vzhledem k růstu vláken dřeva, aby bylo minimalizováno riziko zranění osob.
- **Nenastřelujte sponky do jiných upevňovacích prvků nebo se sponkovačkou nakloněnou v příliš velkém úhlu.** Mohlo by dojít k zranění způsobenému silným zpětným rázem, zablokovanou sponkou nebo odraženou sponkou.
- **Udržujte ruce a části těla v bezpečné vzdálenosti od místa nastřelování.** Je-li to nutné, upněte obrobek pomocí vhodných svorek, aby nedošlo k poranění rukou nebo těla obsluhy nářadí. Před přítlačním sponkovačky k materiálu obrobku se ujistěte, zda je obrobek řádně zajištěn. Kontaktní doraz může způsobit neočekávaný posun materiálu obrobku.
- **Nepoužívejte toto nářadí v blízkosti hořlavého prachu, plynů nebo výparů.** V nářadí může docházet k jiskření, které může vznítit tyto plyny a způsobit požár. Nastřelení sponky do jiné sponky může způsobit také jiskření.
- **Při práci v omezených prostorech udržujte tvář a další části těla v bezpečné vzdálenosti od zadního krytu nářadí.** Náhlý zpětný ráz může způsobit náraz do těla, zejména při nastřelení sponky do tvrdého nebo hutného materiálu.
- **Držte nářadí pevně, abyste udrželi kontrolu nad tímto nářadím a současně nechejte nářadí odskočit od pracovního povrchu při nastřelení sponky.** Dojde-li v rázovém režimu před uvolněním spouštěcího spínače k opětovnému kontaktu kontaktního dorazu s pracovním povrchem, bude nastřelena další sponka.
- **Volba metody pro nastřelování je důležitá.** Nastudujte si v návodu části popisující režim nastřelování.

## **Volí sekvenčního/rázového režimu**

### **Sekvenční režim /**

- **Používáte-li u nářadí sekvenční režim, nespouštějte toto nářadí, dokud nebude pevně opřeno o obrobek.**



## Rázový režim (obr. D)

- **Používáte-li toto nářadí v rázovém režimu, dávejte pozor na neúmyslné dvojité nastřelení sponky způsobené zpětným rázem nářadí.** Dojde-li u kontaktního dorazu k náhodnému opětovnému kontaktu s pracovním povrchem, mohou být nechtěně nastřeleny další sponky.
- **Při práci v rázovém režimu vždy zajistěte řádnou kontrolu nad nářadím.** Nepřesné umístění nářadí může vést k nastřelení sponky nesprávným směrem.
- **Jak zabránit dvojitému nástřelu sponky:**
  - Nepřítlačujte nářadí k pracovnímu povrchu příliš velkou silou.
  - Po každém nástřelu umožněte kompletní odskok nářadí.
  - Používejte nářadí v sekvenčním režimu.
- **Nenastřelujte sponky do jiných sponek.** Mohlo by dojít k silnému zpětnému rázu, zablokování sponky nebo k odražení sponky.
- **Při práci se sponkovačkou dávejte pozor na tloušťku materiálu.** Vyčnávající sponka může způsobit zranění.
- **Nastavení hloubky:** Aby bylo minimalizováno riziko vážného poranění, které by bylo způsobeno náhodným spuštěním nářadí při nastavování požadované hloubky, **VŽDY:**
  - Vyměňte z nářadí baterii.
  - Aktivujte pojistku spouště.
  - Během seřizování se vyvarujte kontaktu se spouští.
- **Neprovádějte nastřelování sponek naslepo do stěn, podlah nebo jiných povrchů.** Sponka nastřelená do elektrických vodičů pod proudem, do potrubí nebo do jiných typů překážek, může způsobit zranění.
- **Zůstaňte stále pozorní, sledujte, co provádíte a při práci s elektrickým nářadím pracujte s rozvahou. Nepoužívejte toto nářadí, jste-li unaveni nebo jste-li pod vlivem drog, alkoholu nebo léků.** Chvilka nepozornosti při práci s elektrickým nářadím může vést k vážnému úrazu.

## Zbytková rizika

Přestože jsou dodržovány příslušné bezpečnostní předpisy a jsou používána bezpečnostní zařízení, určitá zbytková rizika nemohou být vyloučena. Tato rizika jsou následující:

- Poškození sluchu.
- Riziko zranění způsobeného odlétávajícími částicemi.
- Riziko popálení způsobeného kontaktem s horkými příslušenstvím, které se zahřálo během použití.
- Riziko zranění způsobeného dlouhodobým použitím nářadí.

## Elektrická bezpečnost

Elektromotor je určen pouze pro jedno napájecí napětí. Vždy zkontrolujte, zda napájecí napětí baterie odpovídá napětí na výkonovém štítku. Také se ujistěte, zda napájecí napětí vaší nabíječky odpovídá napětí v síti.



Vaše nabíječka DEWALT je chráněna dvojitou izolací v souladu s normou EN60335. Proto není nutné použít uzemňovací vodiče.

Dojde-li k poškození napájecího kabelu, musí být nahrazen speciálně připraveným kabelem, který získáte v autorizovaném servisu DEWALT.

## Výměna síťové zástrčky (pouze pro Velkou Británii a Irsko)

Budete-li instalovat novou zástrčku napájecího kabelu:

- Bezpečně zlikvidujte starou zástrčku.
- Připojte hnědý vodič k svorce pod napětím na nové zástrčce.
- Modrý vodič připojte k nulové svorce.



**VAROVÁNÍ:** Na zemnicí svorku nebude připojen žádný vodič.

Dodržujte montážní pokyny dodávané s kvalitními zástrčkami. Doporučená pojistka: 3 A.

## Použití prodlužovacího kabelu

Pokud to není nezbytně nutné, prodlužovací kabel nepoužívejte. Používejte schválený prodlužovací kabel vhodný pro příkon vaší nabíječky (viz kapitola **Technické údaje**). Minimální průřez vodiče je 1 mm<sup>2</sup>. Maximální délka je 30 m. V případě použití navinovacího kabelu odvíňte vždy celou délku kabelu.

## TYTO POKYNY USCHOVEJTE

### Nabíječky

Nabíječky DEWALT nemusí být žádným způsobem seřizovány a jsou zkonstruovány tak, aby byla zajištěna jejich co nejjednodušší obsluha.

### Důležité bezpečnostní pokyny pro všechny nabíječky

**TYTO POKYNY USCHOVEJTE:** Tento návod obsahuje důležité bezpečnostní a provozní pokyny pro kompatibilní nabíječky (viz **Technické údaje**).

- Před použitím nabíječky si přečtěte všechny pokyny a výstražná upozornění nacházející se na nabíječce, na baterii a na výrobku, který je touto baterií napájen.



**VAROVÁNÍ:** Nebezpečí úrazu elektrickým proudem. Dbejte na to, aby se do nabíječky nedostala žádná kapalina. Mohlo by dojít k úrazu elektrickým proudem.



**VAROVÁNÍ:** Doporučujeme vám používat proudový chránič (RCD) s citlivostí minimálně 30 mA.



**UPOZORNĚNÍ:** Riziko popálení. Z důvodu omezení rizika způsobení zranění nabíjejte pouze baterie DEWALT, které jsou k nabíjení určeny. Jiné typy baterií mohou prasknout, což může vést k zranění osob nebo k hmotným škodám.



**UPOZORNĚNÍ:** Děti musí být pod dozorem, aby bylo zajištěno, že si s tímto zařízením nebudou hrát.

**POZNÁMKA:** V určitých podmínkách, kdy je nabíječka připojena k napájecímu napětí, může dojít ke zkratování nabíjecích kontaktů uvnitř nabíječky cizími předměty. Cizí vodivé předměty a materiály, jako jsou ocelová vlna (drátěnka), hliníkové fólie nebo jakékoli částičky kovu, se nesmí dostat do vnitřního prostoru nabíječky. Není-li v úložném prostoru nabíječky umístěna žádná baterie, vždy odpojte napájecí kabel nabíječky od sítě. Dříve, než budete provádět čištění nabíječky, odpojte ji od sítě.



- **NEPOKOUŠEJTE SE nabíjet baterie pomocí jiné nabíječky, než je nabíječka uvedená v tomto návodu.** Nabíječka i baterie jsou specificky navrženy tak, aby mohly pracovat dohromady.
- **Tyto nabíječky nejsou určeny pro žádné jiné použití, než je nabíjení nabíjecích baterií DeWALT.** Jakékoli jiné použití může vést k způsobení požáru nebo k úrazu elektrickým proudem.
- **Nevystavujte nabíječku působení deště nebo sněhu.**
- **Při odpojování nabíječky vždy odpojte zástrčku od zásuvky a netahejte za napájecí kabel.** Tímto způsobem zabráníte poškození zástrčky a napájecího kabelu.
- **Ujistěte se, zda je napájecí kabel veden tak, abyste po něm nešlapali, nezakopávali o něj a aby nedocházelo k jeho poškození nebo nadměrnému zatížení.**
- **Není-li to naprosto nutné, nepoužívejte prodlužovací kabel.** Použití nesprávného prodlužovacího kabelu by mohlo vést k způsobení požáru nebo k úrazu elektrickým proudem.
- **Nepokládejte na nabíječku žádné předměty a neumísťujte nabíječku na měkký povrch, na kterém by mohlo dojít k zablokování ventilačních drážek, což by způsobilo nadměrné zvýšení teploty uvnitř nabíječky.** Umístěte nabíječku na taková místa, která jsou mimo dosah zdrojů tepla. Odvod tepla z nabíječky je prováděn přes drážky v horní a spodní části krytu nabíječky.
- **Nepoužívejte nabíječku s poškozeným napájecím kabelem nebo s poškozenou zástrčkou - zajistěte okamžitou výměnu poškozených částí.**
- **Nepoužívejte nabíječku, došlo-li k prudkému nárazu do nabíječky, k jejímu pádu nebo k jejímu poškození jiným způsobem.** Opravu svězte autorizovanému servisu.
- **Neprovádějte demontáž nabíječky. Je-li nutné provedení opravy nebo údržby, svězte tento úkon autorizovanému servisu.** Nesprávně provedená opětovná montáž může vést k způsobení požáru nebo k úrazu elektrickým proudem.
- **Dojde-li k poškození napájecího kabelu, musí být ihned vyměněn výrobcem, autorizovaným servisem nebo jinou kvalifikovanou osobou, aby bylo zabráněno jakémukoli riziku.**
- **Před čištěním nabíječky vždy odpojte od elektrické sítě. Tímto způsobem omezíte riziko úrazu elektrickým proudem.** Vyjmutí baterie toto riziko nesníží.
- **NIKDY se nepokoušejte spojit dvě nabíječky dohromady.**
- **Nabíječka je určena pro použití se standardním napětím elektrické sítě 230 V. Nepokoušejte se nabíječku použít s jiným napájecím napětím.** Tato nabíječka není určena pro vozidla.

## Nabíjení baterie (obr. B)







1. Před vložením baterie připojte nabíječku k odpovídající síťové zásuvce.
2. Vložte baterii **13** do nabíječky a ujistěte se, zda je baterie v nabíječce řádně usazena. Červený indikátor (nabíjení) začne opakovaně blikat, což bude indikovat zahájení procesu nabíjení.

3. Ukončení nabíjení bude indikováno trvalým rozsvícením červené kontrolky. Baterie je zcela nabitá a může být okamžitě použita nebo může být ponechána v nabíječce. Chcete-li baterii z nabíječky vyjmout, stiskněte uvolňovací tlačítko **14** nacházející se na baterii.

**POZNÁMKA:** Z důvodu zajištění maximální výkonnosti a životnosti baterií Li-Ion tyto baterie před prvním použitím zcela nabijte.

## Použití nabíječky

Stav nabití baterie je podrobně popsán v níže uvedené tabulce.

Indikátory nabíjení	
 Nabíjení	
 Zcela nabitó	
 Prodleva zahřátá/studená baterie*	

\*Červená kontrolka bude stále blikat, ale během tohoto procesu bude svítit také žlutá kontrolka. Jakmile baterie dosáhne odpovídající teploty, žlutá kontrolka zhasne a nabíječka zahájí nabíjení.

V kompatibilní nabíječce (nabíječkách) nebude vadná baterie nabíjena. Nabíječka bude signalizovat vadnou baterii nerozsvícením kontrolky nabíjení nebo způsobem blikání, který určuje závadu baterie nebo nabíječky.

**POZNÁMKA:** To může také znamenat závadu v nabíječce.

Pokud nabíječka signalizuje závadu, předejte ji společně s baterií do autorizovaného servisu k otestování.

## Prodleva zahřátá/studená baterie

Jakmile bude nabíječka detekovat příliš vysokou nebo příliš nízkou teplotu baterie, automaticky zahájí režim prodleva zahřátá/studená baterie a pozastaví nabíjení, dokud baterie nedosáhne odpovídající teploty. Potom nabíječka automaticky přejde do režimu nabíjení. Tato funkce maximálně prodlužuje provozní životnost baterie.

Studená baterie se nabíjí přibližně poloviční rychlostí než zahřátá baterie. Baterie se bude během celého nabíjecího procesu nabíjet pomalejší rychlostí a nevrátí se na maximální rychlost nabíjení ani v případě, je-li zahřátá.

Pro rychlé ochlazení baterie je nabíječka DCB118 vybavena vnitřním ventilátorem. Tento ventilátor se zapíná automaticky, jakmile musí být baterie ochlazená. Nikdy nepoužívejte tuto nabíječku, není-li v pořádku funkce ventilátoru nebo jsou-li zablokovány větrací drážky nabíječky. Dbejte na to, aby se dovnitř nabíječky nedostaly žádné cizí předměty.

## Systém elektronické ochrany


Nářadí XR Li-Ion jsou vybavena systémem elektronické ochrany, která chrání baterii před přetížením, přehřátím a úplným vybitím.

Při aktivaci systému této elektronické ochrany se nářadí automaticky vypne. Dojde-li k této situaci, vložte baterii typu Li-Ion do nabíječky a nechejte ji zcela nabít.

## Montáž na stěnu

Tyto nabíječky jsou navrženy tak, aby mohly být namontovány na stěnu nebo aby mohly být položeny přímo na stůl nebo jinou pracovní plochu. Bude-li nabíječka namontována na stěnu, umístěte ji tak, aby byla v dosahu síťové zásuvky a mimo rohy nebo jiné překážky, které by mohly omezovat proudění vzduchu. Pro určení polohy montážních šroubů na stěně použijte jako šablonu zadní část nabíječky. Namontujte nabíječku bezpečně na stěnu pomocí šroubů do sádrokartonu (zakoupeny samostatně) s délkou nejméně 25,4 mm a s průměrem hlavy šroubu 7 - 9 mm. Zašroubujte je do dřeva do optimální hloubky tak, aby ze stěny vyčnívaly přibližně 5,5 mm. Srovnajte otvory na zadní straně nabíječky s vyčnívajícimi šrouby a zasuňte je do příslušných otvorů.

## Pokyny pro čištění nabíječky

 **VAROVÁNÍ: Nebezpečí úrazu elektrickým proudem. Před čištěním nabíječku vždy odpojte od elektrické sítě.** Nečistoty a maziva mohou být z povrchu nabíječky odstraněny pomocí hadříku nebo měkkého kartáče bez kovových štětin. Nepoužívejte vodu ani žádná čisticí prostředky. Nikdy nedovolte, aby se do nářadí dostala jakákoli kapalina. Nikdy neponořujte žádnou část nářadí do kapaliny.

## Baterie

### Důležité bezpečnostní pokyny pro všechny baterie

Objednáváte-li náhradní baterii, nezapomeňte do objednávky doplnit katalogové číslo a napájecí napětí baterie.

Po dodání není baterie zcela nabita. Před použitím nabíječky a baterie si nejdříve přečtěte níže uvedené bezpečnostní pokyny. Při nabíjení potom postupujte podle uvedených pokynů.

### PŘEČTĚTE SI VŠECHNY POKYNY

- **Nenabíjejte a nepoužívejte baterie ve výbušném prostředí, jako jsou například prostory s výskytem hořlavých kapalin, plynů nebo prášných látek.** Vložení nebo vyjmutí baterie z nabíječky může způsobit jiskření a vznícení prachu nebo výparů.
- **Nikdy nevkládejte baterii do nabíječky násilím. Baterii nikdy žádným způsobem neupravujte, aby mohla být nabíjena v jiné nabíječce, protože by mohlo dojít k prasknutí jejího obalu a k následnému vážnému zranění.**
- Nabíjejte baterie pouze v nabíječkách DEWALT.
- **NESTRÍKEJTE** na baterie vodu a neponořujte je do vody nebo do jiných kapalin.
- **Neskladujte a nepoužívejte nářadí a baterie na místech, kde může teplota dosáhnout nebo přesáhnout 40 °C (jako jsou venkovní boudy nebo plechové stavby v letním období).**
- **Nespalujte baterie, i když jsou vážně poškozeny nebo zcela opotřebovány.** Baterie může v ohni explodovat. Při

spalování baterie typu Li-Ion dochází k vytváření toxických výparů a látek.

- **Dojde-li ke kontaktu obsahu baterie s pokožkou, okamžitě zasažené místo opláchněte mýdlem a vodou.** Dostane-li se vám kapalina z baterie do očí, vyplachujte otevřené oči vodou zhruba 15 minut nebo po takovou dobu, dokud podráždění neustane. Je-li nutné lékařské ošetření, elektrolytem baterie je směs tekutých organických uhličitů a soli lithia.
- **Obsah otevřených článků baterie může způsobit potíže s dýcháním.** Zajistěte přísun čerstvého vzduchu. Jestliže potíže stále přetrvávají, vyhledejte lékařské ošetření.



**VAROVÁNÍ:** Riziko popálení. Kapalina z baterie se může vznítit, dojde-li k jejímu kontaktu s plamenem nebo se zdrojem jiskření.



**VAROVÁNÍ:** Nikdy se nepokoušejte baterii z jakéhokoli důvodu rozebrat. Je-li obal baterie prasklý nebo poškozený, nevkládejte baterii do nabíječky. Zabraňte pádu, rozdrčení nebo poškození baterie. Nepoužívejte baterie nebo nabíječky, u kterých došlo k nárazu, pádu nebo jinému poškození (například propíchnutí hřebíkem, zásah kladivem, rozslápnutí). Mohlo by dojít k úrazu elektrickým proudem. Poškozená baterie by měla být vrácena do autorizovaného servisu, kde bude zajištěna její recyklace.



**VAROVÁNÍ: Nebezpečí vzniku požáru. Neskladujte ani nepřenašejte baterie tak, aby mohlo dojít ke zkratu kontaktů kovovými předměty.** Nevkládejte baterie například do zástěr, kapes, beden na nářadí, zásuvek stolů atd., kde mohou být hřebíky, šrouby, klíče atd.



**UPOZORNĚNÍ: Není-li nářadí používáno, při odkládání postavte nářadí na stabilní povrch tak, aby nemohlo dojít k jeho pádu.** Některá nářadí s velkou baterií budou stát na baterii ve svislé poloze, ale může dojít k jejich snadnému převrhnutí.

## Přeprava



**VAROVÁNÍ: Nebezpečí vzniku požáru.** Při přepravě baterií může případně dojít k způsobení požáru, pokud se kontakty baterie dostanou náhodně do styku s vodivými materiály. Při přepravě baterie se ujistěte, zda jsou kontakty baterie řádně chráněny a dobře izolovány od materiálů, se kterými by se mohly dostat do kontaktu a které by mohly způsobit zkrat.

Baterie DEWALT splňují požadavky všech platných předpisů pro přepravu, které jsou předepsány v průmyslových a právních normách, které zahrnují doporučení OSN pro přepravu nebezpečného zboží - Předpisy asociace pro mezinárodní leteckou dopravu nebezpečného zboží (IATA), Mezinárodní předpisy pro námořní přepravu nebezpečného zboží (IMDG) a Evropská dohoda týkající se mezinárodní silniční přepravy nebezpečného zboží (ADR). Články a baterie Li-Ion byly testovány podle požadavků části 38.3, která je uvedena v příručce testů a kritérií dokumentu Doporučení OSN pro přepravu nebezpečného zboží.

Ve většině případů bude přeprava baterií DEWALT vyjmuta z klasifikace plně regulovaná přeprava nebezpečného materiálu

třídy 9. V zásadě platí, že pouze zásilky obsahující baterie typu Li-Ion s energetickým výkonem větším než 100 watthodin (Wh) budou vyžadovat dopravu jako zcela regulované zboží třídy 9. Na všech bateriích typu Li-Ion je na obalu uveden energetický výkon ve watthodinách. Navíc, vzhledem k složitosti regulace, DEWALT nedoporučuje leteckou přepravu samotných baterií typu Li-Ion bez ohledu na jejich výkon ve watthodinách. Zásilky nářadí s bateriemi (combo sady) mohou být přepravovány leteckou dopravou, pokud jejich výkon ve watthodinách není větší než 100 Wh.

Bez ohledu na to, zda je zásilka považována za zásilku s výjimkou nebo plně regulovanou zásilku, povinností dopravce je postupovat podle nejnovějších předpisů týkajících se balení, označování a vyžadované dokumentace.

Informace uvedené v této části příručky jsou uvedeny v dobré víře a jsou považovány za přesné v době vytvoření tohoto dokumentu. Na tyto informace se ovšem nevztahuje žádná záruka, výslovná nebo předpokládaná. Je povinností kupujícího zajistit, aby jeho činnosti splňovaly požadavky platných předpisů.

### Přeprava baterií typu FLEXVOLT™

Baterie DEWALT FLEXVOLT™ má dva režimy: **Použití** a **Přeprava**.

**Režim Použití:** Je-li baterie FLEXVOLT™ postavena samostatně nebo je-li vložena do nářadí DEWALT s napájecím napětím 18V, bude pracovat jako baterie s napájecím napětím 18V.

Je-li baterie FLEXVOLT™ vložena do výrobku s napájecím napětím 54 V nebo 108 V (dvě baterie 54 V), bude pracovat jako baterie s napájecím napětím 54 V.

**Režim Přeprava:** Je-li na baterii FLEXVOLT™ nasazena krytka, baterie je v přepravním režimu. Uschovejte tuto krytku pro účely přepravy baterie.

Je-li tato baterie v režimu Přeprava, propojení článků je na baterii elektricky rozpojeno, čímž vzniknou 3 baterie s nižším

výkonem ve watthodinách (Wh) ve srovnání s 1 baterií s vyšším výkonem ve watthodinách. Tento vyšší počet 3 baterií s nižším výkonem ve watthodinách umožňuje vyjmutí této baterie z určitých přepravních předpisů, které jsou určeny pro baterie s větším výkonem ve watthodinách.

Například režim Přeprava udává výkon 3 x 36 Wh, což znamená 3 baterie, které mají každá výkon 36 watthodin. Režim Použití

udává výkon 108 watthodin (1 samotná baterie).

Příklad nálepky s označením Použití a Přeprava



### Doporučení pro uložení baterií

1. Nejvhodnější místo pro skladování je v chladu a suchu, mimo dosah přímého slunečního záření a nadměrného tepla či chladu. Z důvodu zachování optimálního výkonu a provozní životnosti skladujte nepoužívané baterie při pokojové teplotě.

2. Skladujete-li baterie delší dobu, s ohledem na dosažení optimálních výsledků je doporučeno uložit tyto baterie zcela nabitě na suchém a chladném místě mimo nabíječku.

**POZNÁMKA:** Baterie nesmí být skladovány, jsou-li zcela vybité. Před použitím musí být baterie zcela nabitá.

### Štítky na nabíječce a na baterii

Mimo piktogramů uvedených v tomto návodu jsou nálepky na nabíječce a na baterii opatřeny následujícími piktogramy:



Před použitím si přečtěte návod k obsluze.



Doba nabíjení je uvedena v části **Technické údaje**.



Nepokoušejte se kontakty propojovat vodivými předměty.



Nenabíjejte poškozené baterie.



Zabraňte styku s vodou.



Poškozené kabely ihned vyměňte.



Nabíjejte pouze v rozmezí teplot od 4 °C do 40 °C.



Není určeno pro venkovní použití.



Provádějte likvidaci baterie s ohledem na životní prostředí.



Nabíjejte baterie DEWALT pouze v určených nabíječkách DEWALT. Budou-li v nabíječkách DEWALT nabíjeny jiné baterie než baterie DEWALT, může dojít k jejich prasknutí nebo k vzniku jiných nebezpečných situací.



Baterie nespalujte.



Režim POUŽITÍ (bez přepravní krytky). Příklad: Udávaný výkon 108 Wh (1 baterie s výkonem 108 Wh).



Režim PŘEPRAVA (s použitou přepravní krytkou). Příklad: Udávaný výkon 3 x 36 Wh (3 baterie s výkonem 36 Wh).

### Typ baterie

Model DCN681 pracuje s baterií s napájecím napětím 18 V.

Mohou být použity následující baterie: DCB181, DCB182, DCB183, DCB183B, DCB184, DCB184B, DCB185, DCB187, DCB546, DCB547. Další informace naleznete v části **Technické údaje**.

## Obsah balení

Balení obsahuje:

- 1 Sponkovačka
  - 3 Koncovky zabraňující poškození materiálu
  - 1 Nabíječka
  - 1 Baterie Li-Ion (modely C1, D1, L1, M1, P1, S1, T1, X1)
  - 2 Baterie Li-Ion (modely C2, D2, L2, M2, P2, S2, T2, X2)
  - 3 Baterie Li-Ion (modely C3, D3, L3, M3, P3, S3, T3, X3)
  - 1 Návod k obsluze
- Zkontrolujte, zda během přepravy nedošlo k poškození nářadí, jeho částí nebo příslušenství.
  - Před použitím věnujte dostatek času pečlivému prostudování a pochopení tohoto návodu.

**POZNÁMKA:** Verze N a NT nejsou dodávány s bateriemi nebo nabíječkami.

## Štítky na nářadí

Na tomto nářadí jsou následující piktogramy:



Před použitím si přečtěte návod k obsluze.



Používejte ochranu sluchu.



Používejte ochranu zraku.



Nepoužívejte toto nářadí na žebříku nebo na lešení.



Délka sponek.



Šířka sponek.



Kapacita zásobníku.



Napájecí napětí nářadí.



Viditelné záření. Nedívejte se do světla.

## Umístění datového kódu (obr. B)

Datový kód **18**, který obsahuje také rok výroby, je vytištěn na patce nářadí mezi čelem baterie a sponkovačkou.

Příklad:

2017 XX XX

Rok výroby

## Popis (obr. A)



**VAROVÁNÍ:** Nikdy neprovádějte žádné úpravy elektrického nářadí ani jeho součástí. Mohlo by dojít k poškození nebo k zranění.

- 1 Spouštěcí spínač
- 2 Pojistka spouštěcího spínače
- 3 Seřizovač hloubky
- 4 Indikátor pracovní svítilny/nabití baterie/zablokování nářadí
- 5 Kontaktní doraz
- 6 Zasouvací zásobník
- 7 Volič rázového/sekvenčního režimu
- 8 Oboustranný háček na řemen
- 9 Podložka zabraňující poškození
- 10 Uložení podložky zabraňující poškození
- 11 Uvolňovací páčka zablokování
- 12 Indikátor hloubky sponky
- 13 Baterie
- 14 Uvolňovací tlačítko baterie
- 15 Západka zásobníku
- 16 Indikátor nedostatečného množství sponek

## Použití výrobku

Vaše sponkovačka napájená baterií je určena pro nastřelování sponek do dřevěných obrobků.

**NEPOUŽÍVEJTE** ve vlhkém prostředí nebo na místech s výskytem hořlavých kapalin nebo plynů.

Vaše sponkovačka napájená baterií je elektrické nářadí pro profesionální použití.

**ZABRAŇTE** dětem, aby se s tímto nářadím dostaly do kontaktu. Používají-li toto nářadí nezkušené osoby, musí být zajištěn odborný dozor.

- **Malé děti a nezkušené osoby.** Toto zařízení není určeno pro použití nedospělými nebo nezkušenými osobami bez dozoru.
- Tento výrobek není určen k použití osobami (včetně dětí) se sníženými fyzickými, smyslovými nebo duševními schopnostmi, s nedostatkem zkušeností a znalostí, pokud těmto osobám nebyl stanoven dohled osobou odpovědnou za jejich bezpečnost. Děti nesmí být nikdy ponechány s tímto výrobkem bez dozoru.

## SESTAVENÍ A NASTAVENÍ



**VAROVÁNÍ:** Z důvodu snížení rizika způsobení vážného zranění před prováděním jakékoliv seřízení nebo před montáží a demontáží příslušenství nebo přídatných zařízení nářadí vždy vypněte a vyjměte z něj baterii. Náhodné spuštění může způsobit úraz.



**VAROVÁNÍ:** Používejte pouze baterie a nabíječky DeWALT.

## Háček na řemen (obr. A)



**VAROVÁNÍ:** Před jakýmkoli seřízením nebo údržbou tohoto nářadí vždy odstraňte ze zásobníku sponky. Nedodržení tohoto pokynu může vést k způsobení vážného zranění.



**VAROVÁNÍ:** Před jakýmkoli seřízením, výměnou příslušenství, údržbou nebo přemístěním vyjměte z tohoto nářadí baterii. Tato preventivní bezpečnostní opatření snižují riziko náhodného spuštění nářadí.



**UPOZORNĚNÍ:** Není-li nářadí používáno, při odkládání postavte nářadí na stabilní povrch tak, aby nemohlo dojít k jeho pádu. Některá nářadí s velkou

baterií budou stát na baterii ve svislé poloze, ale může dojít k jejich snadnému převrtnutí.

Tyto sponkovačky napájené baterií jsou opatřeny háčkem na řemen 8, který může být upevněn na jedné nebo druhé straně nářadí, což umožní použití nářadí pravákům i levákům.

Nebudete-li háček na řemen používat, může být z nářadí demontován.

### Demontáž háčku na řemen

1. Vyměte z nářadí baterii.
2. Chcete-li u nářadí změnit ovládání pro praváky na ovládání pro leváky, z opačné strany nářadí jednoduše vyšroubujte šroub 19 a připevníte háček na opačné straně nářadí.
3. Vložte baterii opět do nářadí.

### Vkládání baterie do nářadí a její vyjímání (obr. B)

**POZNÁMKA:** Ujistěte se, zda je baterie 14 zcela nabitá.

#### Vložení baterie do rukojeti nářadí

1. Srovnejte baterii 13 s drážkami uvnitř rukojeti nářadí (obr. B).
2. Nasuňte baterii do rukojeti nářadí tak, aby byla řádně usazena a ujistěte se, zda uslyšíte zvuk jejího zajištění.

#### Vyjmutí baterie z nářadí

1. Stiskněte uvolňovací tlačítko baterie 14 a vytáhněte baterii z rukojeti nářadí.
2. Vložte baterii do nabíječky podle pokynů, které jsou uvedeny v části tohoto návodu popisující nabíječku.

### Baterie s ukazatelem stavu nabití (obr. B)

Některé baterie DEWALT jsou vybaveny ukazatelem nabití, který se skládá ze tří zelených LED diod, které indikují úroveň stavu nabití baterie.

Chcete-li ukazatel aktivovat, stiskněte a držte tlačítko ukazatele. Svítící kombinace těchto tří zelených LED indikátorů určuje úroveň nabití baterie. Je-li úroveň nabití baterie nižší než požadovaná limitní hodnota pro použití, ukazatel nebude svítit a baterie musí být nabitá.

**POZNÁMKA:** Tento ukazatel slouží pouze jako indikátor stavu nabití baterie. Ukazatel neindikuje funkčnost nářadí a jeho funkce se může měnit na základě komponentů výrobku, teploty a způsobu práce koncového uživatele.

## POUŽITÍ

### Pokyny pro použití



**VAROVÁNÍ:** Vždy dodržujte bezpečnostní pokyny a platné předpisy.



**VAROVÁNÍ:** Došlo-li k pádu nářadí nebo máte-li podezření na jeho poškození, proveďte kontrolu funkce tohoto nářadí podle postupu v části tohoto návodu zabývající se volbou režimu. Nepracuje-li nářadí podle tohoto návodu, přestaňte toto nářadí používat a světe jeho opravu autorizovanému servisu DEWALT.



**VAROVÁNÍ:** Z důvodu snížení rizika způsobení vážného zranění před prováděním jakéhokoli seřízení nebo před montáží a demontáží příslušenství nebo přidavných zařízení nářadí vždy vypněte a vyjměte z něj baterii. Náhodné spuštění může způsobit úraz.

### Správná poloha rukou (obr. C)



**VAROVÁNÍ:** Z důvodu snížení rizika vážného zranění VŽDY používejte správný úchop nářadí, jako na uvedeném obrázku.



**VAROVÁNÍ:** Z důvodu snížení rizika vážného zranění VŽDY držte nářadí pevně a očekávejte nenadálé reakce.

Správná poloha rukou vyžaduje, abyste měli jednu ruku na hlavní rukojeti, jako na uvedeném obrázku.

### Volba režimu

Tato dokončovací sponkovačka může nastřelovat sponky pomocí rázového nebo sekvenčního režimu. Před použitím tohoto nářadí si prohlédněte polohu voliče, abyste určili režim nastřelování. Před výběrem požadovaného režimu nastřelování si přečtěte všechny pokyny.



**VAROVÁNÍ:** Neprováděte-li nastřelování sponek, NEMĚJTE prsty na spoušti, abyste zamezili náhodnému nastřelení sponky. **NIKDY** nepřendávejte toto nářadí s prstem na spoušti. V rázovém režimu bude sponkovačka nastřelovat sponku v okamžiku, kdy bezpečnostní třímen narazí do obrobku a je-li současně stisknuta spoušť.

### Sekvenční režim / (obr. D)

Sekvenční režim je určen pro přerušované nastřelování sponek, kdy je vyžadováno velmi přesné a pečlivé umístění nastřelované sponky a také hloubka jejího nastřelení. Sekvenční režim také nabízí maximální výkon pro nastřelování nejdelších sponek.

Provoz sponkovačky v sekvenčním režimu:

1. Přesuňte volič režimu nastřelování tak, aby byla vidět ikona jedné sponky /.
2. Řádně přitlačte koncovou přední část nářadí k pracovní ploše (spustí se motor).
3. Stiskněte spoušť (sponka bude nastřelena do pracovní plochy).
4. Uvolněte spoušť.
5. Zvedněte kontaktní doraz z pracovní plochy.
6. U následujících aplikací zopakujte kroky 2 až 4.

**POZNÁMKA:** Při nastřelení každé jednotlivé sponky musí být kontaktní doraz přitisknutý k pracovní ploše a potom musí následovat úplné stisknutí spouště, po kterém musí dojít k uvolnění kontaktního dorazu i spouště.

### Rázový režim // (obr. D)

Rázový režim je používán pro rychlé nastřelování sponek do rovných a stabilních povrchů a je nejvíce efektivním režimem pro práci s kratšími sponkami.

Je-li u tohoto nářadí zvolen rázový režim, k dispozici jsou dvě metody provozu nářadí: polohové spouštění a rázové spouštění. Přesuňte volič režimu nastřelování tak, aby byla vidět ikona tří sponek ///.



Chcete-li při provozu nářadí použít metodu s polohovým spouštěním:

**VAROVÁNÍ:** Sponka bude nastřelena po každém stisknutí spouště, dokud zůstane kontaktní doraz přitlačen k pracovnímu povrchu.

1. Přitiskněte kontaktní doraz k pracovnímu povrchu.
2. Stiskněte spoušť.

Chcete-li při provozu nářadí použít rázové spouštění:

3. Stiskněte spoušť.
4. Přitlačte kontaktní doraz k pracovnímu povrchu. Dokud je stisknuta spoušť, nářadí nastřelí sponku při každém přitlačení kontaktního dorazu. To umožňuje uživateli nářadí postupně hromadné nastřelování sponek.

**VAROVÁNÍ:** Pokud nářadí nepoužíváte, nedržte stisknutou spoušť. Nemí-li nářadí používáno, dbejte na to, aby byla pojistka spouště v zajišťovací poloze, aby bylo zabráněno náhodnému nastřelování sponky.

**VAROVÁNÍ:** Je-li motor nářadí v chodu, stisknutí spouštěcího spínače nebo přitisknutí kontaktního dorazu způsobí nastřelení sponky.

## Příprava nářadí

**VAROVÁNÍ:** NIKDY na toto zařízení a do tohoto zařízení nestříkejte žádná maziva nebo čisticí prostředky. To by mohlo vážně ovlivnit jeho provozní životnost a výkon.

**POZNÁMKA:** Po dodání není baterie zcela nabitá. Postupujte podle uvedených pokynů (viz část **Nabíjení baterie**).

1. **Přečtěte si v tomto návodu část Bezpečnostní pokyny.**
2. Použijte ochranu zraku a sluchu.
3. Ujistěte se, zda v zásobníku nářadí nejsou žádné sponky.
4. Zkontrolujte plynulý a správný chod sestavy kontaktního dorazu a tlačného prvku. Nepoužívejte toto nářadí, nepracuje jakákoli jeho část správně. **NIKDY** nepoužívejte nářadí, jehož kontaktní doraz je zajištěn ve funkční poloze.
5. Dbejte na to, aby nářadí nemířilo na vás nebo na jiné osoby.
6. Vložte do nářadí zcela nabitou baterii.

## Použití pojistky spouště (obr. E)

**VAROVÁNÍ:** Z důvodu omezení rizika způsobení vážného zranění nedržte stále stisknutou spoušť, není-li nářadí používáno. Nemí-li nářadí používáno, dbejte na to, aby byla pojistka spouště v poloze ZAJIŠTĚNO (obr. E).

**VAROVÁNÍ:** Před prováděním seřízení a z důvodu snížení rizika zranění zajistěte spoušť, vyjměte z nářadí baterii a odstraňte ze zásobníku sponky.

Každá sponkovačka DEWALT je vybavena pojistkou spouště 2, která při zatlačení směrem doprava, jak je zobrazeno na obr. E, zabraňuje nastřelení sponky, protože provede zajištění spouště a přemostění výkonu na motor.

Je-li pojistka spouště nastavena směrem doleva, nářadí bude zcela funkční. Prováděte-li jakékoli seřizování nářadí nebo není-li nářadí používáno, pojistka spouště musí být vždy řádně zajištěna.

**POZNÁMKA:** Neukládejte toto nářadí s nasazenou baterií. Chcete-li zajistit maximální provozní životnost baterie a chcete-li zabránit jejímu poškození, ukládejte baterie vyjmuté z nabíječky nebo z nářadí na suchém a chladném místě.

## Plnění sponek do zásobníku (obr. F)

**VAROVÁNÍ:** Dbejte na to, aby nářadí nemířilo na vás nebo na jiné osoby. Mohlo by dojít k vážnému úrazu.

**VAROVÁNÍ:** Nikdy do zásobníku nedoplňujte sponky, je-li aktivován kontaktní doraz nebo spoušť. Mohlo by dojít k úrazu.

**VAROVÁNÍ:** Před vkládáním nebo vyjímáním sponek vždy z nářadí vyjměte baterii. Mohlo by dojít k vážnému úrazu.

1. Stiskněte západku zásobníku 15 a zcela otevřete posuvný zásobník 6.
2. Vkládejte sponky do boční části zásobníku. Sponky musí být vkládány špičkou k přední části zásobníku.
3. Uzavřete posuvný zásobník, jakmile dojde k zaklapnutí západky.

## Vyprázdnění sponek ze zásobníku (obr. F)

**VAROVÁNÍ:** Prováděte-li jakékoli seřizování nářadí nebo není-li nářadí používáno, pojistka spouště musí být vždy řádně zajištěna.

1. Stiskněte západku zásobníku 15 a zcela otevřete posuvný zásobník 6.
2. Nakloňte nářadí tak, aby se sponky volně vysunovaly z boční části zásobníku.
3. Proveďte kontrolu, abyste se ujistili, zda v zásobníku nezůstaly žádné sponky.
4. Proveďte úplné uzavření zásobníku.

## Funkce zablokování nastřelení naprázdno (obr. A)



Tato sponkovačka je vybavena funkcí zabraňující nastřelování naprázdno, aby bylo zabráněno provozu nářadí, nejsou-li v zásobníku žádné sponky. Nemí-li v kontrolním okénku 16 vidět žádná sponka, nářadí bude pokračovat v chodu s nedostatečným počtem sponek. Dojde-li k takové situaci, nářadí bude zablokováno a nebude moci být použito, dokud nebudou do zásobníku doplněny sponky. (Viz část **Vkládání sponek**)

## Nastavení hloubky nastřelení (obr. G)

Hloubka, do jaké je sponka nastřelena, může být nastavena pomocí ovládacího kolečka pro nastavení hloubky nastřelení 3, které je na boční části nářadí.

**VAROVÁNÍ:** Aby bylo minimalizováno riziko vážného zranění, které by bylo způsobeno náhodným spuštěním nářadí při nastavování požadované hloubky, VŽDY:

- Vyjměte z nářadí baterii.
- Proveďte zajištění spouště.
- Během seřizování se vyvarujte kontaktu se spouští.

1. Chcete-li sponku nastřílet do menší hloubky  otáčejte seřizovacím kolečkem **3** směrem od přední části sponkovačky.
2. Chcete-li sponku nastřílet do větší hloubky  otáčejte seřizovacím kolečkem **3** směrem k přední části sponkovačky.

## Pracovní svítidla (obr. H)

Na každé straně sponkovačky je svítidla **4**. Pracovní svítidla se rozsvítí po vložení baterie do nářadí, po aktivaci spouštěcího spínače nebo při stlačení kontaktního dorazu. Nebude-li nářadí používáno déle než 20 sekund, svítidla se automaticky vypne.

**POZNÁMKA:** Pracovní svítidla je určena pro okamžité osvětlení pracovního povrchu a není určena pro to, aby byla používána jako svítidla.

**Indikátor vybité baterie:** Svítidla na levé straně nářadí blikne čtyřikrát po sobě a potom zhasne, čímž bude indikovat nedostatečné nabití baterie.

**Indikátor zablokované sponky:** Pracovní svítidla na pravé straně nářadí bude nepřetržitě blikat, dojde-li k zablokování sponky v přední koncové části nářadí (viz část **Odstranění zablokované sponky**).

## Odstranění zablokované sponky (obr. A, I)

Dojde-li v přední části nářadí k zablokování sponky, držte nářadí tak, aby tato část směřovala od vás a postupujte podle následujících pokynů:

1. Vyjměte z nářadí baterii a zajistěte bezpečnostní pojistku spouště.
2. Stiskněte západku zásobníku **15** a vyjměte všechny vložené sponky.
3. Proveďte vizuální kontrolu vnitřku zásobníku, zda v něm nejsou zablokované sponky.
4. Odstraňte ohnutou sponku a je-li nutné, použijte kleště.
5. Je-li rázový kus ve spodní poloze, použijte uvolňovací páku zablokování **11** a stlačením dostatečnou silou přesuňte tento kus na opačný konec drážky.
6. Vložte baterii zpět do nářadí.

**POZNÁMKA:** Nářadí bude vyřazeno z činnosti a jeho funkce nebude obnovena, dokud nebude vyjmuta a znovu vložena baterie.

7. Vložte sponky znovu do zásobníku (viz část **Vkládání sponek do zásobníku**)

## Obsluha nářadí v chladném počasí

Pokud s nářadím pracujete při teplotách pod bodem mrazu:

1. Před použitím udržujte nářadí v co nejteplejším prostředí.
2. Před použitím nastřílejte 5 až 6 sponek do odpadního řeziva.

## Obsluha nářadí v horkém počasí

Nářadí by mělo pracovat normálně. Nenechávejte ovšem nářadí na přímém slunci, protože příliš velké teplo může způsobit zhoršení kvality tlumících prvků a jiných pryžových dílů, což zvyšuje náklady na údržbu.

## ÚDRŽBA

Vaše elektrické nářadí DEWALT bylo zkonstruováno tak, aby pracovalo co nejdéle s minimálními nároky na údržbu. Řádná péče o nářadí a jeho pravidelné čištění vám zajistí jeho bezproblémový chod.



**VAROVÁNÍ:** Z důvodu snížení rizika způsobení vážného zranění před prováděním jakéhokoli seřízení nebo před montáží a demontáží příslušenství nebo přídavných zařízení nářadí vždy vypněte a vyjměte z něj baterii. Náhodné spuštění může způsobit úraz.

Nabíječka a baterie nejsou opravitelné.



## Mazání

Vaše nářadí nevyžaduje žádné další mazání.



## Čištění



**VAROVÁNÍ:** Jakmile se ve větracích drážkách hlavního krytu a v jejich blízkosti nahromadí prach a nečistoty, odstraňte je proudem suchého stlačeného vzduchu. Při provádění tohoto úkonu údržby používejte schválenou ochranu zraku a schválený respirátor.



**VAROVÁNÍ:** K čištění nekovových součástí nářadí nikdy nepoužívejte rozpouštědla nebo jiné agresivní látky. Tyto chemikálie mohou narušit materiály použité v těchto částech. Používejte pouze hadřík navlhčený v mýdlovém roztoku. Nikdy nedovolte, aby se do nářadí dostala jakákoli kapalina. Nikdy neponořujte žádnou část nářadí do kapaliny.

## Doplňkové příslušenství



**VAROVÁNÍ:** Jiné příslušenství, než je příslušenství nabízené společností DEWALT, nebylo s tímto výrobkem testováno. Proto by mohlo být použití takového příslušenství s tímto nářadím velmi nebezpečné. Chcete-li snížit riziko zranění, používejte s tímto nářadím pouze příslušenství doporučené společností DEWALT.

Další informace týkající se vhodného příslušenství získáte u autorizovaného prodejce.

## Ochrana životního prostředí



Trídíte odpad. Výrobky a baterie označené tímto symbolem nesmí být vyhozeny do běžného domácího odpadu.

■ Výrobky a baterie obsahují materiály, které mohou být obnoveny nebo recyklovány, což snižuje poptávku po surovinách. Provádějte prosím recyklaci elektrických výrobků a baterií podle místních předpisů. Další informace naleznete na internetové adrese [www.2helpU.com](http://www.2helpU.com).



---

## Nabíjecí baterie

Tato baterie s dlouhou životností musí být nabíjena v případě, kdy již neposkytuje dostatečný výkon pro dříve snadno prováděné pracovní operace. Po ukončení provozní životnosti baterie proveďte její likvidaci tak, aby nedošlo k ohrožení životního prostředí:

- Nechejte nářadí v chodu, dokud nedojde k úplnému vybití baterie a potom ji z nářadí vyjměte.
- Baterie Li-Ion lze recyklovat. Odevzdejte je prosím prodejci nebo do místní sběrný. Shromážděné baterie budou recyklovány nebo zlikvidovány tak, aby nedošlo k ohrožení životního prostředí.

## ZÁRUKA

### EVROPSKÁ ZÁRUKA NA ELEKTRICKÁ NÁŘADÍ DEWALT V TRVÁNÍ 1 ROKU

Společnost DEWALT je přesvědčena o kvalitě svých výrobků a poskytuje 1letou záruku pro profesionální uživatele tohoto výrobku. Tato záruka žádným způsobem neovlivní vaše smluvní práva jako profesionálního uživatele nebo vaše zákonná práva jako soukromého neprofesionálního uživatele. Tato záruka je platná ve všech členských státech EU a evropské zóny volného obchodu EFTA.

V souladu s platnými smluvními podmínkami evropské záruky na elektrické nářadí DEWALT, které jsou k dispozici u místního zástupce společnosti DEWALT, u autorizovaných prodejců nebo na internetové adrese [www.2helpU.com](http://www.2helpU.com), platí následující, pokud do 12 měsíců od data zakoupení dojde u vašeho výrobku DEWALT k závadě v důsledku vady materiálu nebo špatného výrobního zpracování, společnost DEWALT může zdarma vyměnit všechny vadné části, nebo dle vlastního uvážení, může zdarma vyměnit celou reklamovanou jednotku.

Společnost DEWALT si vyhrazuje právo odmítnout jakoukoli reklamaci v rámci této záruky, která není podle názoru zástupce autorizovaného servisu v souladu s uvedenými smluvními podmínkami evropské záruky DEWALT.

Budete-li vyžadovat reklamaci, kontaktujte nejbližšího autorizovaného prodejce nebo vyhledejte nejbližší autorizovaný servis DEWALT na internetu, v katalogu DEWALT nebo kontaktujte prodejce DEWALT na adrese, která je uvedena v tomto návodu.

Seznam autorizovaných prodejců DEWALT a všechny podrobnosti o našem poprodejním servisu naleznete na internetové adrese: [www.2helpU.com](http://www.2helpU.com).

### STANLEY BLACK & DECKER CZECH REPUBLIC S.R.O.

Tůrkova 5b  
149 00 Praha 4  
Česká Republika  
Tel.: 261 009 772  
Fax: 261 009 784  
Servis: 244 403 247  
[www.dewalt.cz](http://www.dewalt.cz)  
[obchod@sbdinc.com](mailto:obchod@sbdinc.com)

### BAND SERVIS

K Pasekám 4440  
760 01 Zlín  
Tel.: 577 008 550,1  
Fax: 577 008 559  
[www.bandservis.cz](http://www.bandservis.cz)  
[bandservis@bandservis.cz](mailto:bandservis@bandservis.cz)

### K R E S SPOL. S.R.O.

Cvilínská 325 / 7, Pod Cvilínem  
794 01 Krnov  
Tel.: +240 603 891 357  
[www.kres.cz](http://www.kres.cz)  
[zakazky@kres.cz](mailto:zakazky@kres.cz)

Právo na případné změny vyhrazeno.

**12/2022**





**TYP VÝROBKU:**

<b>CZ</b>	Výrobní kód	Datum prodeje	Razítko prodejny Podpis
<b>SK</b>	Výrobný kód	Dátum predaja	Pečiatka predajne Podpis

<b>CZ</b>	Dokumentace záruční opravy			<b>SK</b>	Dokumentácia záručnej opravy	
<b>CZ</b>	Číslo	Datum příjmu	Datum zakázky	Číslo zakázky	Závada	Razítko Podpis
<b>SK</b>	Číslo dodávky	Dátum príjmu	Dátum opravy	Číslo objednávky	Porucha	Pečiatka Podpis

**CZ**  
Adresy servisu  
Band servis  
Klásterského 2  
CZ-140 00 Praha 4  
Tel.: 00420 244 403 247  
Fax: 00420 241 770 167

**CZ**  
Band servis  
K Pasekám 4440  
CZ-760 01 Zlín  
Tel.: 00420 577 008 550,1  
Fax: 00420 577 008 559  
<http://www.bandservis.cz>

**CZ**  
K R E S spol. s.r.o.  
Cvilínská 325 / 7, Pod Cvilínem  
CZ-794 01 Krnov  
Tel.: +420 603 891 357  
e-mail: [zakazky@kres.cz](mailto:zakazky@kres.cz)  
[www.kres.cz](http://www.kres.cz)

**SK**  
Adresa servisu  
Band servis  
Paulínska ul. 22  
SK-917 01 Trnava  
Tel.: 00421 335 511 063  
Fax: 00421 335 512 624