

DEWALT®

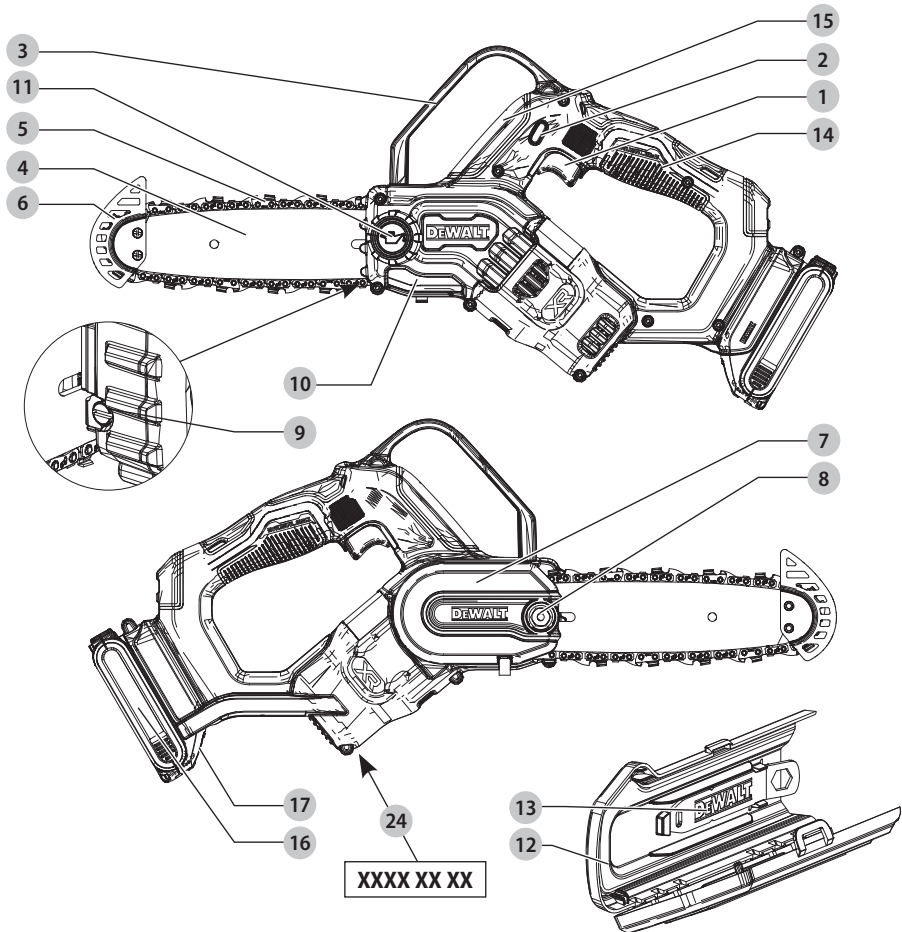
XR®

533230 - 54 H

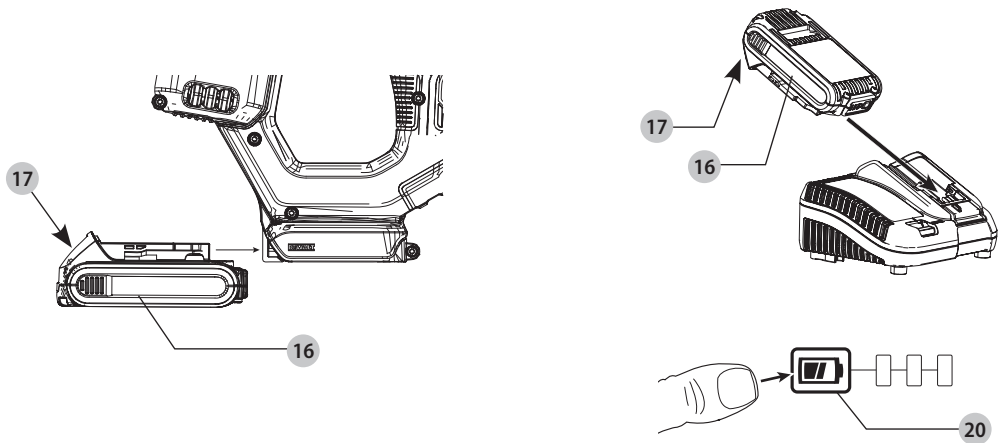
Fordítás az eredeti kezelési útmutató alapján készült

DCMPS520

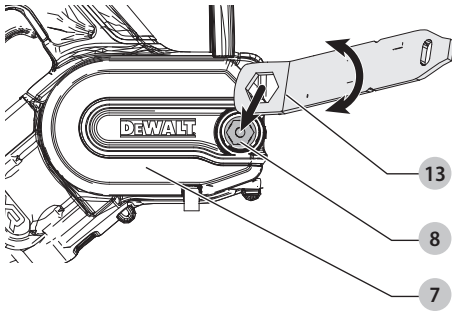
A ábra



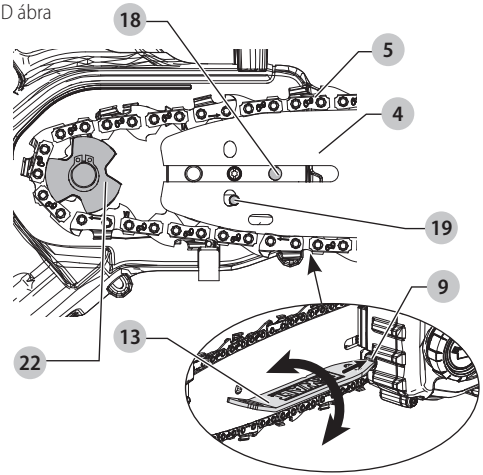
B ábra



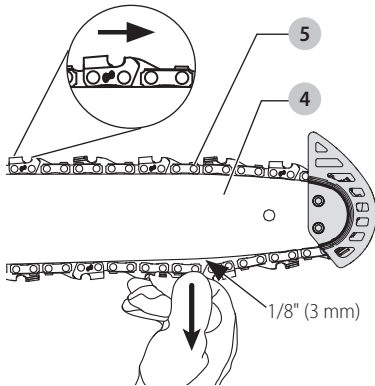
C ábra



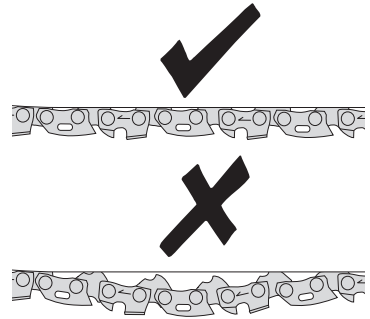
D ábra



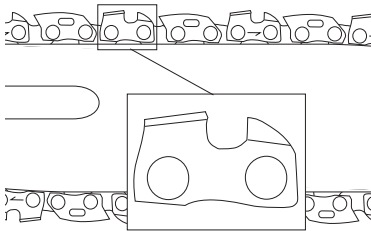
E ábra



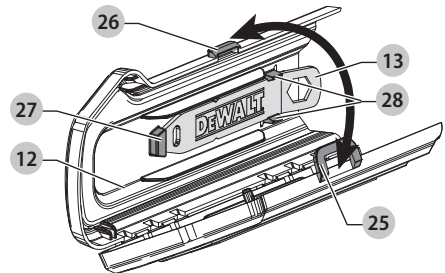
F ábra



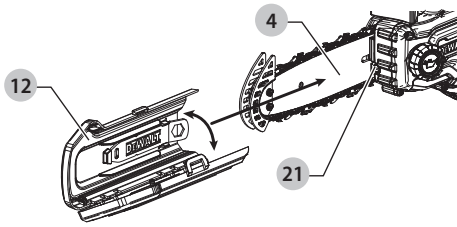
G ábra



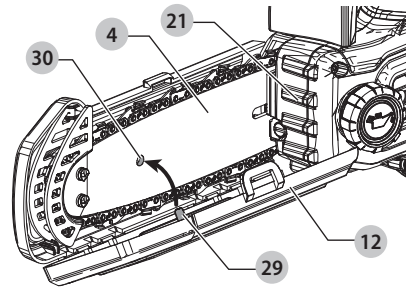
H ábra



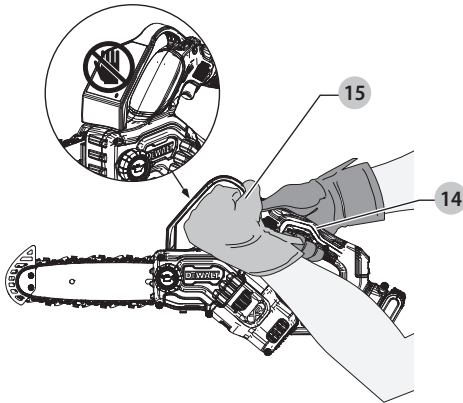
I ábra



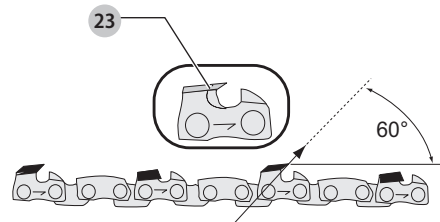
J ábra



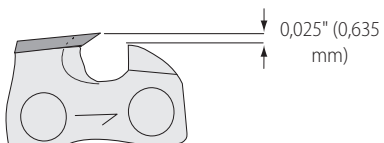
K ábra



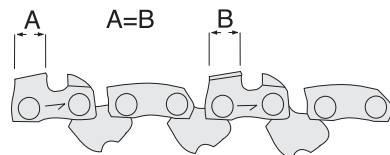
L ábra



M ábra



N ábra



18 V-OS AKKUS METSZŐFŰRÉS Z

DCMP520

Szívből gratulálunk!

Köszönjük, hogy DeWALT szerszámot választott. Sokévi tapasztalatunk, valamint az átgondolt termékfejlesztés és innováció teszi a DeWALT termékeket a professzionális felhasználók egyik legmegbízhatóbb partnerévé.

Műszaki adatok

		DCMP520
Feszültség	V_{DC}	18
Típus		1
Akkumulátor típusa		Li-ion
Láncvezető hossza	cm	20
Lánc max. sebessége (terhelés nélkül)	m/s	8,6
Maximális vágáshossz	cm	15
Olajfeltöltés mennyisége	ml	55
Súly (akkusomag nélkül)	kg	2,1
Zaj és súlyozott effektív rezgésgyorsulás értékei (három tengely vektorösszege) az EN62841-4-1 szabvány szerint:		
L_{PA} (terhelés nélkül kibocsátott hangnyomásszint)	dB(A)	84
L_{WA} (terhelés nélküli hangteljesítményszint)	dB(A)	92
K (toleranciafaktor az adott hangszintnél)	dB	3,0
Rezgéskibocsátási érték $a_{h1} =$ m/s ² 4,7		
Toleranciafaktor K =	m/s ²	1,5

Az adatlapon megadott rezgés- és/vagy zajkibocsátási szintet az EN62841 szabvány szerinti sztenderdizált teszt alapján határoztuk meg, így az egyes szerszámok értékei egymással összehasonlíthatók. Az érték felhasználható a súlyozott effektív rezgésgyorsulásnak való kitettség mértékének előzetes becsléséhez is.



FIGYELMEZTETÉS: Az itt megadott rezgési és/vagy zajkibocsátási érték a szerszám főbb alkalmazásaira vonatkozik. Ha viszont más alkalmazásokra, más tartozékokkal használják, vagy nincs megfelelően karbantartva, a rezgés és/vagy zajkibocsátás eltérhet a megadott értékektől. Ilyen esetben a kezelő a munkavégzés teljes időtartama alatt jelentős mértékben megnövekedett súlyozott effektív rezgésgyorsulásnak lehet kitéve.

A rezgésnek és/vagy zajnak való kitettség mértékének becslésekor azokat az időtartamokat is figyelembe kell venni, amikor a szerszám ki van kapcsolva, vagy amikor működésben van, de éppen nem végeznek vele munkát. Ilyen esetben a munkavégzés teljes időtartamára számított kitettség mértéke jelentősen csökkenhet.

További biztonsági intézkedéseket is kell hozni, amelyek védik a kezelőt a súlyozott effektív rezgésgyorsulás és/vagy a zaj káros hatásától, például: a szerszám és tartozékainak karbantartása, a kezek melegen tartása (a súlyozott effektív rezgésgyorsulás szempontjából releváns), munkaritmus megszervezése.

EK-megfelelőségi nyilatkozat

Gépekre vonatkozó irányelv



Metszőfűrész DCMP520

A DeWALT kijelenti, hogy a **Műszaki adatok** cím alatt ismertetett termékek megfelelnek a következő irányelveknek és szabványoknak:

2006/42/EC, EN62841-1:2015+A11:2022, VDE-PB-0023:2022-08.

EK-típusvizsgálat

VDE Prüf- und Zertifizierungsinstitut GmbH
Merianstraße 28, 63069 Offenbach, Germany

Tanúsító szervezet azonosító száma: 0366

Azonosítószám: 40056737

2000/14/EK, V. függelék

L_{WA} (mért hangteljesítményszint) 96 dB(A)

L_{WA} (garantált hangteljesítmény) 99 dB(A)

Ezek a termékek a 2014/30/EU és a 2011/65/EU irányelveknek is megfelelnek. Ha további információra lenne szüksége, lépjen kapcsolatba a DeWALT vállalattal a következőkben megadott vagy a kézikönyv végén megtalálható elérhetőségeken.

Alulírott személy felelős a műszaki adatok összeállításáért, nyilatkozatát a DeWALT vállalat nevében adja.

Markus Rempel
Műszaki alelnök, PTE Europe
DeWALT, Richard-Klinger-Straße 11,
65510, Idstein, Németország
2023.05.10.

MAGYAR

Akkumulátorok				Töltők/Töltési idők (Perc)**									
Katalógusszám	V _{DC}	Ah	Súly (kg)	DCB104	DCB107	DCB112/ DCB1102	DCB113	DCB115/ DCB1104	DCB116	DCB117	DCB118	DCB132	DCB119
DCB546	18/54	6,0/2,0	1,08	60	270	170	140	90	80	40	60	90	X
DCB547	18/54	9,0/3,0	1,46	75*	420	270	220	135*	110*	60	75*	135*	X
DCB548	18/54	12,0/4,0	1,46	120	540	350	300	180	150	80	120	180	X
DCB181	18	1,5	0,35	22	70	45	35	22	22	22	22	22	45
DCB182	18	4,0	0,61	60/40**	185	120	100	60	60/45**	60/40**	60/40**	60	120
DCB183	18	2,0	0,40	30	90	60	50	30	30	30	30	30	60
DCB184/B	18	5,0	0,62	75/50**	240	150	120	75	75/60**	75/50**	75/50**	75	150
DCB187	18	3,0	0,54	45	140	90	70	45	45	45	45	45	90
DCB189	18	4,0	0,54	60	185	120	100	60	60	60	60	60	120
DCBP034/G	18	1,7	0,32	27	82	50	40	27	27	27	27	27	50

*201811475B vagy későbbi dátumkód

**201536 vagy későbbi dátumkód

***Az akkumulátor töltési idő mátrix kizárólag tájékoztató jellegű; a töltési idő a hőmérséklettől és az akkumulátor állapotától függően változik.

MEGFELELŐSÉGI NYILATKOZAT A GÉPEK BIZTOSÍTÁSÁRA VONATKOZÓ (BIZTONSÁGI) 2008. ÉVI ELŐÍRÁSOK

**UK
CA**

Metszőfűrész

DCMP5520

A DeWALT ezennel kijelenti, hogy a **Műszaki adatok** alatt megnevezett termékek megfelelnek a következő irányelvek és szabványok követelményeinek:

A gépek biztosításával kapcsolatos (biztonsági) szabályok, 2008, S.I. 2008/1597 (a módosításainak megfelelő állapotban), EN 62841-1:2015+A11:2022, VDE-PB-0023:2022-08.

UKCA-típusvizsgálat

Technology International (Europe) Ltd

56 Shrivenham Hundred Business Park, Watchfield, Swindon,
SN6 8TY, Great Britain

Szervezet azonosító száma: 0673

UK Gép típusvizsgálat tanúsítvány szám:

TI(E) / SOMSR(08) – UKTE / 110 / 05052023

A környezetben a kültéri használatra szánt berendezések által kibocsátott zajról szóló 2001. évi S.I. 2001/1701 előírások (Noise Emission in the Environment by Equipment for use Outdoors Regulations 2001, S.I. 2001/1701) mindenkor hatályos változata, 8. függelék.

L_{WA} (mért hangteljesítményszint) 96 dB(A)

L_{WA} (garantált hangteljesítmény) 99 dB(A)

Ezek a termékek megfelelnek a következő UK Szabályozások követelményeinek

Elektromágneses kompatibilitás jogszabály, 2016, S.I.2016/1091 (mindenkor hatályos változata).

Egyes veszélyes anyagok elektromos és elektronikus berendezésekben való alkalmazásának korlátozásáról jogszabály, 2012, S.I. 2012/3032 (mindenkor hatályos változata).

Ha további információra lenne szüksége, lépjen kapcsolatba a DeWALT vállalattal a következőkben megadott vagy a kézikönyv végén megtalálható elérhetőségeken. Alulírott személy felelős a műszaki adatok összeállításáért, nyilatkozatát a DeWALT.



Paul Featherstone

Termékigazgató – Kültéri termékek csoportja

DeWALT, UK,

270 Bath Road, Slough

Berkshire SL1 4DX

Anglia

2023.05.10.



FIGYELMEZTETÉS: A sérülésveszély csökkentése érdekében olvassa át a kezelési kézikönyvet.

Definíciók: Biztonságtechnikai irányelvek

Az alábbi definíciók az egyes figyelmeztető szavakhoz társított veszély súlyosságára utalnak. Kérjük, olvassa át a kézikönyvet, és fordítson figyelmet ezekre a szimbólumokra.



VESZÉLY: Olyan közvetlen veszélyhelyzetet jelez, amely halálos vagy súlyos sérüléshez vezet.



FIGYELMEZTETÉS: Olyan potenciális veszélyhelyzetet jelez, amely halálos vagy súlyos sérüléshez vezethet.



VIGYÁZAT: Olyan potenciális veszélyhelyzetet jelez, amely könnyű vagy közepesen súlyos sérüléshez vezethet.

MEGJEGYZÉS: Olyan, személyi sérüléssel nem fenyegető gyakorlatot jelöl, amely anyagi kárt okozhat.



Áramütés veszélyét jelzi.



Tűzveszélyt jelez.

ÁLTALÁNOS BIZTONSÁGTECHNIKAI FIGYELMEZTETÉSEK ELEKTROMOS SZERSZÁMOKHOZ



FIGYELMEZTETÉS: Olvassa át az elektromos szerszámmalhoz mellékelt összes utasítást, szemléltető ábrát és műszaki adatot. Az alábbiakban felsorolt útmutatások figyelmen kívül hagyása áramütést, tüzet és/vagy súlyos sérülést okozhat.

ŐRIZZE MEG A FIGYELMEZTETÉSEKET ÉS AZ ÚTUTATATÓ KÉSŐBBI HASZNÁLATRA

Az „elektromos szerszám” kifejezés a figyelmeztetésekben az Ön által használt hálózati (vezetékes) vagy akkumulátorral üzemeltetett (vezeték nélküli) elektromos szerszámot jelenti.

1) A munkaterület biztonsága

- Tartsa munkaterületét tisztán, és világítsa meg jól.** A rendetlen vagy sötét munkaterület növeli a balesetveszélyt.
- Soha ne használja az elektromos szerszámot robbanásveszélyes környezetben, például gyúlékony folyadékok, gázok vagy porok jelenlétében.** Elektromos szerszámok használatakor szikra keletkezhet, amely begyűjthetja a port vagy gázt.
- Az elektromos szerszám használata közben tartsa távol a gyerekeket és a közelben tartózkodókat.** Ha elterelik a figyelmét, elveszítheti a szerszám feletti uralmát.

2) Elektromos biztonság

- Az elektromos szerszám csatlakozódugója a hálózati csatlakozóaljzat kialakításának megfelelő legyen. Soha ne alakítsa át a csatlakozódugaszt. Földelt elektromos szerszámokhoz ne használjon semmilyen adapterdugót.** Eredeti (nem átalakított) csatlakozódugaszt és ahhoz illő fali aljzatok használata mellett kisebb az áramütés veszélye.
- Ügyeljen, hogy teste ne érintkezzen földelt felülettel, például csövezetekkel, radiátorral, hűtőszekrényvel.** Ha a teste leföldelődik, nagyobb az áramütés veszélye.
- Védje az esőtől és az egyéb nedvességtől az elektromos szerszámokat.** Ha víz kerül az elektromos szerszámba, nagyobb az áramütés veszélye.
- Gondosan bánjon a hálózati kábellel. Soha ne a kábelnél fogva vigye az elektromos szerszámot, és kérjük, ne a kábelnél fogva húzza ki a csatlakozódugót a konnektorból. Tartsa távol a kábelt az éles peremektől és mozgó alkatrészekről, valamint védje az olajtól és hőtől.** A sérült vagy összetekeredett kábel növeli az áramütés veszélyét.
- Ha a szabadban használja az elektromos szerszámot, kültéri használatra alkalmas hosszabbító kábelt vegyen igénybe.** Kültéri használatra alkalmas hosszabbító kábel használata mellett kisebb az áramütés veszélye.
- Ha az elektromos szerszám nedves helyen való használata elkerülhetetlen, használjon hibaáram-védő kapcsolóval (FI relével) védett áramforrást.** RCD használata mellett kisebb az áramütés veszélye.

3) Személyes biztonság

- Az elektromos szerszám használata során maradjon éber, koncentráljon az éppen végzett műveletre és használja a józan ítélőképességét. Ne használja a szerszámot, ha fáradt, ha gyógyszer, alkohol hatása vagy gyógykezelés alatt áll.** Elektromos szerszám használata közben egy pillanatrai figyelmetlenség is súlyos személyi sérülést okozhat.
- Használjon egyéni védőfelszerelést. Mindig viseljen védőszemüveget.** A védőfelszerelések, például porvédő maszk, biztonsági csúszásmentes cipő, védősisak vagy hallásvédő csökkentik a személyi sérülés kockázatát.
- Előzze meg a szerszám véletlen beindulását. Ellenőrizze, hogy a kapcsoló kikapcsolt állásban van-e, mielőtt a hálózatra és/vagy akkumulátorra/ elemre kapcsolja, a kezébe veszi vagy magával viszi a szerszámot.** Ha az elektromos szerszám hordozása közben az újját a kapcsolón tartja, vagy bekapcsolt szerszámot helyez áram alá, balesetet okozhat.
- Távolítsa el a beállításához használt kulcsot vagy csavarkulcsot, mielőtt bekapcsolja az elektromos szerszámot.** Forgó alkatrészen felejtett kulcs a szerszám beindulásakor személyi sérülést okozhat.
- Ne nyúljon ki túl messzire. Kerülje a rendellenes testtartást, és egyensúlyát soha ne veszítse el munkavégzés közben.** Így jobban irányíthatja a szerszámot, még váratlan helyzetekben is.
- Megfelelő öltözetet viseljen. Ne hordjon ékszert vagy laza ruházatot munkavégzés közben. Haját és ruházatát tartsa távol a mozgó alkatrészekről.** A laza ruházat, az ékszerek vagy a hosszú haj beleakadhatnak a mozgó alkatrészekbe.
- Ha az adott eszközhöz porelszívó vagy porgyűjtő is tartozik, akkor győződjön meg arról, hogy ezeket megfelelően csatlakoztatta, ill. megfelelően használja.** Porelszívó berendezés használatával nagymértékben csökkenthetők a por okozta veszélyek.
- Ne engedje, hogy a szerszámok gyakori használata során szerzett tapasztalatai túlzott biztonságérzetet keltsenek Önben, és amiatt elhanyagolja a biztonsági alapelveket.** Egyetlen gondatlan lépés másodpercek alatt súlyos sérüléshez vezethet.

4) Elektromos szerszámok használata és karbantartása

- Ne erőltesse az elektromos szerszámot. A munkafeladatnak megfelelő elektromos szerszámot használja.** A megfelelő elektromos szerszám jobban és biztonságosabban végzi a munkát azon a fordulatszámon, amire azt tervezték.
- Ne használja az elektromos szerszámot, ha a kapcsolóval nem lehet ki- és bekapcsolni.** Bármely elektromos szerszám használata, amely nem irányítható megfelelően az indítókapcsolóval, nagyon veszélyes, ezért azonnal meg kell javíttatni a kapcsolót, ha sérült vagy nem működőképes.
- Húzza ki a szerszám dugaszát a konnektorból és/ vagy váltsza le az akkucsomagot, ha leválasztható,**



mielőtt beállítást végez, tartozékot cserél a szerszámon, vagy eltávolítja. Ezekkel a megelőző biztonsági intézkedésekkel csökkenti a szerszám véletlen beindulásának a veszélyét.

- d) **A használaton kívüli elektromos szerszámot olyan helyen tárolja, ahol gyermekek nem férhetnek hozzá, és ne engedje, hogy olyan személyek használják, akik a szerszámot és ezeket az útmutatásokat nem ismerik.** Az elektromos szerszámok nem képzett felhasználó kezében veszélyt jelentenek.
- e) **Tartsa karban az elektromos szerszámokat és tartozékaikat. Vizsgálja meg, hogy a mozgó részek megfelelően működnek-e, nincsenek-e akadályoztatva. Ellenőrizze a részegységeket, olajozásukat, esetleg előforduló töréseit, a kézvédő vagy a kapcsoló sérüléseit és minden olyan rendellenességet, ami befolyásolhatja a készülék használatát. Ha sérült a szerszám, használat előtt javíttassa meg.** A nem megfelelően karbantartott elektromos szerszámok számos balesetet okoznak.

- f) **Tartsa élesen és tisztán a vágószerszámokat.**

A megfelelően karbantartott éles vágószerszám beszorulásának kisebb a valószínűsége, és könnyebben irányítható.

- g) **Az elektromos szerszámot, tartozékokat és számszárakat stb. a használati útmutatónak megfelelően használja, a munkakörülmények és az elvégzendő feladat figyelembevételével.** Az elektromos szerszám nem rendeltetészerű használata veszélyhelyzetet teremthet.
- h) **A fogantyúkat és markolási felületeket tartsa szárazon és tisztán, olajtól és zsírtól mentesen.** Váratlan helyzetekben nem kezelhető és irányítható biztonságosan a szerszám, ha a fogantyúja vagy egyéb markolási felülete csúszós.

5) Akkumulátoros szerszámok használata és gondozása

- a) **Csak a gyártó által előírt töltővel töltsze az akkumulátort.** Az a töltő, amely alkalmas egy bizonyos típusú akkumulátor töltésére, másik típusú akkumulátornál tűzveszélyt okozhat.
- b) **A szerszámot csak a kifejezetten hozzá készült akkumulátorral használja.** Másfajta akkumulátor használata sérülést vagy tüzet okozhat.
- c) **Ha nem használja, tartsa távol az akkucsomagot minden fémestől, például tűzőkapocstól, érmétől, kulcstól, szögtől, csavartól és minden más apró fémtárgytól, amely az érintkezőket rövidre zárhatná.** Az akkumulátor pólusainak rövidre zárása égési sérülést vagy tüzet okozhat.
- d) **Kedvezőtlen körülmények között az akkumulátorból folyadék szivároghat, kerülje a vele való érintkezést. Ha véletlenül érintkezésbe került a folyadékkal, öblítse le vízzel. Ha a szemébe folyadék kerül, ezenkívül forduljon orvoshoz is.** Az akkumulátorból kiömlő folyadék irritációt vagy égési sérülést okozhat.

- e) **Sérült vagy átalakított akkucsomagot vagy szerszámot ne használjon.** Sérült vagy átalakított akkumulátor kiszámíthatatlanul viselkedhet, tüzet, robbanást vagy sérülést okozhat.
- f) **Tűztől és szélsőséges hőmérséklettől védje az akkucsomagot.** Tűz vagy 130 °C feletti hőmérséklet hatására felrobbanhat.
- g) **Tartson be minden töltési útmutatást, és ne töltsze az akkucsomagot az útmutatóban megadott tartományon kívüli hőmérséklet mellett.** A helytelen töltés vagy a megadott tartományon kívüli hőmérséklet melletti töltés károsíthatja az akkumulátort, és tűzveszélyt okoz.

6) Szerviz

- a) **A szerszámot képzett szakemberrel szervizeltesse, és csak eredeti cserealkatrészeket használjon fel.** Ezzel biztosítja az elektromos szerszám folyamatosan biztonságos működését.
- b) **Sérült akkucsomagot soha ne szervizeljen.** Az akkucsomagok szervizelését csak a gyártó vagy megbízott szerviz végezheti.

Metszőfűrész biztonsági figyelmeztetések

- a) **Amíg a metszőfűrész működésben van, testének minden részét tartsa tőle távol. A metszőfűrész beindítása előtt győződjön meg arról, hogy a fűrészlánc semmihez nem ér hozzá.** Elég egy pillanatnyi figyelmekihagyás, és a metszőfűrész összekuszálhatja a ruházatát, vagy testi sérülést okozhat.
- b) **Mindig úgy tartsa a metszőfűrész, hogy jobb keze a hátsó fogantyún, bal keze pedig az elülső fogantyún legyen.** A metszőfűrész fordított kéztartással történő kezelése növeli a személyi sérülés kockázatát.
- c) **A metszőfűrész csak a szigetelt markolati felületeinél tartsa, mert előfordulhat, hogy a fűrészlánc rejtett vezetéket ér.** Ha a fűrészlánc áram alatt lévő vezetéket ér, a metszőfűrész csupaszigetelt fém alkatrészei is áram alá kerülhetnek, és a kezelő áramütést szenvedhet.
- d) **Viseljen biztonsági szemüveget és hallásvédőt. A feje, keze, lábszára és lábfeje védelme érdekében további védőfelszerelések használata is ajánlatos.** A megfelelő védőeszközök csökkentik a repülő törmelékkel vagy a fűrészlánc véletlen megérintésétől származó személyi sérülés veszélyét.
- e) **Ne használja a metszőfűrész fán, létrán, épülettetőn vagy más instabil felületen.** A metszőfűrész ily módon történő használata súlyos személyi sérülést okozhat.
- f) **Mindig biztonságosan álljon a lábán, és csak fix, biztonságos és egyenes felületen dolgozzon a metszőfűrészrel.** Csúszós vagy instabil felületen állva elvesztheti az egyensúlyát és a metszőfűrész feletti uralmát.
- g) **Feszülő ág vágásánál ügyeljen, mert visszacsaphat az ág.** Amikor az ág rostjaiban a feszültség enged, az ág megütheti a szerszám kezelőjét, és/vagy kibillentheti a metszőfűrész a kezelő uralma alól.



- h) **Bokrok és facsemetek vágásánál különösen legyen körültekintő.** A zsenge ágakba beakadhat a fűrészlánc, a kezelő felé csapódhat, és kibillentheti egyensúlyából.
- i) **A metszőfűrész kikapcsolt állapotban, a testétől távol szállítsa. Hordozáshoz vagy tároláshoz mindig tegye rá a láncvezető burkolatát a metszőfűrészre.** A metszőfűrész helyes kezelésénél kisebb annak a valószínűsége, hogy véletlenül megérintené a fűrészlancot.
- j) **Tartsa be a lánckenésre, a láncfeszítésre és a láncvezető és a lánc cseréjére vonatkozó útmutatásokat.** A nem megfelelően feszített vagy kenőolajjal ellátott lánc eltörheti az ágvágó láncot.
- k) **A fogantyúkat tartsa szárazon, tisztán, olajtól és zsírtól mentesen. A zsiros, olajos fogantyú csúszós, a szerszám feletti uralom elvesztését okozza.**
- l) **Csak fát vágjon. Rendeltetéséről eltérő célra ne használja a metszőfűrész.** Például: **ne vágjon a metszőfűrészszel fémeket, műanyagot, falazatot vagy nem fából készült építési anyagokat.** A metszőfűrész rendeltetésétől eltérő célú használata veszélyhelyzetet teremthet.
- m) **Tartsa a metszőfűrész szilárdan, a hüvelykujjaival és ujjával a metszőfűrész nyelét körbeölelve, mindkét kezével a metszőfűrészben tartva. A metszőfűrész feletti ellenőrzés fenntartása csökkenti az irányítás elvesztésének kockázatát.** Ne hagyja, hogy félrehúzzon a metszőfűrész.
- n) **Ne nyúljon ki túl messzire, és vállmagasság felett ne fűrészljen.** Így váratlan helyzetekben is jobban tudja uralni a metszőfűrész.
- o) **Cseréhez csak a gyártó által előírt láncvezetőt és láncot használjon fel.** A nem megfelelő csere rudak és láncok lánctörést okozhatnak és növeli a sérülés kockázatát.
- p) **A metszőfűrész a gyártó útmutatásainak megfelelően élezze és tartsa karban.** A mélységhatároló magasságának csökkentésével növelheti a sérülés esélyét.
- q) **Ez a metszőfűrész nem fakivágásra szolgál.** A metszőfűrész rendeltetésétől eltérő műveletekhez történő használata a kezelő vagy a közelben állók súlyos sérülését okozhatja.
- r) **Kövesse az összes utasítást az elakadt anyag eltávolításakor, a metszőfűrész tárolásakor vagy karbantartásakor.** Győződjön meg róla, hogy a kapcsolót kikapcsolta, és az akkumulátorcsomagot eltávolította.

A visszarúgás okai és megelőzésük:

Visszarúgás akkor történik, amikor a láncvezető orr-része vagy hegye hozzáér egy tárgyhöz, vagy amikor a faanyag összezáruk, és a fűrészlánc beszorul a vágatba.

Ha a fűrész hegye valamihez hozzáér, hirtelen ellenhatás léphet fel, amely a láncvezetőt felfelé és hátra, a kezelő irányába löki.

Ha a fűrészlánc a láncvezető felső része mentén beszorul, a láncvezetőt gyorsan hátrafelé, a kezelő irányába lökheti.

Az említett ellenhatások bármelyike azt okozhatja, hogy a kezelő elveszti a fűrész feletti uralmát, és súlyos sérülést szenved. Ne kizárólag a metszőfűrészbe épített biztonsági eszközökben bízson. A metszőfűrész használatjaként a balesetek és sérülések elkerülése érdekében meg kell tennie néhány intézkedést.

A visszarúgás a szerszám rendeltetésétől eltérő vagy helytelen használatának vagy a körülményeknek a következménye, de az alábbi óvintézkedések betartásával elkerülhető:

- Hüvelykujjával és többi ujjával a fogantyúkat közrefogva erősen markolja a metszőfűrész mindkét kezével; testével és karjával úgy helyezkedjen, hogy ellenállhasson a visszarúgó erőnek. A visszarúgó erőket a kezelő uralhatja, ha megteszi a szükséges óvintézkedéseket.** Ne hagyja, hogy félrehúzzon a metszőfűrész.
- Ne nyúljon ki túl messzire, és vállmagasság felett ne fűrészljen.** Így könnyebben elkerülheti, hogy a metszőfűrész hegye véletlenül hozzáérint valamire, és váratlan helyzetekben is jobban tudja uralni a szerszámot.
- Cseréhez csak a gyártó által előírt láncvezetőt és láncot használjon fel.** Nem megfelelő lánc és láncvezető a lánc szakadását és/vagy a szerszám visszarúgását okozhatja.
- A fűrészlancot a gyártó útmutatásainak megfelelően élezze és tartsa karban.** A mélységhatároló magasságának csökkentésével növelheti a visszarúgás esélyét.

A visszarúgás esélyének minimálisra csökkentéséhez a következő óvintézkedéseket tegye meg:

- Erősen markolja a fűrész. Mindkét kezével erősen tartsa a metszőfűrész, amikor jár a motor. Hüvelykujjával és többi ujjával a fogantyúkat közrefogva erősen markolja meg a metszőfűrész.** A metszőfűrész előre húz, amikor a láncvezető alsó széle mentén vág, és hátrafelé tol, amikor a láncvezető felső széle mentén vág.
- Ne nyúljon ki túl messzire.**
- Kerülje a rendellenes testtartást, és egyensúlyát soha ne veszítse el munkavégzés közben.**
- Ne hagyja, hogy a láncvezető orr-része fatörzshöz, faághoz, talajhoz vagy más akadályhoz érjen.**
- Ne vágjon vállmagasság felett.**
- Használjon kis visszarúgású láncot és visszarúgást csökkentő láncvezetőt, hogy kisebb legyen a visszarúgás kockázata.**
- Cseréhez csak a gyártó által előírt vagy azzal egyenértékű láncvezetőt és fűrészlancot használjon.**
- Soha ne hagyja, hogy a mozgó fűrészlánc bármilyen tárgyhöz érjen a láncvezető csúcánál.**
- Tartsa a munkaterület akadályoktól (pl. fák, ágak, kövek, kerítések, tuskók stb.) mentesen.** Számoljon fel vagy kerüljön ki minden olyan akadályt, amelybe a fűrészlánc beleütközhet, amíg Ön fatörzset vagy ágat vág.
- Láncfűrészre mindig éles és megfelelő feszességű legyen. Laza vagy életlen lánc használatánál nagyobb a visszarúgás esélye.** Rendszeresen ellenőrizze a lánc



fesességét, amikor a motor nem jár, és a szerszám dugasza ki van húzva; járó motor mellett soha ne tegye.

11. **A vágást teljes sebességgel mozgó láncsal kezdje és folytassa.** Kisebb sebességgel mozgó láncnál nagyobb a visszarúgás esélye.
12. **Egyszerre csak egy ágat vágjon.**
13. **Legyen rendkívül óvatos, amikor visszatér egy korábbi vágatba.** Tegyen bordás ütközőket (21) a fába, és vágás előtt várja meg, amíg a lánc eléri a teljes sebességét.
14. **Szűrővágással ne próbálkózzon.**
15. **Figyeljen az elmozduló ágakra vagy más erőkre, amelyek elzárhatnak egy vágatot, és beszorulhatnak vagy beeshetnek a láncba.**

Visszarúgás elleni biztonsági funkciók



FIGYELMEZTETÉS: A fűrész rendelkezik a visszarúgás veszélyének csökkentését segítő következő funkciókkal, azok viszont nem küszöbölik ki teljesen ezt a veszélyes reakciót. Metszőfűrész használojaként ne kizárólag a biztonsági eszközökben bízson. Be kell tartania a kézikönyvünkben említett óvintézkedéseket, útmutatásokat, karbantartási tudnivalókat, amelyek segítségével elkerülheti a súlyos sérülést okozó visszarúgást és más erőket.

- Visszarúgást csökkentő láncvezető, kis sugarú csúccsal készült, ami csökkenti a visszarúgás-veszélyes zóna nagyságát a láncvezető csúcán. Az elektromos metszőfűrészek biztonsági követelményei szerint végzett tesztelés során bebizonyosodott, hogy a visszarúgást csökkentő láncvezető jelentős mértékben csökkenti a visszarúgások számát és súlyosságát.
- A kis visszarúgású lánc kontúrozott mélységhatárolóval és ütközős láncszemmel készült, amelyek eltérítik a visszarúgó erőt, és lehetővé teszik, hogy a fa fokozatosan jusson be a vágóélbe. Az olyan lánc minősül kis visszarúgású láncnak, amely megfelel az ANSI B175.1–2012 szabványban a visszarúgással szemben támasztott teljesítménykövetelményeknek.
- Ne használja a metszőfűrész fát, létrán, állványon vagy más instabil felületen.
- A szigetelt markolási felületeinél tartsa, amikor olyan helyen végez munkát, ahol a vágószerszám rejtett vezetéket érhet. Ha a szerszám áram alatt lévő vezetéket ér, fém alkatrészei is áram alá kerülhetnek, és a kezelőt áramütés érheti.
- Ne próbáljon a képességét vagy gyakorlatosságát meghaladó munkákat végezni. Olvassa át alaposan, és sajátítsa el teljes mértékben a kézikönyvünk minden útmutatását.
- A metszőfűrész beindítása előtt győződjön meg arról, hogy a fűrészlánc semmihez nem ér hozzá.
- Egy kézzel ne használja a metszőfűrész! Attól súlyos sérülés érheti a kezelőt, a segítőt vagy a nézelődőket. A metszőfűrész csak kétkézes használatra készült.
- A fogantyúkat tartsa szárazon, tisztán, olajtól és zsírtól mentesen.
- Ne hagyja, hogy piszok, törmelék vagy fűrészpor rakódjon le a motorra vagy a szellőzőnyílásokra.
- Állítsa le a metszőfűrész, mielőtt leteszi.
- Indákat és/vagy alacsony bozótot ne vágjon.

- Kisebb bozótot és facsemetéket rendkívül óvatosan fűrészljen, mert a szenge ágakba beakadhat a metszőfűrész, a kezelő felé csapódhat, és kibillentheti egyensúlyából.

Metszőfűrészhez kapcsolódó kifejezések

- **Aprítás** - kivágott fa vagy fatörzs keresztvágása különféle hosszúságú darabokra.
- **Motorfék (ha van ilyen a szerszámon)** - eszköz, amely a kapcsoló elengedésekor leállítja a metszőfűrész.
- **Metszőfűrész törzse** - a metszőfűrész a fűrészlánc és a láncvezető nélkül.
- **Lánckerék** - fogazott kerék, amely hajtja a láncot.
- **Fakivágás** - egy fa kivágása.
- **Hátsó dőlési vágás** - fa kivágásánál a bemetsző vágással ellentétes oldalon végzett befejező vágás.
- **Elülső fogantyú** - a metszőfűrész elülső részén vagy annak irányában elhelyezett támasztófogantyú.
- **Elülső kézvédő** - korlát a metszőfűrész elülső fogantyúja és a láncvezető között, általában az elülső fogantyún, a kéz helye mellett.
- **Láncvezető** - szilárd szerkezet, amely támasztja és vezeti a fűrészláncot.
- **Láncvédő / láncvezető burkolat** - a láncvezetőre szerelt burkolat, amely segít megakadályozni a fogak érintését, amikor a fűrész nincs használatban.
- **Visszarúgás** - a láncvezető elmozdulása hátrafelé vagy felfelé, vagy mindkét irányban, amikor a fűrészlánc a láncvezető orr-része vagy a teteje közelében valamilyen tárgyba ütközik, pl. fatörzsbe, faágba, vagy amikor a fa bezárul, és a fűrészláncot beszorítja a vágatba.
- **Visszarúgás beszorulással** - a fűrész gyors hátralökődése, amikor a fa bezárul, és beszorítja a mozgó fűrészláncot a vágatba a láncvezető felső része mentén.
- **Visszarúgás forgással** - a fűrész gyors elmozdulása felfelé és hátrafelé, amikor a mozgó fűrészlánc a láncvezető csúcának felső része mellett egy tárgyba (pl. fatörzsbe vagy ágba) ütközik.
- **Ágazás** - az ágak eltávolítása a kivágott fáról.
- **Kis visszarúgású lánc** - olyan lánc, amely megfelel az ANSI B175.1–2012 szabványban a visszarúgással szemben támasztott teljesítménykövetelményeknek (reprezentatív mintá metszőfűrészeken történő tesztelés esetén).
- **Normál vágási helyzet** - a fa aprításához és kivágásához szükséges helyzetek.
- **Bevágás alul** - a fa kidőlésének irányát meghatározó vágás.
- **Hátsó fogantyú** - a metszőfűrész hátsó részén vagy annak irányában elhelyezett támasztófogantyú.
- **Visszarúgást csökkentő láncvezető** - olyan láncvezető, amely bizonyítottan jelentős mértékben csökkenti a visszarúgást.
- **Csere fűrészlánc** - olyan lánc, amely specifikus metszőfűrészekkel végzett tesztelésen megfelel a visszarúgással szemben az ANSI B175.1–2012 szabványban támasztott teljesítménykövetelményeknek. Lehetséges, hogy más fűrészekkel történő használat esetén nem



fog megfelelni az ANSI szabványban meghatározott teljesítménykövetelményeknek.

- **Fűrészlánc** - hurok alakú lánc vágófogakkal, amely elvágja a fát; motor hajtja, és láncvezető támasztja meg.
- **Bordás ütköző** - fa kivágásánál és aprításánál a fűrész vágás közbeni forgatására és helyzetének megtartására használt bordák.
- **Kapcsoló** - Az az eszköz, amely a metszőfűrész motorjához kapcsolódó áramkört zárja vagy megszakítja.
- **Kapcsoló-összekötő** - az a szerkezet, amely a mozgást az indítókapcsolótól a kapcsolóhoz továbbítja.
- **Kapcsoló retesze** - elmozdítható ütköző, amely megakadályozza a kapcsoló véletlen működtetését.

Maradványkockázatok

Bizonyos maradványkockázatok a vonatkozó biztonsági előírások betartása és a védőeszközök használata ellenére sem kerülhetnek el. Ezek a következők:

- Halláskárosodás.
- A repülő törmelék által okozott személyi sérülés.
- A munka közben felforrósodott tartozékok megérintése miatti égési sérülés.
- A hosszú ideig tartó használat miatt bekövetkező személyi sérülés.

ŐRIZZE MEG EZT AZ ÚTMUTATÓT

Töltők

A DeWALT töltőket nem kell beállítani; úgy terveztük őket, hogy a lehető legegyszerűbben legyenek kezelhetők.

Elektromos biztonság

A villanymotort csak egy bizonyos feszültségre terveztük. Mindig ellenőrizze, hogy az akkucsomag feszültsége megfelel-e az adattáblán megadott feszültségnek. Azt is ellenőrizze, hogy a töltő feszültsége megfelel-e a hálózati feszültségnek.



Az Ön DeWALT töltője az EN60335 szabványnak megfelelően kettős szigetelésű, ezért nincs szükség földelésre.

Ha a hálózati kábel sérült, cseréltesse ki DeWALT vállalattal vagy általa megbízott szakszervizzel.

Hálózati csatlakozódugasz cseréje (csak Egyesült Királyság és Írország)

Ha új tápcsatlakozó dugaszra van szüksége:

- A régi dugaszt biztonságos módon semmisítse meg.
- A barna vezetékét kösse a csatlakozódugasz fázis csatlakozójához.
- A kék vezetékét a nulla csatlakozóhoz kösse.



FIGYELMEZTETÉS: A földelő csatlakozóhoz nem kell vezetékét kötnie.

Kövesse a minőségi dugaszokhoz mellékelte szerelési útmutatót. Ajánlott biztosíték: 3 A.

Hosszabbító kábel használata

Csak akkor használjon hosszabbító kábelt, ha feltétlenül szükséges. A töltő áramfelvételének megfelelő, jóváhagyott

hosszabbító kábelt használjon (lásd a **Műszaki adatok** cím alatt). A vezető minimális keresztmetszete 1 mm², maximális hossza 30 m lehet.

Kábeldob használata esetén mindig teljesen tekerje le a kábelt.

Fontos biztonsági útmutatások minden akkumulátortöltőhöz

ŐRIZZE MEG EZT AZ ÚTMUTATÓT: Ez a kézikönyv kompatibilis töltőkre vonatkozó fontos biztonsági és kezelési útmutatásokat tartalmaz (lásd a **Műszaki adatok** cím alatt).

- A töltő használata előtt olvasson el a töltőn, az akkucsomagon és magán a terméken megtalálható minden útmutatást és biztonsági figyelmeztetést.



FIGYELMEZTETÉS: Áramütés veszélye. Ne engedje, hogy folyadék kerüljön a töltő belsejébe. Ez áramütést okozhat.



FIGYELMEZTETÉS: Hibaáram-védelemmel ellátott (legfeljebb 30 mA-es) áramforrás használatát javasoljuk.



VIGYÁZAT: Égési sérülés veszélye. A sérülésvesztély csökkentése végett csak DeWALT akkumulátorokat töltsön ezzel a töltővel. Más típusú akkumulátor felrobbanhat, ami személyi sérülést és anyagi kárt okozhat.



VIGYÁZAT: Ügyeljen a gyermekekre, hogy ne játszhassanak vele.

MEGJEGYZÉS: Bizonyos körülmények között előfordulhat, hogy az elektromos hálózatra kapcsolt töltő belsejébe került idegen anyag rövidre zárja a töltő érintkezőit. A töltő üregeitől távol kell tartani az áramot jól vezető idegen anyagokat, többek között például acélforgácsot, alufóliát és egyéb fémrészecskéket. Mindig húzza ki a töltő dugaszát a konnektorból, amikor nincs benne akkumulátor. Tisztítás előtt is húzza ki a töltő dugaszát a konnektorból.

- **NE próbálja az akkucsomagot olyan töltővel tölteni, amely ebben a kézikönyvben nem szerepel.** A töltőt és az akkumulátort kimondottan egymáshoz terveztük.
- **Ezeket a töltőket kizárólag DeWALT akkumulátorok töltéséhez készítettük.** Minden más célú felhasználása tüzet vagy akár halálos áramütést eredményezhet.
- **Esőtől és hótól óvja a töltőt.**
- **Ne a kábelénél, hanem a dugaszánál fogva húzza ki a konnektorból.** Így kisebb lesz a kábel és a dugasz sérülésének esélye.
- **Úgy vezesse el a kábelt, hogy ne léphessenek rá, ne botolhassanak meg benne, ne sérülhessen, és ne feszüljön.**
- **Hosszabbító kábelt csak akkor használjon, ha mindenképpen szükséges.** Nem megfelelő hosszabbító kábel használata tüzet vagy akár halálos áramütést is okozhat.
- **Soha ne helyezze a töltőt puha felületre, ne tegyen rá semmilyen tárgyat, mert eltorlaszolódhatnak a szellőzőnyílások, és amiatt túlmelegedhet a készülék belseje.** Hőt leadó tárgyaktól távolra helyezze. A töltő a készülékház tetején és alján lévő szellőzőnyílásokon át szellőzik.
- **Ne használja a töltőt, ha a kábele vagy a csatlakozódugasa sérült**—ezeket azonnal cseréltesse ki.



MAGYAR

- **Ne használja a töltőt, ha azt erős ütés érte, leesett vagy más módon megsérült.** Ilyen esetben juttassa el egy megbízott szervizbe.
- **Ne bontsa szét, hanem vigye el egy megbízott szervizbe, ha karbantartásra vagy javításra szorul.** A helytelen összeszerelés akár halálos áramütést vagy tüzet okozhat.
- **Ha a hálózati kábel sérült, a veszély elkerülése végett azonnal ki kell cseréltetni a gyártóval, márkaszervizzel vagy hasonló szakképzettségű személlyel.**
- **Tisztítás előtt kapcsolja le a töltőt az elektromos hálózatról. Úgy kisebb lesz az áramütés veszélye.** Nem elég csak kivenni az akkumulátort a töltőből, mert attól még nem szűnik meg az áramütés veszélye.
- **SOHA ne próbáljon két töltőt egymáshoz csatlakoztatni.**
- **A töltőt a háztartásokban szabványos 230 V-os elektromos feszültségre terveztük. Ne is próbálja más feszültségen használni.** Ez nem vonatkozik a jármű akkumulátorok töltőire.

Akkumulátor töltése (B ábra)

MEGJEGYZÉS: A lítium-ion akkucsomagokat maximális teljesítményük és élettartamuk érdekében az első használat előtt teljesen töltsen fel.

1. Az akkucsomag behelyezése előtt csatlakoztassa a töltőt egy megfelelő konnektorhoz.
2. Helyezze az akkucsomagot **16** a töltőbe, ügyelve arra, hogy ott teljes mértékben illeszkedjen. A piros (töltéscsillag) fény villogása jelzi, hogy a töltési folyamat megkezdődött.
3. Az 1. töltési fázis jelzőfénye a töltés azon szakaszát jelzi, ami az akkumulátor kapacitásának nagyobb részét tölti. A 2. töltési fázis jelzőfénye a végső töltést vagy cseptöltést jelzi, amikor az akkucsomag a teljes kapacitásáig töltődik fel.
4. A 1. és 2. töltési fázis befejezését a lámpa folyamatos fénye jelzi. Az akkucsomag teljesen fel van töltve, ha 1. és 2. töltési fázis lámpái folyamatosan világítanak; ilyenkor a terméket kiveheti a töltőből és használhatja, vagy töltőben is hagyhatja.

MEGJEGYZÉS: Az akkucsomag kivételéhez egyes töltőknél meg kell nyomni az akkucsomag-kioldó **17** gombot.

Az akkucsomag töltési folyamatának kijelzését lásd az alábbi táblázatban.

Jelzőfények			
	1. fázisú töltés		
	2. fázisú töltés		
	Teljesen feltöltve		
	Meleg/hideg késleltetés*		

*A piros fény tovább fog villogni, de közben egy sárga jelzőfény is világítani fog. Amint az akkumulátor megfelelő hőmérsékletet ér el, a sárga fény kialszik, és a töltő folytatja a töltést.

Hibás akkucsomagot a kompatibilis töltő(k) nem tölt(enek). A töltő nem világít, ha rossz az akkumulátor.

MEGJEGYZÉS: Ugyanez a töltő hibáját is jelentheti.

Ha a töltő hibát jelez, márkaszervizzel vizsgáltsa be a töltőt és az akkumulátort.

Meleg/hideg késleltetés

Ha a töltő azt érzékeli, hogy az akkucsomag túl meleg vagy túl hideg, automatikusan elindítja a meleg/hideg késleltetést, felfüggesztve a töltést mindaddig, amíg az akkumulátor megfelelő hőmérsékletet nem ér el. A töltő ezután automatikusan töltési üzemmódba kapcsol. Ez a funkció maximális élettartamot biztosít az akkucsomagnak.

A hideg akkucsomag lassabban töltődik fel, mint a meleg akkucsomag. Az akkucsomag a teljes töltési folyamat során a kezdeti lassúbb ütemben töltődik, és a töltés sebessége akkor sem áll vissza a maximumra, ha közben az akkucsomag felmelegszik.

A DCB118 töltő az akkucsomag hűtése céljából belső ventilátorral van ellátva. A ventilátor automatikusan bekapcsol, amikor az akkucsomag hűtést igényel. Soha ne használja a töltőt, ha a ventilátor nem működik megfelelően, vagy el vannak torlaszolva a szellőzőnyílások. Ne hagyja, hogy idegen tárgyak kerüljenek a töltő belsejébe.

Elektronikus védőrendszer

Az XR Li-ion készülékek elektronikus védőrendszerrel vannak ellátva, amely megvédi az akkucsomagot a túlterheléstől, túlmelegedéstől vagy túlzott lemerüléstől.

A készülék automatikusan kikapcsol, ha az elektronikus védőrendszer működésbe lép. Ha ez történik, helyezze a lítium-ion akkucsomagot a töltőre, és teljesen töltsen fel.

Falra szerelés

Ezeket a töltőket úgy terveztük, hogy a falra lehessen szerelni, vagy függőleges helyzetben az asztalra vagy a munkafelületre lehessen állítani. Ha falra szereli, egy elérhető konnektor közelében helyezze el, illetve sarkoktól és más akadályoktól távolra tegye, mert azok akadályozhatják a légáramlást. A töltő hátoldalát sablonként használva jelölje ki a rögzítőcsavarok helyét. Biztonságosan szerelje fel a töltőt (külön beszerezhető) gipszkarton csavarokkal (hosszuk legalább 25,4 mm, fejtávastagságuk 7–9 mm legyen), csavarozza őket fába optimális mélységig, és a csavarok hosszából kb. 5,5 mm álljon ki. Igazítsa a töltő hátoldalának réseit a kiálló csavarokhoz, és azokat csavarja be teljesen a résekbe.

Tisztítási útmutató a töltőhöz



FIGYELMEZTETÉS: Áramütés veszélye. Tisztítás előtt húzza ki a töltő dugaszát a konnektorból. A töltő külsőjén lerakódott szennyeződést és zsírt törölronggyal vagy puha, nem fémszálas kefével távolíthatja el. Vízzel vagy tisztítószerekkel ne tisztítsa. Ne hagyja, hogy a szerszám belsejébe folyadék kerüljön, és soha ne is merítse folyadékba egyik részét sem.



Akkusomagok

Fontos biztonságtechnikai útmutatások minden akkusomaghoz

Akkusomag utánrendelése esetén a rendelésen tüntesse fel az akku katalógusszámát és feszültségét.

Az akkusomagot nem teljesen feltöltött állapotban szállítjuk. Az akkusomag és a töltő használata előtt olvassa el az alábbi biztonsági útmutatót. Ezután az ismertetett eljárás szerint végezze a töltést.

MINDEN UTASÍTÁST OLVASSON EL

- **Ne töltse, és ne használja az akkumulátort robbanásveszélyes légkörben, például ahol gyúlékony folyadékok, gázok vagy por vannak jelen.** Amikor az akkumulátort a töltőbe helyezi, vagy onnan kiveszi, a por vagy a gázok meggyulladhatnak.
- **Soha ne próbálja az akkusomagot a töltőbe erőltetni. Semmiképpen ne alakítsa át az akkusomagot azért, hogy beilleszthesse az azzal nem kompatibilis töltőbe, mert az akku megrepedhet és súlyos személyi sérülést okozhat.**
- Az akkusomagokat csak DeWALT töltővel töltsé.
- **NE** hagyja, hogy víz fröccsenjen rájuk, és ne merítse őket vízbe vagy más folyadékba.
- **Soha ne tárolja, és ne használja a készüléket és az akkusomagot olyan helyen, ahol a hőmérséklet 4 °C (39,2 °F) alá süllyedhet (például szabadtéri pajtákban vagy fémépületekben télen) vagy 40 °C (104 °F) fölé emelkedhet (például szabadtéri pajtákban vagy fémépületekben nyáron).**
- **Ne dobja tűzbe az akkusomagot még akkor sem, ha súlyosan megrongálódott vagy teljesen elhasználódott.** Az akkusomag tűzben felrobbanhat. A lítium-ion akkusomag égésekor mérgező gőzök és anyagok keletkeznek.
- **Ha az akkumulátor tartalma a bőrrel érintkezésbe került, azonnal mossa le kímélő szappannal és vízzel.** Ha az akkumulátor-folyadék a szemébe jutott, öblítse tiszta vízzel legalább 15 percig vagy addig, amíg az irritáció meg nem szűnik. Ha orvosi segítségre lenne szüksége, tájékoztassa az orvost, hogy az elektrolit folyékony szerves karbonátok és lítiumsók elegyét tartalmazza.
- **A felnyitott akkumulátor-cellák tartalma irritálhatja a légutakat.** Szellőztessen friss levegővel. Ha a tünetek nem szűnnek meg, forduljon orvoshoz.



FIGYELMEZTETÉS: Égési sérülés veszélye. Szikrától vagy lángtól az akkumulátor-folyadék meggyulladhat.



FIGYELMEZTETÉS: Soha semmilyen okból ne próbálja szétbontani az akkusomagot. Ha az akkusomag háza megrepedt, vagy más módon megsérült, ne tegye be a töltőbe. Ne nyomja össze, ne ejtse le, ne sértse fel. Ne használjon olyan akkusomagot, amelyet erős ütés ért, leesett, vagy más módon sérült (azaz szeggel kilyukasztották, kalapáccsal ráütöttek, ráléptek). Ez akár halálos áramütéssel is járhat. A sérült akkusomagokat újrahasznosítás céljából vissza kell juttatni a szervizbe.



FIGYELMEZTETÉS: Tűzveszély. Úgy tárolja vagy hordozza az akkusomagot, hogy a szabadon álló pólusai ne érintkezzenek fémtárgyakkal.

Például, ne tegye az akkusomagot köténybe, zsebbe, szerszámdobozba, termékkészlet-dobozba, fiókba stb., ahol szegek, csavarok, kulcsok stb. vannak.



VIGYÁZAT: Amikor a szerszámot nem használja, az oldalára fektetve olyan stabil felületre helyezze, ahol nem fenyegeti a felborulás vagy leesés veszélye.

Némelyik nagyméretű akkusomaggal felszerelt szerszám függőlegesen is ráállítható az akkusomagra, de könnyen felborulhat.

Szállítás



FIGYELMEZTETÉS: Tűzveszély. Akkumulátorok szállítása tűzveszélyes lehet, ha a pólusai véletlenül vezetőképes anyagokkal kerülnek érintkezésbe. Akkumulátorok szállításánál gondoskodjon arról, hogy a pólusai védve és jól elszigetelve legyenek olyan anyagoktól, amelyek érintkezés esetén rövidzárlatot okozhatnak. **MÉGJEGYZÉS:** Lítium-ion akkumulátorokat tilos feladott poggyászbá tenni.

A DeWALT akkumulátorok szállítása az ipari és jogi normákban lefektetett érvényes fuvarozási előírásoknak megfelelően, többek között az Egyesült Nemzetek veszélyes áruk szállítására vonatkozó ajánlásai, a IATA (Nemzetközi Légi Szállítási Szövetség) veszélyes árukra vonatkozó szabályai, az IMDG (veszélyes áruk tengeri szállításának nemzetközi szabályzata) és az ADR (veszélyes áruk nemzetközi közúti szállításáról szóló európai megállapodás) szerint történik. A lítium-ion akkumulátorokat az Egyesült Nemzetek Veszélyes Áruk Szállítása kézikönyvének tesztelésre és kritériumaira vonatkozó 38.3 fejezete ajánlásainak alapján tesztelték.

Legtöbb esetben a DeWALT áruszállítása kivételt képez, nem sorolják a teljes körűen szabályozott 9. osztályú veszélyes anyagok kategóriájába. Általában csak a 100 wattóránál (Wh) nagyobb névleges teljesítményű lítium-ion akkumulátorokat kell a teljes körűen szabályozott 9. osztályú veszélyes anyagokra vonatkozó előírások szerint szállítani. Minden lítium-ion akkumulátor névleges teljesítménye wattórában (Wh) van feltüntetve a csomagoláson. Továbbá a szabályozás összetettsége miatt a DeWALT a névleges teljesítményüktől függetlenül sem javasolja lítium-ion akkusomagok egyedi légi szállítását. Akkumulátort tartalmazó szerszám (kombinált csomag) szállítható repülőgéppel, amennyiben az akkusomag névleges teljesítménye 100 Wattóránál nem nagyobb.

Tekintet nélkül arra, hogy egy szállítmány a kivételes vagy a teljeskörűen szabályozott kategóriába tartozik, a fuvarozó felelőssége, hogy utánanézzon a csomagolásra, címkézésre, jelölésre és dokumentálásra vonatkozó legfrissebb követelményeknek.

A kézikönyvnek ebben a fejezetében megadott tájékoztatást jóhiszeműen adjuk, és tudomásunk szerint a dokumentum elkészítésének idején az pontos volt. Azonban erre garanciát – sem kifejezett, sem vélelmezett garanciát – nem vállalunk. A vásárló felelőssége, hogy tevékenységét az érvényes előírásoknak megfelelően végezze.

A FLEXVOLT™ akkumulátor szállítása

A DEWALT FLEXVOLT® akkumulátor két móddal rendelkezik:

Használati és szállítási mód.

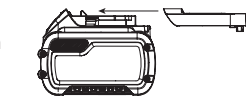
Használati mód: Amikor a FLEXVOLT™ akkumulátor önmagában áll, vagy egy DEWALT 18 V-os termék része, akkor 18 V-os akkumulátorként fog működni. Amikor a FLEXVOLT™ akkumulátor egy 54 V-os vagy 108 V-os (két 54 V-os akkumulátor) termék része, akkor 54 V-os akkumulátorként fog működni.

Szállítási mód: Amikor sapka van rögzítve a FLEXVOLT™ akkumulátorhoz, akkor az akkumulátor szállítási módban van. Szállításhoz őrizze meg a sapkát.

Szállítási módban az akkucsomag cellái elektromosan le vannak választva, így az 1 eredeti nagyobb teljesítményű akkucsomag 3, egyenként kisebb teljesítményű (Wh) akkucsomagként működik. Ily módon, az akkumulátorok száma 3-ra növekedett, viszont kisebb az egyenkénti teljesítményük, ezért a csomag mentesülhet a nagyobb teljesítményű akkumulátorokra vonatkozó szállítási előírások alól.

Például, a teljesítményük így 3 × 36 Wh, úgy 3, egyenként 36 wattóra teljesítményű akkumulátornak számít.

Használati névleges teljesítményük viszont 108 wattóra (1 akkumulátorként).



Példa a használati és szállítási célú címkézésre



Ajánlások a tároláshoz

- Tárolásra a hűvös és száraz, közvetlen napfénytől, túl nagy melegtől és hidegtől védett helyek a legalkalmasabbak. Az optimális teljesítmény és élettartam érdekében az akkucsomagot szobahőmérsékleten tárolja.
- Az optimális eredmények érdekében hosszú idejű tárolásnál ajánlatos a teljesen feltöltött akkumulátort hűvös, száraz helyen, a töltőn kívül tartani.

MEGJEGYZÉS: Az akkucsomagokat nem szabad teljesen lemerült állapotban tárolni. Használat előtt fel kell tölteni.

Címkék a töltőn és az akkucsomagon

A kézikönyvünkben használt piktogramokon kívül a töltő és az akkucsomag címkéjén a következő ábrák láthatók:



Használat előtt olvassa el a kezelési útmutatót.



A töltési időtartamokat lásd a **Műszaki adatok** című fejezetben alatt.



Ne tesztelje áramot jól vezető tárgyakkal.



Sérült akkucsomagot ne töltsön.



Víztől óvja.



A hibás vezetékeket azonnal cseréltesse ki.



Csak 4 és 40 °C közötti hőmérsékletnél töltsé.



Csak beltéri használatra.



Akkucsomag kiselejtezésénél ügyeljen a környezetvédelemre.



A tölthető akkucsomagokat csak a kijelölt DEWALT töltőkkel töltsön. Nem DEWALT akkucsomagok DEWALT-töltővel való töltése az akkucsomag szétrobbanásához vagy más veszélyes helyzetekhez vezethet.



Ne dobja tűzbe az akkucsomagot.



HASZNÁLAT (szállítósapka nélkül). Példa: A névleges teljesítményeként 108 wattóra van megjelölve (1 db 108 wattórás akkumulátor).



SZÁLLÍTÁS (beépített szállítósapkával). Példa: A névleges teljesítményeként 3 x 36 wattóra van megjelölve (3 db 36 wattórás akkumulátor).

Akkumulátor típusa

A következő szerszámok 18 voltos akkucsomagokkal működnek: DCMP5520.

Ezek az akkucsomagok használhatók: DCB181, DCB182, DCB183, DCB184, DCB184B, DCB187, DCB189, DCB546, DCB547, DCB548, DCBP034, DCBP034G. Bővebb tájékoztatást a **Műszaki adatok** pontban talál.

A csomag tartalma

A DCMP5520 csomag a következőket tartalmazza:

- Metszőfűrész
- Láncvezető
- 20 cm-es fűrészlánc
- Láncvédő burkolat
- Csavar kulcs
- Lítium-ion akkucsomag (C1, D1, E1, G1, H1, L1, M1, P1, Q1, S1, T1, U1, X1, Y1, Z1 modellek)
- Lítium-ion akkucsomagok (C2, D2, E2, G2, H2, L2, M2, P2, Q2, S2, T2, U2, X2, Y2, Z2 modellek)
- Lítium-ion akkucsomagok (C3, D3, E3, G3, H3, L3, M3, P3, Q3, S3, T3, U3, X3, Y3, Z3 modellek)
- Kezelési útmutató

MEGJEGYZÉS: Az N típusokhoz nem tartozik akkucsomag, töltő és tárolótáska. Az NT típusokhoz nem tartozik akkucsomag és töltő. A B típushoz Bluetooth® akkucsomagok tartoznak.

MEGJEGYZÉS: A Bluetooth® név és logó a Bluetooth®, SIG, Inc. bejegyzett márkavédjegyei, a DEWALT licenc alapján használja

őket. Más márkavédjegyek és kereskedelmi nevek a saját birtokosaik tulajdonát képezik.

- *Ellenőrizze a termék részeit és tartozékait, nem sérültek-e meg szállítás közben.*
- *Használat előtt szánjon időt ennek a használati útmutatónak az alapos áttanulmányozására és elsajátítására.*

A szerszámon lévő jelölések

A szerszámon a következő piktogramok láthatók:



Használat előtt olvassa el a kezelési útmutatót.



Viseljen szem-, fül és fejdédőt.



Viseljen kesztyűt.



Viseljen megfelelő lábvédő eszközt.



Esőtől és magas páratartalomtól védje a készüléket, és esőben ne hagyja kint a szabadban.



Kerülje el, hogy a láncvezető csúcsa bármilyen tárgyhoz hozzáérjen.



A fűrészlánc forgásiránya.



A metszőfűrészket mindig mindkét kezével működtesse.



Kapcsolja ki a készüléket. Mielőtt a szerszám karbantartásához kezd, vegye ki belőle az akkumulátort.



Hangteljesítmény a 2000/14/EK irányelv szerint garatálva.

Dátumkód helye (A ábra)

A gyártási dátum kódjának felépítése: **24** 4 jegyű évszám, 2 jegyű hét, majd egy 2 jegyű gyárkód.

Leírás (A ábra)



FIGYELMEZTETÉS: Az elektromos szerszámon vagy annak részein soha ne végezzen átalakítást. Azzal anyagi kárt vagy személyi sérülést okozhat.

- 1 Indítókapcsoló
- 2 Reteszkar
- 3 Láncfűrész fék
- 4 Láncvezető
- 5 Fűrészlánc
- 6 Lánchegy védő
- 7 Láncszerelvény burkolat
- 8 Láncvezető záróanya
- 9 Láncfeszítő csavar

- 10 Olajszint jelzője
- 11 Olajtartály sapkája
- 12 Láncvédő burkolat
- 13 Csavarkulcs
- 14 Hátsó fogantyú
- 15 Elülső fogantyú
- 16 Akkucsomag
- 17 Akkucsomag kioldógombja

Rendeltetészerű használat

A(z) DCMP5520 metszőfűrészket legfeljebb 15 cm átmérőjű fatörzsek vágására tervezték. A metszőfűrészket nem szabad fán, létrán vagy bármilyen instabil támaszról működtetni, és mindig két kézzel kell működtetni.

NE használja nedves környezetben, erős szélben/viharban, illetve ahol gyúlékony folyadékok vagy gázok vannak jelen.

NE használja sötétben vagy ködben. Ez az eszköz csak megfelelő világítás mellett használható.

Ezek a metszőfűrészket professzionális elektromos szerszámok.

NE engedje, hogy gyerekek hozzáférjenek.

- **Gyermekek és fogyatékkal élő személyek.** Ezt a terméket nem szabad gyermekeknek vagy gyengélkedő személyeknek használniuk.
- Ezt a terméket nem szabad olyan személyeknek (a gyermekeknek is beleértve) használniuk, akik nincsenek fizikai, érzékelési és mentális képességeik teljes birtokában, vagy akiknek nincs meg a szükséges tapasztalatuk, tudásuk és készségük. Gyermekeket soha ne hagyjon felügyelet nélkül a szerszám közelében.

ÖSSZESZERELÉS ÉS BEÁLLÍTÁSOK



FIGYELMEZTETÉS: A súlyos személyi sérülés kockázatának csökkentése érdekében **kapcsolja ki a szerszámot, és vegye ki belőle az akkucsomagot, mielőtt beállítást végez rajta, vagy tartozékot, szerelést le- vagy felszerel.** A készülék véletlen beindulása sérülést okozhat.



FIGYELMEZTETÉS: Kizárólag DeWALT akkumulátort és töltőt használjon.

Az akkucsomag be- és kiserelése (B ábra)

MEGJEGYZÉS: Ellenőrizze, hogy az akkucsomag **16** teljesen fel van-e töltve.

Az akkucsomag beszerelése a szerszám fogantyújába

1. Igazítsa az akkucsomagot a szerszám fogantyújában kialakított rovátkákhoz (B ábra).
2. Addig csúsztassa az akkucsomagot a készülék fogantyújába, amíg ott stabilan nem illeszkedik, és bizonyosodjon meg arról, hogy hallja, amikor a retesz a helyére bepattan.

Az akkucsomag kiserelése

1. Nyomja meg az akkumulátorkioldó gombot **17**, majd erővel húzza ki az akkucsomagot a szerszámból.



- Helyezze az akkucsomagot a töltőbe a kézikönyv töltőre vonatkozó fejezetének útmutatásai szerint.

Töltöttség-kijelzős akkucsomagok (B ábra)

Némelyik DEWALT akkucsomag töltöttség-kijelzővel van ellátva. Ez három zöld LED-ből áll, amelyek az akkucsomag pillanatnyi töltöttségi szintjét jelzik ki.

A töltöttség-kijelzőt a **20** gombjának lenyomásával és lenyomva tartásával hozhatja működésbe. A három zöld LED kombinációja mutatja a pillanatnyi töltöttségi szintet. Amikor az akkumulátor töltöttségi szintje a használhatósági határ alá süllyed, a töltöttség-kijelző nem világít, és az akkumulátort fel kell tölteni.

MEGJEGYZÉS: A töltöttség-kijelző kizárólag az akkucsomag pillanatnyi töltöttségét mutatja. A termék működőképességét nem jelzi ki, továbbá ingadozhatnak van kitéve a termék alkotórészeitől, a hőmérséklettől és a végfelhasználó által végzett munkafeladattól függően.

A láncvezető és a fűrészlanc felszerelése

(A, C–G ábra)



VIGYÁZAT: A lánc éles. A fűrészlanc kezelésénél mindig viseljen védőkesztyűt. Az éles lánc akkor is okozhat vágási sérülést, amikor nincs mozgásban.



FIGYELMEZTETÉS: Éles mozgó lánc. A szerszám véletlen beindulásának elkerülése végett a következő műveletek végzése előtt vegye ki belőle az akkumulátort. Ennek elmulasztása súlyos sérülést eredményezhet.

Ha a fűrészlanc **5** és a láncvezető **4** a gyári csomagolásban külön-külön vannak becsomagolva, a láncot a láncvezetőhöz kell csatlakoztatni, majd mindkettőt a készülék törzsére kell helyezni.

- Lapos és szilárd felületre helyezze a fűrészlancot.
- Forgassa a láncvezető záróanyát **8** az óramutató járásával ellentétes irányba a mellékelt csavarkulccsal **13**.
- Távolítsa el a láncszerelvény burkolatát **7** és a láncvezető záróanyát **8**.
- Védőkesztyűben fogja meg a láncot **5**, és tekerje a láncvezető **4** köré, ügyelve arra, hogy a fogak a helyes irányba nézzenek (G ábra).
- Ügyeljen arra is, hogy a fűrészlanc az egész láncvezető körül pontosan a vajatban feküdjön.
- Helyezze a fűrészlancot a lánckerék köré **22** közben igazítsa a láncvezető vajatát a láncfeszítő csaphoz **19** és a csavarhoz **18** a szerszám talpán, ahogyan a(z) D ábrán látja.
- Amint a helyén van, tartsa meg a láncvezetőt, és tegye vissza a láncszerelvény burkolatát **7**. Először szerelje be a lánckerék burkolat hátsó részét, forgassa lefelé, és győződjön meg róla, hogy a burkolaton lévő csavarfurat egy vonalban van a fő házon lévő csavarral **18**.
- Helyezze be a láncvezető záróanyát **8**, és a mellékelt csavarkulccsal **13** forgassa el az óramutató járásával megegyező irányba szoros illeszkedésig, majd lazítson az anyán egy teljes fordulatot, hogy a fűrészlanc megfelelően legyen megfeszítve.
- A láncfeszítő csavart **9** az óramutató járásával megegyező irányban elforgatva növelje a láncfeszességet az D ábrán látható módon. Ügyeljen arra, hogy a fűrészlanc **5** szorosan

illeszkedjen a láncvezetőre **4**. Úgy húzza meg a láncvezető záróanyát **8**, hogy az szorosan illeszkedjen.

- Kövesse **A láncfeszesség állítása** című fejezet útmutatásait.

A láncfeszesség állítása (A, C–F ábra)



FIGYELMEZTETÉS: A fűrészlanc nem megfelelő feszítése a fűrészlanc leválaszt okozhatja a láncvezetőről, ami súlyos sérülést vagy halált okozhat.

MEGJEGYZÉS: A láncfeszességet rendszeresen be kell állítani minden egyes használat előtt.

- Tegye a fűrészlanc szilárd felületre, és ott ellenőrizze a lánc **5** feszességét. A feszesség akkor helyes, ha a láncvezetőtől **4** a középső és hüvelykujjával enyhén elhúzza a láncot 1/8"-ra (3 mm-re), és az visszapattan, amint a(z) E ábrán látható. Nem „lóghat” a lánc a láncvezető alján, ahogyan a(z) F ábra mutatja.
- A láncfeszesség állításához lazítsa meg a láncvezető záróanyát **8**.
- A burkolat elején lévő csavart **9** csavarja a kulcs lapos csavarhúzó végével **13**.
- Ellenőrizze a fűrészlanc feszességét, és szükség esetén állítson rajta.
- Ne feszítse túl a láncot, mert akkor túlzottan kopik, és megrövidül mind a láncvezető, mind a lánc élettartama.
- Ha a fűrészlanc feszessége megfelelő, húzza meg a láncvezető záróanyát **8** kellően szoros illeszkedésig. Húzza meg a láncvezető záróanyát **8** 6 ft-lbs (8 Nm) nyomattal.
- Az új lánc a használat első néhány órájában kissé megnyúlik. Fontos, hogy a használat első két órájában gyakran ellenőrizze a feszességet (az akkumulátor **leválasztása után vegye ki az akkucsomagot**).

A fűrészlanc cseréje (A, C–G ábra)



FIGYELMEZTETÉS: Éles mozgó lánc. A szerszám véletlen beindulásának elkerülése végett a következő műveletek végzése előtt vegye ki belőle az akkumulátort. Ennek elmulasztása súlyos sérülést eredményezhet.



VIGYÁZAT: A lánc éles. A fűrészlanc kezelésénél mindig viseljen védőkesztyűt. Az éles lánc akkor is okozhat vágási sérülést, amikor nincs mozgásban.



VIGYÁZAT: A termék láncsebessége 8,6 m/s. Csak olyan láncokat használjon, amelyek 8,6 m/s-nál nagyobb sebességre vannak méretezve.

- Lapos és szilárd felületre helyezze a fűrészlancot.
- Vegye le a láncszerelvény burkolatát **7**, ahogyan **A láncvezető és a fűrészlanc felszerelése** című bekezdésben ismertettük.
- A fűrészlanc **5** levételéhez csavarja a burkolat elején lévő láncfeszítő csavart **9** a kulcs lapos csavarhúzó végével. A csavar óramutató járásával ellentétes irányba forgatásával a láncvezető **4** enged, és csökkenti a lánc feszességét, hogy le lehessen venni.
- Védőkesztyűt viselve fogja meg a fűrészlancot, és emelje ki az elkopott fűrészlancot a láncvezető hornyából.
- Győződjön meg róla, hogy a láncvezető a lánchegy védővel **6** van felszerelve az E ábrán látható módon.



6. Helyezze az új láncot a láncvezető vájatába, megbizonyosodva arról, hogy a fűrészfogak a helyes irányba néznek. Ezt a láncszerelvény burkolatán **7** látható fűrészlánc-rajz és a láncra lévő nyíl összehasonlításával ellenőrizheti, ahogy a(z) G ábra mutatja.

7. Folytassa **A láncvezető és a fűrészlánc felszerelése** bekezdésben szereplő utasítások szerint.

Csereláncot és láncvezetőt a legközelebbi hivatalos szervizközpontban szerezhet be.

A DCMP5520 DT20693 8"-os (203 mm) lánc cseréjére van szükség. 8"-os (203 mm) csere láncvezető DT20694.

A fűrészlánc és a láncvezető olajozása (A ábra)

Automatikus olajozó rendszer

A metszőfűrész automatikus olajozó rendszerrel van felszerelve, amely folyamatosan olajozza a láncot és a láncvezetőt.

1. Az olajsztintjelző **10** mutatja a metszőfűrészben lévő olaj szintjét. Ha az olajsztint a teljes úrtartalom negyedénél kevesebb, vegye le az akkumulátort a motorblokkról, és töltsse fel az olajtartályt a megfelelő típusú olajjal.
2. Vágás befejezése után mindig ürítse le az olajtartályt.
3. A készülék tárolása előtt mindig ürítse ki az olajtartályt.

MEGJEGYZÉS: Ne működtesse ezt a metszőfűrész olaj nélkül.

MEGJEGYZÉS: A fűrészláncot és a láncvezetőt kiváló minőségű biológiailag lebomló olajjal kenje. A fák metszésekor növényi alapú láncvezető- és láncolaj használata ajánlott, mivel az ásványi alapú olajok károsíthatják az élő fákat. Soha ne használjon piszkos, használt vagy szennyezett olajat. Ezzel károsíthatja a szerszámot.

Az olajtartály feltöltése

1. Csavarja ki az óramutató járásával ellentétes irányban, majd vegye le az olajtartály sapkáját (**11**). Töltsse fel az olajtartályt az ajánlott láncvezető- és láncolajjal az olajsztint jelzőjének **10** tetejéig.
2. Tegye vissza az olajtartály sapkát, és húzza meg az óramutató járásával megegyező irányban.
3. Időnként kapcsolja ki a metszőfűrész, és ellenőrizze az olajsztintet, hogy a láncvezető és a lánc megfelelő kenést kapjon.

Láncvédő burkolat és kulcsok tárolása (A, H–J ábra)

A láncvédő burkolatnak **12** két funkciója van: a láncvezető **4** eltakarása, amikor a szerszám nincs használatban, és a csavarkulcs **13** tárolása.

Láncvédő burkolat

1. A láncvédő burkolat **12** kinyitásához emelje fel a reteszt **25**, és húzza szét a két felét.
2. Illesse a láncvédő burkolatot **12** a láncvezetőre **4** az A, H–J ábrán látható módon. Győződjön meg arról, hogy a láncvédő burkolat **29** lévő rögzítőcsap **12** egy vonalban van a vezetőrúdon **30** lévő rögzítőfurattal **4**.

3. A láncvédő burkolat **12** lezárásához zárja össze a két felét, és győződjön meg arról, hogy a retesz **25** rögzül a horonyban **26**.

Csavarkulcs

1. Nyissa ki a láncvédő burkolatot **12**, hogy hozzáférjen a kulcshoz **13**.
2. Vegye ki a kulcsot **13** úgy, hogy a kulcs végét felfelé emeli és eltávolítja a láncvédő burkolatot.
3. Tárolja a csavarkulcsot a láncvédő burkolatban, ha végzett. Először helyezze be a kulcs lapos csavarhúzó végét a rögzítő nyílásba **27**, majd nyomja lefelé a kulcs végét, amíg a rögzítő kapcsok **28** szilárdan rögzítik a kulcsot **13** a helyén.

Lánchegy védő (A ábra)

FIGYELMEZTETÉS: *Soha ne működtesse a metszőfűrész anélkül, hogy a forgásirányú visszarúgás megakadályozása érdekében a rúdhegyvédő megfelelően fel lenne szerelve a láncvezetőre.*

A lánchegy védő **6** csökkenti annak esélyét, hogy a fűrészlánc **5** a láncvezető **4** végén olyan tárgyakkal érintkezzen, amelyek a láncvezető és a fűrészlánc visszarúgását okozhatják a kezelő felé. A visszarúgás esélyének csökkentése mellett a lánchegy védő **6** csökkenti annak esélyét, hogy a lánc a talajhoz érjen.

A metszőfűrész szállítása (A, I ábra)

- Mindig kapcsolja ki a szerszámot, válassza le az akkumulátort és fedje le a láncvezetőt **4** a láncvédő burkolattal **12** a metszőfűrész szállításához.

KEZELÉS

Kezelési útmutató

FIGYELMEZTETÉS: *Mindig tartsa be a biztonsági utasításokat és az érvényes előírásokat.*

FIGYELMEZTETÉS: *A súlyos személyi sérülés kockázatának csökkentése érdekében kapcsolja ki a szerszámot, és vegye ki belőle az akkucsomagot, mielőtt beállítást végez rajta, vagy tartozékot, szerelvényt le- vagy felszerel. A készülék véletlen beindulása sérülést okozhat.*

Helyes kéztartás (G ábra)

FIGYELMEZTETÉS: *A súlyos személyi sérülés veszélyének csökkentése érdekében MINDIG a bemutatott helyes kéztartást alkalmazza.*

FIGYELMEZTETÉS: *A súlyos személyi sérülés elkerülése érdekében MINDIG biztonságosan tartsa a szerszámot, számítva annak hirtelen reakciójára.*

A helyes kéztartás az, ha bal keze az előlő fogantyún **15** az első kézvédő alatt **3**, jobb keze pedig a hátsó fogantyún **14** van.

MEGJEGYZÉS: **NE TARTSA a metszőfűrész az előlő kézvédőnél **3** fogva.**

A metszőfűrész működtetése (A ábra)

FIGYELMEZTETÉS: Olvasson el és értelmessen minden útmutatást. Az útmutatások figyelmen kívül hagyása dráműtést, tüzet és/vagy súlyos személyi sérülést okozhat.

- Védekezzen a visszarúgás ellen, mert az súlyos vagy halálos sérülést okozhat. A visszarúgás kockázatának elkerülése végett nézze át a **Visszarúgás okai és az ellenük való védekezés fontos biztonsági utasításokat**.
- Ne nyúljon ki túl messzire. Ne vágjon mellmagasság felett. Biztosan álljon a lábán. Terpessze szét a lábát. Testsúlyát egyenletesen ossza el mindkét lábára.
- Erősen markolja bal kezével az elülső fogantyút **15**, jobb kezével pedig a hátsó fogantyút **14**, testével a láncvezetőtől balra helyezkedjen el.

FIGYELMEZTETÉS: Ne fogja a metszőfűrész az elülső kézvédőnél. Úgy tartsa a bal könyökét, hogy a bal karja kiegyenesítve képes legyen a visszarúgásnak ellenállni.

FIGYELMEZTETÉS: Soha ne használja a fűrészét úgy, hogy a karjai keresztezik egymást (bal keze a hátsó fogantyún, jobb keze az elülső fogantyún).

FIGYELMEZTETÉS: Egyik testrésze se legyen soha egy vonalban a láncvezetővel a metszőfűrész használata közben.

- Soha ne használja a metszőfűrész fára mászva, kényelmetlen testhelyzetben, létrán vagy más instabil felületen állva. Eközben ugyanis elvesztheti a metszőfűrész feletti uralmát, és súlyos sérülést szenvedhet.
- A vágás teljes időtartama alatt teljes sebességen járassa a metszőfűrész.
- Hagyja a fűrészét Ön helyett vágni. Csak enyhén nyomja. A vágás végén ne nyomjon rá a metszőfűrészre.

FIGYELMEZTETÉS: Ha nem használja, mindig kapcsolja be a láncféket (ha van), kapcsolja ki a készüléket, és vegye ki az akkumulátort.

FIGYELMEZTETÉS: Soha ne működtesse a metszőfűrész anélkül, hogy a forgásirányú visszarúgás megakadályozása érdekében a rúdhegyvédő megfelelően fel lenne szerelve a láncvezetőre.

ON/OFF főkapcsoló (A ábra)

FIGYELMEZTETÉS: Soha ne próbáljon kapcsolót bekapcsolt helyzetben reteszelni.

Mindig biztosan álljon a lábán, és a metszőfűrész mindkét kezével markolja, hüvelykujját és a többi ujját mindkét fogantyú köré kulcsolva.

1. Az egység bekapcsolásához nyomja le a biztonsági kapcsolót **2**, ahogyan a(z) A ábrán látható, és húzza be az indítókapcsolót **1**. Amikor a szerszám már beindult, elengedheti a biztonsági kapcsolót.
2. A folyamatos működéshez tartsa behúzva az indítókapcsolót **1**.

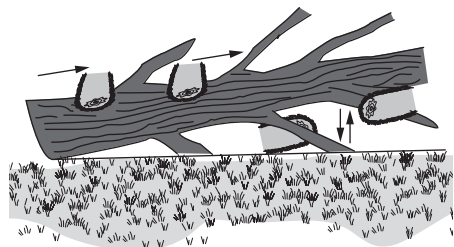
3. A szerszám kikapcsolásához engedje el az indítókapcsolót **1**.

MEGJEGYZÉS: Ha túl nagy erővel vág, kikapcsol a metszőfűrész. Mielőtt a metszőfűrész újraindítaná, engedje el a biztonsági kapcsolót **2** és az indítókapcsolót **1**. Ezúttal kisebb erővel kezdje a vágást. Hagyja a metszőfűrész a saját tempójában vágni.

Gyakori vágási technikák

Ágazás

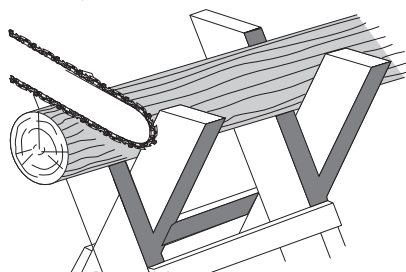
Az ágak eltávolítása a kivágott fáról. Az ágak levágásakor a nagyobb alsó ágakat hagyja meg, hogy a fa törzse ne érjen a földhöz. A kis ágakat egy-egy vágással távolítsa el. A feszülő ágakat lentől felfelé kell vágni, hogy a metszőfűrész be ne szoruljon (lásd az alábbi képen). Igazítsa ki az ágakat a szemköztől oldalról, a fa törzse a kezelő és a metszőfűrész között legyen. Soha ne vágjon a metszőfűrészrel a lábszárai között, és ne üljön rá a levágandó ágra.



Fatörzs aprítása

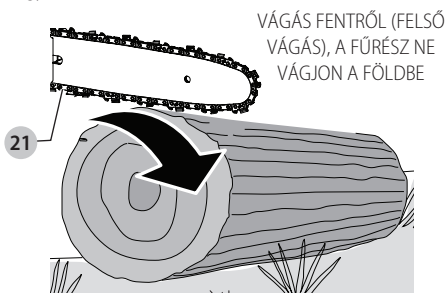
FIGYELMEZTETÉS: Javasoljuk, hogy kezdő metszőfűrész használók fűrészbakon gyakorolják a vágást.

A kivágott fa vagy fatörzs vágása különféle hosszúságú darabokra. A vágást attól függően kell végezni, hogyan van a fatörzs alátámasztva. Amikor csak lehet, használjon fűrészbakot (lásd az alábbi képen).

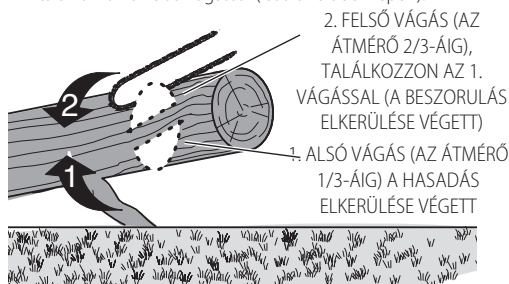


1. Mindig teljes sebességgel járó láncsal kezdje a vágást.
2. Tegye a metszőfűrész bordás ütközőjét **21** a kezdeti vágás területe mögé (lásd az alábbi képen).
3. Kapcsolja be a metszőfűrész, majd forgassa a fűrészláncot és a láncvezetőt bele a fába, zsanérként használva a tüskét.
4. Amint a metszőfűrész 45°-os szögbe állt, állítsa vissza a metszőfűrész vízszintesbe, és ismételje ezeket a lépéseket, amíg teljesen át nem vágta a fát.

5. Ha a fatörzs teljes hosszában alá van támasztva, akkor felülről vágja (felső vágás), de a földre ne vágjon bele, mert a fűrész úgy hamar életlenné válik.



- Amikor a farönk csak az egyik végén van alátámasztva, először az átmérőjének 1/3-áig alulról vágja (alsó vágás). Ezután a befejezéshez végezzen felső vágást, és az találkozzon az első vágással (lásd az alábbi képen).



- Amikor mindkét végénél alá van támasztva. Először vágjon 1/3-ot felé a felső vágás tetejéig. Ezután a befejezéshez végezzen alsó vágást az átmérő 2/3-áig, és az találkozzon az első vágással (lásd az alábbi képen).



- Amikor lejtős-emelkedős terepen vág, mindig a fatörzs emelkedő felőli végénél álljon. „Keresztülvágásnál” a fűrész feletti uralmának megtartása érdekében a vágás vége felé gyengébben nyomja a metszőfűrész, de ne lazítson a fogantyúk markolásán. Ne hagyja, hogy a lánca földhöz érjen. A vágás befejezése után csak akkor mozgassa meg a metszőfűrész, amikor már leállt a lánca. Két vágás között mindig állítsa le a motort.

KARBANTARTÁS

Az Ön elektromos szerszámát minimális karbantartás melletti hosszú idejű használatra terveztük. Folyamatos és kielégítő működése a megfelelő gondozástól és a rendszeres tisztítástól is függ.

- FIGYELMEZTETÉS:** A súlyos személyi sérülés kockázatának csökkentése érdekében kapcsolja ki a szerszámot, és vegye ki belőle az akkucsomagot, mielőtt beállítást végez rajta, vagy tartozékok, szerelést le- vagy felszerel. A készülék véletlen beindulása sérülést okozhat.

A töltő és az akkucsomag nem szervizelhető.

Kenés

Olvassa el a **Fűrészlánc és a láncvezető olajozása** című fejezetben leírt **automatikus olajozási rendszert**.

Tisztítás

- FIGYELMEZTETÉS:** Áramütés és mechanikai sérülés veszélye. Tisztítás előtt mindig válassza le az elektromos készüléket az áramforrásról.
- FIGYELMEZTETÉS:** A biztonságos és hatékony működés érdekében mindig tartsa tisztán az elektromos készüléket és a szellőzőnyílásokat.
- FIGYELMEZTETÉS:** A szerszám nemfémes részeit soha ne tisztítsa oldószerrel vagy más erős vegyszerrel. Ezek a vegyszerek kikezdehetik az alkatrészek anyagát. Csak kímélő szappanos vízzel megnedvesített ronggyal tisztítsa. Ne hagyja, hogy a szerszám belsejébe folyadék kerüljön, és soha ne is merítse folyadékba egyik részét sem.

A szellőzőnyílások száraz, puha nemfémes kefével és/vagy megfelelő porszívóval tisztíthatók. Vízzel vagy tisztítószerszeggel ne tisztítsa. Viseljen megfelelő és tanúsított védőszemüveget és porvédő maszkot.

A fűrészlánc és a láncvezető

Néhány üzemóra után vegye le, majd puha sörtéjű kefével alaposan tisztítsa meg a láncszerelvénnyel burkolatot, a láncvezetőt és a láncot. Gondoskodjon arról, hogy a láncvezető olajozónyílása törmeléktől mentes legyen.

A lánckerék és a láncszerelvény burkolat (A, C–G ábra)

- VIGYÁZAT:** A lánca éles. A fűrészlánc kezelésénél mindig viseljen védőkesztyűt. Az éles lánca akkor is okozhat vágási sérülést, amikor nincs mozgásban.
- FIGYELMEZTETÉS:** Éles mozgó lánca. A szerszám véletlen beindulásának elkerülése végett a következő műveletek végzése előtt vegye ki belőle az akkumulátort. Ennek elmulasztása súlyos sérülést eredményezhet.

- Lapos és szilárd felületre helyezze a fűrész.
- Vegye le a láncszerelvénnyel burkolatot **7**), ahogyan **A láncvezető és a fűrészlánc felszerelése** pontban ismertettük.
- Védőkesztyűt viselve, tisztá, puha sörtéjű kefével törölje le a fűrészporthoz, botokhoz, indákhoz vagy más törmelékhez, amelyek a láncszerelvénnyel burkolatán **7** és a fűrészlánc **5** vagy a lánckerék **22** körül összegyűltek.
- Forgassa el a lánccsavarozó csavart **9** a mellékelt csavarhúzó **13** lapos csavarhúzó végével. A csavaróramutató járásával ellentétes irányba forgatásával



MAGYAR

a láncvezető **4** enged, és csökkenti a lánc feszességét, hogy le lehessen venni.

- Védőkesztyűt viselve fogja meg a fűrészláncot és a láncvezetőt, és emelje el a szerszámtól.
- Védőkesztyűt viselve, tiszta, puha sörtejű kefével törölje le a fűrészporthoz vagy más törmelékhez, amely a láncvezető **4** és a fűrészlánc **5** köré gyűlt.
- Szerelje fel a láncot, a láncvezetőt és a láncszerelvény burkolatát **7**. **A láncvezető és a fűrészlánc felszerelése, a fűrészlánc cseréje** bekezdésben leírtak szerint, és használat előtt állítsa be megfelelően a lánc feszességét. **A láncfeszesség állítása** bekezdésben leírtak szerint.

Külön kapható tartozékok



FIGYELMEZTETÉS: Mivel nem a DEWALT által javasolt tartozékoknak ezzel a termékkel együtt történő használhatóságát nem tesztelték, az olyan tartozékok használata veszélyes lehet. A sérülésveszély csökkentése érdekében csak a DEWALT által ajánlott tartozékokat használja ezzel a termékkel.

A megfelelő tartozékokkal kapcsolatos bővebb tájékoztatásért forduljon kereskedőjéhez.

A fűrészlánc élezése (L–N ábra)



VIGYÁZAT: A lánc éles. Kezelésénél mindig viseljen védőkesztyűt. Az éles lánc akkor is okozhat vágási sérülést, amikor nincs mozgásban.



FIGYELMEZTETÉS: Éles mozgó lánc. A szerszám véletlen beindulásának elkerülése végett a következő műveletek végzése előtt vegye ki belőle az akkumulátort. Ennek elmulasztása súlyos sérülést eredményezhet.



FIGYELMEZTETÉS: Ne reszelje túl a láncfogot, mert ez növeli a visszarúgás kockázatát. Ha a láncot négy-nél többször élezték, cserélje ki.

A lánc minden élezés után veszít visszarúgás csökkentő képességéből, ezért rendkívüli elővigyázattal kell használni.

Nem ajánlatos négy-nél több alkalommal élezní.

MEGJEGYZÉS: A láncfogak azonnal élettlené válnak, ha vágás közben a talajba vagy szegbe ütköznek.

Fontos a láncot élesen tartani, hogy metszőfűrész teljesítménye a lehető legjobb legyen. Fogadja meg az alábbi hasznos tippeket a fűrészlánc élezéséhez:

- A legjobb eredmények eléréséért 11/64"-os (4,5 mm-es) reszelővel és reszelőtartóval vagy reszelővezetővel élezze a láncot. Ezzel biztosítja, hogy mindig a helyes élezési szögeket alkalmazza.
- Helyezze a reszelőtartót laposan a felső lemezre és a mélységhatárolóra.
- Tartsa a megfelelő felső lemez **23** 30°-os reszelőszög vonalát a reszelővezetőn a láncsal párhuzamosan (a reszelő 60°-os távolságban van a lánctól oldalról nézve), amint az az L ábrán látható.
- Először a lánc egyik oldalán élezze a késeket. Minden kést belülről kifelé élezzon. Ezután fordítsa meg a fűrész, és végezze el ismét a 2., 3., 4. műveletet a lánc másik oldalának fogain.

MEGJEGYZÉS: Lapos reszelővel élezze a dúcokat (a láncszemnek a kés előtti része), hogy kb. 0,025"-al (0,635 mm-rel) a kések hegye alatt legyenek, amint a M ábrán látható.

- Tartsa az összes vágóhosszúságot egyenlően az N ábrán látható módon.
- Ha sérülést talál a felső vagy az oldalsó lap krómfelületén, reszelje addig, amíg el nem tűnik a sérülés.



VIGYÁZAT: Élezés után a kés éles lesz, ezért rendkívül óvatosan végezze ezt a műveletet.

Környezetvédelem



Elkülönítve gyűjtendő. Ezzel a szimbólummal jelölt termékeket és akkumulátorokat tilos a normál háztartási hulladékba dobni.

A termékek és akkumulátorok tartalmaznak visszanyerhető vagy újrahasznosítható anyagokat, amelyek csökkentik a nyersanyagigényt. Kérjük, hogy a helyi előírásoknak megfelelően gondoskodjon az elektromos termékek és az akkumulátorok újrahasznosításáról. További tájékoztatást itt talál: www.2helpU.com.

Újratölthető akkucsomag

Ezt a hosszú élettartamú akkucsomagot le kell cserélni, ha már nem ad le elegendő teljesítményt olyan munkafolyamatoknál, amelyeket korábban könnyen el lehetett vele végezni. Hasznos élettartama végén környezetbarát módon selejtezze le:

- Merítse le teljesen az akkumulátort, majd vegye ki a szerszámból.
- A Li-ion akkumulátorok újrahasznosíthatók. Juttassa el őket forgalmazójához vagy a helyi hulladékhasznosító telepre. Az összegyűjtött akkucsomagokat megfelelő módon újrahasznosítják vagy selejteznek le.



DEWALT Európai Elektromos Kéziszerszám (EK) Garancia Szerződési Feltételek (Vállalkozásoknak)

A DEWALT bízik az Elektromos Kéziszerszámai minőségében ezért kiváló garanciális feltételeket nyújt a termékek használói számára. Ezen nyilatkozat csak kiegészítéseként szolgál és semmilyen módon nem sérti az Ön szerződéses jogait mint professzionális felhasználó vagy törvényes jogait mint magán, nem-professzionális felhasználó. A garancia az Európai Unió tagállamai valamint az Európai Szabadkereskedelmi Társulás területén érvényes.

1. EGY ÉVES DEWALT Európai EK Garancia

Ha az Ön DEWALT Elektromos Kéziszerszáma meghibásodik bármilyen anyag vagy gyártási hibának köszönhetően a vásárlástól számított 12 hónapon belül, a DEWALT, az alábbi 2 – 4 szekciókban taglalt garanciális feltételeknek megfelelően, kicserélheti az összes hibás alkatrészt térítésmentesen vagy, saját belátása szerint, a teljes szerszámot térítésmentesen.

2. Általános feltételek

- 2.1 A DEWALT Európai EK Garancia a DEWALT termék eredeti tulajdonosának áll rendelkezésére, aki a terméket hivatalos DEWALT európai viszonteladótól vásárolta szakmai felhasználási céllal. A DEWALT Európai Elektromos Kéziszerszám Garancia nem érvényes olyan személyek számára, akik a DEWALT terméket viszonteladás vagy bérbeadási szándékkal vásárolták.
- 2.2 A garancia nem ruházható át. A garancia a DEWALT termék eredeti tulajdonosa számára érhető el, aki a fentebb meghatározott vásárlási feltételeknek megfelel.
- 2.3 A Garancia DEWALT Elektromos Kéziszerszámokra érvényes (kivéve a garancia hatálya alá nem tartozó termékek)
- 2.3 A garanciális időtartam alatt történő termék javítás vagy csere nem eredményezi a garancia meghosszabbítását vagy újraindulását. A garanciális időtartam a vásárlás napjától lép életbe és 12 hónapon át tart.
- 2.4 A DEWALT fenntartja a jogot, hogy visszautasítson bármilyen garanciális igénylést, amennyiben a hivatalos szervíz véleménye szerint a meghibásodás nem anyag vagy gyártási hibának köszönhető, vagy a garanciális igénylés nem felel meg a DEWALT Európai Elektromos Kéziszerszám Garancia feltételeinek.
- 2.5 A felmerülő szállítási költséget a DEWALT termék használója és annak vásárlási helye, valamint

a DEWALT termék használója és a DEWALT Hivatalos Szervíz Központ között a DEWALT Garancia nem fedezi.

3. A DEWALT Európai EK Garancia hatálya alá nem tartozó termékek

Az alábbi termékeket nem tartoznak a DEWALT EK Garancia hatálya alá:

- 3.1 Azon termékek amelyek nem a DEWALT európai specifikációinak megfelelően készültek vagy nem hivatalos beszállítótól kerültek importálásra az Európai Unió tagállamain kívülről, vagy az Európai Szabadkereskedelmi Társulás területén kívülről.
- 3.2 Olyan fogyóeszköznek minősülő tartozékok, amelyek a munkadarabbal kerülnek közvetlen érintkezésbe, pl.: fűrészárak, fűrészlapok, csiszolókorongok.
- 3.3 Sorozatgyártásra használt termékek, eszkbőlő cégek számára eladott termékek, szolgáltatási szerződésben lévő termékek, illetve a B2B szerződések kivétel képeznek, ezekre különleges garanciális felételek érvényesek, melyet a beszállítói szerződés taglal.
- 3.4 A DEWALT partnerei által szállított, DEWALT márkajelzéssel ellátott termékeket, termékspecifikus garanciális vagy szavatossági feltételek illetnek. Lásd a termékhez mellékelt tájékoztatót.
- 3.5 Olyan garanciális javításra benyújtott, egy szett részét képező termék, melyen a gyártási dátum kód nem egyezik a szett többi részével vagy a vásárlás dátumával.
- 3.6 Kéziszerszámok, ruházat, védőruházat
- 3.7 Gyártáshoz/Tömeggyártáshoz/Termeléshez felhasznált vagy nagy megterhelés alatt álló termékek, kivéve a DEWALT szervíz által támogatott gyártási folyamatok.

4. Kivételek a Garanciális igény alól

A garanciális igény visszautasítható az alábbi esetekben:

- 4.1 A DEWALT szervíz számára nem bizonyítható egyértelműen, hogy a meghibásodás anyag vagy gyártási hibának köszönhető.
- 4.2 A meghibásodás oka rendeltetészerű használatból fakadó elhasználódás. Lásd a 4.14-es szekciót. Minden termék ki van téve a használatból fakadó elhasználódásnak. Fontos a megfelelő termék kiválasztása.
- 4.3 A termék dátum kódja és a szériaszám nem azonosítható.
- 4.4 Az eredeti vásárlást igazoló bizonylat nem kerül felmutatásra az igény benyújtásánál.
- 4.5 Nem rendeltetészerű használatból fakadó sérülések, beleértve a termék leejtését, a véletlen

baleseteket vagy a használati útmutatónak nem megfelelő használatot.

- 4.6 A DEWALT által nem jóváhagyott kiegészítők használatából vagy a használati útmutatóban nem szereplő kiegészítők használatából fakadó sérülések.
- 4.7 Bármely termék, mely az eredeti termékhez képest módosításra került.
- 4.8 Bármely termék, amelyet nem DEWALT szervíz javított meg vagy kísérelt meg megjavítani vagy amelynél a szerelő nem eredeti DEWALT alkatrészeket használt.
- 4.9 Túlterhelésből fakadó meghibásodás vagy részleges meghibásodás után történő további használat.
- 4.10 Nem megszokott környezetben történő használat, beleértve olyan esetet, mely során folyadék vagy egyéb anyag került a termékbe.
- 4.11 Hiányos karbantartás vagy az elhasználtodott részek cseréjének elmulasztása.
- 4.12 A termék hiányosan vagy nem eredeti darabokkal került leadásra.
- 4.13 A termék meghibásodása a használója által történt, nem a használati útmutatónak megfelelő beállításból vagy összeszerelésből fakad. *Mindezen termék alapos átvizsgálásra került gyártás során. Bármely szállításkor észrevett hibát vagy rossz beállítást azonnal jelezni kell az eladónak.*
- 4.14 Komponens meghibásodása rendeltetésszerű használatból fakadóan. A rendeltetésszerűen elhasználtodó komponensek többek között, de nem kizárólag, az alábbiak:

Általános Alkatrészek

- Szénkefék
- Vezeték szettek
- Burkolatok
- Tokmányok
- Peremek
- Tárcsa tartók
- Tömítések
- O gyűrűk
- Zsírok, kenőanyagok

Termékspecifikus alkatrészek

- Szervíz készletek

Szögezők

- O gyűrűk
- Ütőszögek
- Rugók
- Ütközők

Kalapácsok

- Ütőmechanika
- Hengerek
- Szerszámtartó
- Racsnik

Ütvecsavarozók

- Üllő
- Bittartó
- Ütő rész

5. Garanciális igény benyújtása

- 5.1 A garanciális igény benyújtásához lépjen kapcsolatba a termék értékesítőjével vagy az Önhöz legközelebb lévő hivatalos DEWALT szervizzel (www.2helpU.com).
- 5.2 Jutassa vissza a DEWALT terméket az értékesítőjéhez vagy egy hivatalos DEWALT szervízhez valamennyi alkatrészszel és az eredeti vásárlást igazoló bizonylattal.
- 5.3 A hivatalos DEWALT szervíz megvizsgálja a terméket és jóváhagyja vagy visszautasítja a garanciális javítási kérelmet.
- 5.4 Amennyiben a garanciális javítás során a szerelők elhasználtodott komponenseket fedeznek fel, a szervíz ajánlatot küldhet Önnek ezen komponens javításáról vagy cseréjéről.
- 5.5 A termékek rendszeres karbantartásának elmulasztása a jövőbeli igények visszautasítását okozhatja.
- 5.6 A javítás elkészültekor a szervíz a terméket visszajuttatja oda, ahol a garanciális igényt benyújtották.

6. Érvénytelen garanciális igények

- 6.1 A DEWALT fenntartja a jogot, hogy visszautasítson bármilyen garanciális igényt, amennyiben a hivatalos szervíz szerint az nem felel meg a DEWALT Európai Garancia feltételeinek.
- 6.2 Amennyiben a garanciális igény visszautasításra került a hivatalos DEWALT szervíz által, a visszautasítás oka megküldésre kerül az igénylő számára a teljes javítás ajánlatával együtt. Amennyiben a garanciális igény visszautasításra került az újraösszeszerelés és a szállítás költsége az igénylő számára kiszámlázásra kerülhet.

7. Felhasználói feltételekben beálló változások

- 7.1 A DEWALT fenntartja a jogot, hogy felülvizsgálja és módosítsa a garancia feltételeit, az időtartamot és a termék jogosultságot értesítés nélkül, amennyiben azt szükségesnek tartja.
- 7.2 A jelenlegi DEWALT Európai Elektromos Kéziszerszám Garancia feltételei elérhető a www.2helpU.com oldalon, a helyi DEWALT értékesítőknél, valamint kérhető a DEWALT magyarországi képviseletétől.

JÓTÁLLÁSI FELTÉTELEK

Gratulálunk Önnek ezen magas minőséget képviselő DeWALT készülék megvásárlásához! Fogyasztók részére értékesített termékeinkre:

**10.000,- Ft – 100.000,- bruttó értékhatár között 1 év,
100.001,- Ft - 250.000,- Ft bruttó értékhatár között 2 év
250.000,- Ft bruttó értékhatár felett 3 év
időtartamú jótállást vállalunk.**

Az áru hibás teljesítése esetén a fogyasztót a jogszabály szerinti kellékszavatossági jogok gyakorlása térítésmentesen megilleti, e jogait a jótállás nem érinti.

- 1) A Stanley Black & Decker Hungary Kft. a jótállás, kellék- és termékszavatosság alapján végzett igényérvényesítést a 19/2014. (IV.29.) NGM rendelet és a 151/2003. (IX.22.) Kormányrendelet szerint végzi a jótállási idő, illetve a kellék- és termékszavatossági jogok érvényesíthetőségének teljes időtartama alatt, aszerint, hogy a szerződés megkötésekor vagy azt megelőzően rendelkezésre álló, és kapcsolódó reklámokban foglalt feltételek szerint felel a hibás teljesítésért. Az igényérvényesítés lehetősége az áru részét képező, vagy azzal összekapcsoló digitális tartalomra és digitális szolgáltatásra is kiterjed.
 - a) A fogyasztó jótállási igényét a jótállási jeggyel érvényesítheti, ezért kérjük azt őrizze meg. Nem tehető az érvényesítés feltételévé a termék felbontott csomagolásának a fogyasztó általi visszaszolgáltatása.
 - b) Vásárláskor a forgalmazónak (kereskedőnek) a jótállási jegyben fel kell tüntetnie a vállalkozás nevét, a termék azonosítására alkalmas megnevezését és típusát, továbbá – ha van – gyártási számát, a gyártó nevét, címét, ha nem azonos a vállalkozással, valamint a szerződéskötés, illetve a termék fogyasztó részére történő átadásának vagy vállalkozás általi üzembe helyezésének időpontját. A jótállási jegyet a forgalmazó (kereskedő) nevében eljáró személynek alá kell írnia és a kereskedés azonosítására alkalmas tartalmú (minimum cégnév, üzlet címe) bélyegzővel olvashatóan le kell bélyegezni, továbbá elektronikus dokumentumon történő átadás esetén tartalmaznia kell az elektronikus aláírást. Kérjük, kísérelje figyelemmel a jótállási jegy megfelelő érvényesítését, mivel a kijelölt szerviznek a jótállási igény érvényes jótállási jeggyel érvényesíthető. Amennyiben a jótállási jegy szabálytalanul került kiállításra, jótállási igényével kérjük forduljon a terméket az Ön részére értékesítő partnerünkhöz (kereskedőhöz). Az előírt tartalmú jótállási jegyet a vállalkozás elektronikus úton is átadhatja a fogyasztó részére, ha annak tartalma megfelel a fenti követelményeknek, és amelyre legkésőbb a termék átadása vagy üzembe helyezés napján köteles. Amennyiben nem közvetlen megküldéssel kerül sor az átadásra, hanem letöltést biztosító elérési cím formájában, úgy a letölthetőség a jótállási idő végéig nem szüntethető meg.
 - c) A jótállási jegy szabálytalan kiállítása vagy a fogyasztó rendelkezésére bocsátásának elmaradása nem érinti a jótállási érvényességét. Kérjük, hogy a jótállási jegyben kívül a nyugtát vagy számlát is szíveskedjen megőrizni a gyorsabb és hatékonyabb ügyintézés érdekében, mert a szerződés megkötése és ellenérték megfizetését igazoló bizonylattal is bizonyítható.
 - d) Elvesztett jótállási jegyet csak a fogyasztói szerződés létrejöttét igazoló nyugta vagy számla ellenében tudunk pótolni!
- 2) Nem terjed ki a jótállás:
 - a) amennyiben a hiba oka rendeltetésellenes, illetve a mellékelt magyar nyelvű használati kezelési útmutatóban foglaltaktól eltérő használat, átalakítás, szakszerűtlen kezelés, helytelen tárolás, elemi kár

vagy egyéb a vásárlás után a fogyasztó érdekkörében keletkezett ok miatt következnek be;

- b) azon alkatrészekre, amelyek esetében a meghibásodás a jótállási időn belüli rendeltetéseszerű használat mellett az alkatrészek természetes elhasználódása, kopása miatt következett be (így különösen: fűrészlánc, fűrészlap, gyalukész, meghajtószer, csapágyak, szénkefe, csillagkerék);
 - c) a készülék túlterhelése miatt jelentkező hibákra, amelyek a hajtómű meghibásodásához, vagy egyéb ebből adódó károkhöz vezetnek;
 - d) a termék nem hivatalos szervizben történt javításából eredő hibákra;
 - e) az olyan károsodásokra, amelyek nem gyári kiegészítő készülékek és tartozékok használatából adódnak amennyiben a jótállásra kötelezett a szakszerviz vagy szakvélemény által bizonyítja, hogy a hiba a fenti okok valamelyikére vezethető vissza.
- 3) A termék meghibásodása esetén a fogyasztót az alábbi jogok illetik meg:
 - a) A fogyasztó elsősorban a kijavítás vagy csere iránti igényét a választása szerint a vállalkozás székhelyén, bármely telephelyén, fióktelepén, illetve kijavítás iránti igényét közvetlenül a jótállási jegyben feltüntetett javítószolgálatnál is érvényesítheti. Termékszavatosság keretében a fogyasztó a jótállási jegyben feltüntetett gyártótól vagy forgalmazótól is követelheti a hiba kijavítását vagy a termék kicserélését, melyre a forgalomba hozataltól számított két év elteltéig van lehetősége.
 - b) Kérjük, hogy a hiba felfedezését követő legrövidebb időn belül szíveskedjen azt a vállalkozásnál vagy a szervizben bejelenteni. A fogyasztónak az árut a kijavítás vagy kicserélés teljesítése érdekében a vállalkozás rendelkezésére kell bocsátania. A vállalkozásnak a saját költségére kell biztosítania a kicserélt áru visszavételét.
 - c) Ha a fogyasztási cikk a vásárlástól számított három munkanapon belül meghibásodik, a fogyasztó ezen időtartamon belül kérheti annak kicserélését feltéve, hogy a meghibásodás a rendeltetéseszerű használat akadályozza. A hiba fennállásának, vagy a rendeltetéseszerű használatot akadályozó mérték megállapításához a kereskedő/gyártó a szakszerviz közreműködését kérheti / vagy szakvéleményt szerezhet be.
 - d) Amennyiben a jótállási igény bejelentését követően a vállalkozás az igény teljesíthetőségéről azonnal nem tud nyilatkozni, úgy öt munkanapon belül, igazolható módon értesítenie kell a fogyasztót az álláspontjáról.
 - e) A vállalkozásnak, illetve a javítószolgálatnak törekednie kell arra, hogy a kijavítás vagy kicserélést legfeljebb 15 napon belül megfelelő minőségben elvégezze, elvégeztesse. Ha a kijavítás vagy kicserélés időtartama a 15 napot meghaladja, akkor a vállalkozás a fogyasztót tájékoztatni köteles annak várható időtartamáról. A tájékoztatás a fogyasztó előzetes hozzájárulása esetén, elektronikus úton vagy a fogyasztó általi átvételre alkalmas más módon történik.
 - Ha a jótállási időtartam alatt a termék első alkalommal történő javítása során megállapítását nyer, hogy a termék nem javítható, úgy a fogyasztó eltérő rendelkezése hiányában 8 napon belül ki kell cserélni. Ha a cserére nincs lehetőség, úgy a megfizetést igazoló bizonylaton szereplő bruttó vételárát 8 napon belül köteles a vállalkozás a fogyasztó részére visszatéríteni.
 - Ha a jótállási időtartam alatt a termék 3 alkalommal történő javítást követően ismét meghibásodik - a fogyasztó eltérő rendelkezése hiányában, valamint ha a fogyasztó nem igényli a vételár arányos leszállítását, és nem kívánja a terméket a vállalkozás költségére kijavítani vagy mással javíttatni - úgy a megfizetést igazoló bizonylaton szereplő bruttó

- vételárat 8 napon belül köteles a vállalkozás a fogyasztó részére visszatéríteni.
- Ha a termék kijavítására a vállalkozás részére való közléstől számított 30 napig nem kerül sor, a fogyasztó eltérő rendelkezése hiányában a vállalkozás köteles a terméket a határidő eredménytelen elteltét követő 8 napon belül kicserélni. Ha a cserére nincs lehetőség, úgy a megfizetést igazoló bizonylaton szereplő bruttó vételárat 8 napon belül köteles a vállalkozás a fogyasztó részére visszatéríteni.
- f) A fogyasztó az ellenszolgáltatás arányos leszállítását igényelheti, vagy a szerződéstől elállhat, ha a kötelezett a kijavítást vagy a kicserélést nem vállalta, e kötelezettségének nem tud eleget tenni, vagy ha a jogosultnak a kijavításhoz vagy kicseréléshöz fűződő érdeke megszűnt. Az ellenszolgáltatás leszállítása akkor arányos, ha annak összege megegyezik a fogyasztónak szerződésszerű teljesítés esetén járó, valamint a fogyasztó által ténylegesen megkapott áru értékének különbözetével.
- g) A vállalkozás megtagadhatja az áru szerződésszerű vételét, ha a kijavítás, illetve a kicserélés lehetetlen, vagy ha az aránytalan többletköltséget eredményezne a vállalkozásnak, figyelembe véve valamennyi körülményt, ideértve a szolgáltatás hibátlan állapotban képviselt értékét, valamint a szerződésszegés súlyát.
- h) A fogyasztó akkor is jogosult - a szerződésszegés súlyához igazodva - az ellenszolgáltatás arányos leszállítását igényelni, vagy az adásvételi szerződést megszüntetni, ha
- a vállalkozás nem végezte el a kijavítást vagy kicserélést, vagy elvégezte azt, de részben vagy egészben nem teljesítette, vagy megtagadta az áru szerződésszerű vételét;
 - ismételt teljesítési hiba merült fel, annak ellenére, hogy a vállalkozás megkísérelte az áru szerződésszerű vételét;
 - a teljesítés hibája olyan súlyú, hogy azonnali árelszállítást vagy az adásvételi szerződés azonnali megszüntetését teszi indokolttá; vagy
 - a vállalkozás nem vállalta az áru szerződésszerű vételét, vagy a körülményekből nyilvánvaló, hogy a vállalkozás észszerű határidőn belül vagy a fogyasztónak okozott jelentős érdeksérelem nélkül nem fogja az árut szerződésszerűvé tenni.
- i) A fogyasztó adásvételi szerződés megszüntetésére vonatkozó kellékszavatossági joga a vállalkozásnak címzett, a megszüntetésre vonatkozó döntést kifejező jognyilatkozattal gyakorolható.
- j) Jelentéktelen hiba miatt elállásnak nincs helye. Ha a fogyasztó hibás teljesítésre hivatkozva kívánja megszüntetni az adásvételi szerződést, a vállalkozást terhelő annak bizonyítása, hogy a hiba jelentéktelen.
- k) Nem számít bele a jótállási időbe a javítási időnek az a része, amely alatt a fogyasztó a terméket nem tudta rendeltetészerűen használni.
- l) A terméknek a kicseréléssel vagy javítással érintett részére a jótállási idő újból kezdődik.
- 4) A jótállás keretében tartozó javítás vagy csere esetén a vállalkozásnak, illetve a javítószolgáltatásnak a jótállási jegyen fel kell tüntetni:
- a javítás iránti igény bejelentésének és a javításra történő átvétel időpontját,
 - a hiba okát és a javítás módját;
 - a termék fogyasztó részére történő visszaadásának időpontját,
 - a kicserélés tényét és időpontját.

Fogyasztói jogvita esetén a fogyasztó a megyei (fővárosi) kereskedelmi és iparkamarák mellett működő békéltető testület eljárását is kezdeményezheti!

Bizunk termékeink minőségében, ezért kiterjesztett gyártói garanciát kínálunk, mely kedvező formában kiegészíti és semmi esetre sem befolyásolja hátrányosan az Ön törvényes jogait. A gyártói garancia igénybevételéhez szükséges regisztrációs feltételekről és egyéb részletekről tájékozódjon a <http://service.dewalt.hu> elérhetőségen.

Gyártó:

DEWALT
Richard-Klinger-Straße 11
65510 Idstein,
Germany

Forgalmazó:

Stanley Black & Decker Hungary Kft
1016. Budapest,
Mészáros u. 58/B
Tel.: +36-1-328-55-00

Márkaszerviz

FIXIT Hungary Kft. 3526
Miskolc Zsolcai kapu 9-11. / 49
RMA system: <http://rma.fixit-service.com>
E-mail: dewalt@hu.fixit-service.com
Tel: +36 46 500 385

Stan Tools And Nails Ltd. Körösi út 8. 2363 Felsőpakony
e-mail: info@stanleytools.hu
Tel: +36303398429

Kereskedő által a vásárlással egyidejűleg kitöltendő

Kereskedő neve és címe:

.....

A fogyasztási cikk megnevezése:.....

Típusa:

Gyártási száma:

Szerződés-kötés és a termék fogyasztó részére történő átadásának dátuma:

A fogyasztási cikk bruttó vételára:.....,-Ft

..... P.H.

Aláírás

Kereskedő által kitöltendő kicserélés esetén

A fogyasztó a hibás terméket valamennyi tartozékával átadta.

A kicserélés időpontja:

.....

..... P.H.

Aláírás

A hibátlan terméket átvettem.

A kicserélt új termék átvételének időpontja:

.....

..... fogyasztó aláírása

Kijavítás esetén a szerviz tölti ki:**1. javítás**

A kijavítási igény bejelentésének és a kijavításra átvétel időpontja

.....

Szervizbe érkezés időpontja:

Munkalap száma:

A bejelentett hiba oka.....

Elvégzett javítás:

.....

Szervizből kiadás időpontja:.....

A fogyasztó részére történő visszaadás időpontja:

Amennyiben a termék nem javítható, a csereigény alapos: igen / nem (aláhúzással jelölendő)

..... P.H.

aláírás

2. javítás

A kijavítási igény bejelentésének és a kijavításra átvétel időpontja

.....

Szervizbe érkezés időpontja:

Munkalap száma:

A bejelentett hiba oka.....

Elvégzett javítás:

.....

Szervizből kiadás időpontja:.....

A fogyasztó részére történő visszaadás időpontja:

Amennyiben a termék nem javítható, a csereigény alapos: igen / nem (aláhúzással jelölendő)

..... P.H.

aláírás

3. javítás

A kijavítási igény bejelentésének és a kijavításra átvétel időpontja

.....

Szervizbe érkezés időpontja:

Munkalap száma:

A bejelentett hiba oka.....

Elvégzett javítás:

.....

Szervizből kiadás időpontja:.....

A fogyasztó részére történő visszaadás időpontja:

Amennyiben a termék nem javítható, a csereigény alapos: igen / nem (aláhúzással jelölendő)

..... P.H.

aláírás

4. javítás

A kijavítási igény bejelentésének és a kijavításra átvétel időpontja

.....

Szervizbe érkezés időpontja:

Munkalap száma:

A bejelentett hiba oka.....

Elvégzett javítás:

.....

Szervizből kiadás időpontja:.....

A fogyasztó részére történő visszaadás időpontja:

Amennyiben a termék nem javítható, a csereigény alapos: igen / nem (aláhúzással jelölendő)

..... P.H.

aláírás

DeWALT Szervizpartnerek

Stanley Black&Decker Hungary Kft kereskedelmi képviselet		
		Tel.
Iroda	1016 Bp. Mészáros u 58/b.	+36-1-328-55-00

Központi Márkaszerviz			
		Tel/fax	
FIXIT Hungary Kft.	Zsolcai kapu 9-11 3526 Miskolc	+36 46 500 385	dewalt@hu.fixit-service.com https://rma.fixit-service.com/
Stan Tools And Nails Ltd.	Kőrösi út 8. 2363 Felsőpakony	+36 303 398 429	info@stanleytools.hu

CZ ZÁRUČNÍ LIST

PL KARTA GWARANCYJNA

H JÓTÁLLÁSI JEGY

SK ZÁRUČNÝ LIST

DEWALT[®]

CZ měsíců
H hónap

12

PL miesięcy
SK mesiacov

CZ Výrobní kód	Datum prodeje	Razítko prodejny Podpis	
H Gyári szám	A vásárlás napja	Pecsét helye Aláírás	
PL Numer seryjny	Data sprzedaży	Stempel Podpis	
SK Číslo série	Dátum predaja	Pečiatka predajne Podpis	

CZ

Adresy servisu
Band Servis
Klásterského 2
CZ-140 00 Praha 4
Tel.: 00420 244 403 247
Fax: 00420 241 770 167

Band Servis
K Pasekám 4440
CZ-760 01 Zlín
Tel.: 00420 577 008 550,1
Fax: 00420 577 008 559
<http://www.bandservis.cz>

H

FIXIT Hungary Kft.
Zsolcai kapu 9-11
3526 Miskolc
Tel.: +36 46 500 385
e-mail:
dewalt@hu.fixit-service.com
<https://rma.fixit-service.com/>

Stan Tools And Nails Ltd.
Kőrösi út 8.
2363 Felsőpakony
Tel: +36303398429
e-mail: info@stanleytools.hu

PL

Centralny Serwis Gwarancyjny
ERPATECH
ul. Bakaliowa 26
05-080 Mościska
Tel.: (22) 431-05-05
serwis@erpatech.pl

SK

Adresa servisu
Band Servis
Paulínska ul. 22
SK-917 01 Trnava
Tel.: 00421 335 511 063
Fax: 00421 335 512 624

CZ Dokumentace záruční opravy
H A garanciális javítás dokumentálása
PL Przebieg napraw gwarancyjnych
SK Záznamy o záručných opravách

CZ	Číslo	Datum příjmu	Datum zakázky	Číslo zakázky	Závada	Razítko Podpis
H	Sorszám Jótállás új határideje	Bejelentés időpontja	Javítási időpont	Javítási munkalapszám	Hiba jelleg oka	Pecsét Aláírás
PL	Nr.	Data zgłoszenia	Data naprawy	Nr. zlecenia	Przebieg naprawy	Stempel Podpis
SK	Číslo dodávky	Dátum nahlásenia	Dátum opravy	Číslo objednávky	Popis poruchy	Pečiatka Podpis