

**DEWALT**®

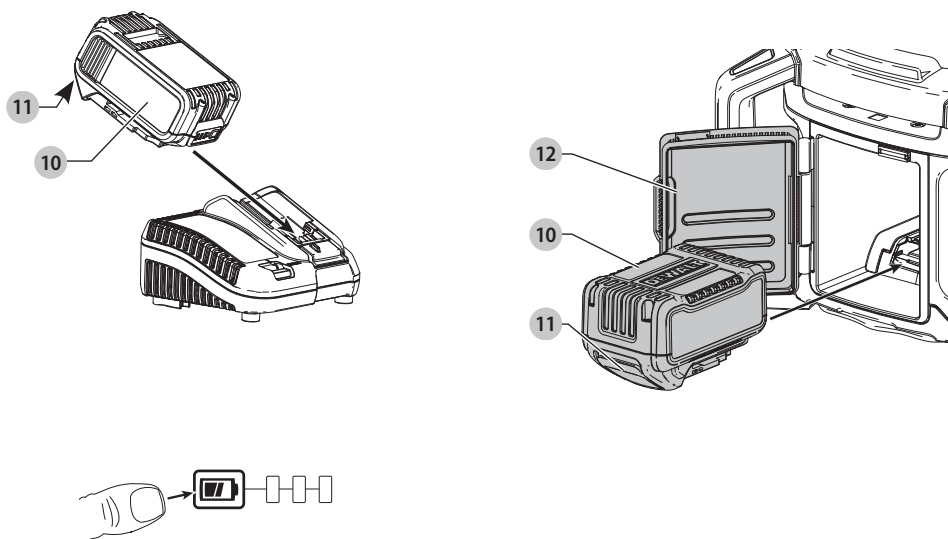
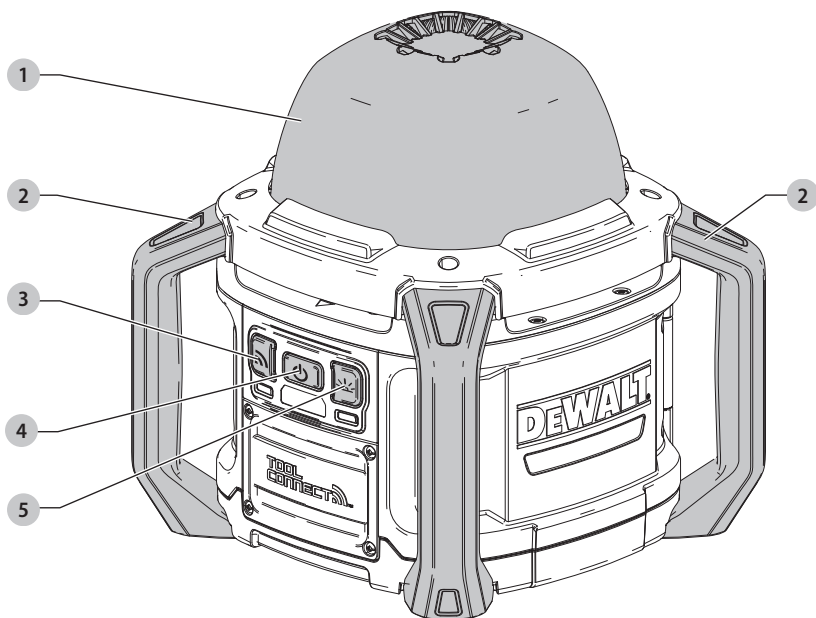
***XR LI-ION***

370122 - 60 BLT

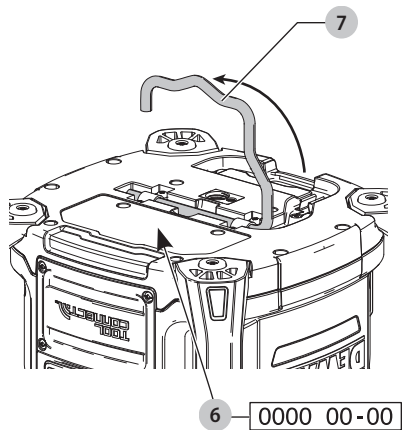
**DCL074**

---

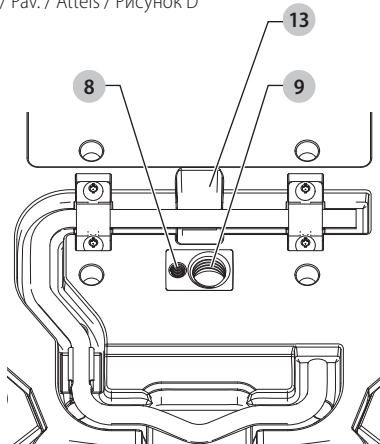
<b>Eesti keel</b>	<b>(Originaaljuhend)</b>	<b>5</b>
<b>Lietuvių</b>	<b>(Originalių instrukcijų vertimas)</b>	<b>12</b>
<b>Latviešu</b>	<b>(Tulkojums no rokasgrāmatas oriģinālvalodas)</b>	<b>20</b>
<b>Русский язык</b>	<b>(Перевод с оригинала инструкции)</b>	<b>28</b>



Joonis / Pav. / Attēls / Рисунок С



Joonis / Pav. / Attēls / Рисунок D



# AKUGA ÜLDVALGUSTI

## DCL074

### Õnnitlused!

Olete valinud DeWALTi tööriista. Aastatepikkused kogemused, põhjalik tootearendus ja innovatsioon teevad DeWALTist ühe usaldusväärsema partneri professionaalsetele elektritööriistade kasutajatele.

### Tehnilised andmed

	DCL074	
Pinge	V <sub>bc</sub>	18
Tüüp		1
Aku tüüp		Li-ioon
Kaitseklass		IP54
Kaal (ilma akuta)	kg	3,8

### ELi vastavusdeklaratsioon

#### Raadioseadmete direktiiv



#### Akuga üldvalgusti DCL074

Käesolevaga kinnitab DeWALT, et akuga üldvalgusti DCL074 vastab direktiivi 2014/53/EL ja kõigi kohaldatavate ELi direktiivide nõuetele.

ELi vastavusdeklaratsiooni tervikteksti saab küsida aadressilt DeWALT, Richard- Klinger-Straße 11, D-65510, Idstein, Germany, samuti leiate selle internetaadressilt [www.2helpu.com](http://www.2helpu.com).

Otsige andmesildile märgitud toote- ja tüübinumbri järgi.



**HOIATUS!** Vigastusohu vähendamiseks lugege kasutusjuhendit.

### Definitsioonid. Ohutusjuhised

Allpool toodud määratlused kirjeldavad iga märksõna olulisuse astet. Palun lugege juhendit ja pöörake tähelepanu nendele sümbolitele.



**OHT!** Tähistab tõenäolist ohtlikku olukorda, mis juhul, kui seda ei väldita, lõpeb surma või raske kehavigastusega.



**HOIATUS!** Tähistab võimalikku ohtlikku olukorda, mis juhul, kui seda ei väldita, võib lõppeda surma või raske kehavigastusega.



**ETTEVAATUS!** Tähistab võimalikku ohtlikku olukorda, mis juhul, kui seda ei väldita, võib lõppeda kergete või mõõdukate kehavigastustega.

**NB!** Viitab tegevusele, mis ei too kaasa kehavigastust, kuid mis juhul, kui seda ei väldita, võib põhjustada varalist kahju.



Tähistab elektrilöögiohtu.



Tähistab tuleohtu.

### Olulised ohutusekirjad



**HOIATUS!** Üldvalgusti kasutamisel tuleb alati rakendada põhilisi ettevaatusabinõusid, sealhulgas järgmisi.

- Enne üldvalgusti kasutamist lugege kõiki juhiseid.
- Üldvalgusti kasutamisel laste läheduses on vajalik hoolikas järelevalve, et vähendada vigastuste ohtu.
- Ärge kasutage üldvalgustit, kui see on saanud tugeva löögi, maha kukkunud või muul moel viga saanud või kui sellel töö ajal esineb häireid.** Viige üldvalgusti lähimasse volitatud hooldustöökotta kontrollimiseks, parandamiseks ja elektriliseks või mehaaniliseks reguleerimiseks.
- Et vähendada elektrilöögi ohtu, ärge kastke üldvalgustit vette ega muudesse vedelikesse.** Ärge asetage ega hoidke üldvalgustit kohas, kus see võib kukkuda või sattuda vanni või kraanikaussi.
- Kasutage ainult tootja poolt müüdavaid või soovitatavaid lisaseadmeid.
- Elektrilöögi oht. Ärge jätke seadet vihma kätte.** Hoida siseruumides kuivades tingimustes.

### Ohutusnõuded üldvalgustite kasutamisel



**HOIATUS!** Lugege kõiki hoiatusi ja kõiki akupatarei, laadija ja üldvalgusti juhiseid. Kõigi hoiatuste ja juhiste täpne järgimine aitab vältida elektrilöögi, tulekahju ja/või raske kehavigastuse ohtu.

- Üldvalgusti on mõeldud ainult tööruumi valgustamiseks. Kasutage vastavalt juhiste. Muu kasutuse tagajärjeks on tulekahju või (surmava) elektrilöögi oht.
- Kaitske üldvalgustit vihma ja lume eest.
- Paigutage üldvalgusti soojusallikatest eemale.
- Ärge võtke üldvalgustit lahti. Viige see volitatud teenindusse, kui see vajab hooldust või remonti. Valesti kokkupanemine võib põhjustada (surmava) elektrilöögi või tulekahju ohtu.
- Kui kasutate üldvalgustit õues, asetage see alati kuiva kohta.
- Selle valgusti valgusallikat tohib vahetada ainult tootja, tootja volitatud hooldusesindus või samaväärse kvalifikatsiooniga isik.
- See valgusti on tolmuaitsega ja pritsmekindel vastavalt kaitseklassile IP54. Ärge kastke seadet vette.
- Transportimise ajaks fikseerige üldvalgusti püstiasendis.
- HOIATUS!** Et vähendada tuleohtu, ei tohi prožektori kasutamise ajaks ega pärast selle kasutamist lambiklaasi kinni katta.
- HOIATUS!** Ärge asetage üldvalgustit kohta, kus keegi võib tahtlikult või tahtmatult otse valguse suunas vaadata. See võib põhjustada raskeid silmakahjustusi.

### Muud ohud

Ka asjakohaste ohutusnõuete järgimisel ja turvaseadeldiste kasutamisel ei saa teatud ohte vältida. Need on järgmised.

- Otse valgusvihku vaatamisel võib nägemine halveneda.

**HOIDKE NEED JUHISED ALLES**

Akud				Laadijad / laadimisajad (minutites)					
Kat. nr	V <sub>DC</sub>	Ah	Kaal (kg)	DCB107	DCB113	DCB115	DCB118	DCB132	DCB119
DCB546	18/54	6,0/2,0	1,05	270	140	90	60	90	X
DCB547	18/54	9,0/3,0	1,25	420	220	140	85	140	X
DCB548	18/54	12,0/4,0	1,46	540	300	180	180	120	X
DCB181	18	1,5	0,35	70	35	22	22	22	45
DCB182	18	4,0	0,61	185	100	60	60	60	120
DCB183/B	18	2,0	0,40	90	50	30	30	30	60
DCB184/B	18	5,0	0,62	240	120	75	75	75	150
DCB185	18	1,3	0,35	60	30	22	22	22	X
DCB187	18	3,0	0,54	140	70	45	45	45	90
DCB189	18	4,0	0,54	185	100	60	60	60	120

## Akulaadijad

DEWALTI laadijad ei vaja reguleerimist ning nende konstrueerimisel on peetud silmas võimalikult lihtsat kasutamist.

## Elektriohutus

Elektrimootor on ette nähtud vaid ühe pinge jaoks. Kontrollige alati, et aku pinge vastaks andmesildile märgitud väärtusele. Samuti veenduge, et laadija pinge vastaks võrgupingele.



Teie DEWALTI laadija on vastavalt standardile EN60335 topelisolatsiooniga. Seetõttu ei ole maandusjuhete vaja.

Kui toitejuhe on kahjustatud, tuleb see vahetada spetsiaalse toitejuhtme vastu, mille saab hankida DEWALTI hooldusesinduse kaudu.

## Toitepistiku vahetamine (ainult Ühendkuningriik ja Iirimaa)

Kui on vaja paigaldada uus toitepistik, toimige järgmiselt.

- Kõrvaldage vana pistik ohutult.
- Ühendage pruun juhe uue pistiku faasiklemmiga.
- Ühendage sinine juhe neutraalklemmiga.



**HOIATUS!** Maandusklemmiga ühendusi ei tehta.

Järgige kvaliteetsete pistikutega kaasasolevaid paigaldusjuhiseid. Soovitav kaitse: 3 A.

## Pikendusjuhtme kasutamine

Ärge kasutage pikendusjuhet, kui see ei ole hädavajalik. Kasutage heakskiidetud pikendusjuhet, mis sobib laadija sisendvõimsusega (vt „*Tehnilised andmed*“). Juhtme minimaalne ristlõike pindala on 1 mm<sup>2</sup> ja maksimaalne pikkus on 30 m.

Juhtmerulli kasutamisel kerige juhe alati täielikult lahti.

## Olulised ohutusnõuded kõigi akulaadijate kasutamisel

**HOIDKE NEED JUHISED ALLES.** See kasutusjuhend sisaldab ühilduvate akulaadijate olulisi ohutus- ja kasutusjuhiseid (vt „*Tehnilised andmed*“).

- Enne laadija kasutamist lugege läbi kõik juhised ja hoiatustähised laadiljal, ajal ja akuga kasutataval seadmel.



**HOIATUS!** Elektrilöögi oht. Vältige vedelike sattumist laadijasse. Tagajärjeks võib olla elektrilöök.



**HOIATUS!** Soovitage kasutada rikkevoolukaitset, mille rakendamisvool on 30 mA või vähem.



**ETTEVAATUST!** Põletuse oht. Vigastusohu vähendamiseks laadige ainult DEWALTI laetavaid akusid. Teist tüüpi akud võivad plahvatada ning põhjustada kehavigastusi ja kahjusid.



**ETTEVAATUST!** Lapsi tuleb valvata, et nad selle seadmega ei mängiks.

NB! Teatud tingimustel, kui laadija on vooluvõrku ühendatud, võivad laadijasse sattunud võõrkehade selle kontaktid lühistada. Ärge laske laadija õõnsustesse pääseda elektrit juhtivat materjalidel, nagu terasvill, foolium ja metallipuru. Ühendage laadija alati vooluvõrgust lahti, kui selle pesas pole akut. Ühendage laadija lahti ka enne puhastamist.

- **ÄRGE üritage akut laadida mõne muu laadijaga peale käesolevas juhendis toodute.** Laadija ja aku on ette nähtud koos töötama.
- **Need laadijad on mõeldud ainult DEWALTI laetavate akude laadimiseks.** Muu kasutuse tagajärjeks on tulekahju või (surmava) elektrilöögi oht.
- **Vältige laadija kokkupuudet vihma või lumega.**
- **Laadija eemaldamisel vooluvõrgust tõmmake pistikust, mitte juhtmest.** See vähendab pistiku ja juhtme kahjustamise ohtu.
- **Paigutage juhe nii, et sellele ei astuta peale, selle taha ei komistata ning seda ei kahjustata ega kulutatata muul viisil.**
- **Ärge kasutage pikendusjuhet, kui see pole hädavajalik.** Vale pikendusjuhtme kasutamisega võib kaasnedada tulekahju või (surmava) elektrilöögi oht.
- **Ärge asetage laadija peale ühtegi eset ega laadijat pehmele pinnale, et mitte blokeerida ventilatsioonivavad ega põhjustada laadija ülekuumenemist.** Paigutage laadija soojusallikatest eemale. Laadija ventilatsioon on tagatud korpuse pealmisel ja alumisel küljel olevate avade kaudu.
- **Ärge kasutage laadijat kahjustunud juhtme või pistikuga** – laske need kohe asendada.

- **Ärge kasutage laadijat, mis on saanud tugeva löögi, maha kukkunud või muul viisil kahjustunud.** Viige see volitatud teenindusse.
- **Ärge võtke laadijat koost; viige see volitatud teenindusse, kui seda tuleb hooldada või remontida.** Valesti kokkupanemine võib põhjustada (surrmava) elektrilöögi või tulekahju ohtu.
- *Kui toitejuhe on kahjustunud, peab tootja, tema esindaja vms kvalifitseeritud isik selle ohu vältimiseks kohe välja vahetama.*
- **Enne laadija puhastamist eemaldage see vooluvõrgust. See vähendab elektrilöögi ohtu.** Aku eemaldamine ei vähenda seda ohtu.
- **ÄRGE üritage ühendada kahte laadijat omavahel kokku.**
- **Laadija on ette nähtud töötama tavavalises 230 V pingega vooluvõrgus. Ärge üritage seda kasutada teistsuguse pingega.** See ei kehti autolaadija puhul.

## Aku laadimine (joonis B)

1. Ühendage laadija enne aku sisestamist sobivas pistikupessa.
2. Sisestage akupatarei **10** laadijasse ja veenduge, et see asetseks korralikult laadijas. Punane tuli (laadimine) vilgub korduvalt, mis tähendab, et laadimine on alanud.
3. Laadimine on lõpetatud, kui punane tuli jääb püsivalt põlema. Akupatarei on täielikult laetud ja seda võib kasutada või laadijasse jätta. Akupatarei eemaldamiseks laadijast vajutage akupatareil aku vabastusnuppu **11**.

**MÄRKUS!** Liitiumioon-akupatareide maksimaalse võimsuse ja eluea tagamiseks laadige akupatarei enne esmakordset kasutamist täis.

## Laadija töö

Aku laetuse taset näitavad allpool kirjeldatud näidikud.

Laadimisnäidikud	
	Laadimine
	Täis laetud
	Kuum/külma aku laadimiskaitse*

\* Punane tuli jätkab vilkumist, kuid selle toimingu ajal süttib kollane märgutuli. Kui aku on saavutanud sobiva temperatuuri, lülitub kollane tuli välja ja laadija jätkab laadimist.

Ühilduv(ad) laadija(d) ei lae vigast akupatareid. Laadija näitab aku defekti, kui tuled ei sütti.

**MÄRKUS!** See võib tähendada ka seda, et viga on laadijas.

Kui laadija viitab probleemile, viige laadija ja akupatarei volitatud teeninduskeskusesse testimisele.

## Kuum/külma aku laadimiskaitse

Kui laadija tuvastab, et akupatarei on liiga kuum või külm, peatab see automaatselt laadimise, kuni akupatarei on saavutanud sobiva temperatuuri. Seejärel lülitub laadija automaatselt laadimisrežiimile. See funktsioon tagab akupatareide maksimaalse tööea.

Külm akupatarei laeb aeglasemalt kui soe akupatarei. Akupatarei laeb kogu laadimistsükli jooksul aeglasemalt ja maksimaalne laadimiskiirus ei taastu isegi akupatarei soojenemisel.

Akulaadija DCB118 on varustatud sisemise ventilaatoriga, mis on mõeldud akupatarei jahutamiseks. Ventilaator lülitub automaatselt sisse, kui akupatareid tuleb jahutada. Ärge kunagi kasutage akulaadijat, kui ventilaator ei tööta korralikult või kui ventilaatori pilud on ummistunud. Ärge torgake akulaadijasse võrkehasid.

## Elektroniline kaitsesüsteem

XR Li-Ion tööriistadel on sisseehitatud elektroniline kaitsesüsteem, mis kaitseb akupatareid ülekoormuse, ülekuumenemise või liigse tühjenemise eest.

Elektronilise kaitsesüsteemi rakendamisel lülitub tööriist automaatselt välja. Kui see juhtub, siis hoidke liitiumioon-akupatareid laadijas, kuni see on täis laetud.

## Seinakinnitus

Need akulaadijad on mõeldud seinale paigaldamiseks või püstiselt lauale või tööpinna asetamiseks. Seinale paigaldamisel asetage akulaadija elektripistikupesa lähedale ja nurkadest või muudest õhuvoolu häirivatest takistustest eemale. Kasutage akulaadija tagakülge šabloonina kruviaukude asukoha märkimiseks seinale. Paigaldage akulaadija kindlalt, kasutades vähemalt 25,4 mm pikkuseid kipskruvisid (ostetud eraldi), mille pea läbimõõt on 7–9 mm, kruvituna puitu optimaalse kruvi kokkupuutepinna sügavusega umbes 5,5 mm. Joondage avad akulaadija tagaküljel väljaulatavate kruvidega ning fikseerige need korralikult avadesse.

## Laadija puhastamine

**⚠ HOIATUS! Elektrilöögi oht. Enne laadija puhastamist eemaldage see vahelduvvooluvõrgust.** Mustuse võib laadija korpuselt eemaldada lapi või pehme metallivaba harjaga. Ärge kasutage vett ega puhastuslahuseid. Vältige vedelike sattumist tööriista sisse; ärge kastke tööriista ega selle osi vedelikku.

## Akupatareid

### Olulised ohutusjuhised kõikide akude kohta

Asendusakude tellimisel märkige ära katalooginumber ja pinge. Aku ei ole ostes täielikult laetud. Enne aku ja laadija kasutamist lugege alltoodud ohutusjuhiseid. Seejärel järgige antud laadimisjuhiseid.

### LUGEGE KÕIKI JUHISEID

- **Ärge kasutage akut plahvatusohtlikus keskkonnas, näiteks tuleohtlike vedelike, gaaside või tolmu läheduses.** Aku asetamisel laadijasse või sealt eemaldamisel võivad aarud või tolmu süttida.
- **Ärge kunagi asetage akupatareid jõuga laadijasse. Ärge muutke akupatareid mitte mingil viisil, et see ühilduks laadijaga, kuna akupatarei võib puruneda, põhjustades raskeid kehavigastusi.**
- *Laadige akusid ainult DEWALTi laadijatega.*

## EESTI KEEL

- **ÄRGE** kastke seadet vette ega muudesse vedelikesse ja vältige pritsmeid.
- **Ärge hoidke ega kasutage tööriista ja akut kohas, kus temperatuur võib ületada 40 °C (näiteks suvel kuuride või metallhitiste läheduses).**
- **Ärge põletage akupatareid isegi siis, kui see on tõsiselt kahjustatud või täielikult lõpuni kasutatud.** Aku võib tules plahvatada. Liitiumioonakude põletamisel eritub mürgiseid aure ja aineid.
- **Kui aku sisu puutub nahaga kokku, siis peske seda kohta kohe neutraalse seebi ja veega.** Kui akuveedelik satub silma, siis loputage avatud silma veega 15 minutit või kuni ärritus lakkab. Meditsiiniline märkus: aku elektrilüüti koosneb vedelate orgaaniliste karbonaatide ja liitiumisoolade segust.
- **Avatud akuelementide sisu võib ärritada hingamisteid.** Minge värske õhu kätte. Sümptomite püsimisel pöörduge arsti poole.



**HOIATUS!** Põletuse oht. Akuveedelik võib sädeme või leegiga kokku puutudes olla tuleohtlik.



**HOIATUS!** Ärge kunagi üritage akut mingil põhjusel avada. Kui aku korpus on pragunenud või muul viisil kahjustunud, ärge pange akut laadijasse. Ärge löhkuge akut, ärge pillake seda maha ega kahjustage muul viisil. Ärge kasutage akut ega laadijat, mis on saanud tugeva löögi, maha kukkunud, millegi alla jäänud või muul viisil kahjustunud (näiteks naelaga läbi torgatud, haamriga löödud, peale astunud). See võib põhjustada (surmava) elektrilöögi. Kahjustunud akud tuleb tagastada teeninduskeskusesse ümbertöötlemiseks.



**HOIATUS! Tuleoht. Ärge hoidke ega kandke akupatareid nii, et metallesemed puutuvad kokku akuklemmidega.** Näiteks ärge asetage akupatareid põlle sisse, taskusse, tööriistakasti, tootekohvrise, sahtlisse vms koos lahtiste naelte, kruvide, võtmete vms esemetega.



**ETTEVAATUST! Kui te tööriista ei kasuta, asetage see stabiilsele pinnale, kus see ei saa ümber minna ega kukkuda.** Mõned suurte akudega tööriistad seisavad aku peal püsti, kuid võivad kergesti ümber minna.

## Transport



**HOIATUS! Tuleoht.** Akude transportimisega võib kaasneda tuleoht, kui akuklemmid puutuvad kogemata kokku elektrit juhtivate materjalidega. Akude transportimisel tuleb veenduda, et akuklemmid oleksid kaitstud ja hästi isoleeritud teiste materjalidega kokkupuutumise eest, et vältida lühist.

**MÄRKUS!** Liitiumioonakusid ei tohi pakkida kontrollitavasse pagasisse.

DEWALTi akud vastavad kõigile kehtivatele tarne-eeskirjadele, mis on sätestatud tööstus- ja juriidilistes standardites, sealhulgas ÜRO ohtlike kaupade veo soovituste näidiseeskirjad, Rahvusvahelise Lennutranspordi Ühenduse (IATA) ohtlike kaupade eeskirjad, rahvusvaheline ohtlike kaupade mereveo (IMDG) eeskiri ja ohtlike veoste rahvusvahelise autoveo Euroopa kokkulepe (ADR). Liitiumioonelemendid ja akud on testitud ÜRO ohtlike kaupade veo soovituste katsete ja kriteeriumide käsiraamatu punkti 38.3 järgi.

Enamikul juhtudel ei klassifitseerita DEWALTi akupatareid tarnimisel täisreguleeritud 9. kategooria ohtlikuks materjaliks. Üldiselt nõuavad 9. kategooria täisregulatsiooni kohaldamist vaid liitiumioonakud, mille nimienergia on suurem kui 100 vatt-tundi (Wh). Kõigil liitiumioonakudel on niminäitaja vatt-tundides märgitud pakendile. Lisaks ei soovita DEWALT keeruliste eeskirjade tõttu liitiumioon-akupatareid transportimiseks õhutranspordivahendit olenemata Wh-väärtusest. Tööriistu koos akudega (kombikomplekt) tohib transportida õhutranspordiga erandjuhul, kui akupatarei Wh-väärtus ei ületa 100 Wh.

Olenemata sellest, kas tarnitava kauba suhtes kohaldatakse erandit või kehtib sellele täisregulatsioon, vastutab tarnija pakendamise, etiketi/märgistuse ja dokumentatsiooni kehtivatele nõuetele vastavuse eest.

Kasutusjuhendi selles jaos toodud teave on antud heas usus ning seda peetakse dokumendi koostamise ajahetkel õigeks. Sellegipoolest ei anta otest ega kaudset garantiid. Ostja peab tagama, et tema tegevus on kooskõlas kehtivate eeskirjadega.

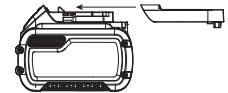
## FLEXVOLT™-i aku transportimine

DEWALTi FLEXVOLT™-i akul on kaks režiimi: **kasutamine** ja **transport**.

**Kasutamisrežiim.** Kui FLEXVOLT™-i aku on eraldi või DEWALTi 18 V seadmes, töötab see 18 V akuna. Kui FLEXVOLT™-i aku on 54 V või 108 V (kaks 54 V akut) seadmes, töötab see 54 V akuna.

**Transpordirežiim.** Kui FLEXVOLT™-i akul on kate peal, on aku transpordirežiimis. Hoidke kate transportimiseks alles.

Kui aku on transpordirežiimis, on akuelementide elektrihüendus katkestatud. Selle tagajärjel on meil 3 akut, mille energia (Wh)



väärtus on madalam võrreldes 1 akuga, mille Wh-väärtus on kõrgem. Tänu 3-le madalama Wh-väärtusega akule kohaldatakse akupatarei suhtes erandit, mille kohaselt ei kehti sellele teatud tarneregulatsioonid, mis puudutavad akude kõrgemat Wh-väärtust.

Näiteks transpordi Wh-väärtus võib olla 3 × 36 Wh, mis tähendab kolme 36 Wh akut. Kasutamise Wh-väärtus võib olla 108 Wh (ainult 1 aku).

Kasutamise ja transportimise märgistuse näidis



## Hoiutingimused

1. Hoidmiseks on parim kuiv ja jahe koht, kuhu ei paista otsene päikesevalgus ning kus temperatuur ei ole liiga kõrge ega madal. Aku optimaalsete talitlusomaduste ja kasutusea tagamiseks hoidke mittekasutatavaid akusid toatemperatuuril.
2. Pikemaks ajaks hoiule panekul soovatakse aku täis laadida ning asetada see jahedasse ja kuiva ning päikesevalguse eest kaitstud kohta.

**MÄRKUS!** Akut ei tohi hoida täielikult tühjenenuna. Akut tuleb enne kasutamist laadida.

## Laadijal ja akul olevad sildid

Lisaks juhendis kasutatavatele sümbolitele võivad laadija ja aku siltidel olla järgmised sümbolid.





Enne kasutamist lugege kasutusjuhendit.



Laadimisaja leiate peatükist „*Tehnilised andmed*“.



Ärge puudutage neid elektrit juhtivate esemetega.



Ärge laadige kahjustatud akusid.



Vältige kokkupuudet veega.



Laske defektsed juhtmed kohe välja vahetada.



Laadige ainult vahemikus 4 °C kuni 40 °C.



Kasutamiseks ainult siseruumides.



Kõrvaldage akupatareid keskkonda arvestades.



Laadige DEWALTi akupatareid ainult heakskiidetud DEWALTi laadijatega. Kui laete DEWALTi laadijaga muid kui DEWALTi akupatareid, võivad need puruneda või põhjustada muid ohtlikke olukordi.



Akut ei tohi põletada.



**KASUTAMINE** (ilma transpordikatteta). Näide: Wh-väärtus 108 Wh (1 aku väärtusega 108 Wh).



**TRANSPORT** (integreeritud transpordikattega). Näide: Wh-väärtus 3 x 36 Wh (kolm 36 Wh akut).

## Aku tüüp

DCL074 töötab 18-voldise akupatareiga.

Kasutada võib neid akupatareid: DCB181, DCB182, DCB183, DCB183B, DCB184, DCB184B, DCB185, DCB187, DCB189, DCB546, DCB547, DCB548. Lisateavet leiate peatükist „*Tehnilised andmed*“.

## Pakendi sisu

Pakend sisaldab järgmist:

- Üldvalgusti
- Li-Ion akupatarei (C1-, D1-, L1-, M1-, P1-, S1-, T1- ja X1-mudelid)
- Li-ioonakupatareid (C2-, D2-, L2-, M2-, P2-, S2-, T2- ja X2-mudelid)
- Li-ioonakupatareid (C3-, D3-, L3-, M3-, P3-, S3-, T3- ja X3-mudelid)
- Kasutusjuhend

**MÄRKUS!** N-mudelitel pole akut, laadijat ega kohvrit kaasas. NT-seeria mudelitel ei ole akusid ja laadijaid kaasas. B-seeria mudelitel on Bluetooth®-akupatareid.

**MÄRKUS!** Bluetooth®-i sõnamärk ja logod on registreeritud kaubamärgid, mis kuuluvad ettevõttele Bluetooth®, SIG, Inc., ja DEWALT kasutab neid litsentsi alusel. Muud kaubamärgid ja ärinimed kuuluvad nende vastavatele omanikele.

- Veenduge, et tööriist, selle osad ega tarvikud ei oleks transportimisel kahjustada saanud.
- Võtke enne kasutamist aega, et kasutusjuhend põhjalikult läbi lugeda ja endale selgeks teha.

## Tööriistal olevad märgistused

Tööriistal on kasutatud järgmisi sümboleid.



Enne kasutamist lugege kasutusjuhendit.



Nähtav kiirus. Ärge vaadake otse valguse suunas.

## Kuupäevakoodi asukoht (joonis C)

Korpusele on trükitud kuupäevakood **6**, mis sisaldab ka tootmisaastat.

Näide:

2018 XX XX

Tootmisaasta

## Kirjeldus (joonis A, C)



**HOIATUS!** Ärge kunagi ehitage elektritööriista ega selle ühtki osa ümber. See võib lõppeda kahjustuste või kehavigastustega.

- Lambiklaas
- Sangad
- DEWALTi Tool Connect™-i nupp
- Toitenupp
- Heleduse nupp
- Kuupäevakood (joonis C)

## Ettenähtud otstarve

See üldvalgusti on ette nähtud professionaalseks kasutamiseks valgusalikana.

**ÄRGE** kasutage niisketes või märgades tingimustes ega plahvatusohtlike gaaside või vedelike läheduses.

See üldvalgusti on professionaalne elektritööriist.

**ÄRGE** lubage lastel tööriista puutuda. Kogenematute kasutajate puhul on vajalik juhendamine.

- Väikesed lapsed ja nõrk tervis.** See seade ei ole mõeldud ilma järelevalveta kasutamiseks väikeste laste või füüsiliselt nõrkade isikute poolt.
- Seade ei ole mõeldud kasutamiseks isikute (sealhulgas laste) poolt, kelle füüsilised, sensoorsed või vaimsed võimed on piiratud või kellel puuduvad vajalikud kogemused, teadmised ja oskused, välja arvatud juhul, kui neid juhendab nende ohutuse eest vastutav isik. Lapsi ei tohi kunagi jätta selle seadmega üksi.

## Üldvalgusti riputamine/paigaldamine (joonised C ja D)

**!** **ETTEVAATUST!** Kui üldvalgusti on riputuskonksu või riputusaasa pidi üles riputatud, ärge raputage valgustit ega eset, mille küljes see ripub. Ärge riputage üldvalgustit elektrijuhtmete ega muude ebakindlate esemete külge. See võib lõppeda kehavigastuste või varalise kahjuga.

**!** **ETTEVAATUST!** Kasutage üldvalgusti riputamiseks ainult riputuskonksu või riputusaasa. Riputuskonks ja riputusaasa ei ole mõeldud lisaraskuse kandmiseks. Ärge kinnitage ega riputage lambi külge muid esemeid, muidu võib lamp puruneda.

**!** **ETTEVAATUST!** Ärge kasutage riputuskonksu küünitamiseks. Ärge kasutage riputuskonksu ega riputusaasa mingil juhul oma keharaskuse toetamiseks.

**!** **ETTEVAATUST!** Ärge seiske pea kohale riputatud üldvalgusti all. Valgusti kukkumisel võivad tagajärjeks olla rasked kehavigastused või valgusti kahjustused.

**!** **ETTEVAATUST!** Ärge kinnitage üldvalgustit seinale külge.

Üldvalgusti riputamiseks või paigaldamiseks on mitu võimalust.

### Riputuskonks (joonis C)

Üldvalgusti põhja all on riputuskonks **7** valgusti riputamiseks.

### Riputusaas (joonis D)

Valgusti riputamiseks võib kasutada trossi, pannes selle läbi valgusti alumisel küljel oleva riputusaasa **13**.

### Kruvikeermed (joonis D)

Valgusti põhja all on kruvikeermed mõõdus 1/4"-20 **8** ja 5/8"-11 **9**, mille abil saab selle kolmjalale paigaldada.

**!** **ETTEVAATUST!** Kasutage ainult DEWALTi vastupidavat kolmjalga, et tagada paigaldamisel stabiilsus. Lisateavet leiate peatükist „Valikulised lisatarvikud“.

1. Asetage kolmjala kinnituskrugi valgusti põhja all sobivasse kruvikeermesse ja kinnitage kolmjalga valgusti külge.
2. Veenduge, et valgusti oleks korralikult kinnitatud.

## Üldvalgusti kandmine (joonis A)

Kasutage üldvalgusti kandmiseks ühte või kahte neljast külgakäepidemest **2**. Ärge kunagi kasutage külgakäepidemede valgusti kinnitamiseks millegi külge. Vt „Üldvalgusti riputamine/paigaldamine“.

## KOKKUPANEMINE JA SEADISTAMINE

**!** **HOIATUS!** Et vältida raskete kehavigastuste ohtu, lülitage tööriist enne seadistamist või lisaseadmete ja tarvikute paigaldamist ja eemaldamist välja ning eemaldage aku. Seadme ootamatu käivitumine võib lõppeda vigastustega.

**!** **HOIATUS!** Kasutage ainult DEWALTi akupatareid ja laadijaid.

## Aku paigaldamine ja eemaldamine (joonis B)

**MÄRKUS!** Veenduge, et akupatarei **10** oleks täis laetud.

1. Aku **10** paigaldamiseks avage akupesa kate **12**, seadke akupatarei kohakuti akupesas olevate rööbastega ja lükake see kindlalt paika. Jälgige, et see ei saaks lahti tulla, seejärel sulgege luuk.
2. Akupatareide eemaldamiseks üldvalgusti küljest vajutage aku vabastusnuppu **11** ja tõmmake akupatarei välja.

### Akunäidik (joonis B)

Mõningatel DEWALTi akupatareidel on näidik, mille kolm rohelist valgusdioodi näitavad akupatarei järelejäänud laetust.

Näidiku aktiveerimiseks vajutage pikalt akunäidiku nuppu.

Süttivad kolm rohelist valgusdioodi, näidates järelejäänud laetuse taset. Kui aku laetuse tase jääb alla kasutuspiiri, siis näidik ei sütti ning aku tuleb uuesti täis laadida.

**MÄRKUS!** Akunäidik on vaid akupatarei järelejäänud laetuse näitaja. See ei näita tööriista funktsionaalsust ning näit varieerub sõltuvalt seadme komponentidest, temperatuurist ja kasutusalaast.

## KASUTAMINE

### Kasutusjuhised

**!** **HOIATUS!** Järgige alati ohutusjuhiseid ja asjakohaseid õigusakte.

**!** **HOIATUS!** Et vältida raskete kehavigastuste ohtu, lülitage tööriist enne seadistamist või lisaseadmete ja tarvikute paigaldamist ja eemaldamist välja ning eemaldage aku. Seadme ootamatu käivitumine võib lõppeda vigastustega.

**!** Ärge hoidke akupesas mingeid esemeid.

### DEWALT Tool Connect™

See üldvalgusti suudab ühenduda mobiilseadmetega, mis toetavad Bluetooth® Smarti (või Bluetooth® 4.0) tehnoloogiat. (Oma mobiilseadme ühilduvust saate kontrollida järgmiselt aadressilt: <http://www.bluetooth.com/Pages/Bluetooth-Smart-Devices-List.aspx>).

DEWALT Tool Connect™ on valikuline nutiseadme (nt nutitelefoni või tahvelarvuti) rakendus, mille abil saate üldvalgustit ühendada ja juhtida.

**MÄRKUS!** Bluetooth®-i sõnamärk ja logod on registreeritud kaubamärgid, mis kuuluvad ettevõttele Bluetooth®, SIG, Inc., ja DEWALT kasutab neid litsentsi alusel. Muud kaubamärgid ja ärinimed kuuluvad nende vastavatele omanikele.

**MÄRKUS!** Tool Connect™-i rakendust reguleerivad eraldi tingimused, millega saab tutvuda mobiilirakenduse kaudu.

DEWALTi Tool Connect™-i rakenduse saate alla laadida järgmiselt aadressilt:



- Tool Connect™-i konto loomiseks järgige rakenduse juhiseid.

- Ühendage oma üldvalgusti kõigepealt DeWALT'i rakendusega Tool Connect™, vajutades valgusti esiküljel Tool Connect™-i nuppu **3**, kuni see hakkab vilkuma. Seejärel siirduge rakenduse avakvale ja valige +. Valige „LED-lamp“. Üldvalgustit saab korraga ühendada ainult ühe Tool Connect™-i kontoga.
- Kui ühendus on loodud, palutakse teil anda tootele individuaalne nimi ja kinnitada, et soovite toote DeWALT.com kontol registreerida.

**!** **ETTEVAATUST!** Ajaplaneerija kasutamisel tuleb jälgida, et töötajad oleksid valgustatud alalt enne valguse ajastatud väljalülitamist lahkunud.

DeWALT'i rakenduse Tool Connect™ funktsioonide ja omaduste kohta saate lisateavet veebilehelt [www.DeWALT.com](http://www.DeWALT.com) või mobiilirakenduse abikuvadelt ja KKK-lehelt.

## Üldvalgusti kasutamine ja juhtimine

### (joonis A)

**MÄRKUS!** Parima tulemuse saamiseks veenduge, et akupatarei oleks täis laetud.

#### Toitenupp (joonis A)

**!** **ETTEVAATUST!** Ärge vaadake üldvalgusti klaaskatte suunas. See võib põhjustada raskeid silmakahjustusi.

Prožektoris sisselülitamiseks vajutage toitenuppu **4**. Väljalülitamiseks vajutage uuesti toitenuppu.

#### Heledusastmed

Üldvalgustil on 3 heledusastet valgusvooga kuni 5000 lm. Valgusti heleduse määramiseks vajutage kõigepealt toitenuppu, et valgusti sisse lülitada. Heleduse nuppu **5** vajutades saate valida ühe kolmest heledusastmest, samuti võite rakendusega Tool Connect™ määrata kohandatud heledustaset.

#### ECO-režiim

Üldvalgusti ECO-režiimi funktsioon vähendab aku tööaja pikendamiseks järk-järgult heledust. ECO-režiimi väljalülitamiseks hoidke heleduse nuppu **5** all, kuni roheline märgutuli kustub.

Heledusastet ja ECO-režiimi saab juhtida ka DeWALT'i rakendusega Tool Connect™.

## Aku tühjenemise näidik

Kui aku on tühjaks saamas, vilgub valgusti kaks korda. Prožektor vilgub iga 45 sekundi tagant kaks korda ja lülitub aku tühjenemisel välja. Vilkmise kestus sõltub akupatarei mahtuvusest.

**!** **HOIATUS!** Sellisel juhul katkestage töö ja vahetage aku välja.

## HOOLDUS

Teie DeWALT'i elektritööriist on mõeldud pikaajaliseks kasutamiseks ja selle hooldustarve on minimaalne. Et tööriist teid pikka aega korralikult teeniks, tuleb seda nõuetekohaselt hooldada ja korrapäraselt puhastada.

**!** **HOIATUS!** Et vähendada raskete kehavigastuste ohtu, lülitage tööriist enne seadistamist või liseseadmete ja tarvikute paigaldamist ja eemaldamist välja ning eemaldage aku. Seadme ootamatu käivitumine võib lõppeda vigastustega.

Laadija ja akupatarei ei vaja hooldust.



## Puhastamine

**!** **HOIATUS!** Mustuse kogunemisel ventilatsiooniavadesse ja nende ümber eemaldage mustus ja tolm põhikorpusest kuiva suruõhu abil. Kandke selle töö tegemisel nõuetekohaseid kaitseprille ja tolmumaski.

**!** **HOIATUS!** Ärge kunagi kasutage tööriista mittemetallist osade puhastamiseks lahusteid ega muid kemikaale. Need kemikaalid võivad nimetatud osade materjale nõrgendada. Kasutage ainult vee ja neutraalse seebiga niisutatud lappi. Vältige vedelike sattumist tööriista sisse; ärge kastke tööriista ega selle osi vedelikku.

## Valikulised lisatarvikud

**!** **HOIATUS!** Kuna muid tarvikuid peale DeWALT'i pakutavate ei ole koos selle tootega testitud, võib nende kasutamine käesoleva tööriistaga olla ohtlik. Kehavigastuste ohtu vähendamiseks tuleb selle seadmega kasutada ainult DeWALT'i soovitatud tarvikuid.

Üldvalgusti DCL074 saab paigaldada 1/4-tollisele kolmjalale DW0881.

Sobilike tarvikute kohta küsige teavet müüjalt.

## Keskonnakaitse



Jätmete sortimine. Selle sümboliga märgistatud tooteid ja akusid ei tohi kõrvaldada koos olmejäätmetega.

Seadmed ja akud sisaldavad aineid, mida saab eemaldada ja taaskasutada, et vähendada toorainepuudust. Elektriseadmed ja akud tuleb ringlusse võtta vastavalt kohalikele eeskirjadele. Lisateavet leiate aadressilt [www.2helpU.com](http://www.2helpU.com).

## Laetav akupatarei

Seda pika tööeaga akut tuleb laadida, kui see ei anna enam piisavalt voolu tööd, mis varem käisid kergelt. Aku kasutusea lõpus tuleb see kõrvaldada keskkonnanõudeid arvestades.

- Laske akul täielikult tühjeneda, seejärel eemaldage see tööriista küljest.
- Liitiumioonelemendid on taaskasutatavad. Viige need edasimüüjale või kohalikku jäätmejaama. Kogutud akud taaskasutatakse või kõrvaldatakse nõuetekohaselt.

# BELAISIS DARBO VIETOS ŠVIESTUVAS

## DCL074

### Sveikiname!

Jūs pasirinkote DEWALT įrankį. Ilgametė patirtis, kruopštus gaminių tobulinimas ir naujųjų diegimas leido DEWALT tapti vienu iš patikimiausių profesionalams skirtų įrankių naudotojų partnerių.

### Techniniai duomenys

			DCL074
Įtampa	V <sub>NS</sub>		18
Tipas			1
Akumuliatoriaus tipas		Ličio jonų	
Apsaugos klasė		IP54	
Svoris (be akumuliatoriaus)	kg		3,8

### ES atitikties deklaracija

#### Radio ryšio įrangos direktyva



### Belaidis DARBO VIETOS ŠVIESTUVAS DCL074

DEWALT patvirtina, kad DEWALT belaidis darbo vietos šviestuvas DCL074 atitinka Direktyvos 2014/53/ES ir visų taikomų ES direktyvų reikalavimus.

Visą ES atitikties deklaracijos tekstą galima užsisakyti adresu: DEWALT, Richard-Klinger-Strasse 11, D-65510, Idstein, Germany (Vokietija) arba atsisiųsti iš čia: [www.2helpu.com](http://www.2helpu.com)

Atlikite paiešką pagal vardinę plokštelėje nurodytą gaminį ir tipo numerį.



**ĮSPĖJIMAS!** Norėdami sumažinti susižeidimo pavojų, perskaitykite šį vadovą.

### Apibrėžtys. Saugos rekomendacijos

Toliau pateiktos apibrėžtys apibūdina kiekvieno signalinio žodelio griežtumą. Perskaitykite vadovą ir atkreipkite dėmesį į šiuos simbolius.



**PAVOJUS!** Nurodo kylančią pavojingą situaciją, kurios neišvengę **žūsite** arba **rimtai susižalosite**.



**ĮSPĖJIMAS!** Nurodo potencialią pavojingą situaciją, kurios neišvengę **galite žūti** arba **rimtai susižaloti**.



**ATSARGIAI!** Nurodo potencialią pavojingą situaciją, kurios neišvengus **galima nesunkiai** arba **vidutiniškai sunkiai susižaloti**.

**PASTABA.** Nurodo situaciją, **kai nekyla pavojus susižaloti**, tačiau jos neišvengus **galima** sugadinti **turtą**.



Reiškia elektros smūgio pavojų.



Reiškia gaisro pavojų.

### Svarbios saugos taisyklės



**ĮSPĖJIMAS!** Naudojant darbo vietos šviestuvą, būtina laikytis bazinių atsargumo priemonių, įskaitant nurodytas toliau:

- Prieš pradėdami naudoti darbo vietos šviestuvą, perskaitykite visas instrukcijas.
- Siekdami sumažinti pavojų susižaloti, naudodami darbo vietos šviestuvą šalia vaikų atidžiai juos prižiūrėkite.
- Nenaudokite darbo vietos šviestuvo, jei jis buvo smarkiai sutrenktas, sutriko jo veikimas, buvo nukritęs arba kitaip pažeistas.** Nugabenkite darbo vietos šviestuvą į artimiausią įgaliotąjį serviso centrą, kur jį patikrintų, suremontuotų arba sureguliuotų elektrinius ar mechaninius jo komponentus.
- Siekdami sumažinti elektros smūgio pavojų, nestatykite darbo vietos šviestuvo į vandenį ar kitą skystį.** Nestatykite ir nelaiykite darbo vietos šviestuvo tokiose vietose, kur jis galėtų nukristi arba būti įtrauktas į vėnią (praustuvą).
- Naudokite tik gamintojo rekomenduojamus arba parduodamus papildomus įtaisus.
- Elektros smūgio pavojus. Saugokite nuo lietaus.** Laikykite patalpoje sausomis oro sąlygomis.

### Specifinės darbo vietos saugos taisyklės



**ĮSPĖJIMAS!** Perskaitykite visus saugos įspėjimus ir visas akumuliatoriaus bloko bei darbo vietos šviestuvo instrukcijas. Jei bus nesilaikoma toliau pateiktų įspėjimų ir nurodymų, gali kilti elektros smūgio, gaisro ir (arba) sunkaus sužeidimo pavojus.

- Darbo vietos šviestuvą skirtas tik darbo vietos apšvietimui. Naudokite pagal paskirtį.** Naudojant bet kokiais kitais tikslais, gali kilti gaisro, elektros smūgio pavojus arba pavojus žūti nuo elektros srovės.
- Saugokite darbo vietos šviestuvą nuo lietaus ir sniego.**
- Darbo vietos šviestuvą statykite atokiau nuo šilumos šaltinio.**
- Neardykite šviestuvo.** Prireikus atlikti jo priežiūros ar remonto darbus, nugabenkite į įgaliotąjį serviso centrą. Netinkamai surinkus gali kilti gaisro, elektros smūgio pavojus arba pavojus žūti nuo elektros srovės.
- Ekspluatuodami darbo vietos šviestuvą lauke, pasirūpinkite, kad toje vietoje būtų sausa.**
- Šiame šviestuve įrengtą šviesos šaltinį gali keisti tik gamintojas, serviso agentas arba analogiškos kvalifikacijos asmuo.**
- Šiam šviestuvui nekenkia dulksės ir vandens pūslai – jo apsauga atitinka klasę IP54. Nemerkite įrankio į vandenį.**
- Transportavimo padėtyje laikykite darbo vietos šviestuvą vertikaloje padėtyje.**
- ĮSPĖJIMAS!** Siekdami sumažinti gaisro pavojų, žibintui veikiant ar ką tik po išjungimo nieko nedėkite ant objektyvo.

Akumulatoriai				Įkrovikliai / įkrovimo trukmė (minutėmis)					
Kat. Nr.	V Nustatine srove	Ah	Svoris (kg)	DCB107	DCB113	DCB115	DCB118	DCB132	DCB119
DCB546	18/54	6,0/2,0	1,05	270	140	90	60	90	X
DCB547	18/54	9,0/3,0	1,25	420	220	140	85	140	X
DCB548	18/54	12,0/4,0	1,46	540	300	180	180	120	X
DCB181	18	1,5	0,35	70	35	22	22	22	45
DCB182	18	4,0	0,61	185	100	60	60	60	120
DCB183/B	18	2,0	0,40	90	50	30	30	30	60
DCB184/B	18	5,0	0,62	240	120	75	75	75	150
DCB185	18	1,3	0,35	60	30	22	22	22	X
DCB187	18	3,0	0,54	140	70	45	45	45	90
DCB189	18	4,0	0,54	185	100	60	60	60	120



**ĮSPĖJIMAS!** Nestatykite darbo vietos šviestuvu tokioje padėtyje, kurioje kas nors tyčia arba netyčia galėtų žiūrėti tiesiai į šviesos spindulį. Kitaip gali būti sunkiai sužalotos akys.

## Liekamieji pavojai

Nepaisant atitinkamų saugos nurodymų pritaikymo ir saugos priemonių naudojimo, tam tikrų liekamųjų pavojų išvengti neįmanoma. Kyla šie pavojai:

- Žiūrint tiesiogiai į šviesą, gali sutrikti regėjimas.

## ĮSAUGOKITE ŠIAS INSTRUKCIJAS

### Įkrovikliai

DEWALT įkroviklių reguliuoti nereikia, jie sukurti taip, kad juos naudoti būtų kaip įmanoma paprasčiau.

### Elektros sauga

Elektrinis variklis skirtas tik vieno dydžio įtampai. Visuomet patikrinkite, ar akumulatoriaus įtampa atitinka įtampą, nurodytą duomenų lentelėje. Visuomet patikrinkite, ar jūsų įkroviklio įtampa atitinka jūsų maitinimo tinklo įtampą.



Šis DEWALT įrankis turi dvigubą izoliaciją, atitinkančią standartą EN EN60335, todėl žemimo laidas nebūtinai.

Jeigu būtų pažeistas maitinimo kabelis, jį reikia pakeisti specialiai paruoštu kabeliu, kurį galima įsigyti DEWALT serviso centre.

### Maitinimo kištuko keitimas (tik Jungtinei Karalystei ir Airijai)

Jei reikia sumontuoti naują maitinimo kištuką:

- Saugiai išmeskite seną kištuką.
- Rudą laidą prijunkite prie kištuko srovės įvado.
- Mėlyną laidą prijunkite prie neutralaus kontakto.



**ĮSPĖJIMAS!** Prie žemimo kontakto nieko jungti nereikia.

vadovaukitės montavimo instrukcijomis, pateikiamomis su aukštos kokybės kištukais. Rekomenduojamas saugiklis: 3 A.

### Ilginimo kabelio naudojimas

Ilginimo kabelį reikėtų naudoti tik tada, kai tai būtina. Naudokite apbruotą ilginimo kabelį, kurio galia atitiktų jūsų įkroviklio

galia (žr. skyrių **Techniniai duomenys**). Minimalus laidininko skerspjūvio plotas – 1 mm<sup>2</sup>, maksimalus ilgis – 30 m.

Jei naudojate kabelio ritę, visuomet iki galo išvyniokite kabelį.

### Svarbios saugos taisyklės naudojant visus akumuliatorių įkroviklius

**ĮSAUGOKITE ŠIAS INSTRUKCIJAS.** Šiame vadove pateikiamos svarbios darančių akumuliatorių įkroviklių saugos ir naudojimo instrukcijos (žr. skyrių **Techniniai duomenys**).

- Prieš pradėdami naudoti įkroviklį, perskaitykite visus nurodymus ir ant įkroviklio, akumulatoriaus bei gaminio, kuriame naudojamas akumulatorius, pažymėtus įspėjamuosius ženklus.



**ĮSPĖJIMAS!** Elektros smūgio pavojus. Saugokite įkroviklį, kad jį jo vidų nepakliūtų vandens. Kitaip galite gauti elektros smūgį.



**ĮSPĖJIMAS!** Rekomenduojame naudoti apsauginį srovės nuotėkio įtaisą, kurio liekamosios srovės stipris neviršytų 30 mA.



**ATSARGIAI!** Pavojus nusideginti. Norėdami sumažinti sužeidimo pavojų, įkraukite tik DEWALT akumulatorius. Kitų tipų akumulatoriai gali trūkti ir sužeisti jus bei padaryti žalos turtui.



**ATSARGIAI!** Prižiūrėkite vaikus, kad jie nežaistų su šiuo prietaisu.

**PASTABA.** Tam tikromis sąlygomis, kai įkroviklis įjungtas į maitinimo tinklą, kokia nors pašalinė medžiaga gali trumpuoju jungimu sujungti neapsaugotus, įkroviklio viduje esančius įkrovimo kontaktus. Reikėtų saugoti, kad pro įkroviklio angas į jo vidų nepatektų pašalinių medžiagų, pavyzdžiui, plieno drožlių, aliuminio folijos ar kitų susikaupusių metalo dalelių. Kai lizde nėra akumulatoriaus, būtinai atjunkite įkroviklį nuo elektros tinklo. Prieš valydami atjunkite įkroviklį nuo maitinimo tinklo.

- **NEBANDYKITE įkrauti akumuliatorių kitais įkrovikliais nei nurodyti šiame vadove.** Įkroviklis ir akumulatorius specialiai pagaminti veikti kartu.
- **Šie įkrovikliai nėra skirti naudoti jokiais kitais tikslais, tik DEWALT akumulatoriams įkrauti.** Naudojant bet kokias

kitais tikslais, gali kilti gaisro, elektros smūgio pavojus arba pavojus žūti nuo elektros srovės.

- **Saugokite įkroviklį nuo lietaus ir sniego.**
- **Atjungdami įkroviklį nuo maitinimo lizdo, traukite už kištuko, o ne už kabelio.** Taip sumažės pavojus pažeisti maitinimo kištuką ir kabelį.
- **Pasirūpinkite, kad kabelis būtų nutiestas taip, kad ant jo niekas neužliptų, už jo neužkliūtų ar kitaip jo nesugadintų ir nenutemptų.**
- **Nenaudokite ilginimo kabelio, nebent tai būtina.** Naudojant netinkamą ilginimo kabelį, gali kilti gaisro, elektros smūgio pavojus arba pavojus žūti nuo elektros srovės.
- **Ant įkroviklio nedėkite jokių daiktų ir nedėkite įkroviklio ant minkšto pagrindo, kad nebūtų uždengtos jo ventiliacijos angos ir įrenginio vidus pernelyg neįkaistų.** Įkroviklį padėkite atokiai nuo bet kokio šilumos šaltinio. Įkroviklis aušinamas pro korpuso viršuje ir apačioje esančias ventiliacijos angas.
- **Nenaudokite įkroviklio su pažeistu kabeliu ar elektros kištuku** – juos būtina nedelsiant pakeisti.
- **Nenaudokite įkroviklio, jei jis buvo stipriai sutrenktas, numestas arba kitaip apgadintas.** Nugabenkite jį į įgaliotąjį serviso centrą.
- **Neardykite įkroviklio. Prireikus atlikti jo priežiūros ar remonto darbus, nugabenkite į įgaliotąjį serviso centrą.** Netinkamai surinkus gali kilti gaisro, elektros smūgio pavojus arba pavojus žūti nuo elektros srovės.
- Jei pažeidėte maitinimo kabelį, pasirūpinkite, kad jį nedelsiant pakeistų gamintojas, jo priežiūros agentas arba analogiškos kvalifikacijos specialistas, kad išvengtumėte pavojaus.
- **Prieš pradėdami valyti atjunkite įkroviklį nuo maitinimo lizdo. Taip sumažės elektros smūgio pavojus.** Išėmus akumuliatorių, šis pavojus nesumažės.
- **NIEKADA** nebandykite kartu sujungti dviejų įkroviklių.
- **Įkroviklis suprojektuotas jungti į standartinį 230 V buitinių maitinimo lizdą. Nebandykite jo naudoti su jokios kitos įtampos tinklu.** Tai netaikoma automobiliui įkrovikliui.

## Akumulatoriaus įkrovimas (B pav.)

1. Prieš įdėdami akumuliatorių, prijunkite įkroviklį prie tinkamo maitinimo lizdo.
2. Įdėkite akumuliatorių **10** į įkroviklį. Užtikrinkite, kad akumulatorius būtų iki galo įstatytas į įkroviklį. Mirksinti raudona (įkrovimo) lemputė informuoja, kad pradėta įkrauti.
3. Įkrovimas bus baigtas, kai ši raudona lemputė ŠVIES nuolat. Tada akumulatorius būna visiškai įkrautas, jį galima tuoj pat naudoti arba palikti įkroviklyje. Norėdami išimti akumuliatorių iš įkroviklio, paspauskite ant akumulatoriaus esantį atleidimo mygtuką **11**.

**PASTABA:** norėdam užtikrinti maksimalų ličio jonų akumulatoriaus našumą ir eksploataciją, prieš naudodami akumuliatorių pirmą kartą, visiškai jį įkraukite.

## Įkroviklio naudojimas

Žr. toliau pateiktus indikatorius, kuriais apibūdinama akumuliatoriaus įkrovimo būseną.

### Įkrovimo indikatoriai



\*Tuo metu raudona lemputė tebe mirksės, tačiau geltona indikatoriaus lemputė ims šviesti nepertraukiamai.

Akumuliatoriui pasiekus tinkamą temperatūrą, geltona lemputė užges ir įkroviklis pratęs įkrovimo procedūrą.

Derantis įkroviklis sugedusio akumulatoriaus neįkrauna.

Įkroviklis informuoja apie defektinį akumuliatorių, neįjungdamas lemputės.

**PASTABA.** Tai gali reikšti ir įkroviklio gedimą.

Jeigu įkroviklis rodo gedimą, atiduokite įkroviklį ir akumuliatorių į įgaliotąjį serviso centrą, kad jie būtų patikrinti.

### Karšto / šalto akumulatoriaus delsa

Jei įkroviklis aptinka, kad akumulatorius per karštas arba per šaltas, automatiškai įsijungia karšto / šalto akumulatoriaus delsos režimas, t. y. įkrovimas atidedamas, kol akumulatoriaus temperatūra vėl tampa tinkama. Po to įkroviklis automatiškai įjungia akumulatoriaus įkrovimo režimą. Ši savybė užtikrina maksimalią akumulatoriaus eksploataciją.

Šaltas akumulatorius bus įkraunamas lėčiau nei šiltas.

Akumulatorius bus lėčiau įkraunamas per visą įkrovimo ciklą ir nepasiekės maksimalios įkrovimo spartos net ir sušilęs.

Įkroviklyje DCB118 įrengtas vidinis ventiliatorius, skirtas akumuliatoriui aušinti. Ventiliatorius automatiškai įsijungia, kai tik akumuliatorių prireikia aušinti. Niekada nenaudokite įkroviklio, jei ventiliatorius tinkamai neveikia arba jei užkimštos ventiliacijos angos. Saugokite įkroviklį, kad jį jo vidų nepatektų jokių pašalinių daiktų.

### Elektroninė apsaugos sistema

XR ličio jonų įrankiai turi elektroninę apsaugos sistemą, kuri saugo akumuliatorių nuo perkrovos, perkaitimo ir visiško iškrovimo.

Suveikus elektroninei apsaugos sistemai, įrankis automatiškai išsijungia. Taip nutikus, įdėkite ličio jonų akumuliatorių į įkroviklį ir visiškai jį įkraukite.

### Montavimas ant sienos

Šie įkrovikliai skirti montuoti ant sienos arba statyti ant stalo ar darbastalio. Montuodami ant sienos, įkroviklį įrenkite pakankamai arti maitinimo lizdo, atokiai nuo kampų ar kitų kliūčių, kurios galėtų trukdyti laisvai cirkuliuoti orui. Panaudodami įkroviklio galinę pusę kaip šabloną, nustatykite montavimo ant sienos sraigtų vietas. Tvirtai pritvirtinkite įkroviklį, naudodami bent 25,4 mm ilgio sraigtus 7–9 mm skersmens galvutėmis, skirtus sieninėms plokštėms montuoti (įsigykite jų atskirai). Juos įsukite į medieną, palikdami maždaug 5,5 mm sraigto dalį neįsukta. Sulygiuokite įkroviklio galinės dalies angas su kyšančiais sraigtų galais ir iki galo įsukite juos į angas.



## Įkroviklio valymo instrukcijos



**ĮSPĖJIMAS! Elektros smūgio pavojus. Prieš pradėdami valyti atjunkite įkroviklį nuo kintamosios srovės lizdo.** Purvą ir tepalą nuo įkroviklio paviršiaus galima nuvalyti šluoste arba minkštu nemetaliniu šepetėliu. Nenaudokite vandens arba kokių nors kitokių valymo tirpalų. Saugokite įrankį nuo bet kokių skysčių; niekada nepanardinkite jokios šio įrankio dalies į skystį.

## Akumulatoriai

### Svarbios saugos instrukcijos visiems akumuliatoriams

Užsakydami akumuliatorių keitimui, būtinai nurodykite katalogo numerį ir įtampą.

Išėmus akumuliatorių iš pakuotės, jis nebūna visiškai įkrautas. Prieš pradėdami naudoti akumuliatorių ir įkroviklį, perskaitykite toliau pateiktas saugos instrukcijas. Po to atlikite nurodytas įkrovimo procedūras.

### PERSKAITYKITE VISAS INSTRUKCIJAS

- **Akumuliatorių neįkraukite ir nenaudokite sprogoje aplinkoje, pvz., kur yra degiųjų skysčių, dujų arba dulkių.** Įdedant arba ištraukiant akumuliatorių iš įkroviklio, gali užsidegti dulkės arba garai.
- **Niekada neikiškite akumuliatoriaus į įkroviklį per jėgą. Jokiu būdu nemodifikuokite akumuliatoriaus, norėdami, kad jis tilptų į nesuderinamą įkroviklį, nes akumuliatorius gali trūkti ir sunkiai jus sužaloti.**
- Akumuliatorius įkraukite tik DEWALT įkrovikliams.
- **NEAPTAŠKYKITE** ir nepanardinkite į vandenį ar kokį nors kitą skystį.
- **Įrankio ir akumuliatoriaus negalima laikyti ar naudoti ten, kur aplinkos temperatūra gali pasiekti ar viršyti 40 °C (pvz., vasarą lauko pašūrėse ar metaliniuose pastatuose).**
- **Nedeginkite akumuliatoriaus net tada, kai jis yra smarkiai apgadintas ar visiškai nusidėvėjęs.** Ugnyje akumuliatorius gali sprogti. Deginant ličio jonų akumuliatorius, išsiskiria nuodingų dūmų ir medžiagų.
- **Jei akumuliatoriaus skysčio patektų ant odos, nedelsdami nuplaukite tą vietą švelniu muiliniu vandeniu.** Jei akumuliatoriaus skysčio patektų į akis, skalaukite atmerktas akis bent 15 minučių arba tol, kol nebejausite dirginimo. Jei prireiktų kreiptis pagalbos į gydytoją, žinokite, kad akumuliatoriaus elektrolitas sudarytas iš skystų organinių karbonatų ir ličio druskų mišinio.
- **Atidarius akumuliatoriaus skyrius, juose esanti medžiaga gali sudirginti kvėpavimo takus.** Išeikite į gryną orą. Jei simptomai neišnyktų, kreipkitės į gydytoją.



**ĮSPĖJIMAS!** Pavojus nusidėginti. Akumuliatoriaus skystis yra liepsnus ir patekus kibirkščiai arba paveiktas ugnimi gali užsidegti.



**ĮSPĖJIMAS!** Niekada nebandykite atidaryti akumuliatoriaus. Nedėkite akumuliatoriaus į įkroviklį, jei jo korpusas įskilęs ar pažeistas. Neskaldykite, nemėtykite ir negadinkite akumuliatoriaus. Nenaudokite

akumuliatoriaus ar įkroviklio, jei jie buvo stipriai sutrenkti, numesti, pervaziuoti ar pažeisti koku nors kitu būdu (pvz., perverti vinimi, sutrenkti plaktuku, ant jų buvo atsisota ir pan.). Gali įvykti elektros smūgis arba galima žūti nuo elektros srovės. Sugadintus akumuliatorius reikia grąžinti į serviso centrą, kur jie bus perdirtbi.



**ĮSPĖJIMAS! Gaisro pavojus. Nesandėliuokite ir neneškite akumuliatoriaus taip, kad metaliniai objektai galėtų prisiliesti prie atvirų akumuliatoriaus kontaktų.** Pavyzdžiui, nedėkite akumuliatoriaus į prijuostę, kišenę, įrankių dėžę, gaminių komplektavimo dėžę, stalčių ir pan., kuriuose yra palaidų vinių, sraigtų, raktų ir kt.



**ATSARGIAI! Nenaudojamą įrankį paguldykite ant šono ant lygaus pagrindo, kur už jo nagelias neužklius ir kur jis ant nieko nenukris.** Kai kuriuos įrankius su dideliais akumuliatoriais galima ant šių pastatyti, tačiau taip stovėdami jie gali būti netyčia nugriauti.

### Transportavimas



**ĮSPĖJIMAS! Gaisro pavojus.** Vežant akumuliatorius, gali kilti gaisras, jei akumuliatoriaus kontaktai būtų netyčia sujungti laidžiosiomis medžiagomis. Veždami akumuliatorius, užtikrinkite, kad akumuliatorių kontaktai būtų apsaugoti ir tinkamai izoliuoti nuo medžiagų, kurios galėtų juos sujungti ir sukelti trumpąjį jungimą. **PASTABA.** Ličio jonų baterijų negalima dėti į registruojamą bagažą

DEWALT ličio jonų akumuliatoriai dera su visomis galiojančiomis gabenimo taisyklėmis, kaip nurodyta pramoniniuose ir teisiniuose standartuose, įskaitant JT rekomendacijas dėl pavojingų prekių gabenimo. Tarptautinės oro transporto asociacijos (IATA) taisyklės dėl pavojingų prekių vežimo, Tarptautinio pavojingų krovinių vežimo jūra kodekso (IMDG) taisyklės ir Europos sutartį dėl pavojingų krovinių tarptautinio vežimo keliais (ADR). Ličio jonų maitinimo elementai ir akumuliatoriai yra išbandyti pagal JT bandymų ir kriterijų vadovo 38.3 punktą, kaip nurodyta JT rekomendacijoje dėl pavojingų prekių gabenimo.

Daugeliu atvejų transportuojami DEWALT akumuliatoriai nebus klasifikuojami kaip visiškai reglamentuojamos 9 klasės pavojingos medžiagos. Dažniausiai siuntas reikės deklaruoti kaip 9 klasės gaminius tik tuo atveju, jei gabenamų ličio jonų akumuliatorių energijos rodiklis viršys 100 vatvalandžių (Wh). Ant visų ličio jonų akumuliatorių yra nurodytas vatvalandžių rodiklis. Be to, dėl reglamentavimo sudėtingumo DEWALT nerekomenduoja gabenti atsikurį ličio jonų akumuliatorių oro transportu, nesvarbu, kokį vatvalandžių rodiklį jie turi. Visgi įrankius su akumuliatoriais (komplektus) galima gabenti oro transportu, jei akumuliatoriaus vatvalandžių rodiklis neviršija 100 Wh.

Nesvarbu, ar siunta yra visiškai reglamentuojama, ar ne – vežėjas privalo pasidomėti naujausiais galiojančiais reikalavimais dėl pakavimo, ženklavimo / žymėjimo ir dokumentacijos reikalavimų.

Šiame vadovo skyriuje pateikta informacija šio dokumento rengimo metu buvo teisinga ir, mūsų manymu, tiksli. Visgi negalime suteikti nei aiškiai išreikštų, nei numanomų garantijų.

## LIETUVIŲ

Pirkėjas privalo užtikrinti, kad jo veiksmai nepažeistų galiojančių įstatymų.

### FLEXVOLT™ akumuliatorių gabenimas

DeWALT FLEXVOLT™ akumulatorius turi du režimus: **naudojimo ir gabenimo**.

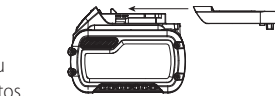
**Naudojimo režimas.** Kai FLEXVOLT™ akumulatorius naudojamas atskirai arba yra DeWALT 18 V gaminyje, jis veikia kaip 18 V akumulatorius. Kai FLEXVOLT™ akumulatorius yra 54 V arba 108 V (dviejų 54 V įtampų akumuliatorių) gaminyje, jis veikia kaip 54 V akumulatorius.

**Transportavimo režimas.** Kai ant FLEXVOLT™ akumuliatoriaus yra sumontuotas dangtelis, jis veikia transportavimo režimu. Išsaugokite dangtelį gabenimui.

Transportavimo režimu elementų juostos akumuliatoriuje yra elektriniu būdu atjungtos viena nuo kitos, todėl 1 didesnės energijos akumulatorius tampa 3 mažesnės energijos akumuliatoriais. Taip padidinus akumuliatorių kiekį iki 3 mažesnės energijos akumuliatorių, jiems nebetaikomi tie gabenimo reglamentai, kurie yra taikomi didesnės energijos akumuliatoriams.

Pvz., transportavimo energijos rodiklis yra 3 x 36 Wh, o tai reiškia, kad gabenami 3 atskiri

36 vatvalandžių energijos akumuliatoriai. Naudojimo energijos rodiklis yra 108 Wh (1 akumulatorius).



Naudojimo ir transportavimo etikečių ženklavimo pavyzdys

 **Use: 108 Wh**  
 **Transport: 3x36 Wh**

### Sandėliavimo rekomendacijos

1. Geriausia sandėliuoti vėsioje ir sausoje vietoje, atokiai nuo tiesioginių saulės spindulių, pernelyg didelės šilumos arba šalčio. Norėdami užtikrinti optimalų veikimą ir eksploataciją, akumuliatorius sandėliuokite kambario temperatūroje.
2. Norėdami, kad akumuliatorius būtų eksploatuojamas kuo ilgiau, jį laikykite vėsioje, sausoje vietoje, visiškai įkrautą ir išimtą iš įkroviklio.

**PASTABA:** akumuliatorių negalima sandėliuoti visiškai iškrautų. Prieš naudojimą akumuliatorių reikia įkrauti.

### Ant įkroviklio ir akumuliatoriaus esančios etiketės

Kartu su šiame vadove naudojamomis piktogramomis gali būti naudojamos ir šios įkroviklių bei akumuliatorių etiketės esančios piktogramos:



Prieš naudodami perskaitykite naudotojo vadovą.



Įkrovimo trukmė nurodyta skyriuje **Techniniai duomenys**.



Patikrinimui nenaudokite el. srovės laidžių daiktų.



Neįkraukite apgadintų akumuliatorių.



Saugokite nuo vandens.



Pažeistus kabelius nedelsdami pakeiskite naujais.



Įkraukite tik esant 4–40 °C temperatūrai.



Skirta naudoti tik patalpoje.



Utilizuokite akumuliatorių nepakenkdami aplinkai.



DeWALT akumuliatorius įkraukite tik nurodytais DeWALT įkrovikliais. Jei DeWALT įkrovikliais įkrausite ne DeWALT gamybos akumuliatorius, šie gali įtrūkti arba sukelti pavojingų situacijų.



Nedeginkite akumuliatoriaus.



**NAUDOJIMAS** (be transportavimo dangtelio). Pavyzdys: Wh rodiklis yra 108 Wh (1 x 108 Wh akumuliatorius).



**TRANSPORTAVIMAS** (su įtaisytoju transportavimo dangteliu). Pavyzdys: Wh rodiklis yra 3 x 36 Wh (3 akumuliatoriai po 36 Wh).

### Akumuliatoriaus tipas

Modelis DCL074 veikia su 18 voltų akumuliatoriais.

Galima naudoti šiuos akumuliatorius: DCB181, DCB182, DCB183, DCB183B, DCB184, DCB184B, DCB185, DCB187, DCB189, DCB546, DCB547, DCB548. Daugiau informacijos rasite skyriuje **Techniniai duomenys**.

### Pakuotės turinys

Pakuotėje yra:

- 1 Darbo vietos šviestuvas
  - 1 Ličio jonų akumuliatorius (modeliai C1, D1, L1, M1, P1, S1, T1, X1)
  - 2 Ličio jonų akumuliatoriai (modeliai C2, D2, L2, M2, P2, S2, T2, X2)
  - 3 Ličio jonų akumuliatoriai (modeliai C3, D3, L3, M3, P3, S3, T3, X3)
- 1 Naudotojo vadovas

**PASTABA.** N modeliai pateikiami be akumuliatorių, įkroviklių ir komplekto dėžių. Modeliai NT pateikiami be akumuliatorių ir įkroviklių. B modeliai pateikiami su „Bluetooth®“ akumuliatoriais.

**PASTABA.** Žodis „Bluetooth®“ ir logotipai yra registruotieji prekių ženklai, priklausantys „Bluetooth®, SIG, Inc.“. Visus tokius ženklus „DEWALT“ naudoja pagal licenciją. Kiti prekių ženklai ir prekybiniai pavadinimai priklauso jų atitinkamiems savininkams.

- Patikrinkite, ar gabenimo metu įrankis, jo dalys arba priedai nebuvo sugadinti.
- Prieš naudojimą skirkite laiko atidžiai perskaityti ir išsiaiškinti šį vadovą.



## Ant įrankio esantys ženklai

Ant įrankio rasite pavaizduotas šias piktogramas:



Prieš naudodami perskaitykite naudotojo vadovą.



Matoma spinduliuotė. Nežiūrėkite tiesiai į šviesą.

### Datos kodo vieta (C pav.)

Datos kodas **6**, kuriame nurodyti ir pagaminimo metai, yra pažymėtas ant korpuso.

Pavyzdys:

2018 XX XX  
Pagaminimo metai

### Aprašymas (A–C pav.)



**ĮSPĖJIMAS!** Niekada nemodifikuokite elektrinio įrankio arba kurios nors jo dalies. Kitaip galite patirti turtinę žalą arba susižaloti.

- 1 Objektivas
- 2 Rankenos
- 3 DEWALT Tool Connect™ mygtukas
- 4 Maitinimo mygtukas
- 5 Ryškumo mygtukas
- 6 Datos kodas (C pav.)

### Naudojimo paskirtis

Šis darbo vietos šviestuvus skirtas profesionaliam apšvietimui.

**NENAUDOKITE** drėgnoje aplinkoje, taip pat – šalia liepsniųjų skysčių ar dujų.

Šis darbo vietos šviestuvus yra profesionalų elektrinis įrankis.

**NELEISKITE** vaikams liesti šio įrankio. Jei šį įrankį naudoja nepatyrę operatoriai, juos reikia prižiūrėti.

- **Maži vaikai ir ligoti žmonės.** Šiuo prietaisu be priežiūros negalima naudotis mažiems vaikams arba ligotiems asmenims.
- Šis įrankis neskirtas naudoti menkesnių fizinių, jutiminių ar protinių gebėjimų asmenims (įskaitant vaikus) arba asmenims, kuriems trūksta patirties ir žinių, nebent juos prižiūrėtų už jų saugą atsakingas asmuo. Vaikų negalima palikti vienų su šiuo gaminiu.

### Darbo vietos šviestuvo kabinimas / montavimas (C, D pav.)



**ATSARGIAI!** Kai darbo vietos šviestuvus pakabintas ant kabliuko arba kabinimo angos, nepurtykite šviestuvo arba objekto, ant kurio jis kabo. Nekabinkite šviestuvo ant elektros kabelių ar kitoje nesaugioje vietoje. Kitaip galima susižaloti arba sugadinti turtą.



**ATSARGIAI!** Norėdami pakabinti darbo vietos šviestuvą, naudokite tik kabliuką arba kabinimo angą. Kabliukas ir kabinimo anga neskirti laikyti papildomą svorį. Nejunkite ir nekabinkite nieko ant šviestuvo, nes kitaip galite ką nors sulaužyti.



**ATSARGIAI!** Nenaudokite kabliuko, norėdami pasiekti kitą daiktą. Nenaudokite kabliuko arba kabinimo angos, kaip savo svorio atsvaros bet kokioje situacijoje.



**ATSARGIAI!** Nestovėkite po darbo vietos šviestuvu, kai šis sumantuotas virš galvos. Jei šviestuvus nukris, kas nors gali rimtai susižaloti arba gali būti sugadintas pats šviestuvus.



**ATSARGIAI!** Nemontuokite darbo vietos šviestuvo ant lubų.

Šį darbo vietos šviestuvą galima įvairiais būdais pakabinti arba pritvirtinti.

### Kabliukas (C pav.)

Kabliukas **7** įrengtas darbo vietos šviestuvo pade, kad jį būtų galima naudoti pakabintą.

### Kabinimo anga (D pav.)

Šviestuvui pakabinti galima naudoti laidą, perkišus jį per kabinimo angą **13**, kurią rasite ant šviestuvo pado.

### Srieginiai varžtai (D pav.)

Srieginiai varžtai 1/4"-20 **8** ir 5/8"-11 **9** yra tiekiami kartu šviestuvo pade, kuriais galėsite surinkti šviestuvą.



**ATSARGIAI!** Norėdami užtikrinti stabilumą montavimo metu, naudokite tik DEWALT ypač patvarų trikojų stovą. Žr. Papildomi priedai, jei reikia daugiau informacijos.

1. Įstatykite trikojo stovo montavimo varžtus į atitinkamas sriegines angas ant darbo vietos šviestuvo pado bei prisukite stovą prie šviestuvo.
2. Patikrinkite, ar šviestuvus tvirtai laikosi.

### Darbo vietos šviestuvo nešimas (A pav.)

Darbo vietos šviestuvą neškite suėmę už vienos arba už dviejų iš keturių šoninių rankenų **2**. Niekada nenaudokite šoninių rankenų, norėdami šviestuvą už jų pakabinti. Žr. **Darbo vietos šviestuvo kabinimas / montavimas.**

### SURINKIMAS IR REGULIAVIMAS



**ĮSPĖJIMAS!** Norėdami sumažinti sunkių susižeidimų pavojų, prieš atlikdami bet kokius papildomų įtaisų ar priedų reguliavimo ar nuėmimo / montavimo darbus, išjunkite įrankį ir ištraukite akumuliatorių. Netyčia įjungus galima susižeisti.



**ĮSPĖJIMAS!** Naudokite tik DEWALT akumuliatorius ir įkroviklius.

### Akumulatoriaus įdėjimas ir išėmimas iš įrankio (B pav.)

**PASTABA.** Užtikrinkite, kad akumuliatorius **10** būtų visiškai įkrautas.

1. Norėdami į darbo vietos šviestuvą įstatyti akumuliatorių **10**, atverkite akumulatoriaus įtaiso dureles **12**, sulygiuokite baterijos įtaisą su jo viduje esančiais bėgeliais ir slinkite iki kol akumulatoriaus įtaisas tvirtai užsifiksuos savo vietoje. Patikrinkite, ar nėra galimybės akumuliatorių išjūdinti iš vietos, o po to uždarykite dureles.

- Norėdami ištraukti akumuliatorių iš darbo vietos šviestuvo, paspauskite ir palaikykite ant akumulatoriaus esančią atleidimo mygtuką **11**, o tada tvirtai suėmę ištraukite akumuliatorių.

## Akumulatoriaus įkrovos lygio matuoklis (B pav.)

Kai kuriuose DEWALT akumuliatoriuose įrengtas įkrovos lygio matuoklis, kurį sudaro trys žalios spalvos LED lemputės, rodančios akumulatoriaus įkrovos lygį.

Norėdami įjungti įkrovos lygio matuoklį, paspauskite ir palaikykite nuspaudę įkrovos lygio matuoklio mygtuką. Užsidedusių trijų žalių šviesos diodų lempučių derinys parodys, kiek akumuliatoriuje liko energijos. Kai akumulatoriaus įkrovos lygis nesiekia minimalios leistinos naudojimo ribos, įkrovos lygio matuoklis nešviečia ir akumuliatorių reikia įkrauti.

**PASTABA.** Įkrovos lygio indikatorius tik parodo, kiek akumuliatoriuje liko energijos. Jis neparodo įrankio funkcinių galimybių ir jo rodmenys priklauso nuo gaminio komponentų, temperatūros bei kokiam darbui įrankį naudoja galutinis naudotojas.

## NAUDOJIMAS

### Naudojimo instrukcijos



**ISPĖJIMAS!** Visuomet laikykitės saugos instrukcijų ir galiojančių reglamentų.



**ISPĖJIMAS!** Norėdami sumažinti sunkių susižeidimų pavojų, prieš atlikdami bet kokius papildomų įtaisų ar priedų reguliavimo ar nuėmimo / montavimo darbus, išjunkite įrankį ir ištraukite akumuliatorių. Netyčia įjungus galima susižeisti.



Akumulatoriaus įtaiso viduje nelaiykite jokių pašalinių daiktų.

## DEWALT Tool Connect™

Šis darbo vietos šviestuvą gali jungtis su mobiliisiais įrenginiais, darančiais su technologija Bluetooth® Smart (arba Bluetooth® 4.0). (Norėdami sužinoti, ar jūsų mobilusis įrenginys dera, apsilankykite: <http://www.bluetooth.com/Pages/Bluetooth-Smart-Devices-List.aspx>).

DEWALT Tool Connect™ – tai išmanojo įrenginio (pvz., išmanojo telefono arba planšetinio kompiuterio) pasirinktinė programa, leidžianti prijungti ir valdyti Jūsų darbo vietos šviestuvą.

**PASTABA.** Žodelis Bluetooth® ir logotipai yra registruotieji prekių ženklai, priklausantys Bluetooth®, SIG, Inc. Visus tokius ženklus DEWALT naudoja pagal licenciją. Kiti prekių ženklai ir prekybiniai pavadinimai priklauso jų atitinkamiems savininkams.

**PASTABA.** Programėlei Tool Connect™ galioja atskiros sąlygos ir nuostatai, kuriuos galite peržiūrėti naudodamiesi programėle.

Atsisiųskite programą DEWALT Tool Connect™ iš čia:



- Vadovaudamiesi programėle pateiktomis instrukcijomis, susikurkite Tool Connect™ paskyrą.

- Prijunkite savo darbo vietos šviestuvą prie DEWALT Tool Connect™ programėlės pirmiausia nuspausdami Tool Connect™ mygtuką **3**, esančią priekinėje šviestuvo dalyje, kol pastarasis pradės mirksėti. Po to pereikite į pagrindinį „Home“ programėlės ekraną ir pasirinkite „+“. Pasirinkite „LED Light“. Darbo vietos šviestuvą vienu metu gali būti prijungtas tik prie vienos Tool Connect™ paskyros.
- Po to, kai užmezgamas ryšys, atsiras raginimas duoti gaminiui konkretų pavadinimą, o taip pat patvirtinti, kad norėtumėte priregistruoti gaminį savo DEWALT.com paskyroje.



**ATSARGIAI!** Jei apšvietimo trumkė yra konkrečiai suplanuota užtikrinkite, kad, prieš išjungiant apšvietimą, darbo vietoje neliko nei vieno dirbančiojo.

Daugiau informacijos apie DEWALT Tool Connect™ funkcionalumą ir savybes ieškokite [www.DEWALT.com](http://www.DEWALT.com) tinklavietėje arba peržiūrėkite DUK puslapį bei pagalbos ekranus, kuriuos pateikia mobilioji aplikacija.

## Darbo vietos šviestuvo naudojimas ir valdymas (A pav.)

**PASTABA.** Siekdami geriausių rezultatų, pasirūpinkite, kad akumulatorius būtų visiškai įkrautas.

### Įjungiklis / išjungiklis (A pav.)



**ATSARGIAI!** Nežiūrėkite į veikiančią šviestuvo objektyvą. Kitaip gali būti sunkiai sužalotos akys.

Norėdami šviestuvą įjungti, paspauskite maitinimo mygtuką **4**. Norėdami jį išjungti dar kartą spauskite maitinimo mygtuką.

### Ryškumo lygmenis

Galima sureguliuoti 3, iki 5000 lm, darbo vietos apšvietimo lygmenis. Norėdami nustatyti apšvietimo lygius, pirmiausia spauskite maitinimo mygtuką, kad įjungtumėte šviestuvą. Norėdami keisti į vieną iš trijų ryškumo lygių arba nustatyti adaptuotąjį ryškumo lygį, naudojantis Tool Connect™ programėle, spauskite ryškumo mygtuką **5**.

### ECO režimas

Darbo vietos apšvietimo ECO režimo funkcija laipsniškai mažina ryškumą, kad eksploatacijos metu sutaupyti akumulatoriaus įkrovos. Norėdami išjungti ECO režimą, spauskite ir palaikykite nuspaudę ryškumo mygtuką **5**, kol užges žalias šviesinis indikatorius.

Ryškumo lygiai ir ECO režimas taip pat gali būti valdomi ir DEWALT Tool Connect™ programėle.

### Senkančio akumulatoriaus indikatorius

Artėjant akumuliatoriui link visiško išsekimo, šviesa sumirksės dukart. Šviestuvą vis sumirksi dukart kas 45 sekundės, kol galiausiai akumuliatorius visiškai išsenka ir šviestuvą išsijungia. Indikacijos laikas priklauso nuo akumulatoriaus talpos.



**ISPĖJIMAS!** Taip nutikus, išjunkite įrenginį ir pakeiskite akumuliatorių.

## TECHNINĖ PRIEŽIŪRA

Šis DEWALT elektrinis įrankis skirtas ilgalaikiam darbui, prireikiant minimalios techninės priežiūros. Įrankis veiks kokybiškai ir ilgai, jei jį tinkamai prižiūrėsite ir reguliariai valysite.



**ĮSPĖJIMAS!** *Norėdami sumažinti sunkių susižeidimų pavojų, prieš atlikdami bet kokius papildomų įtaisų ar priedų reguliavimo ar nuėmimo / montavimo darbus, išjunkite įrankį ir ištraukite akumuliatorių.*  
Netyčia įjungus galima susižeisti.

Įkrovikliui ir akumuliatoriui jokios priežiūros nereikia.



## Valymas



**ĮSPĖJIMAS!** *Kai tik pastebėsite, kad pagrindiniame korpuse arba aplink ventilacijos angas susikaupė purvo ar dulkių, išpūskite jas sausu oru. Atlikdami šį darbą, dėvėkite patvirtintas akių apsaugos priemonės ir dulkių kaukę.*



**ĮSPĖJIMAS!** *Nemetalinių įrankio dalių niekada nevalykite tirpikliais arba kitais stipriais chemikalais. Šie chemikalai gali susilpninti šioms dalims gaminti panaudotas medžiagas. Naudokite tik švelniu muilinu vandeniui sudrėkintą šluostę. Saugokite įrankį nuo bet kokių skysčių: niekada neparandinkite jokios šio įrankio dalies į skystį.*

## Pasirinktiniai priedai



**ĮSPĖJIMAS!** *Kadangi su šiuo gaminiu nebuvo bandomi kiti nei DEWALT priedai, juos su šiuo įrankiu naudoti pavojinga. Siekiant sumažinti sužeidimo pavojų, su šiuo gaminiu rekomenduojama naudoti tik DEWALT priedus.*

DCL074 darbo srities šviestuvą gali būti montuojamas ant DW0881 1/4" trikojo stovo.

Dėl papildomos informacijos apie tinkamus priedus kreipkitės į savo vietos įgaliotąjį atstovą.

## Aplinkosauga



Atskiras surinkimas. Šiuo simboliu pažymėtų gaminių ir akumuliatorių negalima išmesti kartu su kitomis buitinėmis atliekomis.

Gaminiuose ir akumuliatoriuose yra medžiagų, kurias galima pakartotinai panaudoti arba perdirbti: taip sumažinsite aplinkos taršą ir naujų žaliavų poreikį. Atiduokite elektrinius prietaisus ir akumuliatorius perdirbti, laikydamiesi vietinių reglamentų. Daugiau informacijos rasite tinklavietėje [www.2helpU.com](http://www.2helpU.com).

## Akumulatorius

Šis ilgalaikiam naudojimui skirtas akumulatorius turi būti įkraunamas tuomet, kai nebegali maitinti įrankio pakankama galia. Techninės eksploatacijos pabaigoje gaminį reikia utilizuoti nepakenkiant aplinkai:

- Visiškai iškrovę išimkite akumuliatorių iš įrankio.
- Ličio jonų akumuliatorius galima perdirbti. Gražinkite juos savo įgaliotajam atstovui arba pridukite į vietos surinkimo punktą. Taip surinkti akumuliatoriai bus perdirbti arba tinkamai utilizuoti.

# BEZVADA DARBA ZONAS LUKTURIS

## DCL074

### Apsveicam!

Jūs izvēlējāties DEWALT instrumentu. DEWALT ir viens no uzticamākajiem profesionālu elektroinstrumentu lietotāju partneriem, jo tam ir ilggadīga pieredze instrumentu izveidē un novatorismā.

### Tehniskie dati

		DCL074
Spriegums	V <sub>bc</sub>	18
Veids		1
Akumulatora veids		Litija jonu
Aizsardzības klase		IP54
Svars (bez akumulatora)	kg	3,8

### ES atbilstības deklarācija

#### Radioiekārtu direktīva



#### Bezvada darba zonas lukturis DCL074

Ar šo DEWALT apliecina, ka bezvada darba zonas lukturis DCL074 atbilst Direktīvas 2014/53/ES un visu piemērojamo ES direktīvu prasībām.

Pilnu ES atbilstības deklarācijas tekstu var pieprasīt, rakstot uz adresi: DEWALT, Richard-Klinger-Straße 11, D-65510, Idstein, Vācija, vai lejupielādējot no šādas tīmekļa vietnes: [www.2helpu.com](http://www.2helpu.com).

Meklējiet pēc izstrādājuma un ievadiet numuru, kas norādīts instrumenta plāksnītē.



**BRĪDINĀJUMS!** Lai mazinātu ievainojumu risku, izlasiet lietošanas rokasgrāmatu.

### Definīcijas. Ieteikumi par drošību

Turpmāk redzamajās definīcijās izskaidrota signālvārdu nopietnības pakāpe. Lūdzu, izlasiet šo rokasgrāmatu un pievērsiet uzmanību šiem apzīmējumiem.



**BĪSTAMI!** Norāda draudošu bīstamu situāciju, kuras rezultātā, ja to nenovērš, **iestājas nāve vai tiek gūti smagi ievainojumi**.



**BRĪDINĀJUMS!** Norāda iespējami bīstamu situāciju, kuras rezultātā, ja to nenovērš, **var iestāties nāve vai gūt smagus ievainojumus**.



**UZMANĪBU!** Norāda iespējami bīstamu situāciju, kuras rezultātā, ja to nenovērš, **var gūt nelielus vai vidēji smagus ievainojumus**.

**IEVĒRĪBA!** Norāda situāciju, kuras rezultātā **negūst ievainojumus**, bet, ja to nenovērš, **var radīt materiālos zaudējumus**.



Apzīmē elektriskās strāvas trieciena risku.



Apzīmē ugunsgrēka risku.

### Svarīgi drošības noteikumi



**BRĪDINĀJUMS!** Lietojot darba zonas lukturī, vienmēr jāveic galvenie piesardzības pasākumi, tostarp šādi.

- Pirms darba zonas luktura lietošanas izlasiet visus norādījumus.
- Ja darba zonas lukturī lieto bērnu klātbūtnē, tas ir rūpīgi jāuzrauga, lai mazinātu ievainojuma risku.
- Nelietojiet darba zonas lukturī, ja tas ir saņēmis asu triecienu, ticis nomests vai citādi ir bojāts, kā arī nedarbojas pareizi.** Nogādājiet darba zonas lukturī tuvākajā pilnvarotā apkopes centrā, lai to pārbaudītu, salabotu vai noregulētu.
- Lai mazinātu elektriskās strāvas trieciena risku, neiegremdējiet darba zonas lukturī ūdeni vai citā šķīdumā.** Darba zonas lukturī nedrīkst uzglabāt tādā vietā, no kuras tas var nokrist vai tikt ievilkts vannā vai izlietnē.
- Lietojiet tikai tādus piederumus, ko ieteicis vai tīgo ražotājs.
- Elektriskās strāvas trieciena risks. Nepakļaujiet instrumentu lietus iedarbībai.** Uzglabājiet telpās un sausumā.

### Īpaši drošības noteikumi darba zonas lukturīem



**BRĪDINĀJUMS!** Izlasiet visus drošības brīdinājumus un visus norādījumus attiecībā uz akumulatoru un darba zonas lukturī. Ja netiek ievēroti brīdinājumi un norādījumi, var gūt elektriskās strāvas triecienu, izraisīt ugunsgrēku un/vai gūt smagus ievainojumus.

- Šis darba zonas lukturis paredzēts tikai darba zonas apgaismošanai. Lietojiet to saskaņā ar norādījumiem. Lietojot to citiem mērķiem, var izraisīt ugunsgrēka, elektriskās strāvas vai nāvējoša trieciena risku.
- Nepakļaujiet darba zonas lukturī lietus vai sniega iedarbībai.**
- Novietojiet darba zonas lukturī vietā, kur nav karstuma avotu.**
- Darba zonas lukturī nedrīkst izjaukt.** Ja ir vajadzīga apkope vai remonts, nogādājiet to pilnvarotā apkopes centrā. Ja tas tiek nepareizi lietots vai no jauna samontēts, var rasties elektriskās strāvas triecienu, nāvējoša trieciena vai aizdegšanās risks.
- Izmantojot darba zonas lukturī ārpus telpām, novietojiet to sausnā vietā.**
- Šī luktura gaismas avotu drīkst nomainīt tikai ražotājs, tā servisa pārstāvis vai cita kvalificēta persona.**
- Šis lukturis ir putekļdrošs un šļakatdrošs atbilstīgi aizsardzības klasei IP54. Instrumentu nedrīkst iegremdēt ūdenī.

Akumulatori				Lādētāji / uzlādes laiks (minūtēs)					
Kat. Nr.	V <sub>DC</sub>	Ah	Svars (kg)	DCB107	DCB113	DCB115	DCB118	DCB132	DCB119
DCB546	18/54	6,0/2,0	1,05	270	140	90	60	90	X
DCB547	18/54	9,0/3,0	1,25	420	220	140	85	140	X
DCB548	18/54	12,0/4,0	1,46	540	300	180	180	120	X
DCB181	18	1,5	0,35	70	35	22	22	22	45
DCB182	18	4,0	0,61	185	100	60	60	60	120
DCB183/B	18	2,0	0,40	90	50	30	30	30	60
DCB184/B	18	5,0	0,62	240	120	75	75	75	150
DCB185	18	1,3	0,35	60	30	22	22	22	X
DCB187	18	3,0	0,54	140	70	45	45	45	90
DCB189	18	4,0	0,54	185	100	60	60	60	120

- **Transportējot darba zonas lukturi, tam jābūt novietotam augšpvērstā pozīcijā.**



**BRĪDINĀJUMS!** Lai mazinātu ugunsgrēka risku, nenovietojiet nekādus priekšmetus uz luktura lēcas ne darba laikā, ne arī pēc darba pabeigšanas.



**BRĪDINĀJUMS!** Darba zonas lukturi nedrīkst novietot tādā pozīcijā, ka citas personas varētu apzināti vai nejauši skatīties gaismas avotā. Citādi var gūt smagus acu ievainojumus.

## Atlikušie riski

Lai arī tiek ievēroti attiecīgi drošības noteikumi un tiek izmantotas drošības ierīces, dažus atlikušos riskus nav iespējams novērst. Tie ir šādi:

- skatoties tieši gaismas starā, var sabojāt redzi.

## SAGLABĀJIET ŠOS NORĀDĪJUMUS

### Lādētāji

DeWALT lādētāji nav jānoregulē un ir izstrādāti tā, lai būtu maksimāli vienkārši ekspluatējami.

### Elektrodrošība

Elektromotors ir paredzēts tikai vienam noteiktam spriegumam. Pārbaudiet, vai akumulatora spriegums atbilst kategorijas plāksnītē norādītajam spriegumam. Pārbaudiet arī to, vai lādētāja spriegums atbilst elektrotīkla spriegumam.



Šim DeWALT lādētājam ir dubulta izolācija atbilstīgi EN60335, tāpēc nav jālieto iezemēts vads.

Ja barošanas vads ir bojāts, tas ir jānomaina pret īpaši sagatavotu vadu, kas pieejams DeWALT remontdarbniecis.

### Barošanas vada kontaktdakšas nomainīšana (tikai Apvienotajai Karalistei un Īrijai)

Ja ir jāuzstāda jauna barošanas vada kontaktdakša:

- nekaitīgā veidā atbrīvojieties no nederīgās kontaktdakšas;
- pievienojiet brūno vadu pie kontaktdakšas fāzes spaiļes;
- pievienojiet zilo vadu pie neitrālās spaiļes.



**BRĪDINĀJUMS!** Vadus nedrīkst pievienot pie zemējuma spaiļes.

Ievērojiet uzstādīšanas norādījumus, kas ietilpst labas kvalitātes kontaktdakšu komplektācijā. Ieteicamais drošinātājs: 3 A.

### Pagarinājuma vada lietošana

Pagarinājuma vadu nevajadzētu lietot, ja vien bez tā nekādi nevar iztikt. Izmantojiet atzītus pagarinājuma vadus, kas atbilst lādētāja ieejas jaudai (sk. **tehniskos datus**). Minimālais dzislas izmērs ir 1 mm<sup>2</sup>; maksimālais garums ir 30 m.

Ja lietojat kabeļa spoli, vienmēr notiniet vadu no tās pilnībā nost.

### Svarīgi drošības norādījumi visiem akumulatoru lādētājiem

**SAGLABĀJIET ŠOS NORĀDĪJUMUS.** Šajā rokasgrāmatā ir iekļauti svarīgi drošības un ekspluatācijas norādījumi savietojamiem akumulatoru lādētājiem (sk. **tehniskos datus**).

- Pirms lādētāja izmantošanas izlasiet visus norādījumus un brīdinājuma apzīmējumus uz lādētāja, akumulatora un instrumenta, kurā tiek izmantots akumulators.



**BRĪDINĀJUMS!** Elektriskās strāvas triecienu risks. Lādētājā nedrīkst iekļūt šķidrums. Var gūt elektriskās strāvas triecienu.



**BRĪDINĀJUMS!** Ieteicams lietot noplūdrāvas aizsargierīci ar strāvas atslēgšanas funkciju, kam nominālā noplūdrāva nepārsniedz 30 mA.



**UZMANĪBU!** Ugunsbīstamība! Lai mazinātu ievainojuma risku, uzlādējiet tikai DeWALT uzlādējamus akumulatorus. Cita veida akumulatori var eksplodēt, izraisot ievainojumus un sabojājot instrumentu.



**UZMANĪBU!** Bērni ir jāuzrauga, lai viņi nespēlētos ar instrumentu.

**IEVĒRĪBA!** Dažos gadījumos svešķermeņi var izraisīt īssavienojumu atklātos lādētāja uzlādes kontaktos, ja akumulators ir pievienots barošanas avotam. Lādētāja tuvumā nedrīkst novietot vadītspējīgus materiālus, piemēram, dzelzs skaidas, alumīnija foliju vai uzkrājušās metāla daļiņas. Ja lādētājā nav ievietots akumulators, lādētājs ir jāatvieno no barošanas avota. Pirms lādētāja tīrīšanas tas ir jāatvieno no barošanas avota.

- **NEUZLĀDĒJIET akumulatoru ar citiem lādētājiem, kas nav norādīti šajā rokasgrāmatā.** Lādētājs ir īpaši paredzēts šī akumulatora uzlādēšanai.

- **Šie lādētāji ir paredzēti tikai un vienīgi DEWALT uzlādējamo akumulatoru lādēšanai.** Lietojot to citiem mērķiem, var izraisīt ugunsgrēka, elektriskās strāvas vai nāvējoša trieciena risku.
- **Nepakļaujiet lādētāju lietus vai sniega iedarbībai.**
- **Atvienojot lādētāju, neraujiet aiz vada, bet gan aiz kontaktakšas.** Tādējādi mazinās risks sabojāt barošanas vadu un kontaktakšu.
- **Pārbaudiet, vai vads ir novietots tā, lai uz tā neuzkāptu, pār to nepakluptu vai citādi nesabojātu vai nesarautu.**
- **Neizmantojiet pagarinājuma vadu, ja vien bez tā nevar iztikt.** Lietojot nepareizu pagarinājuma vadu, var izraisīt ugunsgrēka, elektriskās strāvas vai nāvējoša trieciena risku.
- **Uz lādētāja nedrīkst novietot nekādas priekšmetus, kā arī to nedrīkst novietot uz mīksta pamatnes, lai nenosprostotu ventilācijas atveres un neizraisītu pārlietu pārkaršanu tā iekšpusē.** Novietojiet lādētāju vietā, kur nav karstuma avotu. Lādētāja vēdināšanu nodrošina atveres korpusa augšpusē un apakšpusē.
- **Nelietojiet lādētāju, ja ir bojāts tā vads vai kontaktakša,** — tie ir nekavējoties jānomaina.
- **Neekspluatējiet vai neizjauciet lādētāju, ja tas ir saņēmis asu triecienu, ticis nomests vai citādi ir bojāts.** Nogādājiet to pilnvarotā apkopes centrā.
- **Lādētāju nedrīkst izjaukt! Ja ir vajadzīga apkope vai remonts, nogādājiet to pilnvarotā apkopes centrā.** Ja tas tiek nepareizi lietots vai no jauna samontēts, var rasties elektriskās strāvas trieciena, nāvējoša trieciena vai aizdegšanās risks.
- **Ja barošanas vads ir bojāts, ražotājam, servisa pārstāvim vai līdzvērtīgi kvalificētiem speciālistiem tas ir nekavējoties jānomaina pret jaunu, lai novērstu bīstamību.**
- **Pirms lādētāja tīrīšanas tas ir jāatvieno no barošanas avota.** Tādējādi mazinās elektriskās strāvas trieciena risks. Šis risks nesamazinās, ja izņemat tikai akumulatoru.
- **NEDRĪKST vienlaicīgi saslēgt kopā divus lādētājus.**
- **Lādētājs ir paredzēts darbībai ar standartā 230 V mājsaimniecības elektrisko strāvu. Nedrīkst izmantot citu sprieguma līmeni.** Ņemiet vērā, ka tas neattiecas uz transportlīdzekļu lādētājiem.

## Akumulatora uzlādēšana (B. att.)

1. Pirms akumulatora ievietošanas pievienojiet lādētāju piemērotai kontaktligzdai.
2. Ievietojiet akumulatoru **10** lādētājā līdz galam, līdz atduras. Vienmērīgi mirgo sarkanā (uzlādes) lampiņa, norādot, ka uzlādes gaita ir sākusies.
3. Kad sarkanā lampiņa deg vienmērīgi, tas liecina, ka uzlāde ir pabeigta. Tagad akumulators ir pilnībā uzlādēts, un to var sākt lietot vai arī atstāt lādētājā. Lai izņemtu akumulatoru no lādētāja, nospiediet akumulatora atbrīvošanas pogu **11**, kas atrodas uz akumulatora.

**PIEZĪME.** Lai nodrošinātu litija jonu akumulatora optimālu darbību un maksimālu kalpošanas laiku, pirms lietošanas pilnībā uzlādējiet jaunu akumulatoru.

## Lādētāja darbība

Skatiet indikatoru turpmākajā tabulā, lai uzzinātu akumulatora uzlādes statusu.

Uzlādes indikatori	
	Notiek uzlāde <span style="float: right;"></span>
	Pilnībā uzlādēts <span style="float: right;"></span>
	Karsta/auksta akumulatora uzlādes atlikšana* <span style="float: right;"></span>

\*Šajā laikā turpina mirgot sarkanā lampiņa un deg dzeltenā lampiņa. Tiklīdz akumulators ir atdzisis līdz piemērotai temperatūrai, dzeltenā lampiņa izdziest, un lādētājs atsāk uzlādes procesu.

Ja akumulators ir bojāts vai tajā ir kļūme, savietojamais lādētājs to neuzlādē. Par bojātu akumulatoru liecina tas, ka neiedegas lādētāja indikators.

**PIEZĪME.** Tas var nozīmēt arī to, ka kļūme ir lādētājā.

Ja lādētājs konstatē kļūmi, nogādājiet lādētāju un akumulatoru pilnvarotā apkopes centrā, lai tos pārbaudītu.

### Karsta/auksta akumulatora uzlādes atlikšana

Ja lādētājs konstatē, ka akumulators ir pārāk karsts vai auksts, automātiski tiek aktivizēta karsta/auksta akumulatora uzlādes atlikšana, apturot uzlādi, līdz akumulators ir sasniedzis piemērotu temperatūru. Pēc tam lādētājs automātiski pārslēdzas akumulatora uzlādes režīmā. Ar šo funkciju akumulatoram tiek nodrošināts maksimāls kalpošanas laiks.

Auksts akumulators tiek uzlādēts lēnāk nekā silts akumulators. Visā uzlādes ciklā akumulators tiek lēnāk uzlādēts, un maksimālais uzlādes ātrums netiek sasniegts pat tad, ja akumulators ir uzsilis.

Lādētājs DCB118 ir aprīkots ar iekšēju ventilatoru, kas dzesē akumulatoru. Ventilators automātiski ieslēdzas, kad ir jāatdzesē akumulators. Lādētāju nedrīkst lietot, ja ventilators nedarbojas pareizi vai ja ventilācijas atveres ir nosprostotas. Nepieļaujiet, ka svešķermeņi iekļūst lādētāja iekšpusē.

### Elektroniskā aizsardzības sistēma

XR sērijas instrumenti ar litija jonu akumulatoriem ir aprīkoti ar elektronisku aizsardzības sistēmu, kas aizsargā akumulatoru pret pārslodzi, pārkaršanu vai dziļu izlādi.

Ja sāk darboties elektroniskā aizsardzības sistēma, instruments tiek automātiski izslēgts. Šādā gadījumā ievietojiet lādētājā litija jonu akumulatoru un lādējiet to, kamēr tas ir pilnībā uzlādēts.

### Piestiprināšana pie sienas

Šos lādētājus ir paredzēts piestiprināt pie sienas vai novietot vertikāli uz galda vai darba virsmas. Ja lādētāju piestiprina pie sienas, tam jāatrodas vietā, kur to var pievienot elektriskajai kontaktligzdai, un zināmā attālumā no stūra vai citiem šķēršļiem, kas var traucēt gaisa plūsmu. Izmantojiet lādētāja aizmugures daļu kā veidni, lai noteiktu montāžas skrūvju izvietošanu uz sienas. Cieši piestipriniet lādētāju, izmantojot vismaz 25,4 mm garas ģipškartona skrūves (jāiegādājas atsevišķi) ar 7–9 mm lielu galvas diametru, kuras ieskrūvē koksne optimālā dziļumā, atstājot ārpusē apmēram 5,5 mm garu skrūves daļu. Novietojiet



lādētāja aizmugurē esošās spraugas pret izviritājām skrūvēm un ievietojiet skrūvēs spraugās.

## Norādījumi lādētāja tīrīšanai

**⚠ BRĪDINĀJUMS! Elektriskās strāvas trieciena risks. Pirms lādētāja tīrīšanas tas ir jāatvieno no mainstrāvas avota.** Netīrums un smērvielas no lādētāja ārējās virsmas var notīrīt ar lupatiņu vai mikstu birstīti, kam nav metāla saru. Neizmantojiet ūdeni vai tīrīšanas līdzekļus. Nekādā gadījumā nepieļaujiet, lai instrumentā iekļūst šķidrums; instrumentu nedrīkst iegremdēt šķīdumā.

## Akumulatori

### Svarīgi drošības norādījumi visiem akumulatoriem

Pasūtot rezerves akumulatoru, jānorāda tā kataloga numurs un spriegums.

Jauns akumulators nav pilnībā uzlādēts. Pirms akumulatora un lādētāja lietošanas izlasiet turpmākos drošības norādījumus. Pēc tam veiciet norādīto uzlādēšanas procesu.

### IZLASIET VISUS NORĀDĪJUMUS

- **Akumulatoru nedrīkst lādēt vai lietot sprādzienbīstamā vidē, piemēram, viegli uzliesmojošu šķīdumu, gāzu vai putekļu tuvumā.** Ievietojot akumulatoru lādētājā vai izņemot no tā, var uzliesmot putekļi vai izgarojuma tvaiki.
- **Akumulatoru nedrīkst iespiest lādētājā ar spēku. Nepārveidojiet akumulatoru tā, lai tas derētu citam lādētājam, kurš nav savietojams, jo tādējādi akumulators var sabojāties un izraisīt ievainojumus.**
- **Uzlādējiet akumulatorus tikai ar DEWALT lādētājiem.**
- **NEDRĪKST** akumulatoru apliet ar ūdeni vai citu šķīdumu vai iegremdēt kādā šķīdumā.
- **Neuzglabājiet vai nelietojiet instrumentu un akumulatoru vietās, kur temperatūra var sasniegt vai pārsniegt 40 °C (piemēram, vasaras laikā āra nojumēs vai metāla celtnēs).**
- **Akumulatoru nedrīkst sadedzināt pat tad, ja tas ir stipri bojāts vai pilnībā nolietots.** Akumulators ugunī var eksplodēt. Sadedzinot litija jonu akumulatoru, rodas toksiski izgarojuma tvaiki un materiāli.
- **Ja akumulatora šķidrums nokļūst uz ādas, nekavējoties mazgājiet skarto vietu ar maigu ziepjūdeni.** Ja akumulatora šķidrums nokļūst acī, skalojiet to, tēcinot ūdeni pār atvērtu aci 15 minūtes vai tikmēr, kamēr pāriet kairinājums. Ja ir vajadzīga medicīniska palīdzība, ievērojiet, ka akumulatora elektrolīta sastāvā ir šķidrums organisko karbonātu un litija sāļu maisījums.
- **Atklātu akumulatoru elementu saturs var izraisīt elpošanas ceļu kairinājumu.** Jāieelpo svaigs gaiss. Ja simptomi nepāriet, meklējiet medicīnisku palīdzību.

**⚠ BRĪDINĀJUMS! Ugunsbīstamība!** Akumulatora šķidrums var uzliesmot, nonākot saskarē ar dzirkstelēm vai liesmu.

**⚠ BRĪDINĀJUMS! Nekādā gadījumā neatveriet akumulatoru.** Ja akumulatora korpuss ir iekļūstījis vai bojāts, to nedrīkst ievietot lādētājā. Akumulatoru nedrīkst

lauzt, nomest zemē vai bojāt. Neekspluatējiet akumulatoru vai lādētāju, ja tas ir saņēmis asu triecienu, ticis nomests vai citādi ir bojāts (piemēram, caurdurts ar naglu, pārsists ar āmuru, samīdīts). Var rasties elektriskās strāvas vai nāvējošs trieciens. Bojāti akumulatori jānogādā apkopes centrā, lai tos nodotu pārstrādei.

**⚠ BRĪDINĀJUMS! Ugunsgrēka risks! Nepārnēsājiet un neuzglabājiet akumulatoru tā, lai atsegtās akumulatora spaiļes saskartos ar metāla priekšmetiem.** Piemēram, nelieciet akumulatoru priekšautos, kabatās, darbarīku kastēs, dāvanu komplektu kārbās, atvilktnēs utt., starp naglām, skrūvēm, atslēgām utt.

**⚠ UZMANĪBU! Kad instruments netiek lietots, tas jānovieto guļus uz stabilas virsmas, no kuras tas nevar nokrist zemē.** Dažus instrumentus, kam ir liels akumulators, var novietot stāvus uz tā, taču šādā gadījumā tos var viegli apgāzt.

### Transportēšana

**⚠ BRĪDINĀJUMS! Ugunsgrēka risks!** Transportējot akumulatorus, var izcelties ugunsgrēks, ja akumulatora spaiļes nejauši nonāk saskarē ar vadītspējīgiem materiāliem. Transportējot akumulatorus, to spaiļēm ir jābūt aizsargātām un izolētām no materiāliem, kas var ar tām saskarties un izraisīt īssavienojumu.

**PIEZĪME.** Litija jonu akumulatorus nedrīkst ievietot reģistrētajā bagāžā.

DEWALT akumulatori atbilst visiem spēkā esošajiem transportēšanas noteikumiem, ko pieprasa nozarē, un tiesiskajiem standartiem, tostarp ANO ieteikumiem par bīstamu kravu pārvadāšanu, Starptautiskās Gaisa transporta asociācijas (IATA) noteikumiem par bīstamām precēm, Starptautiskajiem jūras noteikumiem par bīstamām precēm (IMDG) un Eiropas līgumam par starptautiskiem bīstamo kravu autopārvadājumiem (ADR). Litija jonu elementi un akumulatori ir pārbaudīti atbilstīgi ANO ieteikumos par bīstamu kravu pārvadāšanu iekļautās pārbaudīšanas kritēriju rokasgrāmatas 38. 3. iedaļai.

Vairumā gadījumu uz DEWALT akumulatoru transportēšanu neattiecas 9. kategorijas bīstamo materiālu klasifikācijas pilnais regulējums. Kopumā tikai tie sūtījumi, kuru sastāvā ir litija jonu akumulatori ar nominālo enerģiju virs 100 vatstundām (Wh), ir jātransportē atbilstīgi 9. kategorijas pilnajam regulējumam. Visiem litija jonu akumulatoriem uz iepakojuma ir norādīta enerģijas nominālā ietilpība vatstundās. Turklāt, ņemot vērā sarežģīto regulējumu, DEWALT neiesaka litija jonu akumulatoriem izmantot gaisa pārvadājumus, neskatoties uz to nominālās ietilpības vatstundās. Instrumentiem ar akumulatoriem (kombinētie komplekti) var izmantot gaisa pārvadājumus, ja akumulatora nominālā ietilpība nav lielāka par 100 Wh.

Neskatoties uz to, vai uz transportēšanu attiecas vai neattiecas minētie noteikumi, pārvadātājs ir atbildīgs par jaunāko iepakojuma, marķēšanas/apzīmēšanas un dokumentācijas noteikumu pārzināšanu.

Šajā rokasgrāmatas sadaļā minētā informācija ir sniegta godprātīgi un tiek uzskatīta par pareizu brīdi, kad šis dokuments

## LATVIEŠU

tika sastādīts. Tomēr netiek sniegtas ne tiešas, ne netiešas garantijas. Pircējs ir atbildīgs par to, lai viņa rīcība atbilstu spēkā esošajiem noteikumiem.

### FLEXVOLT™ akumulatora transportēšana

DEWALT FLEXVOLT™ akumulatoram ir divi režīmi: **lietošana** un **transportēšana**.

**Lietošanas režīms.** Ja FLEXVOLT™ akumulators atrodas savrup vai ir ievietots DEWALT 18 V instrumentā, tas darbojas kā 18 V akumulators. Ja FLEXVOLT™ akumulators atrodas 54 V vai 108 V (divi 54 V akumulatori) instrumentā, tas darbojas kā 54 V akumulators.

**Transportēšanas režīms.** Ja uz FLEXVOLT™ akumulatora ir nostiprināts vāciņš, tas ir transportēšanas režīmā. Vāciņam jāatrodas uz akumulatora, lai to transportētu.

Atrodoties transportēšanas režīmā, akumulatora elementu virknes ir elektriski atvienotas, kā rezultātā tas tiek sadalīts

pa 3 atsevišķiem akumulatoriem ar mazāku nominālo enerģiju (Wh), salīdzinot ar 1 akumulatoru, kam ir augstāka nominālā enerģija. Šādi iegūstot 3 akumulatorus ar mazāku nominālo enerģiju, var panākt to, ka uz tiem neattiecas noteikti transportēšanas noteikumi, ko piemēro akumulatoriem ar augstāku enerģiju.

Piemēram, transportējot nominālā enerģija vattstundās var tikt norādīta 3 x 36 Wh, kas nozīmē 3 akumulatorus, katram pa 36 Wh.

Lietošanas nominālā enerģija ir 108 Wh (1 veselam akumulatoram).

Lietošanas un transportēšanas režīmu marķējuma paraugs

 Use: 108 Wh  
 Transport: 3x36 Wh

### Ieteikumi par uzglabāšanu

1. Vispiemērotākā uzglabāšanai ir vēsa un sausa vieta, kurā nav tiešu saules staru un kas nav pārāk karsta un auksta. Lai nodrošinātu akumulatora optimālu darbību un maksimālu kalpošanas laiku, uzglabājiet to istabas temperatūrā.
2. Ja akumulatoru novieto ilgstošā glabāšanā, to ieteicams pilnībā uzlādēt un uzglabāt vēsā, sausā vietā, neturot lādētājā.

**PIEZĪME.** Nav ieteicams uzglabāt pilnībā izlādētus akumulatorus. Pirms lietošanas akumulators ir jāuzlādē.

### Uzlīmes uz lādētāja un akumulatora

Šajā rokasgrāmatā redzamās pictogrammas tiek papildinātas ar šādām pictogrammām, kas redzamas lādētāja un akumulatora uzlīmēs.



Pirms ekspluatācijas izlasiet lietošanas rokasgrāmatu.



Uzlādes laiku sk. **tehniskajos datos**.



Nebāziet tajā elektrību vadošus priekšmetus.



Neuzlādējiet bojātu akumulatoru.



Nepakļaujiet ūdens iedarbībai.



Bojāti vadi ir nekavējoties jānomaina.



Uzlādējiet tikai 4–40 °C temperatūrā.



Lietošanai tikai telpās.



Atbrīvojieties no akumulatora videi nekaitīgā veidā.



Uzlādējiet DEWALT akumulatorus tikai ar tiem paredzētajiem DEWALT lādētājiem. Ja ar DEWALT lādētāju uzlādē citu ražotāju akumulatorus, kas nav DEWALT, tie var eksplodēt vai radīt citus bīstamus apstākļus.



Akumulatoru nedrīkst sadedzināt.



**LIETOŠANA** (bez transportēšanas vāciņa). Piemērs. Nominālā enerģija vattstundās ir 108 Wh (1 vesels akumulators ar 108 Wh).



**TRANSPORTĒŠANA** (ar iebūvētu transportēšanas vāciņu). Piemērs. Nominālā enerģija vattstundās ir 3 x 36 Wh (3 atsevišķi akumulatori, katrs pa 36 Wh).

### Akumulatora veids

Instrumenta modelis DCL074 darbojas ar 18 V akumulatoru.

Drīkst lietot šādus akumulatorus: DCB181, DCB182, DCB183, DCB183B, DCB184, DCB184B, DCB185, DCB187, DCB189, DCB546, DCB547, DCB548. Sīkāku informāciju sk. **tehniskajos datos**.

### Iepakojuma saturs

Iepakojumā ietilpst:

- 1 Darba zonas lukturis
- 1 Litija jonu akumulators (C1, D1, L1, M1, P1, S1, T1, X1 modeļi)
- 1 Litija jonu akumulatori (C2, D2, L2, M2, P2, S2, T2, X2 modeļi)
- 3 Litija jonu akumulatori (C3, D3, L3, M3, P3, S3, T3, X3 modeļi)
- 1 Lietošanas rokasgrāmata

**PIEZĪME.** N modeļu komplektācijā neietilpst akumulatori, lādētāji un piederumu kārbas. NT modeļu komplektācijā neietilpst akumulatori un lādētāji. B modeļu komplektācijā ietilpst Bluetooth® akumulatori.

**PIEZĪME.** Bluetooth® ārda zīme un logotipi ir īpašnieka Bluetooth®, SIG, Inc. reģistrētas preču zīmes, un DEWALT lieto šīs zīmes saskaņā ar licenci. Citas preču zīmes un komercnosaukumi pieder to attiecīgajiem īpašniekiem.

- Pārbaudiet, vai transportēšanas laikā nav bojāts instruments, tā detaļas vai piederumi.
- Pirms ekspluatācijas veltiet laiku tam, lai pilnībā izlasītu un izprastu šo rokasgrāmatu.



## Apzīmējumi uz instrumenta

Uz instrumenta ir attēlotas šādas piktogrammas:



Pirms ekspluatācijas izlasiet lietošanas rokasgrāmatu.



Redzamais starojums. Neskatieties tieši gaismas starā.

## Datuma koda novietojums (C. att.)

Datuma kods **6**, kurā ir norādīts arī ražošanas gads, ir nodrukāts uz korpusa.

Piemērs.

2018 XX XX  
Ražošanas gads

## Apraksts (A., C. att.)



**BRĪDINĀJUMS!** Elektroinstrumentu vai tā daļas nedrīkst pārveidot. Šādi var izraisīt bojājumus vai var gūt ievainojumus.

- 1 Lēca
- 2 Rokturi
- 3 DEWALT Tool Connect™ poga
- 4 Barošanas poga
- 5 Spilgtuma poga
- 6 Datuma kods (C. att.)

## Paredzētā lietošana

Šis darba zonas lukturis ir paredzēts profesionālai lietošanai, lai apgaismotu darba zonu.

**NELIETOJIET** mitros apstākļos vai viegli uzliesmojošu šķidrumu un gāzu klātbūtnē.

Šis darba zonas lukturis ir profesionālai lietošanai paredzēts elektroinstruments.

**NELĀUJIET** bērniem aiztikt instrumentu. Ja šo instrumentu ekspluatē nepieredzējuši operatori, viņi ir jāuzrauga.

- **Mazi bērni un nespējīgas personas.** Šo instrumentu nav paredzēts lietot maziem bērniem vai nespējīgām personām bez uzraudzības.
- Šo instrumentu nav paredzēts ekspluatēt personām (tostarp bērniem), kam ir ierobežotas fiziskās, sensorās vai psihiskās spējas vai trūkst pieredzes un zināšanu, ja vien tās neuzrauga persona, kas atbild par viņu drošību. Bērns nedrīkst atstāt bez uzraudzības ar instrumentu.

## Darba zonas luktura piekāršana/uzstādīšana (C., D. att.)



**UZMANĪBU!** Ja darba zonas lukturis ir piekārts aiz āķa vai cilpas, nekratiet lukturi vai priekšmetu, kurā tas ir iekārts. Darba zonas lukturi nedrīkst iekārt elektrības vadus vai citur, kur tas nav droši. Citādi var gūt ievainojumus vai radīt materiālos zaudējumus.



**UZMANĪBU!** Darba zonas luktura piekāršanai lietojiet vienīgi āķi vai cilpu. Piekāršanas āķis un cilpa nav paredzēti papildu slodzes balstīšanai. Pie luktura nedrīkst neko citu ne piestiprināt, ne piekārt, citādi tas var sabojāties.



**UZMANĪBU!** Nelietojiet piekāršanas āķi tam, lai varētu kaut ko aizsniegt. Neizmantojiet piekāršanas āķi vai cilpu sava svara balstīšanai vai līdzsvarošanai.



**UZMANĪBU!** Nestāviet zem darba zonas luktura, ja tas ir uzstādīts augstu gaisā. Ja lukturis nokrīt, var gūt smagus ievainojumus vai lukturis var tikt sabojāts.



**UZMANĪBU!** Nepiestipriniet darba zonas lukturi pie griestiem.

Šo darba zonas lukturi var piekārt vai uzstādīt vairākos veidos.

### Piekāršanas āķis (C. att.)

Darba zonas luktura apakšpusē atrodas piekāršanas āķis **7**, ar kura var piekārt lukturi.

### Piekāršanas cilpa (D. att.)

Lukturi var piekārt aiz auklas, to izverot caur piekāršanas cilpu **13**, kas atrodas luktura apakšpusē.

### Skrūvju vītnes (D. att.)

Darba zonas luktura apakšpusē atrodas 1/4"-20 **8** un 5/8"-11 **9** skrūvju vītnes, pie kurām piestiprina trijkāji.



**UZMANĪBU!** Izmantojiet tikai DEWALT lielas noslodzes trijkāji, lai lukturis būtu stabils. Sīkāku informāciju sk. sadaļā **Papildpiederumi**.

1. Ievietojiet trijkāja montāžas skrūvi attiecīgajā luktura pamatnes skrūves vītnē un uzskrūvējiet trijkāji uz luktura.
2. Pārbaudiet, vai lukturis ir cieši nostiprināts.

## Darba zonas luktura pārnēsāšana (A. att.)

Pārnēsājiet darba zonas lukturi, turot aiz viena vai diviem sānu rokturiem **2**. Rokturus nedrīkst izmantot tam, lai lukturi kaut kur piestiprinātu. Sk. sadaļu **Darba zonas luktura piekāršana/uzstādīšana**.

## SALIKŠANA UN REGULĒŠANA



**BRĪDINĀJUMS!** Lai mazinātu smaga ievainojuma risku, pirms regulēšanas vai pierīču/piederumu uzstādīšanas un noņemšanas izslēdziet instrumentu un izņemiet no tā akumulatoru. Instrumentam neļaujiet sākt darboties, var gūt ievainojumus.



**BRĪDINĀJUMS!** Lietojiet tikai DEWALT akumulatorus un lādētājus.

## Akumulatora ievietošana instrumentā un izņemšana no tā (B. att.)

**PIEZĪME.** Pārbaudiet, vai akumulators **10** ir pilnībā uzlādēts.

1. Lai darba zonas lukturi ievietotu akumulatoru **10**, atveriet akumulatora nodalījuma vāciņu **12**, savietojiet akumulatoru ar slīdēm akumulatora nodalījuma iekšpusē un stumiet akumulatoru, līdz tas ir stingri nostiprināts. Pārbaudiet, vai tas nevar atvienoties, tad aizveriet vāciņu.
2. Lai izņemtu akumulatoru no darba zonas luktura, turiet nospiestu akumulatora atbrīvošanas pogu **11** un stingri velciet akumulatoru ārā.

## Akumulatora uzlādes indikators (B. att.)

Dažiem DEWALT akumulatoriem ir atlikušās uzlādes indikators, kas sastāv no trim zaļām gaismas diodēm, kuras norāda akumulatora atlikušo uzlādes līmeni.

Lai aktivizētu akumulatora uzlādes indikatoru, nospiediet un turiet nospiektu akumulatora uzlādes indikatora pogu. Visas trīs gaismas diodes dažādās kombinācijās norāda atlikušo uzlādes līmeni. Ja akumulatora uzlādes līmenis ir kļuvis pārāk zems, izdziest visas trīs akumulatora uzlādes indikatora gaismas diodes un akumulators ir jāuzlādē.

**PIEZĪME.** Akumulatora uzlādes indikators attēlo tikai akumulatora atlikušo uzlādes līmeni. Tas nav instrumenta darbības indikators, un to ietekmē dažādi mainīgie faktori — instrumenta sastāvdaļas, temperatūra un lietošanas veids.

## EKSPLUATĀCIJA

### Lietošanas norādījumi



**BRĪDINĀJUMS!** Vienmēr ievērojiet šos drošības norādījumus un spēkā esošos normatīvos aktus.



**BRĪDINĀJUMS!** Lai mazinātu smaga ievainojuma risku, pirms regulēšanas vai pierīču/piederumu uzstādīšanas un noņemšanas izslēdziet instrumentu un izņemiet no tā akumulatoru. Instrumentam nejausi sākot darboties, var gūt ievainojumus.



Akumulatora nodalījumā nedrīkst uzglabāt nekādas priekšmetus.

### DEWALT Tool Connect™

Šo darba zonas lukturi var savienot ar mobilajām ierīcēm, kas atbalsta Bluetooth® Smart (vai Bluetooth® 4.0) tehnoloģiju. (Lai uzzinātu, vai jūsu mobilā ierīce ir saderīga, apmeklējiet tīmekļa vietni <http://www.bluetooth.com/Pages/Bluetooth-Smart-Devices-List.aspx>).

DEWALT Tool Connect™ ir pēc izvēles lejupielādējama viedierīces (viedtālrunis, planšetes utt.) lietotne, ar kuru var savienot un kontrolēt darba zonas lukturi.

**PIEZĪME.** Bluetooth® vārda zīme un logotipi ir īpašnieka Bluetooth®, SIG, Inc. reģistrētas preču zīmes, un DEWALT lieto šīs zīmes saskaņā ar licenci. Citas preču zīmes un komercnosaukumi pieder to attiecīgajiem īpašniekiem.

**PIEZĪME.** Uz Tool Connect™ lietotni attiecas atsevišķi noteikumi un nosacījumi, ar kuriem var iepazīties mobilajā lietotnē.

Lejupielādējiet DEWALT Tool Connect™ lietotni šeit:



- Izveidojiet savu Tool Connect™ kontu saskaņā ar norādēm lietotnē.
- Vispirms savienojiet darba zonas lukturi ar DEWALT Tool Connect™ lietotni, luktura priekšpusē nospiežot Tool Connect™ pogu **3**, līdz tā sāk mirgot. Pēc tam atveriet lietotnes sākuma ekrānu un atlasiet "+". Atlasiet opciju "LED Light". Darba zonas lukturi var vienlaicīgi pievienot tikai vienam Tool Connect™ kontam.

- Kad savienojums ir izveidots, tiek pieprasīts piešķirt instrumentam unikālu nosaukumu, kā arī apstiprināt, ka vēlaties to reģistrēt savā DEWALT.com kontā.



**UZMANĪBU!** Ja lietojat plānotāju, pārliecinieties, vai pirms plānotās izslēgšanas apgaismotajā zonā neatrodas neviena persona.

Sīkāku informāciju par DEWALT Tool Connect™ funkcijām un opcijām skatiet vietnē [www.DEWALT.com](http://www.DEWALT.com) vai arī mobilās lietotnes BUJ lapā un palīdzības ekrānos.

## Darba zonas luktura lietošana un kontrolēšana (A. att.)

**PIEZĪME.** Pirms lietošanas akumulators ir pilnībā jāuzlādē, lai nodrošinātu maksimālo darba efektivitāti.

### Ieslēgšanas/izslēgšanas poga (A. att.)



**UZMANĪBU!** Neskatieties darba zonas luktura lēcā. Citādi var gūt smagus acu ievainojumus.

Lai ieslēgtu lukturi, nospiediet barošanas pogu **4**. Lai to izslēgtu, vēlreiz nospiediet barošanas pogu.

### Spilgtuma līmenis

Šim darba zonas lukturim ir 3 spilgtuma līmeņi ar maksimālo spilgtumu 5000 lm. Lai iestatītu augstāko spilgtuma līmeni, vispirms ieslēdziet lukturi, nospiežot barošanas pogu. Spiediet spilgtuma pogu **5**, lai ieslēgtu kādu no trim spilgtuma līmeņiem, vai izmantojiet Tool Connect™ lietotni, lai iestatītu pielāgotu spilgtuma līmeni.

### ECO režīms

Darba zonas luktura ECO režīma funkcija pakāpeniski samazina spilgtumu, lai paildzinātu akumulatora darbības laiku. Lai izslēgtu ECO režīmu, turiet nospiektu spilgtuma pogu **5**. Izdziest zaļais indikators.

Spilgtuma līmeņus un ECO režīmu var kontrolēt, izmantojot arī DEWALT Tool Connect™ lietotni.

## Zemas akumulatora jaudas indikators

Kad akumulators ir gandrīz izlādējies, indikators divreiz nomirgo. Ik pēc 45 sekundēm indikators divreiz nomirgo, līdz akumulators ir pilnībā izlādējies, pēc tam lukturis tiek izslēgts. Indikatora mirgošanas laiks atkarīgs no akumulatora elektriskās ietilpības.



**BRĪDINĀJUMS!** Šajā gadījumā pārtrauciet darbu un nomainiet akumulatoru.

## APKOPE

Šis DEWALT elektroinstruments ir paredzēts ilglaicīgam darbam ar mazāko iespējamo apkopi. Nepārtraukti nevainojama darbība ir atkarīga no pareizas instrumenta apkopes un regulāras tīrīšanas.



**BRĪDINĀJUMS!** Lai mazinātu smaga ievainojuma risku, pirms regulēšanas vai pierīču/piederumu uzstādīšanas un noņemšanas izslēdziet instrumentu un izņemiet no tā akumulatoru. Instrumentam nejausi sākot darboties, var gūt ievainojumus.

Lietotājam nav paredzēts patstāvīgi veikt lādētāja un akumulatora apkopi.



## Tīrīšana



**BRĪDINĀJUMS!** Ar sausu gaisu no galvenā korpusa izpūstiet netīrumus un putekļus iekšējās daļās, kad pamanāt tos uzkrājamies gaisa atverēs, kā arī visapkārt tām. Veicot šo darbu, valkājiet atzītas acu aizsargus un putekļu masku.



**BRĪDINĀJUMS!** Instrumenta detaļu tīrīšanai, kas nav no metāla, nedrīkst izmantot šķīdinātājus vai citas asas ķīmiskas vielas. Šīs ķīmiskās vielas var sabojāt šo detaļu materiālu. Lietojiet tikai ziepjūdeni samitrinātu lupatiņu. Nekādā gadījumā nepieļaujiet, lai instrumentā iekļūst šķidrums; instrumentu nedrīkst iegremdēt šķīdumā.

## Piederumi



**BRĪDINĀJUMS!** Tā kā citi piederumi, kurus DeWALT nav ieteicis un nepiedāvā, nav pārbaudīti lietošanai ar šo instrumentu, var rasties bīstami apstākļi, ja tos lietošiet. Lai mazinātu ievainojuma risku, šim instrumentam lietojiet tikai DeWALT ieteiktos piederumus.

Darba zonas lukturi DCL074 var uzstādīt uz 1/4" trijkāja DW0881. Sīkāku informāciju par attiecīgiem piederumiem jautājiet izplatītājam.

## Vides aizsardzība



Dalīta atkritumu savākšana. Izstrādājumus un akumulatorus ar šo apzīmējumu nedrīkst izmest kopā ar parastiem sadzīves atkritumiem.

Izstrādājumu un akumulatoru sastāvā ir materiāli, ko var atgūt vai otrreizēji pārstrādāt, samazinot pieprasījumu pēc izejvielām. Nododiet otrreizējai pārstrādei elektriskos izstrādājumus un akumulatorus saskaņā ar vietējiem noteikumiem. Sīkāka informācija ir pieejama vietnē

[www.2helpU.com](http://www.2helpU.com).

## Uzlādējams akumulators

Šis ilglaicīgas darbības akumulators jāuzlādē, kad tas vairs nenodrošina pietiekami lielu jaudu, salīdzinot ar jaudu pirms tam. Kad tā ekspluatācijas laiks ir beidzies, no tā ir jāatbrivojas videi nekaitīgā veidā:

- izlādējiet akumulatoru pilnībā, pēc tam izņemiet to no instrumenta;
- litija jonu elementus iespējams pārstrādāt. Nogādājiet akumulatoru pilnvarotā remontdarbnīcā vai vietējā atkritumu pārstrādes punktā. Savāktie akumulatori tiek pareizi otrreizēji pārstrādāti vai likvidēti.

# БЕСПРОВОДНОЙ СВЕТИЛЬНИК DCL074

## Поздравляем!

Вы приобрели инструмент DEWALT. Многолетний опыт, тщательная разработка изделий и инновации делают компанию DEWALT одним из самых надежных партнеров для пользователей профессионального электроинструмента.

## Технические характеристики

DCL074		
Напряжение	В <sub>ПЕЧАТ. ТОКА</sub>	18
Тип		1
Тип батареи		Ионно-литиевая
Класс защиты		IP54
Вес (без аккумуляторной батареи)	кг	3,8

## Декларация о соответствии нормам ЕС

### Директива по радиооборудованию



### Беспроводной светильник DCL074

Настоящим DEWALT заявляет, что беспроводной светильник DCL074 соответствует Директиве 2014/53/EU и всем применимым требованиям ЕС.

Полный текст Декларации соответствия ЕС можно запросить у DEWALT, Richard-Klinger-Straße 11, D-65510, Idstein, Германия. Кроме того, он доступен по следующему интернет-адресу: [www.2helru.com](http://www.2helru.com)

Выполните поиск по названию продукта или артикулу изделия, указанному на табличке.



**ОСТОРОЖНО!** Во избежание риска получения травм ознакомьтесь с инструкцией.

## Обозначения: правила техники

### безопасности

Ниже описывается уровень опасности, обозначаемый каждым из предупреждений. Прочитайте руководство и обратите внимание на данные символы.



**ОПАСНО!** Обозначает опасную ситуацию, которая неизбежно приведет к серьезной травме или смертельному исходу, в случае несоблюдения соответствующих мер безопасности.



**ОСТОРОЖНО!** Указывает на потенциально опасную ситуацию, которая, в случае несоблюдения соответствующих мер, может привести к смерти или серьезной травме.



**ВНИМАНИЕ!** Указывает на потенциально опасную ситуацию, которая, если ее не избежать, может

привести к травме средней или высокой степени тяжести.

**ПРИМЕЧАНИЕ.** Указывает на практики, использование которых не связано с получением травмы, но если ими пренебречь, могут привести к порче имущества.



Указывает на риск поражения электрическим током.



Указывает на риск возгорания.

## Важные правила техники безопасности



**ОСТОРОЖНО!** При использовании светильника, соблюдайте основные меры предосторожности, включая следующее:

- Прочитайте все инструкции, прежде чем приступить к использованию светильника.
- Для снижения риска травмирования необходим строгий контроль, если рядом со светильником во время использования находятся дети.
- Не используйте светильник после сильного удара, если он неисправен или если он был **каким-либо образом уронен или поврежден**. Сдавайте светильник в ближайший авторизованный сервисный центр для проверки, ремонта или настройки электрической или механической части.
- Для снижения риска удара электрическим током не помещайте светильник **в воду или другую жидкость**. Не кладите и не храните светильник в таких местах, откуда он может упасть, быть стянут в емкость с жидкостью или затоплен.
- Используйте только рекомендованные или распространяемые производителем дополнительные принадлежности.
- Риск поражения электрическим током. Не подвергайте электроинструмент или его элементы воздействию влаги.** Храните в помещении в сухости.

## Дополнительные правила техники безопасности для светильников



**ОСТОРОЖНО!** Прочитайте все правила техники безопасности и инструкции к аккумуляторной батарее и светильнику. Несоблюдение правил и инструкций может привести к поражению электрическим током, возгоранию и/или серьезной травме.

- Светильник предназначен только для освещения рабочего места. Используйте согласно инструкциям. Использование любых других батарей может привести к возгоранию, поражению электротоком или гибели от электрического шока.
- Не подвергайте светильник воздействию снега и дождя.

Аккумуляторные батареи				Зарядные устройства/время зарядки (мин)					
Кат. №	V <sub>нокт. тока</sub>	A ч	Вес (кг)	DCB107	DCB113	DCB115	DCB118	DCB132	DCB119
DCB546	18/54	6,0/2,0	1,05	270	140	90	60	90	X
DCB547	18/54	9,0/3,0	1,25	420	220	140	85	140	X
DCB548	18/54	12,0/4,0	1,46	540	300	180	180	120	X
DCB181	18	1,5	0,35	70	35	22	22	22	45
DCB182	18	4,0	0,61	185	100	60	60	60	120
DCB183/B	18	2,0	0,40	90	50	30	30	30	60
DCB184/B	18	5,0	0,62	240	120	75	75	75	150
DCB185	18	1,3	0,35	60	30	22	22	22	X
DCB187	18	3,0	0,54	140	70	45	45	45	90
DCB189	18	4,0	0,54	185	100	60	60	60	120

- **Не располагайте светильник поблизости от источников тепла.**
- **Не разбирайте светильник.** Обращайтесь в авторизованный сервисный центр для проведения технического обслуживания или ремонта. Неправильная сборка может стать причиной пожара или поражения электрическим током.
- **При работе со светильником на улице, всегда выбирайте для него сухое место.**
- **Источник света в данном фонаре может менять только изготовитель или его сервисный агент или лицом с аналогичной квалификацией.**
- **Светильник защищен от пыли и брызг в соответствии с классом защиты IP54. Не погружайте инструмент в воду.**
- **Закрепляйте светильник в вертикальном положении при транспортировке.**



**ОСТОРОЖНО!** Чтобы снизить риск возникновения пожара, не кладите ничего на линзу во время или после работы со светильником.



**ОСТОРОЖНО!** Не устанавливайте светильник в положение, в котором кто-либо может намеренно или ненамеренно смотреть прямо на свет. Это может привести к серьезным повреждениям глаз.

## Остаточные риски

Несмотря на соблюдение соответствующих инструкций по технике безопасности и использование предохранительных устройств, некоторые остаточные риски невозможно полностью исключить. А именно:

- *направление света прямо в глаза может привести к нарушениям зрения.*

## СОХРАНИТЕ НАСТОЯЩЕЕ РУКОВОДСТВО

## Зарядные устройства

Зарядные устройства DEWALT не требуют регулировки и максимально просты в использовании.

## Электробезопасность

Электродвигатель рассчитан на работу только при одном напряжении сети. Необходимо обязательно убедиться в том, что напряжение источника питания соответствует указанному на шильдике устройства. Необходимо также убедиться в том, что напряжение работы зарядного устройства соответствует напряжению в сети.



Зарядное устройство DEWALT оснащено двойной изоляцией в соответствии с требованиями EN60335; поэтому провод заземления не требуется.

В случае повреждения кабеля питания его необходимо заменить специально подготовленным кабелем, который можно приобрести в сервисных центрах DEWALT.

## Замена штепсельной вилки (только для Великобритании и Ирландии)

В случае необходимости установки новой вилки:

- осторожно снимите старую вилку;
- подсоедините коричневый провод к терминалу фазы в вилке;
- подсоедините синий провод к нулевому терминалу.



**ОСТОРОЖНО!** Заземление не требуется.

Соблюдайте инструкции по установке вилок высокого качества. Рекомендованный предохранитель: 3 А.

## Использование кабеля-удлинителя

Используйте удлинитель только в случаях крайней необходимости. Используйте только утвержденные удлинители промышленного изготовления, рассчитанные на мощность не меньшую, чем потребляемая мощность зарядного устройства (см. **Технические характеристики**). Минимальное поперечное сечение провода электрического кабеля должно составлять 1 мм<sup>2</sup>; максимальная длина 30 м. При использовании кабельного барабана всегда полностью разматывайте кабель.

## Важные инструкции по технике безопасности для всех зарядных устройств

**СОХРАНИТЕ НАСТОЯЩЕЕ РУКОВОДСТВО.** В данном руководстве содержатся важные инструкции по технике безопасности для совместимых зарядных устройств (см. **Технические характеристики**).

- Перед тем как использовать зарядное устройство, внимательно изучите все инструкции и предупреждающие этикетки на зарядном устройстве, батарее и инструменте, для которого используется батарея.



**ОСТОРОЖНО!** Опасность поражения электрическим током. Не допускайте попадания жидкости в зарядное устройство. Это может привести к поражению электрическим током.



**ОСТОРОЖНО!** Рекомендуется использовать устройство защитного отключения (УЗО) с током утечки до 30 мА.



**ВНИМАНИЕ!** Опасность ожога. Во избежание травм, следует использовать только аккумуляторные батареи производства DEWALT. Использование батарей другого типа может привести к взрыву, травмам и повреждениям.



**ВНИМАНИЕ!** Не позволяйте детям играть с данным устройством.

**ПРИМЕЧАНИЕ.** В определенных условиях, при подключении зарядного устройства к источнику питания, может произойти короткое замыкание контактов внутри зарядного устройства посторонними материалами. Не допускайте попадания в полости зарядного устройства таких токопроводящих материалов, как стальная стружка, алюминиевая фольга или другие металлические частицы и т. п. Всегда отключайте зарядное устройство от источника питания, если в нем нет аккумуляторной батареи. Всегда отключайте зарядное устройство от сети перед тем, как приступить к очистке инструмента

- **НЕ пытайтесь заряжать батареи с помощью каких-либо других зарядных устройств, кроме тех, которые указаны в данном руководстве.** Зарядное устройство и батарея предназначены для совместного использования.
- **Эти зарядные устройства не предназначены ни для какого другого использования, помимо зарядки аккумуляторных батарей DEWALT.** Использование любых других батарей может привести к возгоранию, поражению электротоком или гибели от электрического шока.
- **Не подвергайте зарядное устройство воздействию снега или дождя.**
- **При отключении зарядного устройства от сети всегда тяните за штепсельную вилку, а не за кабель.** Это поможет избежать повреждения штепсельной вилки и розетки.

- **Убедитесь в том, что кабель расположен таким образом, чтобы на него не наступили, не споткнулись об него, а также в том, что он не натянут и не может быть поврежден.**
- **Не используйте удлинительный кабель без крайней необходимости.** Использование удлинительного кабеля неподходящего типа может привести к пожару или поражению электрическим током.
- **Не ставьте на зарядное устройство никакие предметы и не устанавливайте зарядное устройство на мягкую поверхность, которая может закрыть вентиляционные отверстия и привести к перегреву.** Не располагайте зарядное устройство поблизости от источников тепла. Вентиляция зарядного устройства происходит с помощью отверстий в верхней и нижней части корпуса.
- **Не используйте зарядное устройство при наличии поврежденной кабеля или штепсельной вилки – в этом случае необходимо немедленно их заменить.**
- **Не используйте зарядное устройство, если его роняли, либо если оно подвергалось сильным ударам или было повреждено каким-либо иным образом.** Обратитесь в авторизованный сервисный центр.
- **Не разбирайте зарядное устройство. При необходимости обратитесь в специализированный сервисный центр, если нужно провести обслуживание или ремонт инструмента.** Неправильная сборка может стать причиной пожара или поражения электрическим током.
- **В случае повреждения кабеля питания его необходимо немедленно заменить у производителя, в его сервисном центре или с привлечением другого специалиста аналогичной квалификации для предотвращения несчастного случая.**
- **Перед очисткой отключите зарядное устройство от сети. В противном случае, это может привести к поражению электрическим током.** Извлечение аккумуляторной батареи не приведет к снижению степени этого риска.
- **НИКОГДА не подключайте два зарядных устройства вместе.**
- **Зарядное устройство предназначено для работы при стандартном напряжении сети в 230 В. Не пытайтесь использовать его при каком-либо ином напряжении.** Это не относится к автомобильному зарядному устройству.

### Зарядка батареи (рис. В)

1. Перед установкой батареи подключите зарядное устройство к соответствующей сетевой розетке.
2. Вставьте аккумуляторную батарею **10** в зарядное устройство, убедившись в том, что она хорошо установлена. Красный индикатор зарядки начнет мигать. Это означает, что процесс зарядки начался.



3. По окончании зарядки красный индикатор будет гореть непрерывно, не мигая. Теперь батарея полностью заряжена, и ее можно использовать или оставить в зарядном устройстве. Чтобы извлечь аккумуляторную батарею из зарядного устройства, нажмите и удерживайте кнопку фиксатора батареи **11** и извлеките ее.

**ПРИМЕЧАНИЕ.** Чтобы обеспечить максимальную производительность и срок службы ионно-литиевых батарей, перед первым использованием полностью зарядите аккумуляторную батарею.

### Работа с зарядным устройством

См. состояние зарядки аккумуляторной батареи на приведенных ниже индикаторах.

Индикаторы зарядки	
	Зарядка
	Полностью заряжен
	Температурная задержка*

\*В это время красный индикатор продолжит мигать, а когда начнется зарядка, загорится желтый. После того, как батарея достигнет рабочей температуры, желтый индикатор погаснет, и зарядка продолжится.

Зарядное(-ые) устройство(-а) не может(-ут) полностью зарядить неисправную аккумуляторную батарею. При неисправной аккумуляторной батарее, индикатор на зарядном устройстве не загорится.

**ПРИМЕЧАНИЕ.** Также это может указывать на проблему с зарядным устройством.

Если зарядное устройство указывает на наличие проблемы, проверьте аккумуляторную батарею и зарядное устройство в специализированном сервисном центре.

### Температурная задержка

Если температура батареи слишком низкая или слишком высокая, зарядное устройство автоматически переходит в режим температурной задержки; при этом зарядка не начинается до тех пор, пока батарея не достигнет нужной температуры. После того, как нужный уровень температуры будет достигнут, устройство перейдет в режим зарядки.

Данная функция обеспечивает максимальный срок эксплуатации батареи.

Зарядка холодной батареи занимает больше времени, чем теплой. Аккумуляторная батарея заряжается медленнее во время цикла зарядки и максимального заряда не удастся добиться даже после того, как аккумуляторная батарея будет теплой.

Зарядное устройство DCB118 оснащено внутренним вентилятором для охлаждения батареи. Вентилятор включится автоматически, если батарея нуждается в охлаждении. Не используйте зарядное устройство, если вентилятор не функционирует или если забыты вентиляционные отверстия. Не позволяйте посторонним предметам попадать внутрь зарядного устройства.

### Система электронной защиты

Ионно-литиевые аккумуляторные батареи XR оснащены системой электронной защиты, которая защищает аккумуляторную батарею от перегрузки, перегрева или глубокой разрядки.

При срабатывании системы электронной защиты инструмент автоматически отключается. В этом случае поставьте ионно-литиевую батарею на зарядку до тех пор, пока она полностью не зарядится.

### Крепление на стену

Данные зарядные устройства могут крепиться на стены или устанавливаться на стол или рабочую поверхность. При креплении на стену расположите зарядное устройство в пределах досягаемости розетки и подальше от углов и других препятствий, которые могут помешать потоку воздуха. Используйте заднюю часть зарядного устройства в качестве образца для положения монтажных болтов на стене. Надежно закрепите зарядное устройство при помощи саморезов (приобретаются отдельно) длиной минимум в 25,4 мм с диаметром шляпки самореза в 7–9 мм, вкрученных в дерево до оптимальной глубины, оставляющей на поверхности примерно 5,5 мм самореза. Совместите отверстия на задней стороне зарядного устройства с выступающими саморезами и полностью вставьте их в отверстия.

### Инструкции по очистке зарядного устройства

**⚠ ОСТОРОЖНО! Опасность поражения электрическим током. Перед чисткой отключите зарядное устройство от сети питания. Грязь и жир можно удалить с наружной поверхности зарядного устройства с помощью тряпки или мягкой неметаллической щетки. Не используйте воду или чистящие растворы. Не допускайте попадания жидкости внутрь инструмента; никогда не погружайте никакие из деталей инструмента в жидкость.**

### Аккумуляторные батареи

#### Важные инструкции по технике безопасности для всех батарей

При заказе запасных батарей не забудьте указать номер по каталогу и напряжение.

При покупке батареи заряжена не полностью. Перед тем, как использовать батарею и зарядное устройство, прочтите следующие инструкции по технике безопасности. Затем выполните необходимые действия для зарядки.

#### ВНИМАТЕЛЬНО ПРОЧИТЕ ВСЕ ИНСТРУКЦИИ

- **Не заряжайте и не используйте батарею во взрывоопасной атмосфере, например, при наличии горючих жидкостей, газов или пыли. Установка или удаление батареи из зарядного устройства может привести к воспламенению пыли или газов.**

- **Никогда не прилагайте больших усилий, вставляя батарею в зарядное устройство. Не вносите изменения в конструкцию аккумуляторных батарей с целью установить их в зарядное устройство, к которому они не подходят. Это может привести к серьезным травмам.**
- Заряжайте батареи только с помощью зарядных устройств DEWALT.
- **НЕ** проливайте на них и не погружайте их в воду или другие жидкости.
- **Не храните и не используйте данное устройство и батарею при температуре выше 40 °C (например, на внешних пристройках или на металлических поверхностях зданий в летнее время).**
- **Не сжигайте батареи, даже поврежденные или полностью отработавшие.** При попадании в огонь батареи могут взорваться. При сжигании ионно-литиевых батарей образуются токсичные вещества и газы.
- **При попадании содержимого батареи на кожу, немедленно промойте это место водой с мылом.** При попадании содержимого батареи в глаза, необходимо промыть открытые глаза проточной водой в течение 15 минут или до тех пор, пока не пройдет раздражение. При необходимости обращения к врачу, может пригодиться следующая информация: электролит представляет собой смесь жидких органических углекислых и литиевых солей.
- **При вскрытии батареи, ее содержимое может вызвать раздражение дыхательных путей.** Обеспечьте наличие свежего воздуха. Если симптомы сохраняются, обратитесь к врачу.



**ОСТОРОЖНО!** Опасность ожога. Содержимое батареи может воспламениться при попадании искр или огня.



**ОСТОРОЖНО!** Ни в коем случае не разбирайте батарею. При наличии трещин или других повреждений батареи, не устанавливайте ее в зарядное устройство. Не роняйте батарею и не подвергайте ее ударам или другим повреждениям. Не используйте батарею или зарядное устройство после удара, падения или получения каких-либо других повреждений (например, после того, как ее проткнули гвоздем, ударили молотком или наступили на нее). Это может привести к поражению электрическим током. Поврежденные батареи необходимо вернуть в сервисный центр для повторной переработки.



**ОСТОРОЖНО!** Огнеопасно. Избегайте замыкание выводов батарей металлическими предметами во время хранения или переноски. Например, не кладите аккумуляторные батареи в передники, карманы, ящики для инструментов, выдвигаемые ящики и т. п. с гвоздями, гайками, ключами и т. п.



**ВНИМАНИЕ!** Когда устройство не используется, кладите его на бок на устойчивую поверхность

в том месте, где об него нельзя споткнуться и упасть. Некоторые устройства с батареями большого размера, стоят сверху на батарее, и могут легко упасть.

## Транспортировка



**ОСТОРОЖНО! Огнеопасно.** При транспортировке аккумуляторных батарей может произойти возгорание, если терминалы аккумуляторных батарей случайно будут замкнуты электропроводящими материалами. При транспортировке аккумуляторных батарей убедитесь в том, что терминалы защищены и хорошо изолированы от материалов, контакт с которыми может привести к короткому замыканию.

**ПРИМЕЧАНИЕ.** Ионно-литиевые аккумуляторные батареи запрещается сдавать в багаж.

Батареи DEWALT соответствуют всем применимым правилам транспортировки, как предусмотрено промышленными и юридическими стандартами, включая рекомендации ООН по транспортировке опасных грузов; Ассоциация международных авиаперевозчиков (IATA) правила перевозки опасных грузов, Международные правила перевозки опасных грузов морским путем (IMDG), и европейское соглашение о международной дорожной перевозке опасных грузов (ADR). Ионно-литиевые элементы и аккумуляторные батареи были протестированы в соответствии с разделом 38.3 Рекомендаций ООН по транспортировке опасных грузов руководства по тестами и критериям.

В большинстве случаев транспортировка аккумуляторных батарей DEWALT не попадает под классификацию, поскольку они не являются опасными материалами Класса 9. В целом, полностью под правила Класса 9 подпадают только перевозки ионно-литиевых батарей с энергоемкостью выше 100 Ватт час (Вт ч). Энергоемкость всех ионно-литиевых аккумуляторных батарей в Ватт-часах указана на упаковке. Кроме того, из-за сложности правил, DEWALT не рекомендует перевозку ионно-литиевых батарей по воздуху вне зависимости от их энергоемкости. Поставки инструментов с батареями (комбинированные наборы) могут перевозиться по воздуху согласно исключениям, если энергоемкость батареи не превышает 100 Вт ч.

Независимо от того, является ли перевозка исключением или выполняется по правилам, перевозчик должен уточнить последние требования к упаковке, маркировке и оформлению документации.

Информация, изложенная в данном руководстве обоснована и на момент создания данного документа может считаться точной. Но, эта гарантия не является ни выраженной, ни подразумеваемой. Покупатель должен обеспечить то, что бы его деятельность соответствовала всем применимым законам.

## Транспортировка батареи FLEXVOLT™

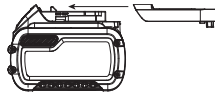
Аккумуляторная батарея DEWALT FLEXVOLT™ работает в двух режимах: **эксплуатация** и **транспортировка**.



**Режим эксплуатации:** если батарея FLEXVOLT™ используется отдельно или в изделии DeWALT на 18 В, то она будет работать в качестве батареи 18 В. Если батарея FLEXVOLT™ используется в изделии на 54 В или 108 В (две батареи 54 В), то она будет работать в качестве батареи 54 В.

**Режим транспортировки:** если к батарее FLEXVOLT™ прикреплена крышка, то батарея находится в режиме транспортировки. Сохраните крышку для транспортировки.

При режиме транспортировки ряды элементов электрической батареи отсоединяются внутри батареи, что в итоге дает



3 батареи с более низкой емкостью в ватт-часах (Вт ч) по сравнению с 1 батареей с более высокой емкостью в ватт-часах. Данное увеличенное количество в 3 батареи с более низкой емкостью может исключить комплект из некоторых ограничений на перевозку, налагаемых на батареи с более высокой емкостью.

Например, емкость в режиме транспортировки указана как 3 × 36 Втч, что может означать 3 батареи с емкостью в 36 Втч каждая.

Пример маркировки режимов эксплуатации и транспортировки



Емкость в режиме эксплуатации указана как 108 Вт ч (подразумевается 1 батарея).

### Рекомендации по хранению

1. Лучшим местом для хранения является прохладное и сухое место, защищенное от прямых солнечных лучей, высокой или низкой температуры. Для оптимальной работы и продолжительного срока службы, храните неиспользуемые аккумуляторные батареи при комнатной температуре.
2. Для достижения максимальных результатов при продолжительном хранении рекомендуется полностью зарядить батарейный комплект и хранить его в прохладном сухом месте вне зарядного устройства.

**ПРИМЕЧАНИЕ.** Аккумуляторные батареи не должны храниться в полностью разряженном состоянии. Перед использованием аккумуляторная батарея требует повторной зарядки.

### Маркировка на зарядном устройстве и аккумуляторной батарее

Помимо пиктограмм, используемых в данном руководстве, на зарядном устройстве и батарее имеются следующие обозначения:



Перед началом работы прочтите руководство по эксплуатации.



Чтобы узнать время зарядки, см. **Технические характеристики.**



Не касайтесь токопроводящими предметами контактов батареи и зарядного устройства.



Не пытайтесь заряжать поврежденную батарею.



Не подвергайте электроинструмент или его элементы воздействию влаги.



Немедленно заменяйте поврежденный кабель питания.



Зарядку осуществляйте только при температуре от 4 °C до 40 °C.



Для использования внутри помещений.



Li-Ion

Утилизируйте отработанные батареи безопасным для окружающей среды способом.



DCBXXX

Заряжайте аккумуляторные батареи DeWALT только с помощью соответствующих зарядных устройств DeWALT. Зарядка иных аккумуляторных батарей, кроме DeWALT на зарядных устройствах DeWALT может привести к возгоранию аккумуляторных батарей и возникновению других опасных ситуаций.



Не сжигайте аккумуляторную батарею.



ЭКСПЛУАТАЦИЯ (без крышки для транспортировки). Пример: емкость указана как 108 Вт ч (1 батарея с 108 Вт ч).



ТРАНСПОРТИРОВКА (с крышкой для транспортировки). Пример: емкость указана как 3 × 36 Вт ч (3 батареи с 36 Вт ч).

### Тип батареи

DCL074 работает от батареи на 18 В.

Могут применяться следующие типы аккумуляторных батарей: DCB181, DCB182, DCB183, DCB183B, DCB184, DCB184B, DCB185, DCB187, DCB189, DCB546, DCB547, DCB548. Подробную информацию см. в **Технических характеристиках.**

### Комплектация поставки

В комплектацию входит:

- 1 Светильник
- 1 Ионно-литиевая аккумуляторная батарея (модели C1, D1, L1, M1, P1, S1, T1, X1)
- 2 Ионно-литиевые аккумуляторные батареи (модели C2, D2, L2, M2, P2, S2, T2, X2)
- 3 Ионно-литиевые аккумуляторные батареи (модели C3, D3, L3, M3, P3, S3, T3, X3)
- 1 Руководство по эксплуатации

**ПРИМЕЧАНИЕ.** Аккумуляторные батареи, зарядные устройства и инструментальные ящики не входят в комплект поставки для моделей N. Аккумуляторные батареи и зарядные устройства не входят в комплект поставки для моделей NT. Модели V оснащены аккумуляторной батареей Bluetooth®.

**ПРИМЕЧАНИЕ.** Словесный товарный знак и логотип Bluetooth® являются зарегистрированными товарными знаками Bluetooth®, SIG, Inc. любое использование этих знаков DEWALT лицензировано. Другие торговые марки и названия принадлежат их владельцам.

- Проверьте на наличие поврежденных инструмента, его деталей или дополнительных принадлежностей, которые могли возникнуть во время транспортировки.
- Перед эксплуатацией внимательно прочтите данное руководство.

## Маркировка на инструменте

На инструмент нанесены следующие обозначения:



Перед началом работы прочтите руководство по эксплуатации.



Видимое излучение. Не направляйте луч в глаза.

## Местоположение кода даты (рис. С)

Код даты **6**, который также включает год изготовления, напечатан на корпусе.

Пример:

2018 XX XX  
Год производства

## Описание (рис. А, С)



**ОСТОРОЖНО!** Никогда не вносите изменения в конструкцию электронного инструмента или какой-либо его части. Это может привести к повреждению или травме.

- 1 Линза
- 2 Рукоятки
- 3 Кнопка DEWALT Tool Connect™
- 4 Кнопка питания
- 5 Кнопка яркости
- 6 Код даты (рис. С)

## Сфера применения

Данный светильник предназначен для профессионального освещения.

**НЕ** используйте в условиях повышенной влажности или поблизости от легковоспламеняющихся жидкостей или газов.

Светильник является профессиональным электроинструментом.

**НЕ** допускайте детей к инструменту. Использование инструмента неопытными пользователями должно происходить под контролем опытного коллеги.

- **Малолетние дети и люди с ограниченными физическими возможностями.** Это устройство не предназначено для использования малолетними детьми или людьми с ограниченными физическими возможностями кроме как под контролем лица, отвечающего за их безопасность.

- Данный инструмент не предназначен для использования лицами (включая детей) с ограниченными физическими, психическими и умственными возможностями, не имеющими опыта, знаний или навыков работы с ним, если они не находятся под наблюдением лица, ответственного за их безопасность. Никогда не оставляйте детей без присмотра с этим инструментом.

## Подвешивание/монтаж светильника (рис. С, D)



**ВНИМАНИЕ!** При подвешивании светильника за крюк или нишу для подвешивания, не трясите светильник или предмет, за который он подвешен. Не вешайте светильник на электропровода или другие ненадежно закрепленные предметы. В противном случае, это может привести к травме или порче имущества.



**ВНИМАНИЕ!** Используйте только крюк или нишу для подвешивания светильника. Крюк и ниша для подвешивания не предназначены для удерживания дополнительного веса. Не прикрепляйте и не подвешивайте какие-либо дополнительные предметы на светильник, так как это создаст риск поломки.



**ВНИМАНИЕ!** Не используйте крюк для подвешивания, чтобы дотянуться до чего-либо. Никогда не используйте крюк или нишу для подвешивания в качестве страховки.



**ВНИМАНИЕ!** Если светильник закреплен сверху, не стойте под ним. Падение светильника может привести к тяжелым травмам.



**ВНИМАНИЕ!** Не устанавливайте светильник на потолок.

Светильник обладает несколькими особенностями для подвешивания или монтажа.

### Крюк для подвешивания (рис. С)

Крюк для подвешивания **7** на нижней части светильника предназначен для подвешивания светильника.

### Ниша для подвешивания (рис. D)

Светильник также можно подвесить, продев кабель через нишу **13** на нижней части светильника.

### Винтовая резьба (рис. D)

На нижней части светильника расположены отверстия с винтовой резьбой 1/4-20 **8** и 5/8-11 дюйма **9**, позволяющие установить устройство на штатив.



**ВНИМАНИЕ!** Для обеспечения устойчивости после установки, используйте только вместе с высокопрочными штативами DEWALT. Подробную информацию см. в **Дополнительных принадлежностях**.

1. Вставьте монтажный винт штатива с соответствующую винтовую резьбу в основании светильника и прикрепите штатив к светильнику.
2. Убедитесь, что светильник надежно зафиксирован.

## Переноска светильника (рис. А)

Переносите светильник за одну или две из четырех боковых рукояток 2. Не используйте боковые рукоятки для крепления светильника к чему-либо. См. *Подвешивание/монтаж светильника*.

## СБОРКА И РЕГУЛИРОВКА

**!** **ОСТОРОЖНО!** Чтобы снизить риск получения серьезной травмы, необходимо выключить инструмент и отсоединить батарею, прежде чем выполнять какую-либо регулировку либо удалять/устанавливать какие-либо дополнительные приспособления. Случайный запуск может привести к травме.

**!** **ОСТОРОЖНО!** Используйте только зарядные устройства и аккумуляторные батареи марки DEWALT.

## Установка и извлечение аккумуляторной батареи из инструмента (рис. В)

**ПРИМЕЧАНИЕ.** Убедитесь в том, что аккумуляторная батарея 10 полностью заряжена.

1. Чтобы установить аккумуляторную батарею 10 в светильник, совместите аккумуляторную батарею 12 с направляющими внутри инструмента и вставьте ее так, чтобы аккумуляторная батарея надежно встала на место со щелчком. Убедитесь, что она не выпадает, затем закройте дверцу.
2. Чтобы извлечь аккумуляторную батарею из светильника, нажмите кнопку 11 фиксатора батареи и извлеките ее.

## Датчик уровня заряда аккумуляторной батареи (рис. В)

В некоторых аккумуляторных батареях DEWALT есть датчик заряда, который включает три зеленых светодиодных индикатора, показывающих уровень оставшегося заряда аккумуляторной батареи.

Для включения датчика заряда, нажмите и удерживайте кнопку датчика заряда. Загорятся три зеленых светодиода, показывая уровень оставшегося заряда. Когда уровень заряда аккумуляторной батареи будет ниже уровня, необходимого для использования, светодиоды перестанут гореть и аккумуляторную батарею следует зарядить.

**ПРИМЕЧАНИЕ.** Датчик заряда аккумуляторной батареи показывает уровень оставшегося заряда. Он не показывает работоспособность устройства и его показания могут меняться в зависимости от компонентов продукта, температуры и сфер применения.

## ЭКСПЛУАТАЦИЯ

### Инструкции по эксплуатации

**!** **ОСТОРОЖНО!** Всегда соблюдайте правила техники безопасности и применимые законы.

**!** **ОСТОРОЖНО!** Чтобы снизить риск получения серьезной травмы, необходимо выключить

*инструмент и отсоединить батарею, прежде чем выполнять какую-либо регулировку либо удалять/устанавливать какие-либо дополнительные приспособления. Случайный запуск может привести к травме.*

**!** Не храните что-либо внутри батарейного отсека.

## DEWALT Tool Connect™

Светильник может подключаться к мобильным устройствам, поддерживающим технологию Bluetooth® Smart (или Bluetooth® 4.0). (Чтобы проверить совместимость мобильного устройства, см. <http://www.bluetooth.com/Pages/Bluetooth-Smart-Devices-List.aspx>).

DEWALT Tool Connect™ – это дополнительное приложение для интеллектуального устройства (например, смартфона или планшета), которое обеспечивает соединение устройства со светильником для управления им.

**ПРИМЕЧАНИЕ.** Словесный товарный знак и логотип Bluetooth® являются зарегистрированными товарными знаками Bluetooth®, SIG, Inc. любое использование этих знаков DEWALT лицензировано. Другие торговые марки и названия принадлежат их владельцам.

**ПРИМЕЧАНИЕ.** К приложению Tool Connect™ относятся отдельные положения и условия, доступные для просмотра в мобильном приложении.

Приложение DEWALT Tool Connect™ можно загрузить на веб-сайте:



- Следуйте указаниям в приложении, чтобы создать учетную запись Tool Connect™.
- Подключите свой светильник через приложение DEWALT Tool Connect™, удерживая нажатой кнопку Tool Connect™ 3 на передней стороне светильника до тех пор, пока она не начнет мигать. Затем перейдите на главный экран приложения и выберите «+». Выберите «LED Light» (светодиодный светильник). Светильник можно одновременно подсоединять только к одной учетной записи Tool Connect™.
- Как только соединение будет установлено, вам будет предложено дать изданию собственное имя, а также подтвердить регистрацию изделия на вашей учетной записи DEWALT.com.

**!** **ВНИМАНИЕ!** При использовании планировщика, убедитесь, что перед запланированным отключением в освещаемой зоне не осталось кого-либо из персонала.

За дополнительной информацией о работе и функциях DEWALT Tool Connect™, посетите [www.DEWALT.com](http://www.DEWALT.com) или просмотрите страницу часто задаваемых вопросов и экраны помощи в мобильном приложении.

## Использование и управление светильником (рис. А)

**ПРИМЕЧАНИЕ.** Для получения наилучших результатов перед использованием убедитесь, что аккумуляторная батарея полностью заряжена.

### Выключатель (рис. А)

**!** **ВНИМАНИЕ!** *Запрещается смотреть в линзу светильника время работы. Это может привести к серьезным повреждениям глаз.*

Чтобы включить светильник, нажмите на кнопку питания **4**. Чтобы выключить светильник, снова нажмите на кнопку питания.

### Уровни яркости

Светильник обладает 3 уровнями яркости мощностью до 5000 люмен. Чтобы установить уровень освещенности, сначала нажмите кнопку питания, чтобы включить светильник. Затем вы можете установить один из трех уровней яркости кнопкой яркости **5** или установить собственный уровень яркости через приложение Tool Connect™.

### Режим ECO

Режим ECO светильника постепенно снижает яркость, чтобы меньше расходовать заряд батареи. Чтобы выключить режим ECO, нажмите и удерживайте кнопку яркости **5**, чтобы зеленый индикатор погас.

Уровнями яркости и режимом ECO также можно управлять через приложение DeWALT Tool Connect™.

### Индикатор низкого заряда батареи

Как только заряд батареи начнет подходить к концу, индикатор мигнет дважды. Свет будет продолжать мигать дважды каждые 45 секунд до тех пор, пока батарея не будет полностью разряжена, после чего свет выключится. Время на индикаторе зависит от емкости батареи.

**!** **ОСТОРОЖНО!** *Прекратите работу и замените батарею, когда это произойдет.*

## ТЕХНИЧЕСКОЕ ОБСЛУЖИВАНИЕ

Электроинструмент DeWALT имеет длительный срок эксплуатации и требует минимальных затрат на техобслуживание. Для длительной безотказной работы необходимо обеспечить правильный уход за инструментом и его регулярную очистку.

**!** **ОСТОРОЖНО!** *Чтобы снизить риск получения серьезной травмы, необходимо выключить инструмент и отсоединить батарею, прежде чем выполнять какую-либо регулировку либо удалять/устанавливать какие-либо дополнительные приспособления. Случайный запуск может привести к травме.*

Зарядное устройство и аккумуляторные батареи неремонтпригодны.



### Очистка

**!** **ОСТОРОЖНО!** *Удаляйте загрязнения и пыль с корпуса инструмента, продувая его сухим воздухом, поскольку грязь собирается внутри корпуса и вокруг вентиляционных отверстий. Надевайте защитные наушники и противопылевую маску при выполнении этих работ.*

**!** **ОСТОРОЖНО!** *Никогда не пользуйтесь растворителями или другими сильнодействующими химическими веществами для чистки неметаллических частей инструмента. Эти химикаты могут повредить структуру материала, используемого для производства таких деталей. Используйте ткань, смоченную в мягком мыльном растворе. Не допускайте попадания жидкости внутрь инструмента; никогда не погружайте никакие из деталей инструмента в жидкость.*


### Дополнительные принадлежности

**!** **ОСТОРОЖНО!** *В связи с тем, что дополнительные принадлежности других производителей, кроме DeWALT, не проходили проверку на совместимость с данным изделием, их использование может представлять опасность. Во избежание травм следует использовать для данного инструмента только дополнительные принадлежности, рекомендованные DeWALT.*

Светильник DCL074 можно установить на 1/4-дюймовый штатив DW0881.

Проконсультируйтесь со своим продавцом для получения дополнительной информации.

### Защита окружающей среды

 Отдельная утилизация. Изделия и аккумуляторные батареи с данным символом на маркировке запрещается утилизировать с обычными бытовыми отходами.

Изделия и аккумуляторные батареи содержат материалы, которые могут быть извлечены или переработаны, снижая потребность в исходном сырье. Пожалуйста, утилизируйте электрические изделия и аккумуляторные батареи в соответствии с местными нормами. Дополнительная информация доступна по адресу [www.2helpU.com](http://www.2helpU.com).

### Аккумуляторная батарея

Данную аккумуляторную батарею с длительным сроком эксплуатации необходимо перезаряжать, когда она перестает обеспечивать питание, необходимое для выполнения определенных работ. По окончании срока эксплуатации ее следует утилизировать, соблюдая при этом необходимые меры по защите окружающей среды:

- Полностью разрядите батарею до конца и извлеките ее из инструмента.

- Ионно-литиевые аккумуляторные батареи подлежат вторичной переработке. Сдайте их нашему дилеру или в местный центр вторичной переработки. В этих пунктах батареи будут подвергнуты повторной переработке или правильной утилизации.

EST	Tallmac Tehnika OÜ Liimi 4/2 10621 Tallinn	(+372) 6563683 remont@tallmac.ee <b>www.tallmac.ee</b>
	Tallmac Tehnika OÜ Riia 130 B/1 TARTU 50411	(+372) 6668510 tartu@tallmac.ee <b>www.tallmac.ee</b>
	Stokker AS Peterburi tee 44 11415 Tallinn	(+372) 6201111 stokker@stokker.com <b>www.stokker.com</b>
LV	LIC GOTUS SIA Ulbrokas Str. 1021 Rīga	(+371) 67556949 info@licgotus.lv <b>www.licgotus.lv</b>
	Stokker SIA Krasta iela 42 LV1003 Rīga	(+371) 27354354 krasta.riga@stokker.com <b>www.stokker.com</b>
	Visico Fastening Systems SIA Mazā Rāmavas iela 2 1076 Valdlauci, Rīga	(+371) 67 452 453 (+371) 67 452 454 info@visico.eu <b>www.visico.eu</b>
LT	ELREMTA MASTERMANN UAB NAGLIO STR 4C 52367 Kaunas	(+370) 69840004 servisas@elmast.lt <b>www.elremta.lt</b>
	Stokker UAB Islandijos pl.5 LT-49179 Kaunas	(+370) 650 05730 kaunas@stokker.com <b>www.stokker.com</b>

Rohkem infot lähima hoolduspartneri kohta leiate siit:  
**www.2helpu.com**

Informāciju par tuvāko servisa pārstāvi skatiet tīmekļa vietnē:  
**www.2helpu.com**

Informāciju apie artimiausias remonto dirbtuves rasite tinklalapyje:  
**www.2helpu.com**

LIETUVIŲ



### Garantija

DeWALT užtikrina, kad gaminiu, kuris pristatomas vartotojui, medžiagos ir (arba) jo surinkimas yra kokybiškas. Garantija yra prielaidas prie privačių vartotojų teisių ir jų nekeičia. Garantija galioja visose Europos Bendrijos valstybėse narėse ir Europos laisvosios prekybos zonoje.

Jei DeWALT gaminyje sulūžia dėl nekokybiškų medžiagų ir (arba) surinkimo, arba, jei jis neatitinka techninių reikalavimų, 12 mėnesių laikotarpį nuo jo įsigijimo DeWALT sutaisys arba pakeis gaminį.

Garantija netaikoma, jei gaminys atsiranda dėl

- normalaus susidėėjimo;
- neinkamo įrankio eksploatavimo ar techninės priežiūros;
- jei variklis buvo perkrautas;
- jei gaminys sugedo dėl neįprastų dalių, medžiagų ar nelaimingo atsitikimo;
- neinkamo maitinimo.

Garantija netaikoma, jei gaminį remontavo arba išmontavo DeWALT neįgaliosios technikos.

Garantija pasinaudoti gaminių, užpildytą garantinę kortelę ir pirkimo įrodymą (čeką) reikia pristatyti pardavėjui arba tiesiogiai įgalotoms remonto dirbtuvėms ne vėliau kaip per du mėnesius nuo gedimo nustatymo.

Informaciją apie artimiausias DeWALT remonto dirbtuves rasite tinklalapyje [www.2helpu.com](http://www.2helpu.com).

### Garantinis talonas:

Įrankio modelis/katalogo numeris .....  
Serijinis numeris/datos kodas .....  
Vartotojas .....  
Pardavėjas .....  
Data .....

EESTI KEEL



### Garantii

DeWALT garanteerib, et toode on klientidele tarnimisel vabata materjali ja/või koostamise vigadest. Garantii isandub eraklendi seaduslikele õigustele ning ei mõjuta neid. Garantii kehtib kõigi Euroopa Ühenduse liikmesriikide territooriumitel ja Euroopa vabakaubanduspiirkonnas.

Kui 12 kuu jooksul ostmisest esineb mõnel DeWALT tootel rike materjali ja/või koostamise vea tõttu või see on spetsifikatsiooni suhtes defektne, parandab või vahetab DeWALT toote klienti jaoks minimaalse vaevega.

Garantii ei kehti, kui vea põhjuseks on:

- Normaalse kulumine
- Tööriista väärkontrollimine või halb hooldamine
- Mootori ülekoormamine
- Kui toodet on kahjustanud võõrosakesed, materjal või õnnetus
- Vale toitepinge

Garantii ei kehti, kui toodet on remontitud või demonteerinud DeWALT volituseta isik.

Garantii kasutamiseks tuleb toode, täidetud garantiikart ja ostuföönd (t ekk) viia müüjale või otse volitatud teenindajale hiljemalt kaks kuud peale vea avastamist.

Teaveti lähima DeWALT teenindaja kohta leiate veebisaidilt: [www.2helpu.com](http://www.2helpu.com).

### Garantiitallong:

Tööriista mudel/kataloogi number .....  
Seerialnumber/Kuupäeva kood .....  
Klient .....  
Müüja .....  
Kuupäev .....

# DEWALT®

РУССКИЙ ЯЗЫК

## Гарантия

DEWALT гарантирует, что данное изделие в момент поставки потребителю не содержит каких-либо дефектов материалов или сборки. Данная гарантия дополняет законные права частного потребителя и не затрагивает их каким-либо образом. Настоящая гарантия действует на территории стран-членов Европейского Союза и в Европейской зоне свободной торговли.

Если в течение 12 месяцев с даты приобретения произошла поломка изделия DEWALT из-за некачественных материалов и/или сборки, либо изделие является дефектным в соответствии с техническими требованиями, то DEWALT отремонтирует или заменит изделие с минимальным беспокойством для потребителя.

Гарантия не действительна, если поломка произошла вследствие:

- Нормального износа
- Неправильного использования или плохого обслуживания
- Перегрузки двигателя
- Если изделие повреждено посторонними лицами, материалом или вследствие аварии
- Использование ненадлежащего источника питания

Гарантия не действительна, если изделие подвергалось ремонту или разборке лицом, не уполномоченным DEWALT.

Для того, чтобы воспользоваться гарантией необходимо предоставить: изделие, заполненную Гарантийную карту и доказательство покупки (примечки) дилтеру или непосредственно уполномоченному агенту по обслуживанию не позднее двух месяцев с момента обнаружения поломки.

Информацию о ближайшем агенте по обслуживанию DEWALT можно найти на странице в Интернете: [www.2help.ru.com](http://www.2help.ru.com).

## Гарантийный талон:

Модель инструмента / Номер по каталогу .....  
Серийный номер / Код даты .....  
Потребитель .....  
Дилер .....  
Дата .....

# DEWALT®

LATVIŅŪS

## Garantija

DEWALT garantē, ka produktam, to piegādājot Klientam, nav materiālu un/vai montāžas defektu. Garantija ir papildus privāti. Klienti juridiskajam iestādam un tas neietekmē. Garantija ir spēkā visas Eiropas Kopienas dalībvalstīs un Eiropas Brīvās tirdzniecības zonā.

Ja DEWALT produkts salikti materiālu un/vai montāžas trūkumu dēļ vai ja tam ir trūkumi saskaņā ar tehnisko specifikāciju, DEWALT 12 mēnešu laikā no pirkšanas datuma veiks remontu vai produktu nomaiņu, cenšoties Klientam radīt iespējami mazāk grūtību.

Garantija nav spēkā, ja bojājums ir radies šādu iemeslu dēļ:

- Normāls nodilums
- Ierīces nepareiza lietošana vai slikka izziutēšana
- Ja motors darbināts ar pārloadzi
- Ja produkta bojājumu radījuši svešķermeņi, cits materiāls vai tas bojāts avārijas rezultātā
- Nepareiza strāvas padeve

Garantija nav spēkā, ja produktam remontu vai apkopi veikusi persona, kam šādam nodikam nav DEWALT atļaujas.

Lai izmantotu garantijas tiesības, produkts ar atzīmētu garantijas talonu un pirkuma apliecinājumu (čeku) ir jānodod pārdevējam vai tieši pilnvarotajam aģentam pašvaldības divus mēnešus pēc trūkuma konstatēšanas.

Informāciju par tuvāko DEWALT servisa pakalpi meklējiet mājas lapā: [www.2help.ru.com](http://www.2help.ru.com).

## Garantijas talons:

Ierīces modeļs/Kataloga numurs .....  
Serijas numurs/Datuma kods .....  
Klients .....  
Pārdevējs .....  
Datums .....