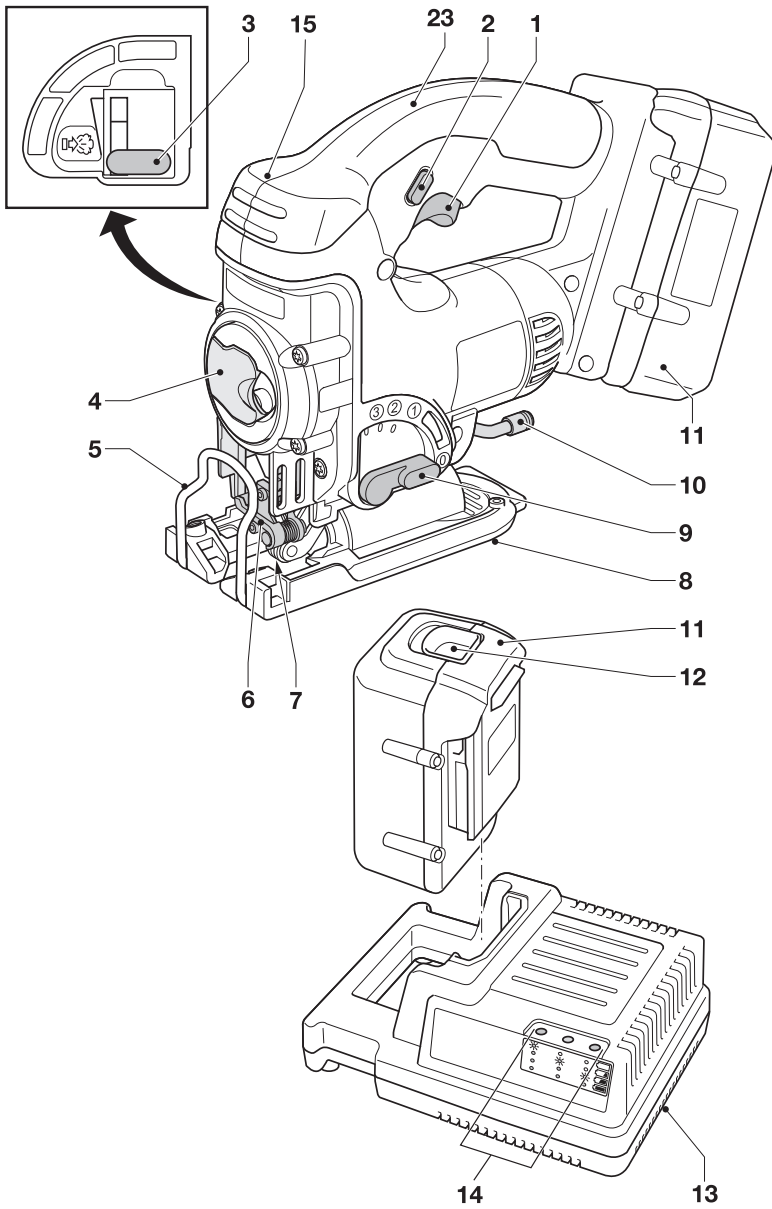
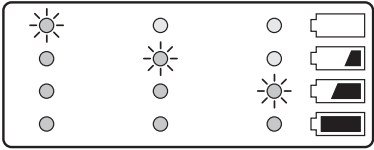

DEWALT®

402112-61 RO
Instrucțiuni originale

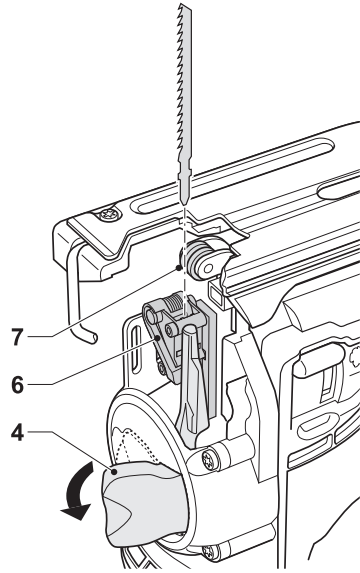
DC308
DC318



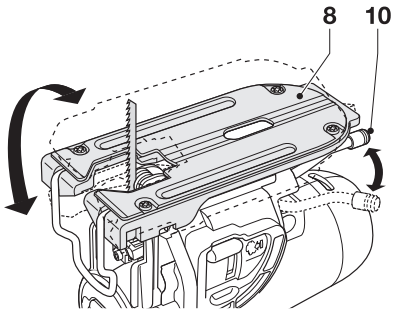
A



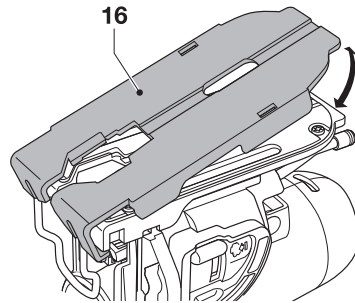
B



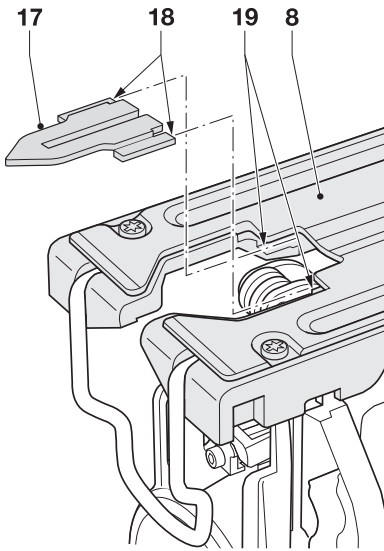
C



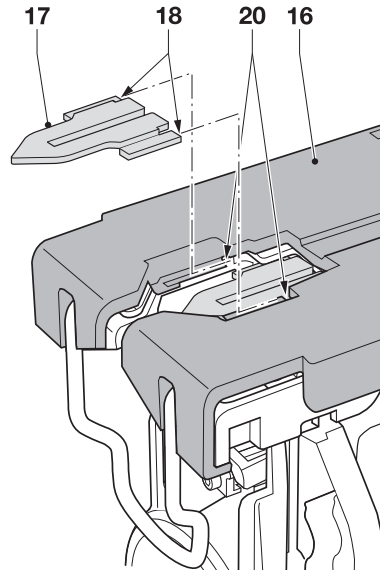
D



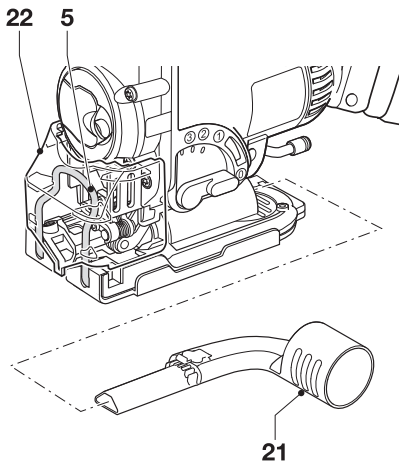
E



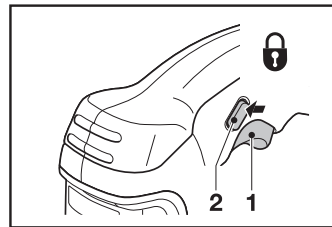
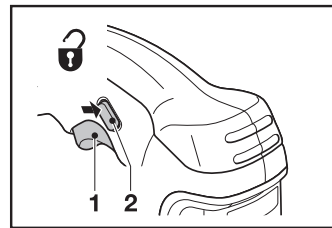
F1



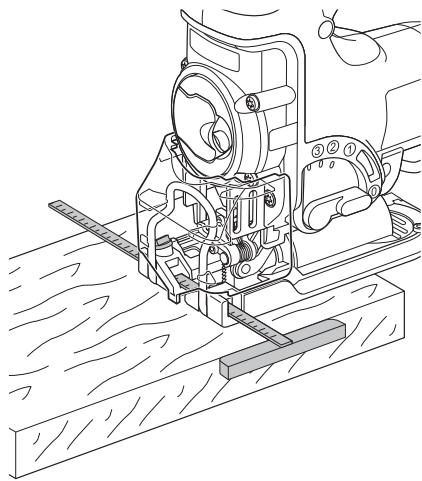
F2



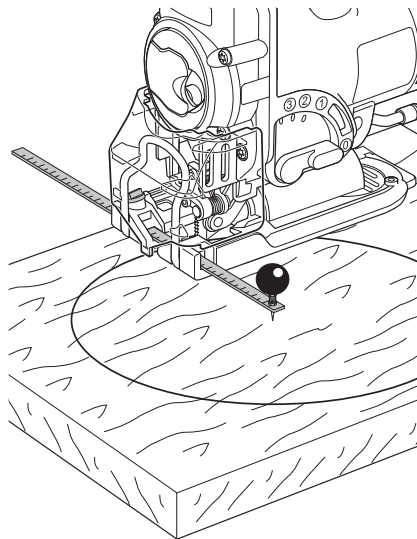
G



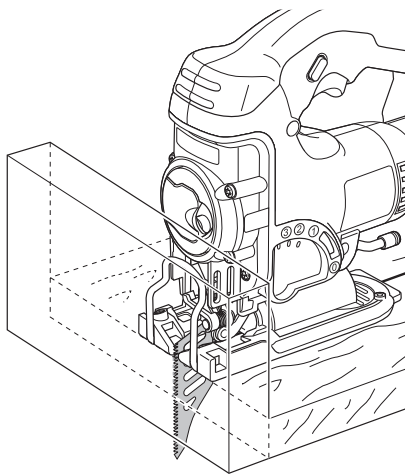
H



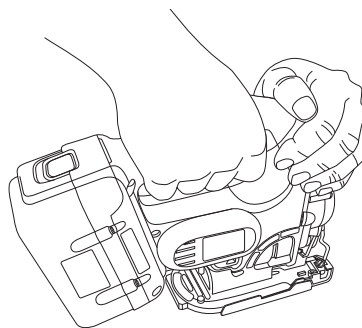
I



J



K



L

FERĂSTRĂU PENDULAR CU ACUMULATOR DC308/DC318

Felicitări!

Ați ales o unealtă DEWALT. Anii de experiență, cercetarea și inovarea minuțioasă în ceea ce privește produsul fac din DEWALT unul dintre partenerii cei mai de încredere pentru utilizatorii de unelte electrice profesionale.

Specificații tehnice

		DC308	DC318
Tensiune	V _{cc}	36	28
Tip		1	1
Putere debitată	W	550	500
Turație în gol	min ⁻¹	0 - 2.700	0 - 2.700
Lungimea cursei	mm	26	26
Adâncime de tăiere în:			
- lemn	mm	130	130
- aluminiu	mm	25	25
- oțel	mm	10	10
Capacitate de înclinare (s/d)		0 - 45°	0 - 45°
Greutate (fără acumulator)	kg	2,54	2,54
L _{PA} (presiune sonoră)	dB(A)	89	86
K _{PA} (marjă presiune sonoră)	dB(A)	3	3
L _{WA} (putere sonoră)	dB(A)	98	97
K _{PA} (incertitudine putere sonoră)	dB(A)	4,3	3

Valorile totale ale vibrațiilor (suma vectorială pe trei axe) determinată conform cu EN 60745:

Valoarea emisiei de vibrație a_h

Lemn

a_h = m/s² 4,5 4,3

Marjă K = m/s² 1,7 1,5

Valoarea emisiei de vibrație a_h

Metal

a_h = m/s² 5,0 6,2

Marjă K = m/s² 1,8 1,5

Nivelul vibrațiilor menționat în această fișă de informații a fost măsurat conform cu un test standardizat prevăzut de standardul EN 60745 și poate fi folosit pentru compararea uneltelor. Poate fi folosit pentru o evaluare prealabilă a expunerii.



AVERTISMENT: Nivelul declarat al vibrațiilor este valabil pentru principalele aplicații ale unelei. Totuși, în cazul în care unealta este utilizată pentru aplicații diferite, cu accesorii diferite sau întreținute necorespunzător, emisia de vibrații poate diferi. Acest fapt poate mări semnificativ nivelul de expunere de-a lungul întregii perioade de lucru.

Pentru a face o estimare a nivelului de expunere la vibrație, trebuie să se ia în considerare perioadele de timp în care unealta nu funcționează sau funcționează dar nu efectuează operații. Acest fapt poate reduce semnificativ nivelul de expunere de-a lungul întregii perioade de lucru.

Identificați măsuri suplimentare de siguranță pentru protecția operatorului de efectele vibrațiilor, cum ar fi: întreținerea unelei și accesoriilor, menținerea caldă a mâinilor, formarea machetelor de lucru.

Acumulator		DE9360	DE9280
Tensiune	V _{cc}	36	28
Capacitate	Ah	2,2	2,2
Greutate	kg	1,0	0,92

Încărcător		DE9000
Tensiune de alimentare	V _{c.a.}	230
Timp aprox. de încărcare	min	60
Greutate	kg	0,9

Siguranțe:

Europa	Unelte cu alimentare la 230 V	10 amperi, la rețea electrică
--------	-------------------------------	-------------------------------

Definiții: Instrucțiuni de siguranță

Definițiile de mai jos descriu nivelul de severitate al fiecărui cuvânt de semnalizare. Vă rugăm să citiți manualul și să fiți atenți la aceste simboluri.



PERICOL: Indică o situație iminentă de pericol care, dacă nu este evitată, va conduce la **moarte sau vătămare personală gravă**.



AVERTISMENT: Indică o potențială situație de pericol care, dacă nu este evitată, poate duce la **vătămare corporală gravă sau chiar la deces**.



AVERTISMENT: Indică o potențială situație de pericol care, dacă nu este evitată, poate duce la **vătămare corporală minoră sau chiar moderată**.

AVIZ: Indică o exploatare care nu aduce vătămare personală, dar care, dacă nu este evitată, poate duce la defecțiuni în funcționare.



Indică pericol de electrocutare.



Denotă riscul de incendiu.

Declarația de conformitate CE DIRECTIVA PENTRU UTILAJE



DC308, DC318

DEWALT declară că aceste produse descrise în „specificația tehnică” sunt conforme cu normele: 98/37/CE (până la 28 dec. 2009), 2006/42/CE (din 29 dec. 2009), EN 60745-1, EN 60745-2-11. Aceste produse sunt, de asemenea, conforme cu Directiva 2004/108/CE. Pentru informații suplimentare, vă rugăm să contactați DEWALT la următoarea adresă sau să consultați coperta din spate a manualului. Subsemnatul este responsabil pentru întocmirea dosarului tehnic și face această declarație în numele DEWALT.

H. Grossmann

Horst Grossmann
Vicepreședinte Inginerie și Dezvoltarea
Produsului
DEWALT, Richard-Klinger-Strasse 11,
D-65510, Idstein, Germania
15.09.2009



AVERTISMENT: Pentru a reduce riscul vătămării, citiți manualul de instrucțiuni.

Avertizări generale de siguranță privind uneltele electrice



AVERTISMENT! Citiți toate avertizările de siguranță și toate instrucțiunile. Nerespectarea avertizărilor și a instrucțiunilor poate conduce la electrocutare, incendii și/sau vătămări grave.

SALVAȚI TOATE AVERTIZĂRILE SI INSTRUCȚIUNILE PENTRU REFERINȚE VIITOARE

Termenul „unealtă electrică” din avertizări se referă la **unealta electrică (cu cablu) alimentată de la rețeaua principală de energie sau la uneltele electrice (fără cablu) alimentată de la baterie**.

- 1) **SIGURANȚA ZONEI DE LUCRU**
 - a) **Păstrați zona de lucru curată și bine iluminată.** Zonele dezordonate sau întunecate înlesnesc accidente.
 - b) **Nu operați uneltele electrice în atmosfere inflamabile, cum ar fi în prezența lichidelor, gazelor sau pulberilor explozive.** Uneltele electrice generează scântei ce pot aprinde pulberile sau vaporii.
 - c) **Țineți la distanță copiii și persoanele din jur în timp ce operați o unealtă electrică.** Distragerea atenției poate conduce la pierderea controlului.
- 2) **SIGURANȚA ELECTRICĂ**
 - a) **Ștecherile uneltelor electrice trebuie să se potrivească cu priza. Nu modificați niciodată ștecherul în vreun fel. Nu folosiți adaptoare pentru ștecheri împreună cu uneltele electrice împământate (legate la masă).** Ștecherile nemoificate și prizele compatibile vor reduce riscul de electrocutare.
 - b) **Evitați contactul corpului cu suprafețele împământate precum țevi, radiatoare, cuptoare și frigider.** Există un risc sporit de electrocutare în cazul în care corpul dvs. este în contact cu suprafețele împământate sau legate la masă.

- c) **Nu expuneți uneltele electrice la ploaie sau condiții de umezeală.** Apa ce intră într-o unealtă electrică va spori riscul de electrocutare.
- d) **Nu manipulați necorespunzător cablul. Nu utilizați niciodată cablul pentru transportarea, tragerea sau scoaterea din priză a unelei electrice. Țineți cablul departe de căldură, ulei, muchii ascuțite sau componente în mișcare.** Cablurile deteriorate sau încurcate sporesc riscul electrocutării.
- e) **Atunci când operați o unealtă de lucru în aer liber, utilizați un prelungitor pentru exterior.** Utilizarea unui cablu adecvat pentru exterior reduce riscul de electrocutare.
- f) **Dacă operarea unei unelte electrice este inevitabilă într-o locație umedă, utilizați un întrerupător de protecție la curent rezidual(RCD) cu decuplare la curent.** Utilizarea unui dispozitiv RCD reduce riscul electrocutării.

3) SIGURANȚA PERSONALĂ

- a) **Fiți precauți, fiți atenți la ceea ce faceți și respectați regulile de bun simț atunci când operați o unealtă electrică. Nu utilizați o unealtă electrică atunci când sunteți oboseți sau când vă aflați sub influența drogurilor, alcoolului sau medicației.** Un moment de neatenție în timpul operării uneltelor electrice poate conduce la vătămări corporale grave.
- b) **Utilizați echipamentul de protecție personală. Purtați întotdeauna ochelari de protecție.** Echipamentul de protecție precum măștile anti-praf, încălțăminte de siguranță antiderapantă, căștile sau dopurile pentru urechi utilizate pentru anumite condiții de lucru vor reduce vătămrile personale.
- c) **Preîntâmpinați pornirea accidentală. Asigurați-vă că întrerupătorul se află în poziția oprit înainte de conectarea la sursa de alimentare și/sau la acumulator, înainte de ridicarea sau transportarea uneltei.**
Transportarea uneltelor electrice ținând degetul pe întrerupător sau alimentarea cu tensiune a uneltelor electrice ce au întrerupătorul în poziția pornit înlesnesc producerea accidentelor.

- d) **Îndepărtați orice cheie sau clește de reglare înainte de a porni unealta electrică.** O cheie sau un clește rămas atașat la o componentă rotativă a unelei electrice poate conduce la vătămări corporale.
- e) **Nu vă întindeți pentru a apuca unealta de lucru. Mențineți-vă întotdeauna stabilitatea și echilibrul.** Acest lucru permite un control mai bun al unelei electrice în situații neașteptate.
- f) **Îmbrăcați-vă corespunzător. Nu purtați îmbrăcăminte largă sau bijuterii. Păstrați-vă părul, îmbrăcămintea și mânușile departe de componentele în mișcare.** Îmbrăcămintea largă, bijuteriile sau părul lung pot fi prinse în componentele în mișcare.
- g) **În cazul în care dispozitivele prezintă posibilitatea conectării de accesorii pentru aspirația și colectarea prafului, asigurați-vă că aceste accesorii sunt conectate și utilizate în mod corespunzător.** Utilizarea dispozitivelor de colectare a prafului poate reduce pericolele impuse de existența prafului.

4) UTILIZAREA ȘI ÎNTREȚINEREA UNELTEI ELECTRICE

- a) **Nu forțați unealta electrică. Utilizați unealta electrică adecvată pentru aplicația dvs.** Unealta de lucru adecvată va efectua lucrarea mai bine și în mod mai sigur, în ritmul pentru care a fost concepută.
- b) **Nu utilizați unealta electrică în cazul în care întrerupătorul nu comută în poziția pornit și oprit.** Orice unealtă electrică ce nu poate fi controlată cu ajutorul întrerupătorului este periculoasă și trebuie să fie reparată.
- c) **Deconectați ștecherul de la sursa de alimentare și/sau acumulatorul de la unealta electrică înaintea efectuării oricăror reglaje, modificării accesoriilor sau depozitării uneltelor electrice.** Aceste măsuri preventive de siguranță reduc riscul pornirii accidentale a unelei electrice.
- d) **Nu depozitați uneltele electrice în stare inactivă la îndemâna copiilor și nu permiteți persoanelor nefamiliarizate cu unealta de lucru sau cu aceste instrucțiuni să o utilizeze.** Uneltele electrice sunt periculoase în mâinile utilizatorilor neinstruiți.

- e) **Efectuați întreținerea uneltelor electrice. Verificați alinierea necorespunzătoare sau blocarea componentelor în mișcare, ruperea componentelor și orice altă stare ce ar putea afecta operarea uneltelor electrice. În cazul deteriorării, prevedeți repararea uneltei electrice înainte de utilizare.** Multe accidente sunt cauzate de unelte electrice întreținute necorespunzător.
- f) **Păstrați uneltele de tăiat ascuțite și curate.**
Este puțin probabil ca uneltele de tăiat cu tăișuri ascuțite și întreținute în mod corespunzător să se blocheze, acestea fiind mai ușor de controlat.
- g) **Utilizați unealta electrică, accesoriile și cuțitele uneltei etc. conform acestor instrucțiuni, ținând cont de condițiile de lucru și de lucrarea ce trebuie să fie efectuată. Utilizarea uneltei de lucru pentru operații diferite de cele conforme destinației de utilizare ar putea conduce la situații periculoase.**

5) UTILIZAREA ȘI ÎNGRIJIREA UNELTELOR CU ACUMULATOR

- a) **Reîncărcați folosind exclusiv încărcătorul specificat de către producător. Un încărcător adecvat pentru un anumit tip de acumulator poate genera risc de incendiu atunci când este utilizat cu un alt tip de acumulator.**
- b) **Utilizați uneltele electrice exclusiv împreună cu acumulatorii specificați. Utilizarea oricărui alt tip de acumulatori poate genera riscuri de vătămare și incendiu.**
- c) **Atunci când acumulatorul nu este utilizat, păstrați-l ferit de alte obiecte metalice, precum agrafe de birou, monede, chei, cuie, șuruburi sau alte obiecte metalice mici ce ar putea crea prin contact conexiunea între cele două borne.** Scurtcircuitarea bornelor bateriei poate determina arsuri sau incendii.
- d) **În condiții de utilizare incorectă, este posibil să fie evacuat lichid din baterie; evitați contactul cu acesta. În cazul în care survine contactul accidental, clătiți cu apă. În cazul în care lichidul intră în contact cu ochii, consultați, de urgență, medicul. Lichidul evacuat din baterie poate cauza iritații sau arsuri.**

6) REPARAREA

- a) **Prevedeți repararea uneltei de lucru de către o persoană calificată, folosind exclusiv piese de schimb identice.** Astfel, vă asigurați că este păstrată siguranța uneltei electrice.

Reguli suplimentare de siguranță pentru ferăstraiele pendulare

- Atunci când utilizați lame de ferăstrău special concepute pentru debitarea lemnului, scoateți cuiele și obiectele metalice din piesa de prelucrat înainte de a începe lucrul.
- Ori de câte ori este posibil, utilizați cleme și menghine pentru a strânge bine piesa de prelucrat.
- Nu încercați să tăiați cu ferăstrăul piese foarte mici.
- Nu vă aplecați prea mult înainte. Asigurați-vă că aveți întotdeauna o poziție stabilă, mai ales atunci când vă aflați pe schele sau scări.
- Țineți întotdeauna unealta cu ambele mâini.
- Pentru tăieturi curbe și decupaje, utilizați o lamă de ferăstrău specială.

VERIFICAREA ȘI ÎNLOCUIREA LAMEI FERĂSTRĂULUI

- Utilizați exclusiv lame de ferăstrău conforme cu specificațiile cuprinse în aceste instrucțiuni de funcționare.
- Trebuie utilizate exclusiv lame de ferăstrău ascuțite, în perfectă stare de funcționare; lamele fisurate sau îndoită trebuie eliminate și înlocuite imediat.
- Asigurați-vă că lama ferăstrăului este bine fixată.
- Lama ferăstrăului poate fi fierbinte datorită procesului de lucru. Prin urmare, atunci când înlocuiți lama, asigurați-vă că aceasta s-a răcit sau purtați mănuși de protecție atunci când o atingeți.

Riscuri reziduale

Riscurile următoare sunt inerente în cazul utilizării ferăstraielei pendulare.

- **Vătămări cauzate de atingerea componentelor rotative sau a componentelor fierbinți ale uneltei.**

În ciuda aplicării regulamentelor de siguranță corespunzătoare și implementării dispozitivelor de siguranță, anumite riscuri reziduale nu pot fi evitate. Acestea sunt:

- Afectarea auzului.
- Riscul de strivire a degetelor la schimbarea accesoriului.
- Pericolele asupra sănătății cauzate de inhalarea prafului rezultat atunci când lucrați în lemn, zidărie, oțel și plastic.

Marcajele prezente pe unealtă

Pictogramele următoare sunt afișate pe unealtă:



Citiți instrucțiunile din manual înainte de utilizare.



Purtați echipament de protecție pentru urechi.



Purtați ochelari de protecție.

AMPLASAREA CODULUI PENTRU DATĂ

Codul pentru dată, care include, de asemenea, anul de fabricație este imprimat pe suprafața carcasei ce formează articulația de montaj dintre unealtă și acumulator.

Exemplu:

2009 XX XX
Anul fabricației

Instrucțiuni importante de siguranță pentru toate încărcătoarele de acumulatori

PĂSTRAȚI ACESTE INSTRUCȚIUNI: Acest manual conține instrucțiuni importante de siguranță și operare pentru încărcătoarele de acumulatori DE9000.

- Înainte de a utiliza încărcătorul, citiți toate instrucțiunile și marcajele de atenționare de pe încărcător, de pe acumulator și de pe produsul cu acumulator.



PERICOL: Pericol de electrocutare. Există o tensiune de 230 de volți pe bornele de încărcare. Nu puneți în contact cu obiecte conductibile. Se poate genera șoc electric sau electrocutare.



AVERTISMENT: Pericol de șoc electric. Nu lăsați niciun lichid să pătrundă în interiorul încărcătorului. Se poate genera șoc electric.



AVERTISMENT: Pericol de arsuri. Pentru a reduce riscul de vătămare, încărcăți exclusiv acumulatori reîncărcabili DEWALT. Alte tipuri de acumulatori pot exploda, determinând vătămări și daune.



AVERTISMENT: În anumite condiții, cu încărcătorul conectat la sursa de alimentare, contactele de încărcare expuse din interiorul încărcătorului pot fi scurtcircuitate de materiale străine. Materialele străine conductibile precum, fără a se limita însă la, lână metalică, folie de aluminiu sau orice depunere de particule metalice trebuie ținute la distanță de compartimentele încărcătorului. Deconectați întotdeauna încărcătorul de la sursa de alimentare atunci când nu există acumulator în compartiment. Deconectați încărcătorul înainte de a încerca să îl curățați.

- **NU încercați să încărcăți acumulatorul cu alte încărcătoare decât cele specificate în acest manual.** Încărcătorul și acumulatorul sunt special concepute să funcționeze împreună.
- **Aceste încărcătoare nu sunt destinate altor scopuri decât cele de încărcare a acumulatorilor reîncărcabili DEWALT.** Orice alte utilizări pot genera risc de incendiu, șoc electric sau electrocutare.
- **Nu expuneți încărcătorul la ploaie sau zăpadă.**
- **Când deconectați încărcătorul, trageți de ștecher și nu de cablu.** Astfel se va reduce riscul de deteriorare a ștecherului și cablului electric.
- **Asigurați-vă că nu este posibil să se calce pe cablu, că nimeni nu se poate împiedica de acesta și că nu este, de altfel, supus deteriorării sau deformării.**
- **Nu utilizați un cablu prelungitor decât dacă este absolut necesar.** Utilizarea unui cablu prelungitor necorespunzător poate genera risc de incendiu, șoc electric sau electrocutare.
- **Nu poziționați niciun obiect deasupra încărcătorului sau nu poziționați încărcătorul pe o suprafață moale ce poate bloca fantele de aerisire și poate conduce la o căldură internă excesivă.** Amplasați încărcătorul într-o poziție ferită de orice sursă de căldură. Încărcătorul este

ventilat prin fantele din partea superioară și din partea inferioară a carcasei.

- **Nu operați încărcătorul cu un cablu sau stecher deteriorat** — preveďteți imediat repararea acestora.
- **Nu operați încărcătorul dacă a suferit o lovitură puternică, dacă a fost scăpat sau deteriorat în vreun fel.** Duceți-l la un centru de service autorizat.
- **Nu dezamblați încărcătorul; duceți-l la un centru de service autorizat atunci când sunt necesare operații de service sau reparații.** Reasamblarea incorectă poate genera risc de șoc electric, electrocutare sau incendiu.
- **Deconectați încărcătorul de la priză înainte de a încerca orice operație de curățare. Astfel se va reduce riscul de șoc electric.** Scoaterea acumulatorului nu va reduce acest risc.
- **NU ÎNCERCAȚI NICIODATĂ să conectați 2 încărcătoare simultan.**
- **Încărcătorul este conceput să opereze cu o tensiune electrică standard de 230V.**

Nu încercați să îl utilizați cu nicio altă tensiune. Această recomandare nu se aplică încărcătorului auto.

PĂSTRAȚI ACESTE INSTRUCȚIUNI

Încărcătoarele

Încărcătorul DE9000 acceptă acumulatori Li-Ion de 28 V și 36 V.

Acest încărcător nu necesită nicio reglare și este conceput să fie cât mai ușor posibil de operat.

Procedura de încărcare (fig. A, B)



PERICOL: Pericol de electrocutare.

Există o tensiune de 230 de volți pe bornele de încărcare. Nu puneți în contact cu obiecte conductibile. Pericol de șoc electric sau electrocutare.

1. Conectați încărcătorul (13) la o priză corespunzătoare înainte de a introduce acumulatorul.
2. Introduceți acumulatorul în stația de încărcare. Încărcătorul este echipat cu un indicator de încărcare cu trei LED-uri care va clipi în funcție de stadiul de încărcare al acumulatorului.

3. Finalizarea încărcării este indicată de cele trei lumini roșii care va rămâne APRINSE continuu. Acumulatorul este complet încărcat și poate fi utilizat imediat sau poate fi lăsat în încărcător.

NOTĂ: Pentru a asigura performanța și durata de viață maximă a acumulatorilor Li-Ion, încărcăți acumulatorul timp de minim 10 ore înainte de prima utilizare.

Procesul de încărcare

Consultați tabelul de mai jos privind starea de încărcare a acumulatorului.

Starea încărcării	
1 LED clipește	< 33%
1 LED clipește, 1 LED stă aprins	33–66%
1 LED clipește, 2 LED-uri stau aprinse	66-99%
3 LED-uri stau aprinse	100%

Reîmprospătare automată

Modul de reîmprospătare automată va egaliza sau echilibra celulele individuale din acumulator la capacitatea sa maximă. Acumulatorii ar trebui reîmprospătați săptămânal sau ori de câte ori acumulatorul nu mai oferă același randament.

Pentru a reîmprospăta acumulatorul dvs., poziționați-l în încărcător ca de obicei. Lăsați acumulatorul timp de cel puțin 10 ore în încărcător.

Decalaj acumulator fierbinte/rece

Atunci când încărcătorul detectează prezența unui acumulator prea fierbinte sau prea rece, acesta pornește automat un decalaj pentru acumulatorul fierbinte/rece, suspendând încărcarea până când acumulatorul ajunge la o temperatură corespunzătoare. Încărcătorul comută apoi în mod automat la modul de încărcare a acumulatorului. Această funcție asigură o durată maximă de viață a acumulatorului.

NUMAI PENTRU ACUMULATORII LI-ION

Acumulatorii Li-Ion sunt prevăzuți cu un sistem de protecție electronică ce va proteja acumulatorul împotriva suprasarcinii, supraîncălzirii sau descărcării profunde.

Unealta se va opri în mod automat dacă sistemul de protecție electronic este activat. În acest caz, poziționați acumulatorul Li-Ion pe încărcător până când este încărcat complet.

Instrucțiuni importante de siguranță pentru toți acumulatorii

Atunci când comandați acumulatori de schimb, asigurați-vă că includeți numărul de catalog și tensiunea.

Acumulatorul nu este complet încărcat când îl scoateți din cutie. Înainte de a utiliza acumulatorul și încărcătorul, citiți instrucțiunile de siguranță de mai jos. Apoi urmați procedurile de încărcare menționate.

CITIȚI TOATE INSTRUCȚIUNILE

- **Nu încărcăți sau nu utilizați acumulatorul în atmosfere explozive, cum ar fi în prezența lichidelor, gazelor sau pulberilor explozive.** Introducerea sau scoaterea acumulatorului din încărcător poate aprinde pulberile sau vaporii.
- **Încărcați acumulatorii numai cu încărcătoare DEWALT.**
- **NU stropiți sau nu scufundați în apă sau alte lichide.**
- **Nu depozitați sau nu utilizați unealta și acumulatorul în locații în care temperatura poate atinge sau depăși 40° C (prezum ateliere în aer liber sau construcții metalice pe timpul verii).**



PERICOL: Nu încercați niciodată să deschideți acumulatorul sub niciun motiv. În cazul în care acumulatorul este crăpat sau deteriorat, nu îl introduceți în încărcător. Nu striviți, nu scăpați sau nu deteriorați acumulatorul. Nu utilizați un acumulator sau un încărcător care a suferit o lovitură puternică, a fost scăpat pe jos, a fost călcat sau deteriorat în vreun fel (ex. înțepat cu un cui, lovit cu un ciocan, călcat în picioare). Se poate genera șoc electric sau electrocutare. Acumulatorii deteriorați trebuie returnați la centrul de service pentru reciclare.



AVERTISMENT: Când nu este în funcțiune, poziționați unealta pe partea laterală pe o suprafață stabilă unde nu va cauza pericol de împiedicare sau cădere. Unele unelte cu acumulatori mari vor sta vertical pe acumulator, însă pot fi ușor răsturnate.

INSTRUCȚIUNI SPECIFICE DE SIGURANȚĂ PENTRU LITIU ION (Li Ion)

- **Nu incinerăți acumulatorul chiar dacă este foarte deteriorat sau dacă este complet uzat.** Acumulatorul poate exploda în foc. Se creează vapori și materiale toxice când acumulatorii litiu ion sunt arși.
- **În cazul în care acumulatorul intră în contact cu pielea, spălați imediat zona cu apă și săpun delicat.** În cazul în care lichidul acumulatorului intră în ochi, clătiți ochii deschiși timp de 15 minute sau până când trece iritația. În cazul în care este necesară asistență medicală, informați medicul că electrolitul bateriei este compus dintr-un amestec de carbonați organici lichizi și săruri de litiu.
- **Conținutul celulelor deschise ale acumulatorului pot cauza iritație respiratorie.** Aerisiți zona de lucru. În cazul în care simptomele persistă, consultați medicul.



AVERTISMENT: Pericol de arsură. Lichidul acumulatorului poate fi inflamabil dacă este expus la scânteii sau flăcări.

Transportarea

Acumulatorii Li-Ion DEWALT sunt conformi cu cerințele de testare prevăzute în UN Manual of Tests and Criteria (ST/SG/AC.10/11/Rev.3 Partea III, Subsecțiunea 38.3) așa cum sunt prevăzute în Regulamentul NU privind transportul mărfurilor periculoase.

- Acumulatorii au protecție eficientă la suprasarcină și scurtcircuitare internă.
- Au fost asigurate măsuri corespunzătoare pentru prevenirea ruperii forțate și a contracurentului periculos.
- Conținutul de litiu este sub valoarea limită.

Acumulatorii Li-Ion DEWALT nu fac obiectul reglementărilor naționale și internaționale aplicabile în cazul mărfurilor periculoase. Totuși, aceste reglementări devin relevante atunci când transportați mai mulți acumulatori la un loc.

- Asigurați-vă că acumulatorii sunt ambalați conform reglementărilor privind mărfurile periculoase, așa cum sunt menționate mai sus, pentru a preveni scurtcircuitarea.

Acumulatorul (fig. A)

TIP ACUMULATORI

DC318 funcționează cu acumulatori Li-Ion de 28 volți.

DC308 funcționează cu acumulatori Li-Ion de 36 volți.

Recomandări de depozitare

1. Cel mai bun loc de depozitare este un spațiu răcoros și uscat, ferit de lumina directă a soarelui și de căldura sau frigul excesive. Pentru performanța și durata de viață optime ale acumulatorului, depozitați acumulatorii la temperatura camerei atunci când nu sunt folosiți.

NOTĂ: Acumulatorii Li-Ion trebuie să fie complet încărcăți atunci când sunt depozitați.

2. Depozitarea pe termen lung nu va afecta acumulatorul sau încărcătorul. În condiții corespunzătoare, acestea pot fi depozitate pe o perioadă de până la 5 ani.

Etichetele de pe încărcător și de pe acumulator

Pe lângă pictogramele utilizate în acest manual, etichetele de pe încărcător și de pe acumulator indică următoarele pictograme:



Citiți instrucțiunile din manual înainte de utilizare



Consultați specificația tehnică pentru timpul de încărcare



Nu expuneți la apă



Nu puneți în contact cu obiecte conductibile



Nu încărcăți acumulatori deteriorați



Nu utilizați un încărcător deteriorat



Încărcați numai în condiții de temperatură de la 4 °C la 40 °C



Prevedeți imediat înlocuirea cablurilor de alimentare defecte



Problemă la încărcător



Problemă la acumulator



Eliminați acumulatorul în mod responsabil cu privire la mediul înconjurător



Nu incinerăți acumulatorii



Încărcați numai cu încărcătoare recomandate DEWALT

Conținutul ambalajului

Ambalajul conține:

- 1 Ferăstrău pendular cu acumulator
- 1 Set disc ferăstrău
- 1 Protecție talpă împotriva așchiilor
- 1 Protecție împotriva zgârierii tălpii
- 1 Capac de protecție pentru extragerea prafului
- 1 Adaptor de extragere a prafului
- 1 Acumulator (DC308K/DC318K)
- 2 Acumulatori (DC308KL/DC318KL)
- 1 Încărcător
- 1 Valiză pentru depozitare și transport (numai pentru modelele K)
- 1 Manual de instrucțiuni
- 1 Schemă explodată

NOTĂ: Acumulatorii și încărcătoarele nu sunt incluse în cazul modelelor N.

- Verificați eventualele deteriorări ale unelei, ale componentelor sau accesoriilor, ce ar fi putut surveni în timpul transportului.
- Acordați timpul necesar pentru a citi integral și pentru a înțelege acest manual înainte utilizării.

Descriere (fig. A)



AVERTISMENT: Nu modificați niciodată unealta electrică sau vreă componentă a acesteia. Acest fapt ar putea conduce la deteriorări sau vătămare corporală.

- 1 Comutator viteză variabilă
- 2 Buton de siguranță
- 3 Comandă suflantă pentru praf
- 4 Opritor lamă
- 5 Apărătoare degete
- 6 Suport lamă
- 7 Rolă de ghidare
- 8 Talpă
- 9 Selector cursă mișcare pendulară
- 10 Manetă ghidaj
- 11 Acumulator
- 12 Buton de detașare
- 13 Încărcător
- 14 Indicatoare de încărcare (roșu)

DESTINAȚIA DE UTILIZARE

Ferăstraiele dumneavoastră pendulare pentru regim greu DC308 și DC318 sunt concepute pentru operațiuni profesionale de tăiere în lemn, oțel, aluminiu, plastic și material ceramic în amplasamente diferite (ex.: pe șantierul de construcții).

NU utilizați în condiții de umiditate sau în prezența lichidelor sau gazelor inflamabile.

Aceste ferăstraie pentru regim greu sunt unelte electrice profesionale.

NU lăsați copii să vină în contact cu unealta. Este necesară supravegherea atunci când unealta este folosită de operatori neexperimentați.

Siguranța electrică

Motorul electric a fost conceput pentru a fi alimentat cu un singur nivel de tensiune. Verificați întotdeauna ca tensiunea acumulatorului să corespundă tensiunii de pe plăcuța cu specificații.

De asemenea, asigurați-vă că tensiunea încărcătorului dvs. corespunde cu aceea a sursei de alimentare.



Unealta dumneavoastră DEWALT prezintă izolare dublă în conformitate cu standardul EN 60335; prin urmare, nu este necesară împământarea.



AVERTISMENT: Unitățile de 115 V trebuie să fie operate printr-un transformator de izolare de siguranță, cu ecrane conectate la împământare între bobina principală și cea secundară.

Dacă cablul de alimentare este deteriorat, acesta trebuie înlocuit numai prin rețeaua de service DEWALT.

Utilizarea unui cablu prelungitor

Un cablu prelungitor nu ar trebui folosit decât dacă este absolut necesar. Utilizați un cablu prelungitor aprobat, adecvat pentru puterea absorbită a încărcătorului dvs. (consultați specificația tehnică). Dimensiunea minimă a conductorului este de 1 mm²; lungimea maximă este de 30 m. Atunci când utilizați un tambur cu cablu, desfășurați întotdeauna complet cablul.

ASAMBLARE ȘI REGLAJ



AVERTISMENT: Înainte de asamblare și reglaj, scoateți întotdeauna încărcătorul.



AVERTISMENT: Opritiți întotdeauna unealta înainte de a introduce sau de a scoate acumulatorul.



AVERTISMENT: Utilizați numai acumulatori și încărcătoare DEWALT.

Montarea și demontarea acumulatorului (fig. A)

- Pentru a monta acumulatorul (11), aliniați-l cu baza de pe unealtă. Glisați acumulatorul în bază și împingeți până când face clic pe poziție.
- Pentru a scoate acumulatorul, apăsați pe butonul de detașare (12) extrăgând în același timp acumulatorul afară din bază.

Montarea și demontarea lamei de ferăstrău (fig. C)

Sistemul de schimbare a lamei fără ajutorul instrumentelor asigură o schimbare rapidă și ușoară a lamelor de ferăstrău.

- Deschideți suportul lamei (6) retractând complet opritorul lamei (4).
- Introduceți lama de ferăstrău în suportul lamei (6), dirijând partea din spate a lamei în canelura rolei de ghidare (7).

- Eliberați opritorul lamei (4).
- Pentru a scoate lama ferăstrăului, retrageți complet opritorul lamei și trageți lama în afara suportului.

Discurile ferăstrăului

Tip lamă	Aplicații
Lamă cu dinți fini	pentru tăieri drepte netede
Lamă cu dinți mari	pentru tăieri drepte rapide
Lamă pentru tăiat metal	pentru metale feroase și neferoase
Lamă pentru tăieri la nivel ¹⁾	pentru finisarea tăieturilor pe un perete sau un colț.

¹⁾ Nu este disponibilă în toate țările.

Este disponibilă o varietate de lame opționale de ferăstrău.



AVERTISMENT: Alegeți întotdeauna lama de ferăstrău cu multă atenție.

Setarea unghiului de înclinare (fig. D)

Talpa reglabilă (8) permite tăierea unghiurilor înclinate la stânga sau la dreapta, de până la 45°. Scala de tăiere înclinată are poziții presetate la 0°, 15°, 30° și 45°.

- Eliberați maneta ghidajului (10).
- Glisați ghidajul (8) înspre lama ferăstrăului.
- Basculați ghidajul și setați unghiul de înclinare dorit cu ajutorul scalei.
- Strângeți maneta ghidajului.

Setarea cursei mișcării pendulare (fig. A)

Cursa reglabilă a mișcării pendulare garantează o cursă perfectă de tăiere pentru diverse materiale.

- Glisați selectorul (9) în poziția dorită, consultând tabelul de mai jos. Selectorul poate fi manipulat în timpul utilizării.

Poz.	Lemn	Metal	Materiale plastice
3	Tăieri rapide	-	PVC
2	Piese de prelucrat groase	-	Fibră de sticlă
			Acril
1	Placaj	Aluminiu	-
	Plăci aglomerate	Neferos	-
0	Piese de prelucrat subțiri	Foi metalice	-
	Tăieturile fine		

Setarea suflantei de praf (fig. A)

Suflanta de praf dirijează un flux reglabil de aer la lama ferăstrăului pentru a păstra piesa de prelucrat lipsită de praf în timpul utilizării.

- Setati suflanta de praf folosind maneta (3).
 - Nivel scăzut Pentru prelucrarea metalelor, atunci când se folosesc agenți de răcire și lubrifianti și pentru utilizarea împreună cu dispozitive de extracție a prafului.
 - Nivel intermediar Pentru prelucrarea lemnului și a unor materiale similare la viteză redusă.
 - Nivel ridicat Pentru prelucrarea lemnului și a unor materiale similare la viteză mare.

Montarea protecției din plastic a tălpilor împotriva zgârierilor (fig. E)

Protecția împotriva zgârierii tălpilor (16) reduce deteriorarea suprafeței (sensibile) a pieselor de lucru.

- Fixați protecția pe talpă conform ilustrației.

Montarea și demontarea protecției tălpilor împotriva așchiilor (fig. F1 și F2)

Protecția împotriva așchiilor a tălpilor (17), care se fixează aproape de lama ferăstrăului, reduce așchierea piesei de prelucrat. Protecția poate fi montată pe talpă sau pe capacul tălpilor.

- Țineți protecția (17) orientată ca în imagi-ne.

- Pentru a monta protecția pe talpă (8):
 - Glisați marginile (18) în caneluri (19).
 - Glisați protecția înapoi în poziția de pe talpă.
- Pentru a monta protecția pe capac (16):
 - Glisați marginile (18) în spatele nervurilor (20).
 - Împingeți capătul din față al protecției înspre capac. Protecția se fixează pe poziție.
- Pentru a scoate protecția împotriva aşchierii tălpii, efectuați pașii de mai sus în ordine inversă.

Extragerea prafului (fig. G)

Adaptorul de extragere a prafului (21) în combinație cu un capac de protecție pentru extragerea prafului (22) ajută la extragerea prafului de pe suprafața piesei de prelucrat, atunci când este conectat la un sistem adecvat de extragere a prafului.

- Poziționați capacul de protecție pentru extragerea prafului (22) pe apărătoarea pentru degete (5) până când se fixează pe poziție.
- Montați adaptorul de extragere a prafului (21) pe unealtă, conform ilustrației.
- Conectați furtunul la un sistem adecvat de extragere a prafului cu adaptor.



AVERTISMENT: Inhalarea prafului produs pe parcursul tăierii lemnului prezintă un pericol major pentru sănătate. Conectați întotdeauna un sistem de extracție a prafului, conceput în conformitate cu directivele aplicabile referitoare la emisiile de praf. Este de preferat să purtați o mască antipraf.



AVERTISMENT: Nu folosiți un sistem de extragere a prafului fără protecția adecvată la scântei atunci când tăiați metale cu ferăstrăul.

Înainte de utilizare

- Asigurați-vă că acumulatorul este (complet) încărcat.
- Asigurați-vă că acumulatorul este fixat corect.

OPERAREA

Instrucțiuni de utilizare



AVERTISMENT:

- Respectați întotdeauna instrucțiunile de siguranță și reglementările aplicabile.
- Asigurați-vă că piesa de prelucrat este fixată bine. Îndepărtați cuiele, șuruburile și alte elemente de fixare ce ar putea deteriora lama.
- Verificați să existe spațiu suficient pentru lama sub piesa de prelucrat. Nu tăiați materiale care sunt mai groase decât adâncimea maximă de tăiere.
- Folosiți numai lame ascuțite. Lamele deteriorate sau îndoite trebuie să fie scoase imediat.
- Nu utilizați unealta pentru a tăia țevi sau conducte.
- Nu utilizați niciodată unealta fără o lamă montată.
- Pentru rezultate optime, deplasați încet și constant unealta pe piesa de prelucrat. Nu exercitați o presiune laterală asupra lamei. Țineți talpa dreaptă pe piesa de prelucrat. Atunci când tăiați curbe, cercuri sau forme rotunde, împingeți ușor unealta înainte.
- Așteptați până când unealta se oprește complet înainte de a scoate lama din piesa de prelucrat. După tăiere, lama poate fi foarte fierbinte. Nu o atingeți.

Poziția corectă a mâinilor (fig. A, L)



AVERTISMENT: Pentru a reduce riscul de vătămare personală gravă, **ÎNTOTDEAUNA** utilizați mâinile corespunzător, ca în figură.



AVERTISMENT: Pentru a reduce riscul de vătămare personală gravă, **mențineți ÎNTOTDEAUNA** siguranța în anticiparea unei reacții neprevăzute.

Poziția corectă a mâinilor presupune poziționarea unei mâini pe mânerul superior (15) și a celeilalte mâini pe mânerul principal (23).

Pornirea și oprirea (fig. H)

Din motive de siguranță, unealta dumneavoastră este echipată cu un buton de siguranță.

- Pentru a debloca unealta, eliberați butonul de siguranță (2).

- Pentru a porni unealta, apăsați întrerupătorul de viteză variabilă (1). Presiunea exercitată pe întrerupătorul de viteză variabilă determină viteza uneltei.
- Pentru a opri unealta, eliberați întrerupătorul.
- Pentru a bloca unealta în poziția opri, activați butonul de siguranță.



AVERTISMENT: După utilizarea uneltei pe o perioadă îndelungată de timp la viteză redusă, puneți-o în funcțiune timp de aprox. 3 minute la viteză maximă în gol.

Tăierea lemnului cu ferăstrăul

- Dacă este necesar, trasați o linie de tăiere.
- Porniți unealta.
- Țineți unealta pe piesa de prelucrat și urmăriți linia.
- Pentru a tăia paralel cu marginea piesei de prelucrat, instalați ghidajul paralel și dirijați ferăstrăul de-a lungul piesei de prelucrat, conform ilustrației din figura I.

Tăierea lemnului folosind un orificiu de ghidare

- Dacă este necesar, trasați o linie de tăiere.
- Faceți o gaură (Ø min. 12 mm) și introduceți lama ferăstrăului.
- Porniți unealta.
- Urmăriți linia.
- Pentru a tăia forme perfect rotunde, instalați bara tip compas și setați-o la raza dorită (fig. J).

Tăierea unei margini ieșite (fig. K)

- Utilizând o lamă convențională, tăiați marginea ieșită.
- Finisați tăietura folosind o lamă de precizie.



Extragerea prafului (fig. G)

- Atunci când unealta este folosită în spații închise pe perioade prelungite de timp, utilizați un extractor adecvat de praf, conceput în conformitate cu directivele aplicabile referitoare la emisiile de praf.

Tăierea metalului cu ferăstrăul

- Instalați o lamă adecvată de ferăstrău.
- Procedați conform descrierii de mai sus.



ATENȚIE: Utilizați un lubrifiant de răcire (ulei de debitat) pentru a preveni supraîncălzirea lamei de ferăstrău sau a piesei de prelucrat.

Accesorii opționale



AVERTISMENT: Deoarece accesoriile, altele decât cele oferite de DeWALT nu au fost testate cu acest produs, utilizarea acestora cu unealta dvs. poate fi riscantă. Pentru a reduce riscul de vătămare, se recomandă numai utilizarea de accesorii DeWALT.

Consultați reprezentantul dvs. pentru informații suplimentare despre accesorii corespunzătoare.

Acestea includ:

- DE3241 Ghidaj paralel
- DE3242 Bară compas

Sunt disponibile următoarele lame de schimb:

- DT2048 Lamă cu dinți fini
- DT2075 Lamă cu dinți groși
- DT2160 Lamă de debitat metale
- DT2074 Lamă pentru tăieri la nivel ¹⁾

¹⁾ Nu este disponibilă în toate țările.

ÎNȚEȚINERE

Unealta dvs. DeWALT a fost concepută pentru a opera o perioadă îndelungată de timp, cu un nivel minim de întreținere. Funcționarea satisfăcătoare continuă depinde de îngrijirea corespunzătoare a uneltei și de curățarea în mod regulat.



Lubrifierea rolei de ghidare (fig. C)

- Aplicați un picătură de ulei pe rola de ghidare (7) la intervale regulate, pentru a preveni blocarea.



Curățarea



AVERTISMENT:

- Deconectați încărcătorul înainte de a-i curăța carcasa cu o cârpă moale.
- Scoateți acumulatorul înainte de a curăța unealta.
- Mențineți fanțele de ventilație libere și curățați carcasa în mod regulat cu o cârpă moale.

Protejarea mediului înconjurător



Colectarea selectivă. Acest produs nu trebuie să fie aruncat împreună cu gunoiul menajer.

În cazul în care veți avea nevoie de înlocuirea produsului dvs. DEWALT sau nu-l veți mai utiliza, vă rugăm să nu-l depozitați împreună cu deșeurile menajere.

Prevedeți colectarea selectivă pentru acest produs.



Colectarea selectivă a produselor uzate și a ambalajelor permite reciclarea și re folosirea materialelor. Reutilizarea materialelor reciclate contribuie la prevenirea poluării mediului înconjurător și reduce cererea de materii prime.

Este posibil ca regulamentele locale să prevadă colectarea selectivă a produselor electrice de uz casnic la centrele municipale de deșeurii sau de către comerciant atunci când achiziționați un produs nou.

DEWALT pune la dispoziție o unitate pentru colectarea și reciclarea produselor DEWALT când acestea au ajuns la sfârșitul perioadei de funcționare. Pentru a beneficia de acest serviciu, vă rugăm să returnați produsul dvs. la orice agent de reparații autorizat care îl va colecta pentru dvs.

Puteți verifica localizarea celui mai apropiat agent de reparații autorizat contactând biroul DEWALT la adresa indicată în prezentul manual. Alternativ, o listă a agenților de reparații

DEWALT autorizați și detalii complete despre operațiile de service post-vânzare și despre datele de contact sunt disponibile pe Internet la adresa: www.2helpU.com



Acumulator

Acest acumulator cu durată lungă de viață trebuie să fie reîncărcat atunci când nu reușește să furnizeze putere suficientă în cazul lucrărilor efectuate cu ușurință anterior. La sfârșitul duratei sale de utilizare, eliminați-l acordând o atenție cuvenită mediului înconjurător:

- Consumați complet acumulatorul, apoi scoateți-l din unealtă.
- Celulele Li-Ion sunt reciclabile. Duceți acumulatorii la reprezentantul dvs. sau la un centru local de reciclare. Acumulatorii colectați vor fi reciclați sau eliminați corespunzător.







Stanley Black & Decker Romania SRL
Phoenicia Business Center
Strada Turturelelor Nr. 11A, Etaj 4
Module 12-15, Sect. 3, Bucuresti
Tel: +4021.320.61.05
Fax: +4037.225.36.84
Email: Office.Bucharest@sbdinc.com

Garanție legală de conformitate¹ pentru produsele Stanley Black & Decker

Produs:

COD:

Serie mașină: /

Serie acumulatori: /

Serie stație încărcare:

Distribuitorul (vanzător autorizat/magazin)/adresă, tel., fax:
.....
.....

Cumpărător:

Produs cumpărat cu factură/bon nr.:

Data:

Cumpărătorul a fost informat asupra caracteristicilor și a domeniului de utilizare ale produsului. S-a efectuat proba de funcționare a produsului, a fost instruit cumpărătorul cu privire la modul de funcționare și normele de siguranță a muncii, s-a predat produsul împreună cu accesoriile în perfectă stare de funcționare, s-au predat instrucțiunile în limba română privind transportul, depozitarea, utilizarea și întreținerea. S-a verificat corectitudinea datelor înscrise în garanția legală de conformitate „Documentul”).

Condițiile de garanție de mai jos fac parte din prezentul document și au fost luate la cunoștință de către Cumpărător.

Persoana care aduce produsul și prezintă actele de proprietate (Documentul și factura sau bonul fiscal în original sau în copie) este considerată împuternicită să reprezinte proprietarul în relația cu distribuitorul (vanzătorul) autorizat. Conform prevederilor legale², consumatorii (consumator - orice persoană fizică sau grup de persoane fizice constituite în asociații, care acționează în scopuri din afara activității

sale comerciale, industriale sau de producție, artizanale ori liberale), într-un termen de **doi ani** de la livrarea produsului (termen de garanție legală), vor avea dreptul:

- să ceară repararea produsului sau înlocuirea acestuia, fără plată, într-o perioadă de timp rezonabilă ce nu poate depăși 15 zile calendaristice de la data la care a fost adusă la cunoștință lipsa conformității sau a predat produsul vânzătorului ori persoanei desemnate de acesta pe baza unui document de predare-preluare, cu excepția situației când această măsură este imposibilă (dacă nu se pot asigura produse identice pentru înlocuire) sau disproporționată (dacă impune costuri nerezonabile vânzătorului);
- să ceară reducerea corespunzătoare a prețului sau rezoluțiunea contractului în cazul în care nu beneficiază de repararea sau înlocuirea produsului sau măsurile reparației nu au fost luate într-o perioadă rezonabilă. Rezoluțiunea nu este posibilă dacă lipsa conformității este minoră;
- să aleagă între înlocuirea produsului sau rezoluțiunea contractului în cazul în care produsele de folosință îndelungată (produs complex, constituit din piese și subansambluri, proiectat și construit pentru a putea fi utilizat pe durată medie de utilizare și asupra căruia se pot efectua reparații sau activități de întreținere) defecte în termenul de garanție legală nu pot fi reparate sau durata cumulată de nefuncționare din cauza deficiențelor apărute în termenul de garanție legală depășește 10% din durata acestui termen.

După expirarea termenului de doi ani menționat mai sus, consumatorii pot pretinde remedierea sau înlocuirea produselor care nu pot fi folosite în scopul pentru care au fost realizate ca urmare a unor vicii ascunse apărute în cadrul duratei medii de utilizare, în condițiile legii.

Pentru produsele a căror durată medie de utilizare este mai mică de doi ani, termenul de doi ani, menționat mai sus se reduce la această durată.

¹ Garanția legală de conformitate reprezintă protecția juridică a consumatorului rezultată prin efectul legii în raport cu lipsa de conformitate, reprezentând obligația legală a vânzătorului față de consumator ca, fără solicitarea unor costuri suplimentare, să aducă produsul la conformitate, incluzând restituirea prețului plătit de consumator, repararea sau înlocuirea produsului, dacă acesta nu corespunde condițiilor enunțate în declarațiile referitoare la garanție sau în publicitatea aferentă

² Legea nr. 449/2003 privind vânzarea produselor și garanțiilor asociate acestora, Ordonanța Guvernului nr. 21/1992 privind protecția consumatorilor.

Consumatorul trebuie să informeze vânzătorul despre lipsa de conformitate în termen de două luni de la data la care a constatat-o.

Până la proba contrară, lipsa de conformitate apărută în termen de șase luni de la livrarea produsului se prezumă că a existat la momentul livrării acestuia, cu excepția cazurilor în care prezumția este incompatibilă cu natura produsului sau a lipsei de conformitate.

Durata medie de utilizare a produselor de 6 (șase) ani de la data achiziției.

Piese de schimb înlocuite la produs beneficiază de garanție numai în cazul în care acestea au fost montate într-un centru autorizat de întreținere și reparații.

În cadrul termenului de garanție, vânzătorul suportă toate costurile privind repararea sau înlocuirea pieselor de schimb executate defecte. Pentru lucrările de reparație executate se acordă garanție. Garanția nu se extinde asupra accesoriilor consumabilelor (precum baterii, furtunuri, curele, perii colectoare, lanțuri, cuțite, lance, pistol, cap prindere lamă, role ghidaj, cablu alimentare, întinzător lanț, bujii, ulei, filtre aer și benzină) care intră în componența produsului, cu excepția cazului în care acestea prezintă vicii ascunse.

Adăugați ulei la generatoarele **Black & Decker**. Verificați periodic nivelul de ulei al generatoarelor și compresoarelor. Este interzis a se utiliza generatoarele pentru invertoare sau aparate de sudură.

Produsele din gamele **Black & Decker și Stanley FatMax** sunt de uz gospodăresc (bricolaj) și nu sunt destinate uzului profesional, prestării de servicii sau lucrări către terți.

Situații în care nu vom repara produsele în baza garanției legale de conformitate

1. Nerespectarea de către consumator a condițiilor de transport, manipulare, instalare, depozitare, utilizare (inclusiv scopul utilizării) și întreținere precizate în instrucțiunile ce însoțesc produsul (aplicabil, după caz).
2. Defectele care au apărut ca urmare a utilizării unor accesorii ori consumabile care nu sunt originale Stanley Black & Decker Romania ori care nu sunt compatibile cu produsul.
3. Produsul prezintă defecțiuni cauzate de necunoaștere, omitere, neglijență ori accident.

În cazul în care constatați deteriorări (lovituri/defecte) la produsele Stanley Black & Decker Romania, vă rugăm să vă adresați celui mai apropiat centru service autorizat menționat la adresa web-site-ului www.2helpU.com ori vânzătorului.

Utilizatorii MyDeWALT și My STANLEY care își înregistrează în cel mult 28 de zile de la cumpărare produsele pe platformele destinate (<http://www.dewalt.ro/3/>, respectiv, <http://www.stanleyworks.ro/mystanley>) pot extinde gratuit garanția sculelor până la trei ani. Pentru a beneficia de această garanție este necesară prezentarea dovezii cumpărării, certificatul de garanție și imprimarea certificatului de garanție extinsă. Unele produse sunt excluse, pentru acestea se aplică Termenii și Condițiile DeWALT și Stanley.

Garanția acordată persoanelor juridice

În cazul persoanelor juridice termenul de garanție aplicabil este de un an. Acest termen de garanție este aplicabil tuturor produselor Stanley Black & Decker Romania, respectiv atât produselor pentru uz profesional cât și celor pentru uz gospodăresc (bricolaj).

În cadrul acestui termen, cumpărătorul persoană juridică poate solicita înlocuirea sau repararea produsului.

Situațiile care duc la pierderea garanției legale de conformitate, descrise mai sus, sunt aplicabile și în cazul garanției acordate persoanelor juridice.

REPARAȚII ÎN PERIOADA DE GARANȚIE

Data intrării:	Data reparației:	Defecțiune:
Comandă reparație:	Data predării:	
<i>Clientul confirmă prin semnătură executarea gratuită a reparației în garanție și primirea produsului reparat.</i>		
Semnătură client:	Semnătură și ștampilă service:	
Data intrării:	Data reparației:	Defecțiune:
Comandă reparație:	Data predării:	
<i>Clientul confirmă prin semnătură executarea gratuită a reparației în garanție și primirea produsului reparat.</i>		
Semnătură client:	Semnătură și ștampilă service:	
Data intrării:	Data reparației:	Defecțiune:
Comandă reparație:	Data predării:	
<i>Clientul confirmă prin semnătură executarea gratuită a reparației în garanție și primirea produsului reparat.</i>		
Semnătură client:	Semnătură și ștampilă service:	

LISTA CENTRELOR SERVICE AUTORIZATE

Nr.	Oras	Agent Service	Adresa	Email	Telefon	Fax
1	Bucuresti	YALCO ROMANIA SRL	Sos. Pipera nr.48,020112	service@yalco.ro	+4021 232 31 47 +4021 232 31 49	+4021 232 31 76
2	Bucuresti	Edelweiss Grup SRL	Str. Drumul Osiei nr.76, 062395, Sector 6	service@edelweissgrup.ro	+4021 319 13 13	+4021 319 13 14
3	Ploiesti	METATOOLS SRL	Str. Poligonului Nr. 2 100070	service@Metatools.ro	+40374 473 034 +40747 118 112	+40244 406 698
4	Bacau	PARTENER SRL	Calea Moinesti nr. 34, 600281	service@partner.ro	+4023 451 03 77	+40234 510 955
5	Cluj	EPINVEST S.R.L.	Stra. Avram Iancului Nr. 502-504 407280	service@epinvest.ro	+40745 637 949	+40264 594 565
6	Baia Mare	PRO TOOLS S.R.L.	Str. Iuliu Maniu, Nr. 28 430131	office@protools.ro	+40262 218 794	+40262 276 535
7	Constanta	TRITON SRL	B-dul Aurel Vlaicu, Nr. 217	office@triton.com.ro	+4037 048 41 55	+4037 048 41 18
8	Tulcea	ABC International SRL	Str. Babadag, Nr. 5, Bl. 1, Sc. A, Parter	service@unelte.com.ro	+40240 518 260	+40240 517 669