
DEWALT®

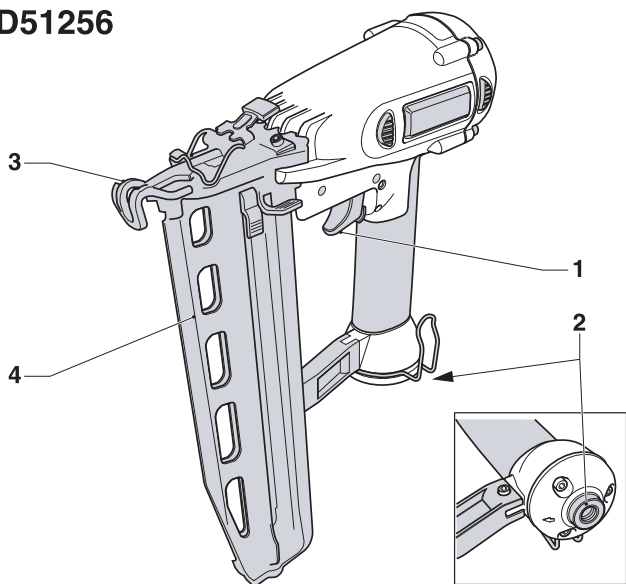
559122-38 CZ

Přeloženo z původního návodu

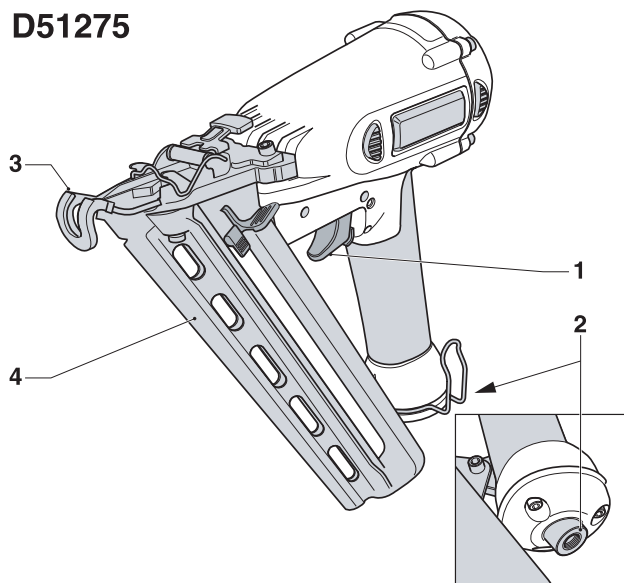
D51256

D51275

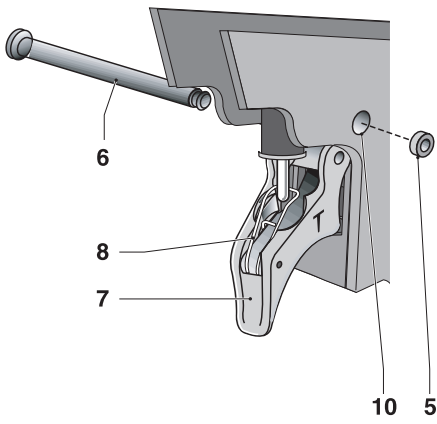
D51256



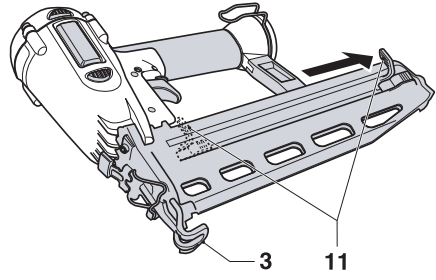
D51275



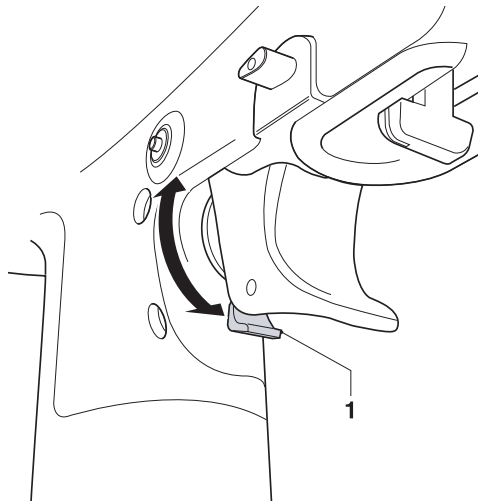
A



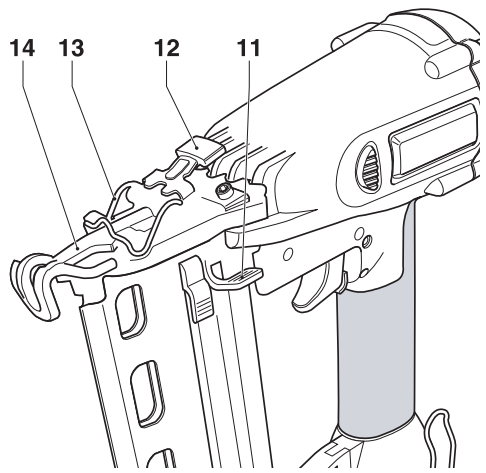
B



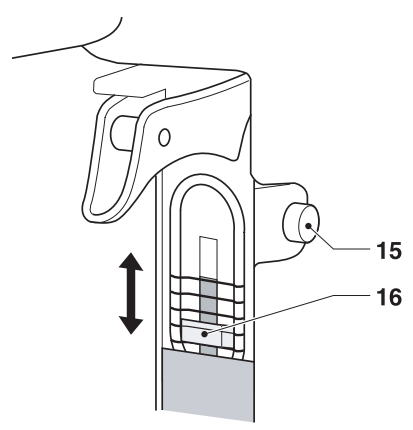
C



D



E



F

PNEUMATICKÁ NASTŘELOVACÍ PISTOL

Blahopřejeme Vám!

Rozhodli jste se pro pneunářadí firmy DEWALT, jež pokračuje v dlouhé tradici této firmy, vyznačující se tím, že nabízí odborníkovi pouze vyspělé a v mnoha zkouškách osvědčené kvalitní výrobky. Dlouhá léta zkušeností a nepřetržitý inovační proces činí z firmy DEWALT právem spolehlivého partnera pro všechny uživatele profesionálního nářadí.

Technické údaje

	D51256	D51275
L_{pA} (akustický tlak)	dB(A) < 82	< 82
L_{WA} (akustický výkon)	dB(A) < 95	< 95
Hodnota vibrací ruka/paže	m/s ² 2.7	2.7
Doporučený provozní tlak	bar 4.9-8.3	4.9-8.3
Maximální provozní tlak	bar 8.3	8.3
Spotřeba vzduchu na jeden ráz (při tlaku 6.9 baru)	l 4.5	6.0
Pracovní režim	dotykové ovládání	
Úhel zásobníku	° 0°	34°
Délka spon (hřebíků)	mm 32-65	32-65
Průměr spon	mm 1.6	1.8
	(kalibr.16)	(kalibr.15)
Úhel zásobníku spon	° 0°	34°
Hmotnost (bez baterií)	kg 1.77	1.75

¹⁾ Tato hodnota je charakteristická pro použité nářadí a není v ní při chodu nářadí zahrnuto působení na soustavu ruka - paže. Vliv na soustavu ruka - paže při používání nářadí bude záviset například na síle uchopení, síle přitlaku, způsobu práce, nastavení energetického příkonu, na vlastním obrobku a způsobu uchycení obrobku.

Bezpečnostní pokyny



- **Pozor!** Při použití elektrického nářadí musí být pečlivě dodržovány základní bezpečnostní pokyny, včetně pokynů uvedených v tomto návodu, abyste snížili riziko vzniku poranění nebo materiálních škod.
- Před použitím tohoto výrobku si řádně prostudujte celý návod.
- Tento návod uschovejte.

Obsah balení

Balení obsahuje:

- 1 Pneumatickou nastřelovací pistol
- 1 Sekvenční spoušť
- 1 Dvojici bezpečnostních brýlí
- 1 Láhev oleje pro pneumatická nářadí DEWALT
- 2 Klíče
- 1 Brašna na nářadí
- 1 Instruktažní příručka
- 1 Schematický výkres

- Zkontrolujte, zda-li během přepravy nedošlo k poškození vlastního nářadí, jednotlivých dílů nebo příslušenství.
- Vyhradte si čas před vlastním započítím práce s nářadím na podrobné přečtení a pochopení této uživatelské příručky.

Popis (obr. A)

Vaše pneumatická nastřelovací pistol D51256/ D51275 byla vyrobena k přibíjení spon do dřevěných materiálů.

- 1 Spoušť s pojistkou
- 2 Vzduchová přípojka
- 3 Kontaktní patka
- 4 Zásobník

Montáž a seřízení

Volba spouště

Toto nářadí je vybaveno nárazovou spouští. V originálním balení je také obsažena spoušť sekvenční. Vysvětlení funkce "nárazové" a "sekvenční" spouště je popsáno níže.

- Šedá spoušť s natištěným obrázkem jednoduché spony na boční straně je spoušť sekvenční. Po instalaci této spouště bude nářadí fungovat v sekvenčním (postupném) režimu chodu.
- Černá spoušť s natištěným obrázkem trojitě spony na boční straně je spoušť nárazová. Po instalaci této spouště bude nářadí fungovat v nárazovém režimu chodu.

Sejmutí spouště (obr. B)

- Odpojte přívod stlačeného vzduchu od nářadí.
- Ze zásobníku odstraňte veškeré spony.
- Z konce spojovacího čepu (6) sejměte gumovou příchytku (5).

- Spojovací čep vytáhněte.
- Sejměte sestavu spouště (7).

Nasazení spouště (obr. B)

- Vyberte si vhodný druh spouště.
- Sestavu spouště vložte do šterbiny určené k uchycení spouště tak, aby byla zajištěno řádné zasazení pružiny spouště (8).
- Skrze rám nářadí zasuňte spojovací čep (6) takovým způsobem, aby procházel vodítky a sestavou spouště.
- Na konec spojovací čepu navlékněte gumovou příchytku (5).

Připojení přívodu stlačeného vzduchu (obr. A)

Tato nářadí jsou vybavena standardním 1/4" trubicí se závitem k připojení přívodu stlačeného vzduchu (2).

- Konec se zástrčkou omotejte teflonovou páskou tak, aby bylo zabráněno úniku vzduchu.
- Takto připravený konec zašroubujte do přípojného místa vašeho nářadí a pevně jej dotáhněte.

Pokyny k použití



Vždy dodržujte bezpečnostní nařízení a příslušné předpisy.

Přichystání nářadí (obr. C)

- Odstraňte vlhkost z přívodních hadic a z nádrží stlačeného vzduchu.
- Nářadí promazejte. Viz kapitola "Údržba".
- Ze zásobníku odstraňte veškeré spony.
- Podavač spon (11) zajistěte v zadní poloze.
- Zkontrolujte volný chod kontaktní patky (3) a podavače spon (11).



V případě, že nelze volně pohybovat kontaktní patkou či podavačem spon, nářadí nepoužívejte.

- Zkontrolujte, zda-li je tlak přiváděného vzduchu nižší, než je doporučená hodnota maximálního pracovního tlaku.
- K vašemu nářadí připojte přívodní hadici vzduchu.
- Zkontrolujte, zda-li není slyšet unikající vzduch okolo ventilů a těsnění.



Nikdy nepoužívejte nářadí, pokud je prasklé, nebo pokud jsou některé jeho části poškozeny.

Práce za chladného počasí

Pokud pracujeme s nářadím při teplotách pod bodem mrazu:

- Před použitím udržujte nářadí podle možností v teple.
- Od nářadí odpojte přívod stlačeného vzduchu.
- Kápněte 5 - 10 kapek oleje DEWALT určeného pro pneumatická nářadí (nebo oleje pro pneumatická nářadí určené k zimnímu provozu s obsahem ethylenklygolu) do přívodu vzduchu.
- Tlak vzduchu nastavujte maximálně na hodnotu 5.5 baru.
- K nářadí připojte přívodní vzduchovou hadici.
- Do zásobníku doplňte spony tak, jak je popsáno níže.
- 5 až 6-krát spusťte nářadí na kousek zbytků dřeva, aby se promazaly o - kroužky.
- Tlak přívodu vzduchu zvyšte na běžnou pracovní úroveň.
- Nadále pracujte s nářadím obvyklým způsobem.

Práce za teplého počasí

Nářadí by mělo pracovat normálně. Vyvarujte se přehřátí nářadí přímým slunečním zářením, mohlo by to způsobit poškození nárazníků, o - kroužků a dalších gumových částí.

Nabíjení (obr. C)

Tato nářadí jsou vybavena zásobníkem se dvojitým nabíjením.



Před nabíjením spon vždy připojte nářadí ke vzduchovému přívodu.

- Zvolte vhodnou tyčinku spon. Podívejte se na kapitola "Technická data".
- Doplňte zásobník jedním z následujících způsobů:

Doplnění a zajištění

- Do vodící šterbiny na zadní straně zásobníku vložte tyčinku spon (s).
- Podavač spon (11) natáhněte dozadu tak, aby zapadl za sadu spon.

Zajištění a doplnění

- Podavač spon (11) zajistěte v zadní poloze.
- Do vodící šterbiny na zadní straně zásobníku vložte tyčinku spon (s).

- Přitlačením směrem dopředu odjistíte podavač spon a pečlivě jej posuňte vpřed tak, aby tlačil na vložené spony.

Spuštění nářadí (obr. D)

Tato nářadí jsou vybavena spouští s pojistkou (1). Při otočení doprava je zabráněno aby se nářadí spustilo. Při přepnutí přepínače na střední polohu je nářadí plně funkční. Nářadí je možno provozovat ve dvou pracovních režimech: sekvenční (postupný) režim chodu a nárazový režim chodu. Pracovní režim nářadí je dán nainstalovaným typem spouště.

Sekvenční režim chodu

Sekvenční režim chodu se používá k občasnému přibíjení, kdy je požadováno velmi pečlivé a přesné rozmístění spon.

- Výše popsaným způsobem připojte spoušť šedé barvy.
- Kontaktní patku přitlačte k pracovní ploše.
- Nářadí stiskem spouště spustíte. Každým stiskem spouště zároveň s přitisknutou kontaktní patkou k pracovní ploše bude naražena jedna spona.

Nárazový režim chodu

Nárazový režim chodu se používá k rychlému přibíjení na rovných nepohyblivých površích.

- Výše popsaným způsobem připojte spoušť černé barvy.
- Naražení jedné spony: Pracujte s nářadím tak, jak je popsáno v sekci sekvenčního režimu chodu.
- Naražení několika spon: Nejprve stiskněte spoušť a pak opakovaně přitlačte kontaktní patku k pracovní ploše.



Pokud není nářadí používáno, nedržte spoušť stisknutou. Spoušť zajistíte natočením pojistky vpravo tak, aby bylo znemožněno náhodné spuštění, pokud není nářadí používáno.

Odstranění zaseknuté spony (obr. E)

Pokud se spona při ražení zasekne ve špičce, vyjmete ji následujícím způsobem:

- Od nářadí odpojte přívod stlačeného vzduchu.
- Zajistíte spoušť pojistkou.
- Podavač spon (11) zajistíte v zadní poloze.
- Vyklopte přední západku (12) a vzpěru (13) přesuňte tak, aby bylo možné otevřít hlavěň (14).

- Vyjměte pozohýbanou sponu, podle potřeby je možné si pomoci tenkými kleštičkami.
- Pokud se hnací čepel nachází v dolní poloze, zatlačte ji pomocí šroubováku nahoru.
- Hlavěň (14) uzavřete a vzpěru (13) navraťte do původní polohy.
- Přitlačte přední západku (12) do polohy zajištěno.
- K nářadí připojte přívod stlačeného vzduchu.
- Naplňte zásobník sponami. Viz kapitola "Nabíjení".
- Přitlačením směrem dopředu odjistíte podavač spon a pečlivě jej posuňte vpřed tak, aby tlačil na vložené spony.



Pokud se spony ve špičce nářadí často zasekávají, předejte nářadí do autorizovaného servisu firmy DEWALT.

Nastavení hloubky spon (obr. F)



Před nastavením hloubky ražených spon vždy nářadí odpojte od přívodu stlačeného vzduchu.

Hloubku, na kterou jsou spony raženy lze nastavit na přední části nářadí.

- Chcete-li zredukovat hloubku ražených spon, stiskněte seřizovací tlačítko (15) a přesuňte posuvný přepínač (16) směrem dolů.
- Chcete-li zvýšit hloubku ražených spon, stiskněte seřizovací tlačítko (15) a přesuňte posuvný přepínač (16) směrem nahoru.

Závěsný hák

Tato nářadí jsou vybavena integrovaným závěsným hákem. Hák je možno přetočit na kteroukoliv stranu nářadí a je jej možno odpojit, pokud jej nebudeme potřebovat. Závěsný hák odstraníme následujícím způsobem:

- Od nářadí odpojme přívodní hadici stlačeného vzduchu.
- Pomocí kleští nebo hasáku odstraníme matici závěsného háku od koncového uzávěru nářadí.
- Odpojme závěsný hák, podložku a pero zarážky.

Údržba

Vaše nářadí DEWALT bylo zkonstruováno tak, aby pracovalo co nejdéle s minimálními nároky na údržbu. Dlouhodobá bezproblémová

funkce nářadí závisí na jeho řádné údržbě a pravidelném čištění.

Každý den proveďte následující postup údržby:



Nářadí promažte pomocí 5 - 7 kapek mazacího oleje pro pneumatická nářadí DEWALT

- Olej kápněte do přívodu stlačeného vzduchu na koncovém uzávěru nářadí.

Odstraňte veškerou vlhkost z nádrží stlačeného vzduchu a propojovacích hadic

- Otevřete odvodňovací ventily nádrží stlačeného vzduchu.
- Propojovací hadice zavěste tak, aby mohly zcela vyschnout.



Vyčistěte zásobník, podavač spon a mechanismus kontaktní patky

- Čištění lze provést pomocí proudu stlačeného vzduchu.

Zabezpečte, aby veškeré spoje nářadí byly správně dotaženy a nebyly poškozeny

- Uvolněné spoje vhodným nářadím dotáhněte.

Odstranění závad

Pokud se vám zdá, že vaše nářadí nepracuje správně, řiďte se následujícími instrukcemi. Pokud nebude i nadále závada odstraněna, kontaktujte vašeho servisního zástupce.

Nářadí nepracuje

- Zkontrolujte přívod stlačeného vzduchu.
- Pokud je teplota nízká, nářadí zahřejte.

Nářadí nemá dostatečnou sílu

- Zkontrolujte přívod stlačeného vzduchu.
- Zkontrolujte čistotu výfukových plynů.
- Nářadí promažte.

Vrchním uzávěrem prosakuje vzduch

- Dotáhněte šrouby uzávěru.

Nářadí vynechává spony

- Zkontrolujte přívod stlačeného vzduchu.
- Nářadí promažte.
- Vyčistěte zásobník a přední část nářadí.

Spony se v nářadí zasekávají

- Zkontrolujte, zda-li podle specifikace používáte správný druh spon.
- Dotáhněte šrouby přední části nářadí.

Ochrana životního prostředí



Třídění odpadu. Tento výrobek nesmí být likvidován spolu s běžným komunálním odpadem.

Až nebudete váš výrobek DEWALT dále potřebovat nebo uplyne doba jeho životnosti, nelikvidujte jej spolu s domovním odpadem. Zařízení zlikvidujte podle platných pokynů o třídění a recyklaci odpadů.



Tříděný odpad umožňuje recyklaci a opětovné využití použitých výrobků a obalových materiálů. Opětovné použití recyklovaných materiálů pomáhá chránit životní prostředí před znečištěním a snižuje spotřebu surovin.

Při zakoupení nových výrobků vám prodejny, místní sběry odpadů nebo recyklační stanice poskytnou informace o správné likvidaci elektroodpadů z domácnosti.

Společnost DEWALT poskytuje službu sběru a recyklace výrobků DEWALT po skončení jejich technické životnosti. Chcete-li využít této služby, dopravte prosím Vaše nepotřebné výrobky do značkového servisu, kde na vlastní náklady zajistí jejich recyklaci a ekologické zpracování.

Adresu vašeho nejbližšího autorizovaného střediska DEWALT naleznete na zadní straně tohoto návodu. Seznam servisních středisek DEWALT a podrobnosti o poprodejním servisu naleznete také na internetové adrese: www.2helpU.com

ES Prohlášení o shodě



D51256/D51275

Společnost DEWALT prohlašuje, že tyto výrobky odpovídají následujícím normám: 98/37/EC, EN 792-13, EN 12549, EN 12096.

Podrobnější informace vám poskytnete autorizovaný zástupce fy. DEWALT - viz adresy uvedené dále, nebo je získáte na místech uvedených v odkazu na konci této příručky.

Horst Großmann
Technický a vývojový ředitel
DEWALT, Richard-Klinger-Straße 40,
D-65510, Idstein, Germany

Všeobecné bezpečnostní pokyny

- **Udržujte čistotu v pracovním prostoru.** Nepořádek na pracovním stole a v jeho okolí může vést ke způsobení nehody.
- **Berte ohled na okolí pracovní plochy.** Nevystavujte nářadí dešti. Nepracujte s nářadím v podmínkách s vysokou vlhkostí. Zajistěte si kvalitní osvětlení pracovní plochy. Nepoužívejte nářadí v blízkosti hořlavých nebo výbušných kapalin a plynů.
- **Udržujte děti mimo dosah.** Nedovolte dětem, ostatním osobám nebo zvířatům, aby se dostaly do blízkosti pracovního prostoru a aby se dotýkaly nářadí nebo napájecího kabelu.
- **Uskladnění nepoužívaného nářadí.** Jestliže nářadí nepoužíváte, musí být uskladněno na suchém místě a také vhodně zabezpečeno tak, aby se nedostalo dětem do rukou.
- **Vhodně se oblékejte.** Nenoste volné oblečení nebo šperky. Mohou být zachyceny pohybujícími se částmi nářadí. Jestliže pracujete venku, používejte pokud možno gumové rukavice a neklouzavou obuv. Jestliže máte dlouhé vlasy, používejte vhodnou pokrývku hlavy.
- **Nepřetěžujte se.** Při práci stále udržujte vhodný a pevný postoj.
- **Buďte stále pozorní.** Stále sledujte, co děláte. Při práci přemýšlejte a jestliže jste unavení, práci přerušete.
- **Používejte vhodné nářadí.** Použití tohoto nářadí je popsáno v tomto návodu. Nepřetěžujte malá nářadí nebo přídatná zařízení při práci, která je určena pro výkonnější nářadí. Nářadí bude pracovat lépe a bezpečněji, jestliže bude používáno ve výkonnostním rozsahu, pro který bylo určeno.
Varování! Použití jiného příslušenství nebo přídatného zařízení a provádění jiných pracovních operací než je doporučeno tímto návodem, může způsobit poranění obsluhy.
- **Provádějte pečlivou údržbu.** Z důvodu bezpečnějšího a výkonnějšího provozu udržujte nářadí připravené a čisté. Dodržujte pokyny pro provádění údržby a pro výměnu příslušenství. Udržujte všechny ovládací prvky čisté, suché a neznečištěné olejem nebo mazivy.

- **Kontrola poškozených částí.** Před každým použitím nářadí pečlivě zkontrolujte, zda není poškozeno. Zkontrolujte vychýlení a uložení pohybujících se částí, opotřebované části a další prvky, které mohou ovlivnit provoz nářadí. Ujistěte se, zda bude nářadí řádně pracovat a zda bude řádně provádět určenou funkci. Jestliže je nářadí nebo jeho jakákoliv část poškozena, nepoužívejte jej. Jestliže nefunguje hlavní spínač, nářadí nepoužívejte. Zničené kryty a jiné poškozené díly nechejte vyměnit ve značkovém servisu. Nikdy neprovádějte žádné opravy sami.
- **Vaše nářadí nechejte opravit u autorizovaného servisního zástupce firmy DeWALT.** Vaše nářadí bylo vyrobeno v souladu se závažnými bezpečnostními předpisy. Předejít nebezpečí můžete pouze pokud budete nářadí dávat k opravě pouze kvalifikovaným technikům.

Další bezpečnostní pokyny pro pneumatické nastřelovací pistole

- Při každé práci s nastřelovací pistolí použijte bezpečnostní brýle.
- Používejte ochranné pomůcky k ochraně sluchu.
- Používejte pouze doporučené typy spon tak, jak je uvedeno v příručce.
- Nepoužívejte žádných podstavců ani podpěr nářadí.
- Nářadí nikdy nepoužívejte k jakýmkoliv jiným účelům, než jsou popsány v této příručce.
- Před každou operací zkontrolujte bezpečnost a funkčnost spínacího mechanismu a zda jsou správně dotaženy veškeré šroubky a matice nářadí.
- U přípojek ke zdroji stlačeného vzduchu používejte výhradně rychloupínací spojky.
- Čepy, které nejsou montovány napevno musí být na zařízení uchyceny takovým způsobem, aby v něm po jeho odpojení nezůstal žádný stlačený vzduch.
- Vždy používejte čistý suchý stlačený vzduch. Jako zdroj energie tohoto nářadí nepoužívejte kyslík ani jakékoliv hořlavé plyny.
- Nářadí připojujte pouze k takovému zdroji stlačeného vzduchu, aby dodávaný tlak nepřekročil více jak 10 procent maximální povolené hodnoty daného nářadí. V případě vyššího tlaku použijte redukční válce tlaku obsahující přetlakový ventil. Tyto by měly být zabudovány ve vzduchovém kompresoru.
- Používejte pouze takové přívodní hadice, jejichž tlakové zatížení převyšuje maximální hodnotu pracovního tlaku nářadí.
- Před přenášením nářadí odpojte od přívodu stlačeného vzduchu, obzvláště v případě, že při práci využíváte žebřík, nebo pokud je při předávání nářadí použita neobvyklá poloha.
- Pokud nářadí nepoužíváte, odpojte jej od zdroje stlačeného vzduchu.
- Zabraňte poškození či opotřebení nářadí způsobeném například:
 - propíchnutím nebo rytím
 - neschválenými úpravami od výrobce
 - vedením proti tvrdým podložkám například z oceli
 - pádem na podlahu
 - používání nadměrně velké síly jakéhokoliv druhu
- Nepoužívejte nářadí jako kladivo.
- Nikdy nespouštějte nářadí, pokud míří spínací hrotem na vás nebo na jinou osobu.
- Při práci držte nářadí takovým způsobem, aby nedošlo k případnému poranění hlavy či ostatních částí těla vlivem odskoku nářadí zapříčiněného výpadkem dodávky stlačeného vzduchu nebo pokud během práce narazíte na tvrdý podklad.
- Nikdy nespouštějte nářadí, pokud míříte spínacím hrotem do volného prostoru.
- Nářadí přenášejte na pracovišti pouze držením za rukojeť a nikdy jej nepřenášejte se sepnutým spínačem.
- Berte ohled na pracovní prostředí. Spínací hroty mohou probít tenký materiál nebo ulámat rohy či okraje obrobku a tak vystavit obsluhu riziku poranění.
- Nesbíjejte blízko okrajů obrobku.
- Nerazte spony přes spony již naražené.
- Používejte pouze náhradní díly specifikované výrobcem, nebo schválené jeho autorizovanými zástupci.
- Opravy nářadí zadávejte pouze výrobcem, nebo autorizovanému servisnímu středisku. Tito mají povinnost řídit se pokyny výrobce a používat patřičné nástroje a vybavení.
- Nerozebírejte jakoukoliv část nářadí, mohlo by dojít k narušení bezpečnostních spojů.
- Předávejte nářadí k důkladné a pravidelné servisní prohlídce.

Na nářadí lze nalézt následující piktogramy:



Pneumatické nářadí s bezpečnostními přípoji.



Nepoužívejte při práci na žebříku.



Sklon zásobníku.



Maximální počet spon v zásobníku.



Průměr spony.



Délka spony.



Maximální pracovní tlak.

ZÁRUKA

EVROPSKÁ ZÁRUKA NA ELEKTRICKÁ NÁŘADÍ DEWALT V TRVÁNÍ 1 ROKU

Společnost DEWALT je přesvědčena o kvalitě svých výrobků a poskytuje 1letou záruku pro profesionální uživatele tohoto výrobku. Tato záruka žádným způsobem neovlivní vaše smluvní práva jako profesionálního uživatele nebo vaše zákonná práva jako soukromého neprofesionálního uživatele. Tato záruka je platná ve všech členských státech EU a evropské zóny volného obchodu EFTA.

V souladu s platnými smluvními podmínkami evropské záruky na elektrické nářadí DEWALT, které jsou k dispozici u místního zástupce společnosti DEWALT, u autorizovaných prodejců nebo na internetové adrese www.2helpU.com, platí následující, pokud do 12 měsíců od data zakoupení dojde u vašeho výrobku DEWALT k závadě v důsledku vady materiálu nebo špatného výrobního zpracování, společnost DEWALT může zdarma vyměnit všechny vadné části, nebo dle vlastního uvážení, může zdarma vyměnit celou reklamovanou jednotku.

Společnost DEWALT si vyhrazuje právo odmítnout jakoukoli reklamaci v rámci této záruky, která není podle názoru zástupce autorizovaného servisu v souladu s uvedenými smluvními podmínkami evropské záruky DEWALT.

Budete-li vyžadovat reklamaci, kontaktujte nejbližšího autorizovaného prodejce nebo vyhledejte nejbližší autorizovaný servis DEWALT na internetu, v katalogu DEWALT nebo kontaktujte prodejce DEWALT na adrese, která je uvedena v tomto návodu.

Seznam autorizovaných prodejců DEWALT a všechny podrobnosti o našem poprodejním servisu naleznete na internetové adrese: www.2helpU.com.

STANLEY BLACK & DECKER CZECH REPUBLIC S.R.O.

Türkova 5b
149 00 Praha 4
Česká Republika
Tel.: 261 009 772
Fax: 261 009 784
Servis: 244 403 247
www.dewalt.cz
obchod@sbdinc.com

BAND SERVIS

K Pasekám 4440
760 01 Zlín
Tel.: 577 008 550,1
Fax: 577 008 559
www.bandservis.cz
bandservis@bandservis.cz

K R E S SPOL. S.R.O.

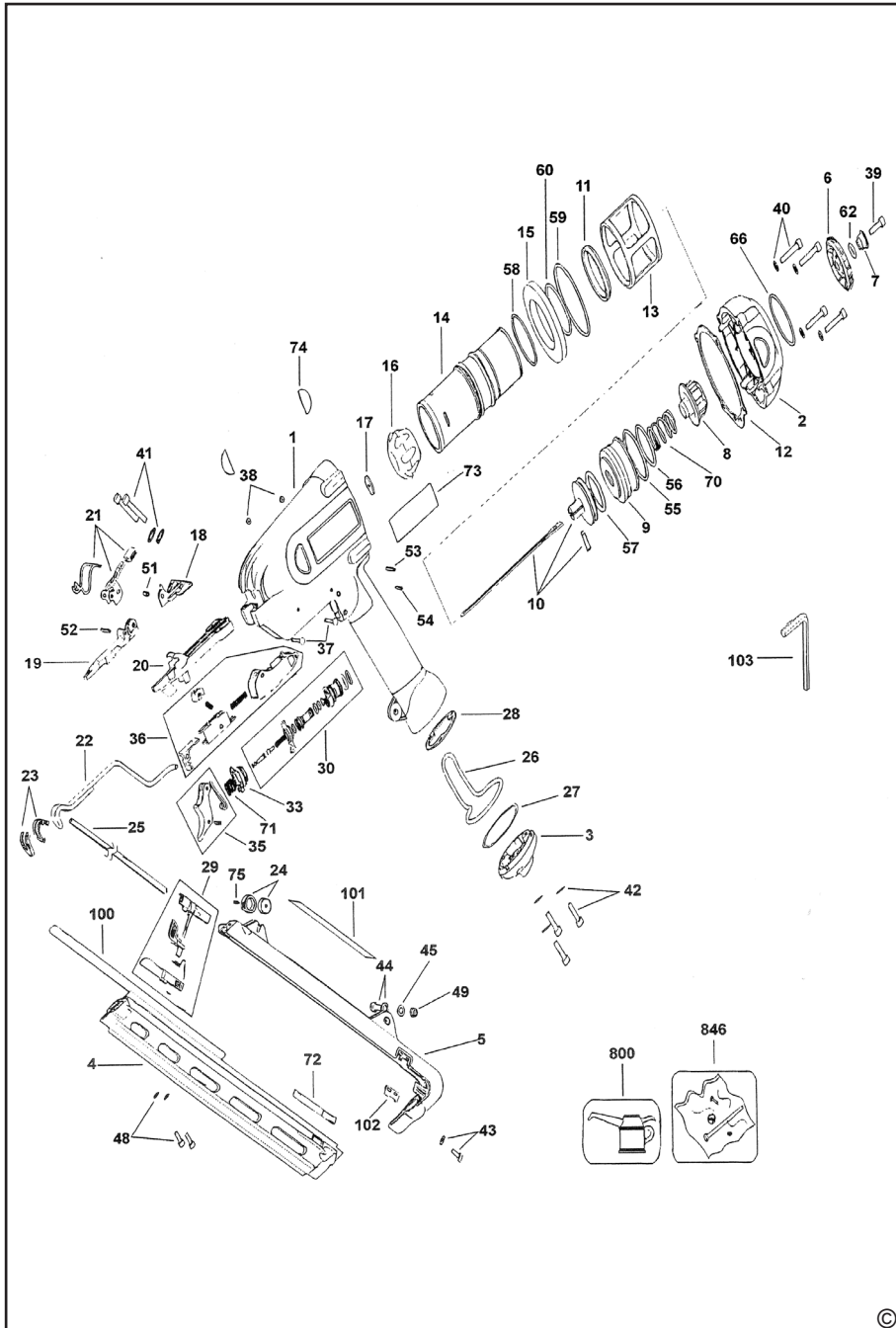
Cvilínská 325 / 7, Pod Cvilínem
794 01 Krnov
Tel.: +420 603 891 357
www.kres.cz
zakazky@kres.cz

Právo na případné změny vyhrazeno.

12/2022

D51275K --- A

63 mm Stauchkopf - Nagler 1





CZ ZÁRUČNÍ LIST

SK ZÁRUČNÝ LIST



TYP VÝROBKU:

CZ	Výrobní kód	Datum prodeje	Razítko prodejny Podpis
SK	Výrobný kód	Dátum predaja	Pečiatka predajne Podpis

CZ Dokumentace záruční opravy		SK Dokumentácia záručnej opravy				
CZ	Číslo	Datum příjmu	Datum zakázky	Číslo zakázky	Závada	Razítko Podpis
SK	Číslo dodávky	Dátum prijmu	Dátum opravy	Číslo objednávky	Porucha	Pečiatka Podpis

CZ
Adresy servisu
Band servis
Klásterského 2
CZ-140 00 Praha 4
Tel.: 00420 244 403 247
Fax: 00420 241 770 167

CZ
Band servis
K Pasekám 4440
CZ-760 01 Zlín
Tel.: 00420 577 008 550,1
Fax: 00420 577 008 559
<http://www.bandservis.cz>

CZ
K R E S spol. s.r.o.
Cvilínská 325 / 7, Pod Cvilínem
CZ-794 01 Krnov
Tel.: +420 603 891 357
e-mail: zakazky@kres.cz
www.kres.cz

SK
Adresa servisu
Band servis
Paulínska ul. 22
SK-917 01 Tmava
Tel.: 00421 335 511 063
Fax: 00421 335 512 624