

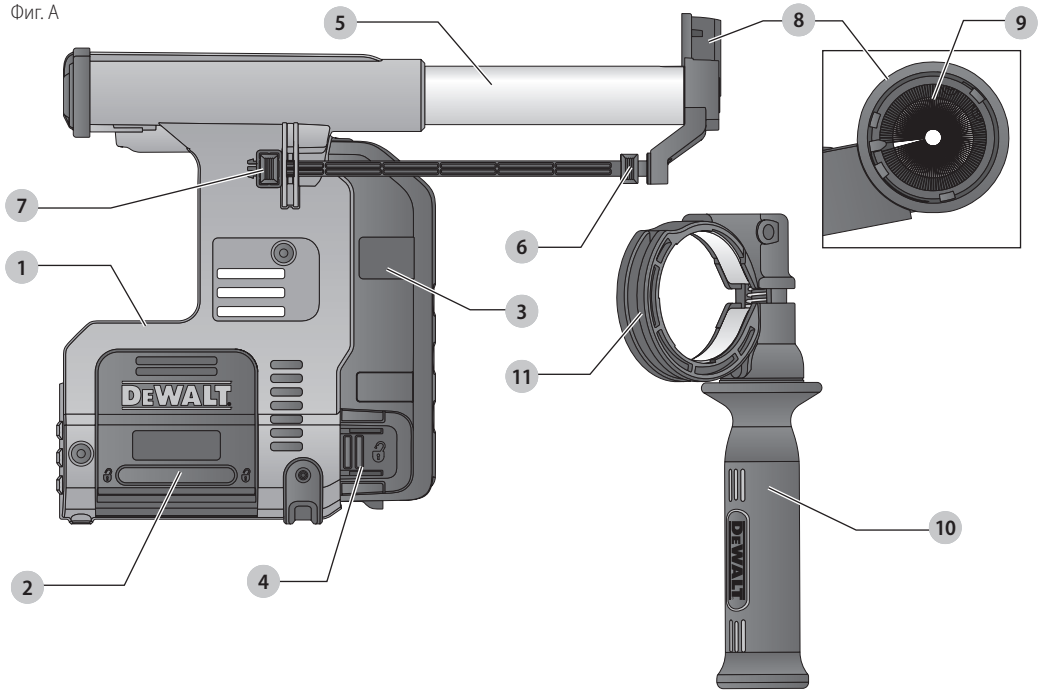


**359204 - 60 BG**

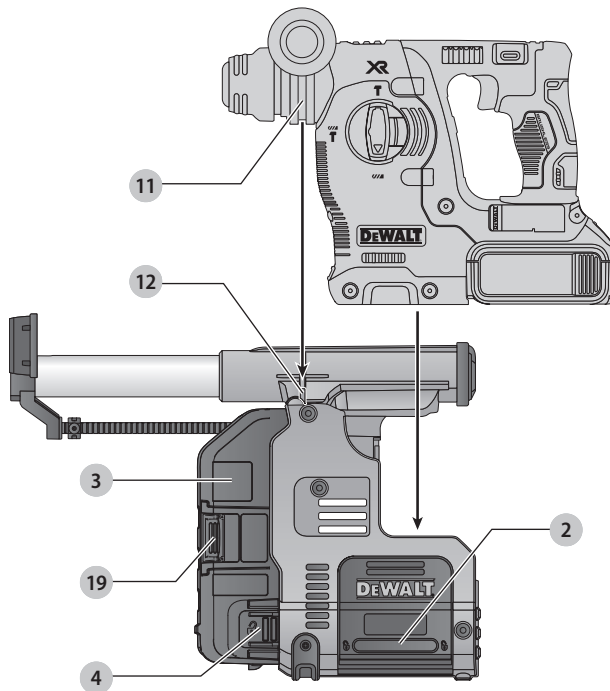
Превод на оригиналните инструкции

**D25303DH**

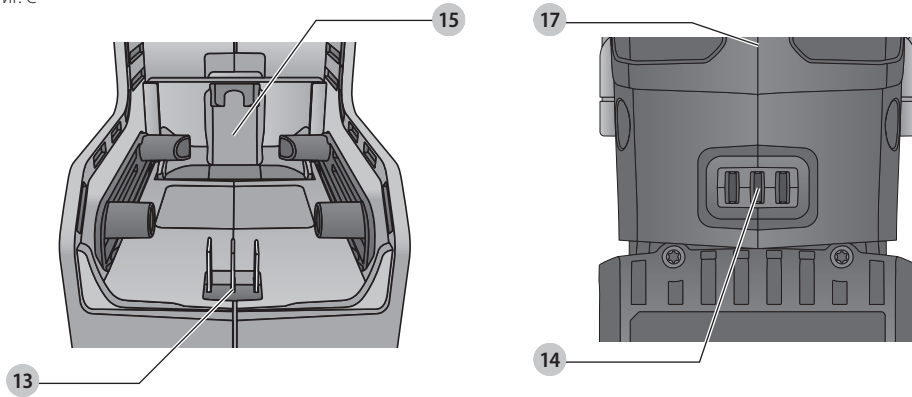
Фиг. А



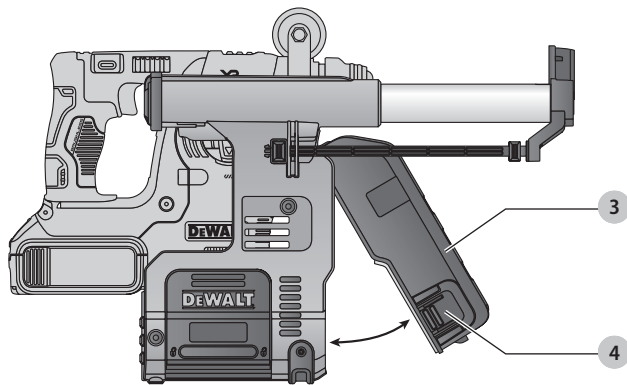
Фиг. В



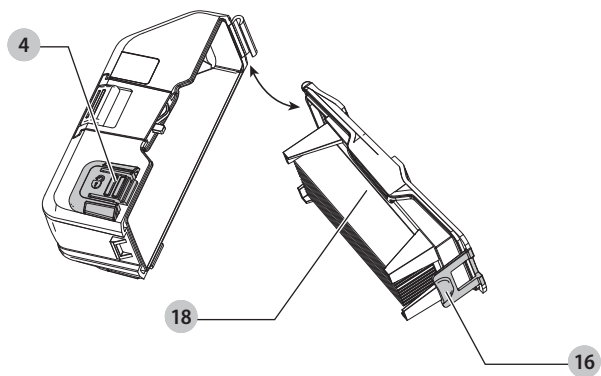
Фиг. С



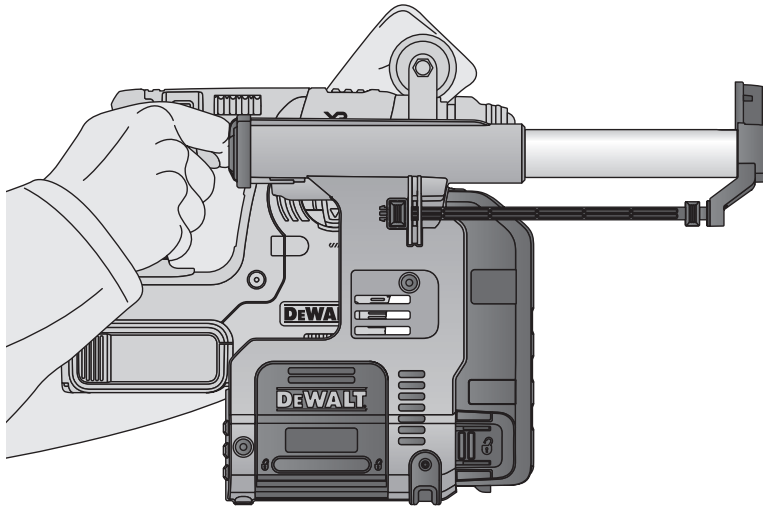
Фиг. D



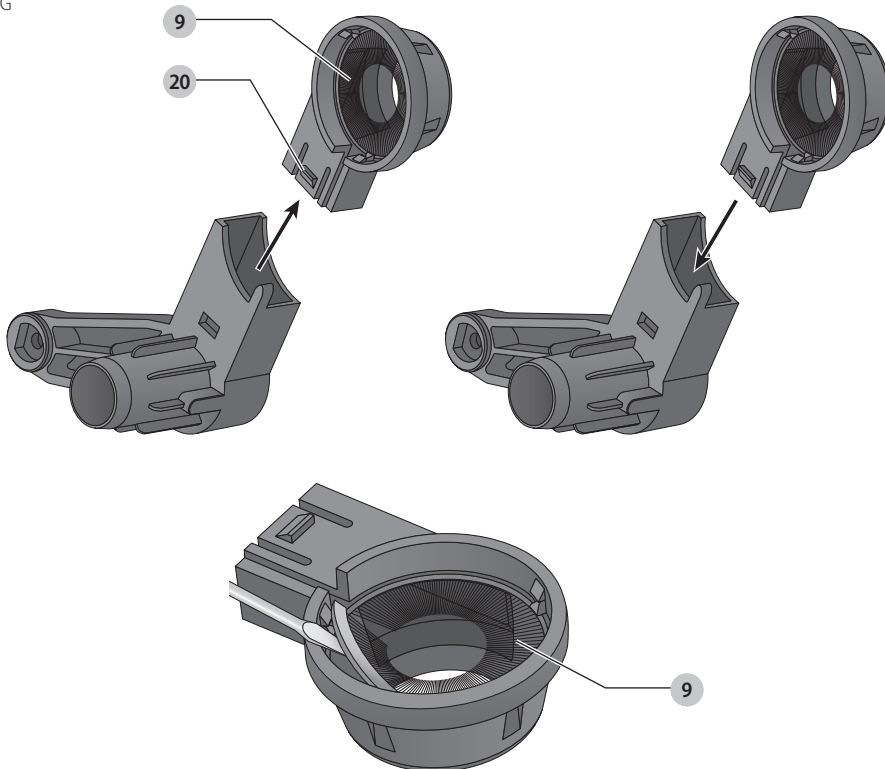
Фиг. E



Фиг. F



Фиг. G



# СИСТЕМА ЗА ИЗВЛИЧАНЕ НА ПРАХ D25303DH

## Поздравления!

Вие избрахте инструмент на DEWALT. Дългогодишният опит, задълбоченото разработване на продуктите, както и иновативният подход, правят DEWALT един от най-надеждните партньори на потребителите на професионални електроинструменти.

## Технически данни

		D25303DH
Контактно налягане	N	60
Максимална дълбочина на пробиване	мм	105
Максимален диаметър на пробиване	мм	16
Напрежение	$V_{ac}$	18

**ЗАБЕЛЕЖКА:** Макс. дълбочината на пробиване е само 94 мм, когато системата се използва на перфоратор без патронник за бърза смяна.

## Дефиниции: Насоки за безопасност

Дефинициите по-долу описват нивото на сериозност за всяка сигнална дума. Моля, прочетете ръководството и внимавайте за тези символи.



**ОПАСНОСТ:** Непосредствено опасна ситуация, която ако не бъде избегната, **ще** доведе до **смърт** или **сериозно нараняване**.



**ПРЕДУПРЕЖДЕНИЕ:** Непосредствено опасна ситуация, която ако не бъде избегната, **може** да доведе до **смърт** или **тежки наранявания**.



**ВНИМАНИЕ:** Показва потенциално опасна ситуация, която ако не бъде избегната, **може** да доведе до **леки** или **средни наранявания**.

**ЗАБЕЛЕЖКА:** Показва практика, която **не е свързана с лични наранявания** и която, ако не се избегне, **може** да доведе до **имуществени щети**.



Обозначава риск от токов удар.



Обозначава риск от пожар.

## Инструкции за безопасност



**ПРЕДУПРЕЖДЕНИЕ!** Винаги спазвайте правилата за безопасност, приложими във вашата страна, за да намалите риска от пожар, токов удар и телесни повреди.

Прочетете внимателно това ръководство, преди да използвате приспособлението. Също така, направете справка в ръководството на всеки електроинструмент, който ще бъде използван с това приспособление.

**ЗАПАЗЕТЕ ТОВА РЪКОВОДСТВО ЗА БЪДЕЩИ СПРАВКИ**

## Основни правила за безопасност

- Пазете работната зона чиста.**  
Безпорядъкът в зоните на работа могат да предизвикат наранявания.
- Пазете децата надалече.**  
**Не допускате деца в близост до инструмента или удължителният кабел.** Необходимо е наблюдение за лица под 16-годишна възраст.
- Използвайте подходящ инструмент.**  
**Предназначението е описано в това ръководство. Не насилвайте малките инструменти или приспособления за работа, подходяща за по-издръжливи инструменти.** Инструментът ще свърши по-добре и по-безопасно работата, при темпото, за което е създаден.



**ПРЕДУПРЕЖДЕНИЕ:** Използването на някой аксесоар или приставка, или изпълнението на дадена операция с този уред, различна от предназначението, описано в тези инструкции, може да представлява опасност от нараняване.

## ЕО декларация за съответствие

### Директива за машините



### Система за извличане на прах D25303DH

DEWALT декларира, че тези продукти, описани в **Технически данни** са в съответствие с:

2006/42/EC, EN60745-1:2009 + A11:2010.

Тези продукти, също така, са съобразени с Директива 2014/30/EC и 2011/65/EC. За повече информация, моля свържете с DEWALT на следния адрес или се обърнете към задната страна на ръководството.

Долуподписаният е отговорен за компилацията на техническия файл и прави тази декларация от името на DEWALT.

Markus Rompel  
Vice President of Engineering, PTE-Europe  
DEWALT, Richard-Klinger-Strasse 11,  
65510, Idstein, Germany  
04.02.2019 г.



**ПРЕДУПРЕЖДЕНИЕ:** За да намалите риска от наранявания, прочетете ръководството с инструкции.

## Допълнителни специфични правила за безопасност за системите за извличане на прах

- Не използвайте приставката за пробиване в дърво, стомана или пластмаса.
- Не използвайте приставката в приложения за сърцевинно пробиване.
- Не използвайте приставката в приложения за къртене.
- Използвайте само електроинструмента, препоръчан от DeWALT с тази приставка. За повече информация относно съвместимостта на електроинструментите на DeWALT с тази приставка, свържете с местния доставчик, който ще намери на задната страница на това ръководство, или на [www.dewalt.com](http://www.dewalt.com).
- Не използвайте инструмента в мокри условия.
- Не допускайте да се използва като играчка. Необходимо е изключително внимание, когато се използва от деца или в близост до тях.
- Използвайте само така, както е описано в това ръководство. Използвайте само препоръчаните от производителя приставки.
- Не поставяйте никакви предмети в отворите. Не използвайте с блокирани отвори; почиствайте редовно праха, власинките, космите и всичко, което може да намали въздушния поток.
- Дръжте косата си, широко облекло, пръстите и всички части на тялото си далеч от отвори и движещи се части.
- Не използвайте за събиране на запалими течности, като например бензин, или за използване в места, където те могат да се намират.

## Допълнителни рискове

Следните рискове са присъщи при използването на системата за извличане на прах:

- Наранявания, причинени от докосване на въртящи се или горещи части на инструмента.

Въпреки прилагането на съответните разпоредби за безопасност и прилагането на предпазни средства, съществуват рискове, които не могат да бъдат избегнати. Това са:

- Увреждане на слуха.
- Риск от извиване на пръсти при смяна на аксесоара.
- Опасности за здравето, причинени от вдишване на прах, образуван от работа с бетон и/или зидария.

## Електрическа безопасност

Електромоторът е създаден само за един волтаж. Винаги проверявайте дали захранващият кабел е в съответствие с напрежението на табелката.



Вашият инструмент на DeWALT е двойно изолиран в съответствие с EN60335; затова не е необходима заземителна жица.

Ако захранващият кабел е повреден, той трябва да бъде заменен само от DeWALT или от оторизирана сервизна организация.

## Маркировка на системата за прахоулавяне

На инструмента са показани следните пиктограми:



Преди употреба, прочетете ръководството с инструкциите.

## Позиция от кода на датата

Кодът за дата, който включва и годината на производство, е отпечатан на повърхността на корпуса, която формира монтажната връзка между инструмента и кутията за прах.

Пример:

2021 XX XX

Година на производство

## Съдържание на пакета

Съдържанието на пакета включва:

- 1 Система за прахоулавяне
- 1 Странична дръжка
- 1 Глава за изсмукване на прах/четка за прах
- 1 Ръководство с инструкции
- Проверете инструмента за повреда на частите или аксесоарите, която може да е възникнала по време на транспортирането.
- Вземете си време да прочетете подробно това ръководство преди работа.

## Описание (Фиг. А–С, Е, G)



**ПРЕДУПРЕЖДЕНИЕ:** Никога не променяйте инструмента или неговите части. Това може да доведе до лични наранявания и щети.

- 1 Система за прахоулавяне
- 2 Бутон за освобождаване на основата
- 3 Кутия за прахоулавяне
- 4 Бутони за освобождаване на кутията за прахоулавяне
- 5 Телескоп
- 6 Бутон за регулиране на дълбочината
- 7 Бутон за регулиране на дължината
- 8 Глава на системата за прахоулавяне
- 9 Четка за прах
- 10 Странична ръкохватка
- 11 Жлеб за поддържане на страничната дръжка
- 12 Локатор за опора на страничната дръжка
- 13 Електрически съединители за прахоуловител
- 14 Електрически съединители за перфоратор
- 15 Плаз за отключване и освобождаване
- 16 Фиксатор за отваряне на кутията за събиране на прах
- 17 Краче на чука
- 18 Филтър

19 Механизъм за почистване на филтъра

20 Захващащ се държач

### Употреба по предназначение

Вашата система за прахоулавяне D25303DH е разработена за извличане на прах при професионално ударно пробиване в зидария или бетон и с монтирани на електроинструмента твърди бормашини. НЕ използвайте за пробиване на пластмаса, дърво или метал.

Тази система за изсмукване на прах е подходяща за акумулаторни чукове DeWALT 18V SDS Plus DCH273 и DCH274. За повече информация относно съвместимостта на електроинструментите на DeWALT с тази приставка, свържете с местния доставчик, който ще намерите на задната страница на това ръководство, или на [www.dewalt.com](http://www.dewalt.com).

**НЕ** използвайте при мокри условия или в присъствието на запалителни течности и газове.

Системата за прахоулавяне е приставка за използване с професионални електроинструменти.

**НЕ** допускайте деца в близост до инструмента. Необходим е надзор, когато този инструмент се използва от неопитен оператор.

- **Малки деца и хора с увреждания.** Този уред не е предназначен за употреба от малки деца или хора с увреждания без наблюдение.
- Този продукт не е предназначен за употреба от хора (включително деца) с намалени физически, сензорни или умствени възможности, или с липса на знания, освен ако не са под наблюдение или не са били инструктирани относно употребата на устройството от човек, отговорен за тяхната безопасност. Никога не оставяйте сами деца с този продукт.

### СГЛОБЯВАНЕ И РЕГУЛИРАНЕ



**ПРЕДУПРЕЖДЕНИЕ:** За да намалите риска от сериозно нараняване, изключете инструмента и разкачете батерията или източника на захранване, преди да регулирате или сваляте/ поставяте представки или аксесоари. Едно нежелано задействане на инструмента може да предизвика наранявания.

### Поставяне и сваляне на прахоулавящата система



**ПРЕДУПРЕЖДЕНИЕ:** За да намалите риска от лично нараняване, **ВИНАГИ** работете с инструмента с подходящо монтирана и затегната странична дръжка. Неспазването на това може да доведе до изплъзване на страничната дръжка по време на работа с инструмента и евентуално загуба на контрол.

### Поставяне на системата за прахоулавяне (Фиг. А–С)

1. Сваляте бургията, страничната ръкохватка и пръта за регулиране на дълбочината, ако са прикрепени към въртящия се чук.
2. Прикрепете приложената странична дръжка **10** към перфоратора.
3. Уверете се, че бутоните за освобождаване на основата **2** са натиснати и заключени в отворено положение, преди да се опитате да вкарате системата за прахоулавяне във въртящия се чук.
4. Натиснете заключващият плаз **15** надолу с въртящия се чук **17**. Уверете се, че жлебът във втулката на страничната дръжка пасва на локатора **12** на екстрактора. Бутоните за освобождаване на основата **2** ще се застопорят към вдлъбнатините на винтовете на крачето на перфоратора **17**. Електрическите съединители **14** в основата на перфоратора ще се подравнят с електрическите съединители **13** в основата на екстрактора.

### Сваляне на системата

За да премахнете системата за изсмукване на прах, натиснете двата бутона за освобождаване на основата **2** и повдигнете перфоратора от системата за изсмукване на канала (фиг. В).

### РАБОТА



**ПРЕДУПРЕЖДЕНИЕ:** За да намалите риска от сериозно нараняване, изключете инструмента и разкачете батерията или източника на захранване, преди да регулирате или сваляте/ поставяте представки или аксесоари. Едно нежелано задействане на инструмента може да предизвика наранявания.



**ПРЕДУПРЕЖДЕНИЕ:** Винаги спазвайте инструкциите за безопасност и приложимите разпоредби.



**ПРЕДУПРЕЖДЕНИЕ:** Винаги четете и работете с инструмента, както е указано в ръководството с инструкции за инструмента.

### Правилна позиция на ръцете (Фиг. F)



**ПРЕДУПРЕЖДЕНИЕ:** За да намалите риска от сериозно нараняване, **ВИНАГИ** използвайте подходяща позиция на ръцете, както е показано.



**ПРЕДУПРЕЖДЕНИЕ:** За намаляване на риска от сериозно нараняване, **ВИНАГИ** дръжте здраво в очакване на неочаквана реакция.

Правилната позиция на ръцете изисква едната ръка да е на основната дръжка на чука, а другата да е на страничната дръжка. Страничната дръжка трябва да бъде инсталирана за правилна употреба.

### Включване и изключване

Системата за прахоулавяне автоматично започва, когато въртящият се чук е включен.

**Електронно закъснение при изключване**

След като изключите въртящият се чук, системата за прахоулавяне ще продължи няколко секунди, за да вакуумира останалите частици прах във вътрешните части и да събере праха в кутията за събиране на прах.

**Механизъм за почистване на филтъра (фиг. В)**

Механизмът за почистване на филтъра **19** е функция, която използва двигателя в аспиратора, за да прокарва въздух през HEPA филтъра. Обърнете се към *Изправване на прахоулавянето* за инструкции за правилна употреба.

**Настройване на дълбочината на пробиване (Фиг. А)**

Натиснете бутона за регулиране на дълбочината **6** отпред на плъзгача и го преместете на желаната дълбочина на пробиване. Освободете бутона.

**Регулиране на дължината на бормашината (Фиг. А)**

1. Поставете подходящата бургия.
2. Дръжте главата на прахоулавянето **8** към стена.
3. Натиснете инструмента, за да може бургията да докосне стената на повърхността.
4. Натиснете бутона за регулиране на дължината **7** от горната страна на задния плъзгач, и го преместете на желаната дължина. Освободете бутона.
5. Внимателно извадете слобката на инструмента от стената, като внимавате пружинният механизъм да не се освободи.

**Изправване на колектора за прах (Фиг. В, D, E)**

**ПРЕДУПРЕЖДЕНИЕ:** Носете одобрена защита за очите и одобрена защитна противопрахова маска, когато извършвате тази процедура.

Прахоуловителят **3** трябва да се изпразни веднага щом производителността забележимо намалее.

1. Натиснете бутоните за освобождаване на кутията за събиране на прах **4** и я издърпайте далеч от системата за прахоулавяне. След като механизмът за затваряне е освободен от системата за прахоулавяне, горната връзка също ще се освободи, като позволи на кутията за събиране на прах да бъде напълно отстранена.
2. За изправване на кутията за събиране на прах **3**, поставете я върху подходящ контейнер, за да уловите праха, който се съдържа в него. Вдигнете капака за освобождаване **16** за да отворите кутията за събиране на прах, като отделите кутията от капака. Внимателното потупване върху кутията за събиране на прах ще освободи праха, уловен във филтъра, също да бъде изхвърлен. След като капакът на филтъра и резервоарът му бъдат изпразнени, поставете ги обратно, като се

уверите, че улеят за освобождаване **16** е здраво закрепен. Справка на Фигура Е.

3. За да поставите повторно касетата за събиране на прах в системата за прахоулавяне, първо поставете заобления профил на горната връзка в отвора на системата за прахоулавяне. Завъртете кутията за събиране на прах надолу така, че бутоните за освобождаване да се върнат на място. Справка на Фигура D.
4. С правилно поставената кутия за събиране на прах, натиснете механизма за почистване на филтъра **19** и стиснете пусковия превключвател на инструмента. Оставете системата да работи за 5 секунди и отпуснете пусковия превключвател. Това трябва да се прави след всяко изправване на кутията за събиране на прах.

**ЗАБЕЛЕЖКА:** Използването на евакуатор на кутия за прах (DWH079D) осигурява лесно решение за безопасно изправване и изхвърляне на праха, съхраняван в кутията за прах. Извадете кутията за прах от инструмента си, плъзнете я върху евакуатора на кутията за прах и я прикрепете към специален самостоятелен прахоуловител, което позволява изправването на кутията за прах за секунди.

**ПОДДРЪЖКА**

Вашият прахоуловител на DeWALT е създаден за продължителна и дългосрочна работа с минимална поддръжка. Продължителната ефективна работа зависи от правилната грижа и редовното почистване.



**ПРЕДУПРЕЖДЕНИЕ:** За да намалите риска от сериозно нараняване, изключете инструмента и разкачете батерията или източника на захранване, преди да регулирате или сваляте/поставяте представки или аксесоари. Едно нежелано задействане на инструмента може да предизвика наранявания.



**ПРЕДУПРЕЖДЕНИЕ:** Използвайте само резервни части на DeWALT.

**Смяна на елемента на филтърната кутия за събиране на прах (фиг. D, E)**

**ПРЕДУПРЕЖДЕНИЕ:** Носете одобрена защита за очите и одобрена защитна противопрахова маска, когато извършвате тази процедура.

**ЗАБЕЛЕЖКА:** Филтърът трябва да се сменя след всеки 350 цикъла на изправване на филтърната кутия.

1. Натиснете бутоните за освобождаване на кутията за събиране на прах **4** и я издърпайте далеч от системата за прахоулавяне. След като механизмът за затваряне е освободен от системата за прахоулавяне, горната връзка също ще се освободи, като позволи на кутията за събиране на прах да бъде напълно отстранена.
2. Изхвърлете кутията за събиране на прах **3** сменете с нова филтърна кутия.
3. Поставете повторно касетата за събиране на прах в системата за прахоулавяне, първо поставете заобления профил на горната връзка в отвора на системата за



прахоулавяне. Завъртете кутията за събиране на прах надолу така, че бутоните за освобождаване да се върнат на място.

## Смяна на четката за прах (Фиг. G)

**!** **ПРЕДУПРЕЖДЕНИЕ:** Носете одобрена защита за очите и одобрена защитна противопрахова маска, когато извършвате тази процедура.

Четката за прах ще се износи по време на употреба и ще трябва да се смени.

1. Натиснете фиксиращия държач **20** в задната част на главата за извличане и го издърпайте от държача на главата.
2. Използвайте отвертка, за да премахнете четката за прах **9** от изсмукващата глава.
3. Сменете четката за прах с нова.
4. Уверете се, че отвореният край на четката за прах е разположен към центриращия джоб на главата за извличане.
5. Натиснете прахосмукателната глава обратно в държача за глава. Централният щифт ще се залепи в отворения край на прахосмукачката и ще я закрепи на място.



## Почистване

**!** **ПРЕДУПРЕЖДЕНИЕ:** Издухвайте замърсяванията и праха на основния корпус със сух въздух винаги, когато забележите събиране на мръсотия в и около вентилационните отвори. Носете одобрена защита за очите и одобрена защитна противопрахова маска, когато извършвате тази процедура.

**!** **ПРЕДУПРЕЖДЕНИЕ:** Никога не използвайте разтворители или други химикали за почистване на неметалните части на инструмента. Тези химикали могат да влошат качеството на материалите, използвани за тези части. Използвайте намокрена с вода и мек сапун кърпа. Никога не допускайте влизането на течности в инструмента; никога не потапяйте в течност, която и да е част на инструмента.

## Почистване на колектора за прах

**!** **ПРЕДУПРЕЖДЕНИЕ:** Не използвайте четка за почистване на прахоуловителя или филтъра.

При интензивно използване, прахоуловителят се запушва с прах. Вижте главата **Изпразване на колектора за прах** под раздела **Работа**.

## Допълнителни аксесоари

**!** **ПРЕДУПРЕЖДЕНИЕ:** Понеже с този инструмент не са тествани аксесоари, различни от предложените от DEWALT, използването на такива аксесоари с този инструмент може да е опасно. За да се

намали риска от нараняване, използвайте само препоръчаните от DEWALT аксесоари с този продукт.

Посъветвайте се с вашия доставчик за по-подробна информация относно подходящите аксесоари.

## Защита на околната среда



Разделно събиране. Продуктите и батериите, отбелязани с този символ не трябва да се изхвърлят с битовите отпадъци.

Продуктите и батериите съдържат материали, които могат да бъдат възстановени или рециклирани, което намаляване търсенето на суровини. Моля, рециклирайте електрически продукти и батериите в съответствие с местните разпоредби. Повече информация можете да намерите на [www.2helpU.com](http://www.2helpU.com).

Stanley Black & Decker  
Phoenicia Business Center  
Strada Turturelelor, nr 11A, Etaj 6, Modul 15,  
Sector 3 Bucuresti  
Telefon: +4021.320.61.04/05





