

---

# DEWALT®

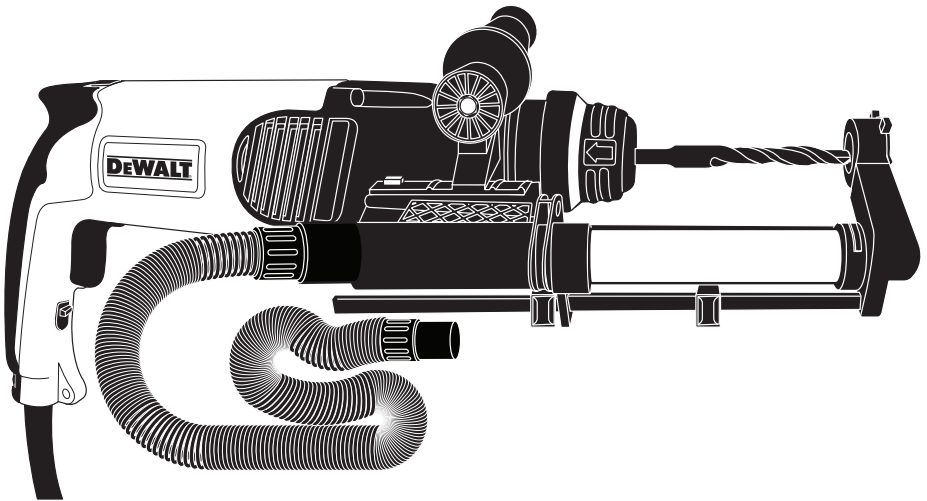
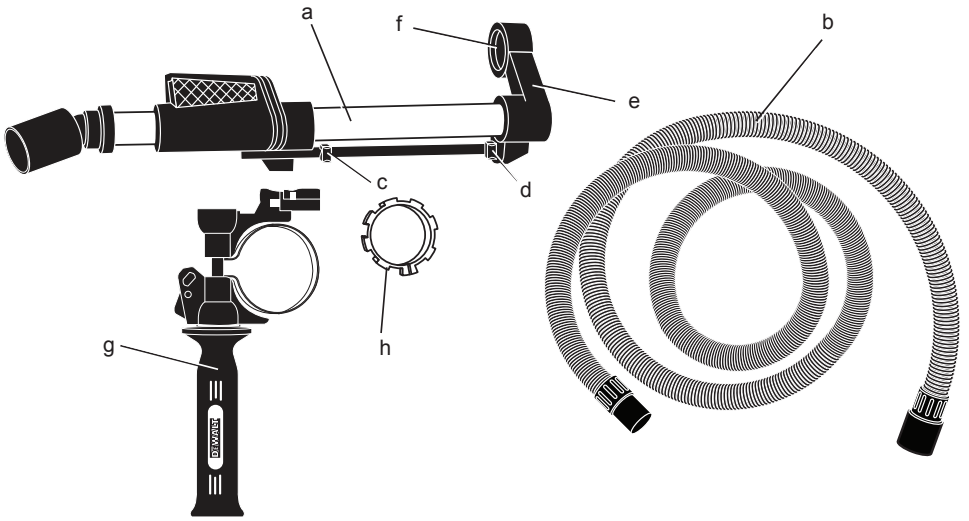
---

511111-21 SK

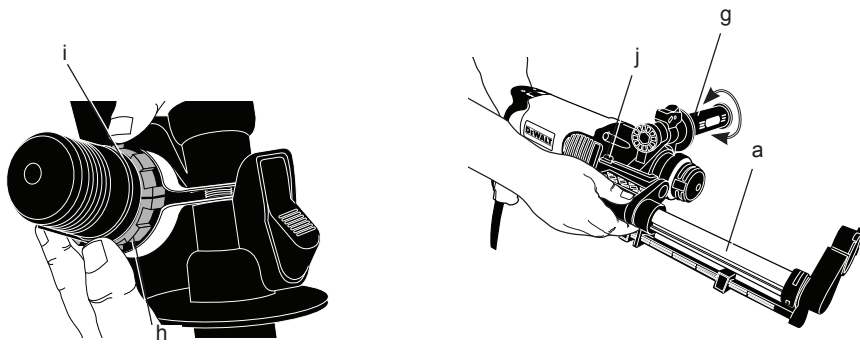
Preložené z pôvodného návodu

## D25301D

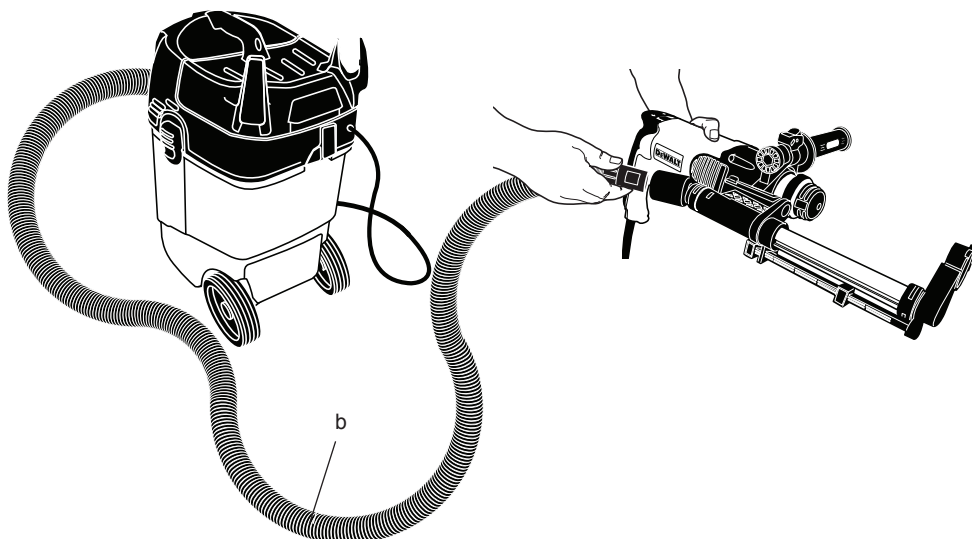
Obrázok 1



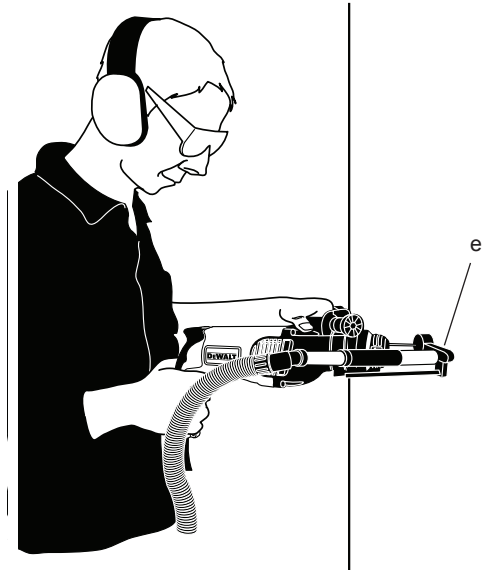
Obrázok 2



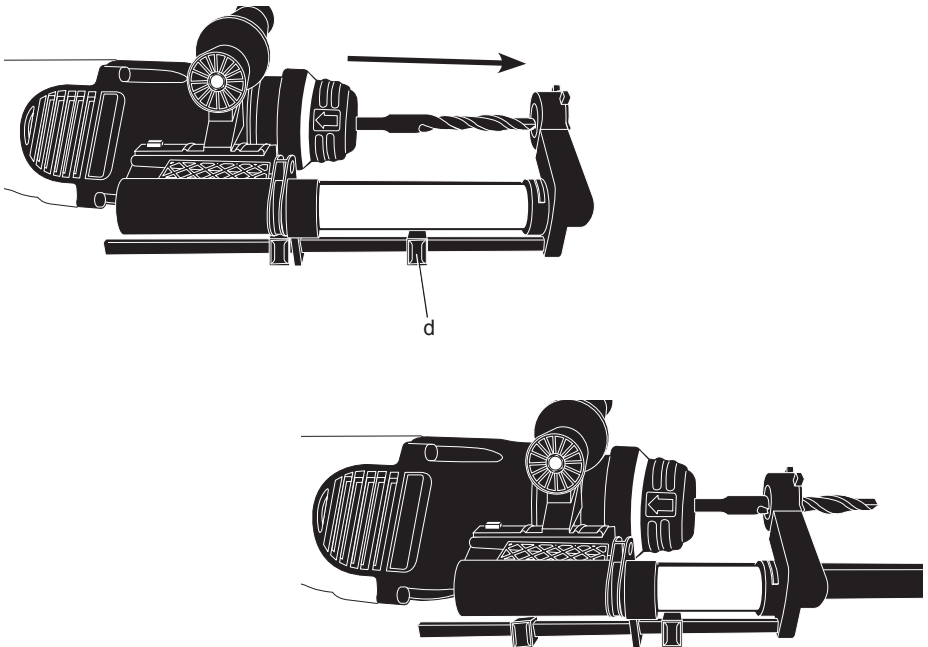
Obrázok 3



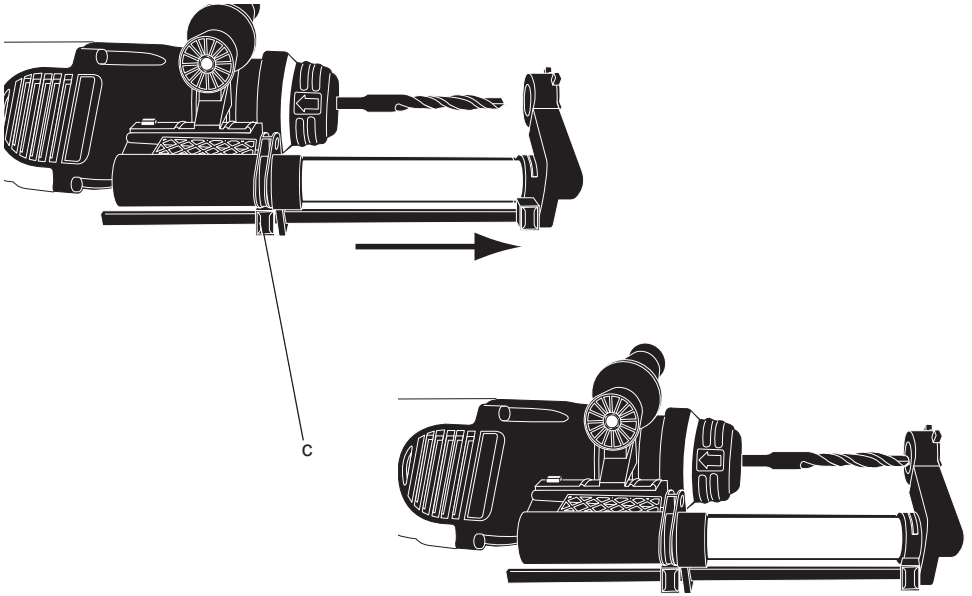
Obrázok 4



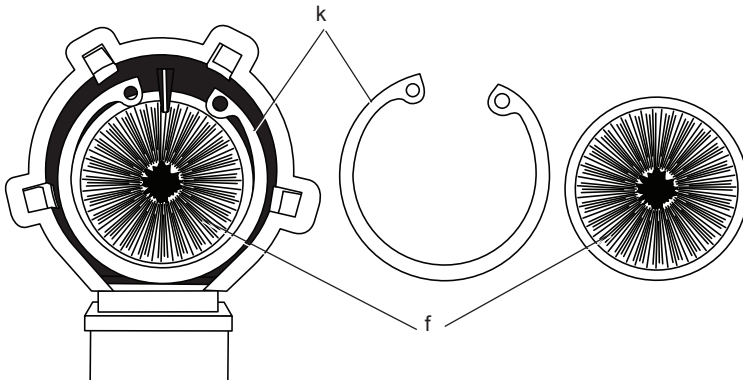
Obrázok 5



Obrázok 6



Obrázok 7



# TELESKOPICKÝ SYSTÉM ODSÁVANIA PRACHOVÝCH NEČISTÔT D25301D

## Blahoželáme vám!

Zvolili ste si elektrické náradie značky DEWALT. Roky skúseností, dôkladný vývoj výrobkov a inovácie vytvorili zo spoločnosti DEWALT jedného z najspoľahlivejších partnerov pre používateľov profesionálneho elektrického náradia.

## Technické údaje

D25301D		
Kontaktný prítlak	N	60
Max. zdvih	mm	150
Maximálny priemer vrtáka	mm	16

## Definícia: Bezpečnostné pokyny

Nižšie uvedené definície opisujú stupeň závažnosti každého označenia. Prečítajte si pozorne návod na použitie a venujte pozornosť týmto symbolom.



**NEBEZPEČENSTVO:** Označuje bezprostredne hroziacu rizikovú situáciu, ktorá, ak sa jej nezabráni, povedie k spôsobeniu **vážneho alebo smrteľného zranenia**.



**VAROVANIE:** Označuje potenciálne rizikovú situáciu, ktorá, ak sa jej nezabráni, **môže viesť k vážnemu alebo smrteľnému zraneniu**.



**UPOZORNENIE:** Označuje potenciálne rizikovú situáciu, ktorá, ak sa jej nezabráni, **môže viesť k ľahkému alebo stredne vážnemu zraneniu**.

**POZNÁMKA:** Označuje postup **nesúvisiaci so spôsobením zranenia** ktorý, ak sa mu nezabráni, **môže viesť ku škodám na majetku**.



Upozorňuje na riziko úrazu spôsobeného elektrickým prúdom.



Upozorňuje na riziko vzniku požiaru.

## Bezpečnostné pokyny



**VAROVANIE!** Pri používaní tohto náradia vždy dodržujte platné bezpečnostné predpisy, aby ste znížili riziko vzniku požiaru, úrazu elektrickým prúdom alebo osobného poranenia.

Pred použitím tohto výrobku si riadne preštudujte celý návod. Taktiež si preštudujte návod na použitie elektrického náradia, ku ktorému bude tento systém pripojený.

**TENTO NÁVOD SI USCHOVAJTE NA PRÍPADNÉ ĎALŠIE POUŽITIE.**

## Všeobecné bezpečnostné pokyny

### 1. Udržujte poriadok na pracovisku.

Neporiadok na pracovisku alebo na pracovnej ploche môže viesť k úrazu.

### 2. Držte z dosahu detí.

Nedovoľte deťom, aby sa dostali do kontaktu s náradím alebo s predlžovacím káblom. Osoby mladšie ako 16 rokov môžu náradie obsluhovať iba pod dozorom.

### 3. Používajte iba vhodné náradie.

Určené použitie tohto náradia je opísané v tomto návode. Nepreťažujte malé náradia alebo príslušenstvá pri práci, na ktorú je určené výkonnejšie náradie. Práca bude vykonaná lepšie a bezpečnejšie s takým typom náradia, ktoré je na daný účel určené.



**VAROVANIE:** Použitie akéhokoľvek iného príslušenstva alebo prídavných zariadení, alebo akéhokoľvek iné využitie tohto náradia, než je popísané v tomto návode na použitie, môže predstavovať riziko zranenia osôb.

## Špecifické doplnkové bezpečnostné predpisy pre systémy odsávania prachových nečistôt

- Nepoužívajte toto prídavné zariadenie na prácu s drevom, oceľou či plastmi.
- Nepoužívajte toto prídavné zariadenie pri jadrovom vítaní.
- Používajte toto prídavné zariadenie iba s odporúčaným elektrickým náradím DEWALT. Viac informácií o elektrickom náradí DEWALT, ktoré je kompatibilné s týmto prídavným zariadením dostanete u Vášho predajcu - pozrite zoznam adries na konci tohto návodu na použitie, alebo navštívte internetovú stránku [www.dewalt.eu](http://www.dewalt.eu).

- *Nepoužívajte náradie vo vlhkom prostredí.*
- *Tento výrobok sa nesmie použiť ako hračka. Prísny dohľad je vyžadovaný, pokiaľ je zariadenie používané v blízkosti detí.*
- *Použitie tohto výrobku je popísané v tomto návode. Používajte iba prídavné zariadenia odporúčané výrobcom.*
- *Nevkladajte do otvorov žiadne predmety. Výrobok nikdy nepoužívajte, pokiaľ sú štrbiny zanesené - udržiňte ho v čistote bez zanesených vlasov, prachu a čokoliek, čo môže znížiť prietok vzduchu.*
- *Vlasy, voľný odev, prsty a končatiny tela držte z dosahu otvorov a pohyblivých častí náradia.*
- *Nikdy neodsávajte horľavé alebo zápalné kvapaliny, ako je benzín a nepoužívajte tento výrobok na miestach, kde by sa tieto látky mohli vyskytovať.*

- g. Bočná rukoväť
- h. Adaptér

## POUŽITIE VÝROBKU

Teleskopický systém odsávania prachových nečistôt D25301D je určený na odsávanie prachových nečistôt pri profesionálnom vŕtaní s priklepom do muriva alebo betónu s inštalovanými plnými vrtákmi. NEPOUŽÍVAJTE pri vŕtaní plastov, dreva alebo kovu.

Tento teleskopický systém odsávania prachových nečistôt je možné použiť s väčšinou elektrického náradia DeWALT SDS Plus®, ako akumulátorového, tak aj káblového vyhotovenia. Viac informácií o elektrickom náradí DeWALT, ktoré je kompatibilné s týmto prídavným zariadením dostanete u Vášho predajcu, pozrite zoznam adries na konci tohto návodu na použitie, alebo navštívte internetovú stránku [www.dewalt.eu](http://www.dewalt.eu).

**NEPOUŽÍVAJTE** toto náradie vo vlhkom prostredí alebo na miestach s výskytom horľavých kvapalín alebo plynov.

Teleskopický systém odsávania prachových nečistôt je prídavné zariadenie určené na použitie s profesionálnym elektrickým náradím.

**ZABRÁŇTE** deťom, aby sa dostali do kontaktu s týmto náradím. Ak používajú toto náradie neskúsené osoby, musí byť zaistený odborný dozor.

## MONTÁŽ A NASTAVENIE



**VAROVANIE:** *Pred každým nastavením alebo pred každou montážou alebo demontážou doplnkov a príslušenstva, z dôvodu zníženia rizika vážneho zranenia, náradie vždy vypnite, vyberte z neho akumulátor alebo náradie odpojte od zdroja napájania. Náhodné zapnutie by mohlo spôsobiť úraz.*

## Nasadenie a sňatie teleskopu a bočnej rukoväti

### MONTÁŽ TELESKOPU A BOČNEJ RUKOVÄTI (OBR. 1-3)

1. Ak sú k náradiu pripevnené, snímte vrták, bočnú rukoväť a tyč hĺbkového dorazu.
2. Ak je predná časť nástroja (i) kratšia než 43 mm, na nasadenie bočnej rukoväti je nutné použiť adaptér.

#### AK JE POTREBNÉ POUŽIŤ ADAPTÉR

- a. Roztvorte dodaný adaptér (h) a stiahnite ho okolo prednej časti vŕtačky (i).

## Obsah balenia

Balenie obsahuje:

- 1 Teleskopický systém odsávania prachu:
  - 1 Bočnú rukoväť
  - 1 Redukčný adaptér objímky pre bočnú rukoväť
  - 1 Hlavicu / kefu na odsávanie prachu
  - 1 Teleskop s posuvným hĺbkovým dorazom
  - 1 Prachovú hadicu
- 1 Návod na obsluhu
- 1 Výkresovú dokumentáciu
- *Skontrolujte, či počas prepravy nedošlo k poškodeniu náradia, jeho častí alebo príslušenstva.*
- *Pred začatím pracovných operácií venujte dostatok času dôkladnému prečítaniu a pochopeniu tohto návodu.*

## Popis (obr. 1)



**VAROVANIE:** *Nikdy nevykonávajte žiadne úpravy náradia ani jeho súčastí. Mohlo by dôjsť k zraneniu alebo k jeho poškodeniu.*

- a. Teleskop
- b. Prachová hadica
- c. Tlačidlo nastavenia dĺžky
- d. Tlačidlo hĺbkového dorazu
- e. Hlava odsávania prachu
- f. Prachová kefa

**POZNÁMKA:** Adaptér bude po náradí kĺzať smerom dopredu a dozadu.

- b. Otvorený koniec dodanej bočnej rukoväti (g) nasuňte na adaptér a otáčaním rukoväť dotiahnite.

#### **AK NIE JE POTREBNÉ POUŽIŤ ADAPTÉR**

Otvorený koniec dodanej bočnej rukoväti nasuňte na prednú časť vrtáčky a otáčaním rukoväť dotiahnite.

3. Vyrovnajte teleskop na odsávanie prachových nečistôt (a) s bočnou rukoväťou a potom teleskop zatlačte do bočnej rukoväti až tlačidlo zámky s pružinovým mechanizmom (j) zaskočením zaistí teleskop v jeho polohe.
4. Do teleskopu na odsávanie prachových nečistôt zasuňte prachovú hadicu (b) a podľa obrázku 3 pripojte vysávač (nie je súčasťou dodávky).

#### **SNÁTIE TELESKOPU A BOČNEJ RUKOVÄTI**

1. Teleskop snímte tak, že stlačíte tlačidlo zámky s pružinovým mechanizmom (j) a teleskop vysuniete von.
2. Otáčaním bočnú rukoväť (g) povoľte a vysuňte z prednej časti vrtáčky.
3. Ak bol použitý adaptér (h), roztvorte ho a stiahnite z prednej časti vrtáčky.

## **POUŽITIE**



**VAROVANIE:** *Pred každým nastavením alebo pred každou montážou alebo demontážou doplnkov a príslušenstva, z dôvodu zníženia rizika vážneho zranenia, náradie vždy vypnite, vyberte z neho akumulátor alebo náradie odpojte od zdroja napájania. Náhodné zapnutie by mohlo spôsobiť úraz.*



**VAROVANIE:** *Vždy dodržiavajte bezpečnostné predpisy a platné nariadenia.*



**VAROVANIE:** *Vždy sa zoznámte s návodom na obsluhu dodaným s náradím a pri obsluhu náradia za riadte pokynmi v ňom uvedenými.*

## **Nastavenie hĺbkы vrtania (obr. 5)**

Stlačte tlačidlo hĺbkového dorazu (d) na vrchnej strane posuvu a nastavte požadovanú hĺbkы vrtania. Uvoľnite tlačidlo.

## **Nastavenie dĺžky vrtáka (obr. 4, 6)**

1. Vložte vhodný vrták.
2. Hlavu odsávania prachu (e) oprite o stenu (obr. 4).
3. Prítlačte vrtáčku tak, aby sa vrták dotýkal steny.
4. Stlačte tlačidlo nastavenia dĺžky (c) na vrchnej strane zadnej časti posuvu a nastavte požadovanú dĺžku. Uvoľnite tlačidlo.
5. Zostavu vrtáčky mierne odtiahnite od steny tak aby sa neuvolnil pružinový mechanizmus.

## **ÚDRŽBA**



**VAROVANIE:** *Pred každým nastavením alebo pred každou montážou alebo demontážou doplnkov a príslušenstva, z dôvodu zníženia rizika vážneho zranenia, náradie vždy vypnite, vyberte z neho akumulátor alebo náradie odpojte od zdroja napájania. Náhodné zapnutie by mohlo spôsobiť úraz.*

Váš systém na odsávanie prachových nečistôt DeWALT bol skonštruovaný tak, aby pracoval čo najdlhšie s minimálnymi nárokmi na údržbu. Riadna starostlivosť o tento výrobok a jeho pravidelné čistenie vám zaistia jeho bezproblémový chod.



**VAROVANIE:** *Používajte iba náhradné dielce DeWALT.*

## **Výmena prachovej kefy (obr. 7)**



**VAROVANIE:** *Pri vykonávaní tohto úkonu údržby používajte schválenú ochranu zraku a schválený respirátor.*

Prachová kefa sa počas použitia opotrebuje a je potrebné ju vymeniť.

1. Príslušnými kliešťami snímte poistný krúžok.
2. Prachovú kefu (f) vymeňte.
3. Nasadte poistný krúžok späť.





## Čistenie



**VAROVANIE:** *Hneď ako sa vo vetracích drážkach a v ich blízkosti nahromadí prach a nečistoty, ofúkajte náradie prúdom suchého stlačeného vzduchu. Pri vykonávaní tohto úkonu údržby používajte schválenú ochranu zraku a schválený respirátor.*



**VAROVANIE:** *Na čistenie nekovových súčastí náradia nikdy nepoužívajte rozpúšťadlá alebo iné agresívne látky. Tieto chemikálie môžu oslabiť materiály použité v týchto častiach. Používajte iba handričku navlhčenú v mydlovom roztoku. Nikdy nedovoľte, aby sa do náradia dostala akákoľvek kvapalina; nikdy neponárajte žiadnu časť náradia do kvapaliny.*

## Doplnkové príslušenstvo



**VAROVANIE:** *Pretože iné príslušenstvo, než je príslušenstvo ponúkané spoločnosťou DEWALT, nebolo s týmto výrobkom testované, môže byť použitie takého príslušenstva nebezpečné. Ak chcete znížiť riziko zranenia, používajte s týmto náradím iba príslušenstvo odporúčané spoločnosťou DEWALT.*

Ďalšie informácie týkajúce sa príslušenstva získate u autorizovaného predajcu.

## Ochrana životného prostredia



Triedte odpad. Tento výrobok sa nesmie vyhodiť do bežného domového odpadu.

Ak nebudete prístroj DEWALT ďalej používať alebo ak chcete prístroj vymeniť za nový, nelikvidujte ho spolu s bežným komunálnym odpadom. Zaisťte likvidáciu tohto výrobku v triedenom odpade.



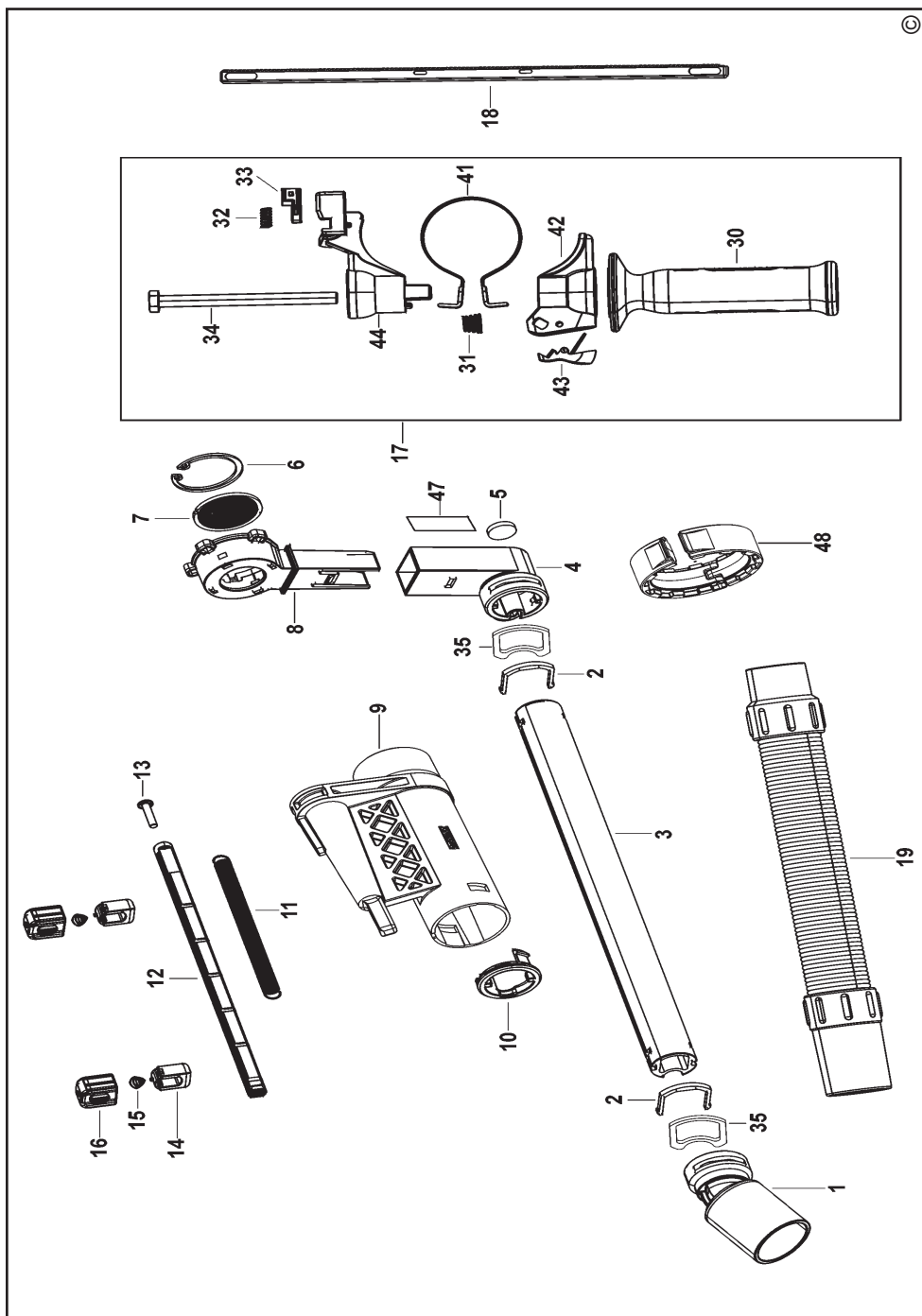
Triedený odpad umožňuje recykláciu a opätovné využitie použitých výrobkov a obalových materiálov. Opätovné použitie recyklovaných materiálov pomáha chrániť životné prostredie pred znečistením a znižuje spotrebu surovín.

Pri kúpe nových výrobkov Vám predajne, miestne zberne odpadov alebo recyklačné stanice poskytnú

informácie o správnej likvidácii elektroodpadov z domácnosti.

Spoločnosť DEWALT poskytuje službu zberu a recyklácie výrobkov DEWALT po skončení ich prevádzkovej životnosti. Ak chcete získať výhody tejto služby, odovzdajte, prosím, Váš výrobok ktorémukoľvek autorizovanému zástupcovi servisu, ktorý náradie odoberie a zaisťí jeho recykláciu.

Miesto najbližšieho autorizovaného servisu DEWALT sa dozviete na príslušnej adrese uvedenej na zadnej strane tejto príručky. Zoznam autorizovaných servisov DEWALT a podrobnosti o popredajnom servise nájdete taktiež na internetovej adrese: [www.2helpU.com](http://www.2helpU.com).



# ZÁRUKA

Spoločnosť DeWALT je presvedčená o kvalite svojich výrobkov a ponúka mimoriadnu záruku pre profesionálnych používateľov tohto náradia. Táto záruka sa ponúka v prospech zákazníka a nijako neovplyvní jeho zákonné záručné práva. Táto záruka platí vo všetkých členských štátoch EÚ a Európskej zóny voľného obchodu EFTA.

## • 30 DNÍ ZÁRUKA VÝMENY •

Ak nie ste s výkonom Vášho náradia DeWALT celkom spokojní, môžete ho do 30 dní po kúpe vrátiť. Náradie musí byť v kompletnom stave ako pri kúpe a musí byť dodané na miesto, kde bolo kúpené, kde sa vymení alebo vráti peniaze. Náradie musí byť v uspokojivom stave a musí byť predložený doklad o jeho kúpe.

## • JEDNOROČNÁ ZMLUVA NA BEZPLATNÝ SERVIS •

Ak sa musí počas 12 mesiacov po kúpe vykonať údržba alebo servis Vášho náradia DeWALT, máte nárok na jedno bezplatné vykonanie tohto úkonu. Tento úkon sa bezplatne vykoná v autorizovanom servise DeWALT. K náradiu musí byť predložený doklad o jeho kúpe. Táto oprava zahŕňa aj prácu. Tento bezplatný servis sa nevzťahuje na príslušenstvo a náhradné diely, ak nie sú tiež kryté zárukou.

## • JEDNOROČNÁ PLNÁ ZÁRUKA •

Ak dôjde počas 12 mesiacov od kúpy výrobku DeWALT k poškodeniu tohto výrobku z dôvodu poruchy materiálu alebo zlého dielenského spracovania, spoločnosť DeWALT zaručuje bezplatnú výmenu všetkých poškodených častí – alebo podľa nášho uváženia – bezplatnú výmenu celého náradia, za predpokladu, že:

- Porucha nevznikla v dôsledku neodborného zaobchádzania.
- Výrobok bol vystavený bežnému použitiu a opotrebovaniu.
- Výrobok neopravovali neoprávnené osoby.
- Bol predložený doklad o kúpe;
- Bol výrobok vrátený kompletný s pôvodnými komponentmi.

Ak požadujete reklamáciu, kontaktujte predajcu, u ktorého ste výrobok kúpili alebo vyhľadajte autorizovanú servisnú organizáciu. Zoznam autorizovaných servisov DeWALT a podrobnosti o popredajnom servise nájdete aj na internetovej adrese: [www.2helpU.com](http://www.2helpU.com).

## STANLEY BLACK & DECKER CZECH REPUBLIC S.R.O.

Türkova 5b  
149 00 Praha 4  
Česká Republika  
Tel.: 00420 261 009 772  
Fax: 00420 261 009 784  
Servis: 00420 244 403 247  
[www.dewalt.cz](http://www.dewalt.cz)  
[obchod@sbdinc.com](mailto:obchod@sbdinc.com)

## STANLEY BLACK & DECKER SLOVAKIA S.R.O.

Vysoká 2/b  
811 06 Bratislava  
Tel.: 00420 261 009 772  
Fax: 00420 261 009 784  
[www.dewalt.sk](http://www.dewalt.sk)  
[obchod@sbdinc.com](mailto:obchod@sbdinc.com)

## BAND SERVIS

K Pasekám 4440  
760 01 Zlín  
Tel.: 00420 577 008 550,1  
Fax: 00420 577 008 559  
[www.bandservis.cz](http://www.bandservis.cz)  
[bandservis@bandservis.cz](mailto:bandservis@bandservis.cz)

## BAND SERVIS

Paulínska 22  
917 01 Trnava  
Tel.: 00421 335 511 063  
Fax: 00421 335 512 624  
[www.bandservis.sk](http://www.bandservis.sk)  
[p.talajka@bandservis.sk](mailto:p.talajka@bandservis.sk)

Právo na prípadné zmeny vyhradené.

**06/2014**

**TYP VÝROBKU:**

<b>CZ</b>	Výrobní kód	Datum prodeje	Razítko prodejny
<b>SK</b>	Výrobný kód	Dátum predaja	Podpis Pečiatka predajne Podpis

<b>CZ</b> Dokumentace záruční opravy			<b>SK</b> Dokumentácia záručnej opravy			
CZ	Číslo	Datum příjmu	Datum zakázky	Číslo zakázky	Závada	Razítko
SK	Číslo dodávky	Dátum príjmu	Dátum opravy	Číslo objednávky	Porucha	Podpis Pečiatka Podpis

**CZ**  
Adresy servisu  
Band servis  
Klásterského 2  
CZ-140 00 Praha 4  
Tel.: 00420 244 403 247  
Fax: 00420 241 770 167

**CZ**  
Band servis  
K Pasekám 4440  
CZ-760 01 Zlín  
Tel.: 00420 577 008 550,1  
Fax: 00420 577 008 559  
<http://www.bandservis.cz>

**SK**  
Adresa servisu  
Band servis  
Paulínska ul. 22  
SK-917 01 Trnava  
Tel.: 00421 335 511 063  
Fax: 00421 335 512 624