

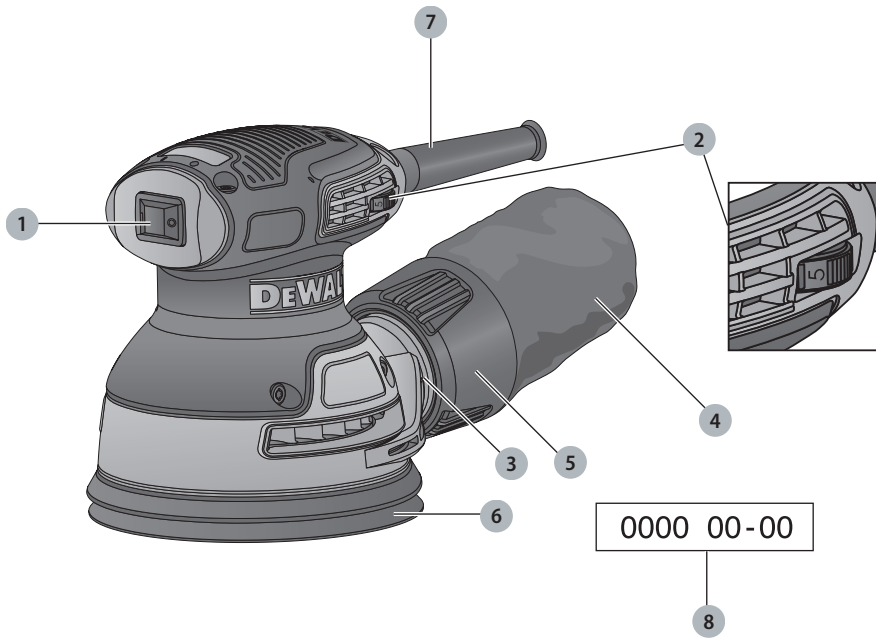
DEWALT®

371002 - 71 LV

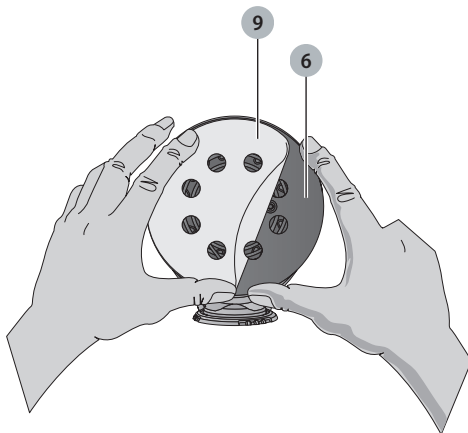
DWE6423

Latviešu	(Tulkojums no rokasgrāmatas oriģinālvalodas)	5
Русский язык	(Перевод с оригинала инструкции)	11

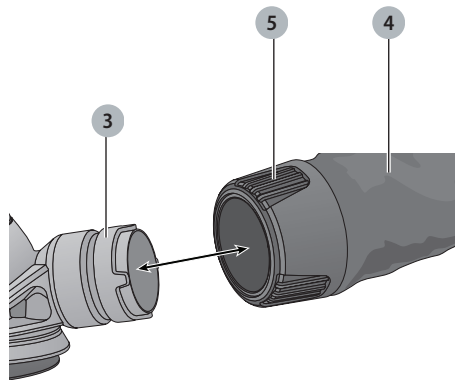
A attēls / Рисунок А



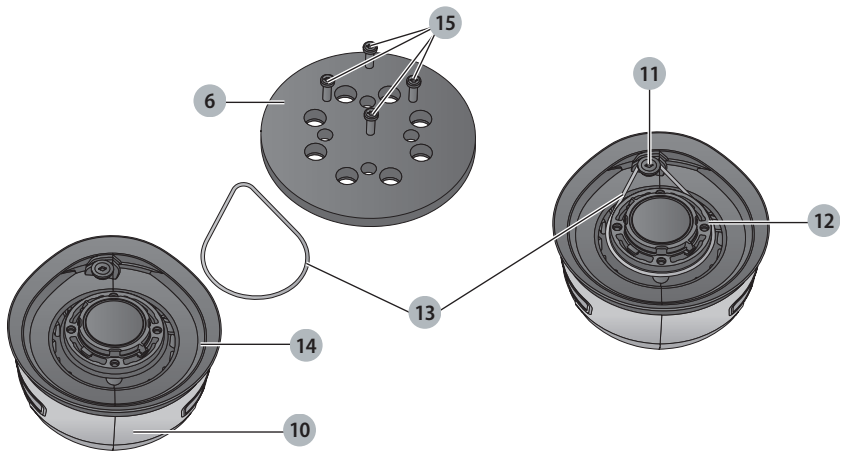
B attēls / Рисунок В



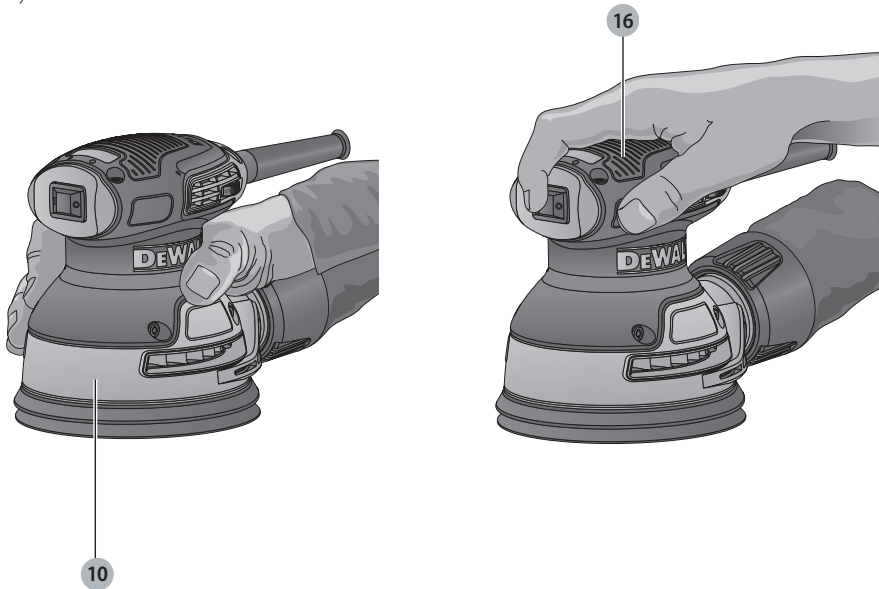
C attēls / Рисунок С



D attēls / Рисунок D



E attēls / Рисунок E



125 mm ROKAS SLĪPMAŠĪNA DWE6423

Apsveicam!

Jūs esat izvēlējis DeWALT instrumentu. DeWALT ir viens no uzticamākajiem profesionālu elektroinstrumentu lietotāju partneriem, jo tam ir ilggadīga pieredze instrumentu izveidē un inovatorismā.

Tehniskie dati

		DWE6423
Spriegums	V _{bc}	230
Veids		1
Izejas jauda	W	280
Slīpēšanas paliktņa diametrs	mm	125
Orbitas	apgr./min	8000.-12000
Orbitas ø	mm	2,6
Svars	kg	1,28
Troksņa un vibrāciju kopējā vērtība (trīs asu vektoru summa) saskaņā ar EN62841-2-4:		
L _{PA} (skaņas emisijas spiediena līmenis)	dB(A)	80
L _{WA} (skaņas jaudas līmenis)	dB(A)	91
K (nenoteiktība pie dotā skaņas līmeņa)	dB(A)	3
Vibrāciju emisijas vērtība a _h = m/s ² <2,5		
Neprecizitāte K = m/s ² <1,5		

Šajā informācijas lapā norādītā vibrāciju emisijas vērtība ir izmērīta saskaņā ar standarta pārbaudes metodi, kas norādīta EN62841, un to var izmantot viena instrumenta salīdzināšanai ar citu. Šo vērtību var izmantot, lai iepriekš novērtētu iedarbību.

BRĪDINĀJUMS! Deklarētā vibrāciju emisijas vērtība attiecas uz instrumenta galveno paredzēto lietošanu. Tomēr, ja instruments tiek izmantots atšķirīgiem pielietojuma veidiem, ar atšķirīgiem piederumiem vai slikti uzturēts, vibrācijas emisija var atšķirties. Šādos gadījumos var ievērojami palielināties iedarbības līmenis visā darba laikposmā.

Novērtējot vibrāciju iedarbības līmeni, līdztekus darba režīmam ir jāņem vērā arī tas laiks, kad instruments ir izslēgts vai darbojas tukšgaitā. Šādos gadījumos var ievērojami samazināties iedarbības līmenis visā darba laikposmā.

Nosakiet arī citus drošības pasākumus, lai aizsargātu operatoru no vibrācijas iedarbības, piemēram, jāveic instrumentu un piederumu apkope, jā rūpējas, lai rokas būtu siltas, jāorganizē darba gaita.

BRĪDINĀJUMS! Strādājot ar slīpmašīnu, vienmēr izmantojiet asu aizsardzības līdzekļus.

Definīcijas: leteikumi par drošību

Turpmāk redzamajās definīcijās izskaidrota katra signālvārda nopietnības pakāpe. Lūdzu, izlasiet šo rokasgrāmatu un pievērsiet uzmanību šiem apzīmējumiem.

! **BĪSTAMI!** Norāda draudošu bīstamu situāciju, kuras rezultātā, ja to nenovērš, var izraisīt **nāvi vai smagus ievainojumus**.

! **BRĪDINĀJUMS!** Norāda iespējami bīstamu situāciju, kuras rezultātā, ja to nenovērš, var izraisīt **nāvi vai smagus ievainojumus**.

! **UZMANĪBU!** Norāda iespējami bīstamu situāciju, kuras rezultātā, ja to nenovērš, var izraisīt **nelielus vai vidēji smagus ievainojumus**.

! **IEVĒRĪBAI!** Norāda situāciju, kuras rezultātā **negūst ievainojumus, bet, ja to nenovērš, var sabojāt īpašumu**.

⚡ Apzīmē elektriskās strāvas trieciena risku.

🔥 Apzīmē ugunsgrēka risku.

EK atbilstības deklarācija

Māšīnu direktīva



ROKAS SLĪPMAŠĪNA DWE6423

DeWALT apliecina, ka izstrādājumi, kas aprakstīti sadaļā

Tehniskie dati, atbilst šādiem dokumentiem:

2006/42/EC, EN62841-1:2015, EN62841-2-4:2014.

Šie izstrādājumi atbilst arī Direktīvām 2014/30/ES un 2011/65/ES. Lai iegūtu sīkāku informāciju, lūdzu, sazinieties ar DeWALT turpmāk minētajā adresē vai skatiet rokasgrāmatas pēdējo vāku. Persona, kas šeit parakstījusies, atbild par tehnisko datu sagatavošanu un DeWALTvārdā izstrādā šo apliecinājumu.

Markus Rempel
Inženiertehniskās nodaļas priekšsēdētājs
DeWALT, Richard-Klinger-Straße 11,
D-65510, Idstein, Vācija
20.04.2016

! **BRĪDINĀJUMS!** Lai mazinātu ievainojumu risku, izlasiet lietošanas rokasgrāmatu.

Vispārīgi elektroinstrumenta drošības brīdinājumi

! **BRĪDINĀJUMS!** Izlasiet visus drošības brīdinājumus un norādījumus. Ja netiek ievēroti brīdinājumi un

norādījumi, var gūt elektriskās strāvas triecienu, izraisīt ugunsgrēku un/vai gūt smagus ievainojumus.

SAGLABĀJIET VISUS BRĪDINĀJUMUS UN INSTRUKCIJAS TURPMĀKAI ATSAUCEI.

Termins "elektroinstrumenti", kas redzams brīdinājumos, attiecas uz šo elektroinstrumentu, ko darbina ar elektrības palīdzību (ar vadu), vai ar akumulatoru darbināmu (bez vada) elektroinstrumentu.

1) Darba vietas drošība

- Rūpējieties, lai darba vieta būtu tīra un labi apgaismota.** Nesakārtotā un vāji apgaismotā darba zonā var rasties negadījumi.
- Nedarbiniet elektroinstrumentus sprādziendrošās vietās, piemēram viegli uzliesmojošu šķidrums, gāzu vai putekļu klātbūtnē.** Elektroinstrumenti rada dzirksteles, kas var aizdedzināt putekļus vai izgarojumu tvaikus.
- Instrumenta darba laikā noturiet bērņus un nepiederošas personas drošā attālumā.** Novēršot uzmanību, jūs varat zaudēt kontroli pār instrumentu.

2) Elektrodrošība

- Barošanas spraudņiem jāatbilst ligzdai. Kontaktdakšu nekādā gadījumā nedrīkst pārveidot. Iezemētiem (sazemētiem) elektroinstrumentiem nedrīkst izmantot pārejas kontaktdakšas.** Nepārveidotas kontaktdakšas un piemērotas kontaktlīdzdas rada mazāku elektriskās strāvas trieciena risku.
- Nepieskarieties iezemētām virsmām, piemēram, caurulēm, radiatoriem, plītim un ledusskapjiem.** Ja jūsu ķermenis ir iezemēts, pastāv lielāks elektriskās strāvas trieciena risks.
- Elektroinstrumentus nedrīkst pakļaut lietus vai mitru laika apstākļu iedarbībai.** Ja elektroinstrumentā iekļūst ūdens, palielinās elektriskās strāvas trieciena risks.
- Lietojiet vadu pareizi. Nekad nepārnēsājiet, nevelciet vai neatvienojiet elektroinstrumentu no kontaktlīdzdas, turot to aiz vada. Netuviniet vadu karstuma avotiem, eļļām, asām šķautnēm vai kustīgām detaļām.** Ja vads ir bojāts vai samezģlojies, pastāv lielāks elektriskās strāvas trieciena risks.
- Darbinot elektroinstrumentu āra apstākļos, izmantojiet vadu, kas paredzēts lietošanai ārā.** Izmantojot vadu, kas paredzēts lietošanai ārpus telpām, pastāv mazāks elektriskās strāvas trieciena risks.
- Ja elektroinstrumenti ir nenovēršami jāekspluatē mitrā vidē, elektrobarošanai uzstādiet noplūdstrāvas aizsardzības ierīci (RCD).** Lietojot noplūdstrāvas aizsargierīci, mazinās elektriskās strāvas trieciena risks.

3) Personīgā drošība

- Strādājot ar elektroinstrumentu esiet modri, skatieties ko darāt un izmantojiet veselo saprātu. Nelietojiet elektroinstrumentu, ja esat noguris vai atrodaties narkotiku, alkohola vai medikamentu ietekmē.** Pat viens mirklis neuzmanības

elektroinstrumentu ekspluatācijas laikā var izraisīt smagus ievainojumus.

- Izmantojiet personīgos aizsargpiederumus. Vienmēr valkājiet acu aizsargus.** Attiecīgos apstākļos lietojot aizsargaprīkojumu, piemēram, putekļu masku, aizsargapavus ar neslīdošu zoli, aizsargķiveri vai ausu aizsargus, samazināsies risks gūt ievainojumus.
- Nepieļaujiet nejaūsu iedarbināšanu. Pirms instrumenta pievienošanas kontaktlīdzdai un/vai akumulatora pievienošanas, instrumenta pacelšanas vai pārnēsāšanas pārbaudiet, vai slēdzis ir izslēgtā pozīcijā.** Ja elektroinstrumentu pārnēsājat, turot pirkstu uz slēdža, vai ja kontaktlīdzdai pievienojat elektroinstrumentu ar ieslēgtu slēdzi, var rasties negadījumi.
- Pirms elektroinstrumenta ieslēgšanas noņemiet no tā visas regulēšanas atslēgas vai uzgriežņu atslēgas.** Ja elektroinstrumenta rotējošajai daļai ir piestiprināta uzgriežņu atslēga vai regulēšanas atslēga, var gūt ievainojumus.
- Nesniedzieties pārāk tālu. Vienmēr uzturiet piemērotu stāju un saglabāiet līdzsvaru.** Tādējādi neparedzētās situācijās daudz labāk varat saglabāt kontroli pār elektroinstrumentu.
- Valkājiet piemērotu apģērbu. Nevalkājiet pārāk brīvu apģērbu vai rotaslietas. Netuviniet matus, apģērbu un cimdus kustīgām detaļām.** Brīvs apģērbs, rotaslietas vai gari mati var ieķerties kustīgajās detaļās.
- Ja instrumentam ir paredzēts pievienot putekļu atsūkšanas un savākšanas ierīces, obligāti tās pievienojiet un ekspluatējiet pareizi.** Lietojot putekļu savākšanas ierīci, iespējams mazināt putekļu kaitīgo ietekmi.
- Neļaujiet zināšanām, kuras iegūst no biežas instrumentu lietošanas, ļaut jums kļūt bezrūpīgam un ignorēt instrumentu darba drošības principus.** Neuzmanīga rīcība var izraisīt nopietnus savainojumus sekundes daļas laikā.

4) Elektroinstrumenta ekspluatācija un apkope

- Nelietojiet elektroinstrumentu ar spēku. Izmantojiet konkrētām lietojumam piemērotu elektroinstrumentu.** Ar pareizi izvēlētu elektroinstrumentu tā efektivitātes robežās paveiksiet darbu daudz labāk un drošāk.
- Nelietojiet elektroinstrumentu, ja ar slēdzi nav iespējams to ieslēgt vai izslēgt.** Ja elektroinstrumentu nav iespējams kontrolēt ar slēdža palīdzību, tas ir bīstams un ir jāsalabo.
- Pirms elektroinstrumentu regulēšanas, piederumu nomaiņšānas vai novietošanas glabāšanā no barošanas avota, ja iespējams, atvienojiet kontaktdakšu un/vai no elektroinstrumenta izņemiet akumulatoru.** Šādu profilaktisku drošības pasākumu rezultātā mazinās nejaūšas elektroinstrumenta iedarbināšanas risks.

- d) **Glabājiet elektroinstrumentus, kas netiek darbināti, bērniem nepieejamā vietā un neatļaujiet to ekspluatēt personām, kas nav apmācītas to lietošanā vai nepārzina šos noteikumus.** Elektroinstrumenti ir bīstami, ja tos ekspluatē neapmācītas personas.
- e) **Veiciet elektroinstrumentu un piederumu apkopi. Pārbaudiet, vai kustīgās detaļas ir pareizi savienotas un nostiprinātas, vai detaļas nav bojātas, kā arī vai nav kāds cits apstāklis, kas varētu ietekmēt elektroinstrumenta darbību. Ja elektroinstrumenti ir bojāti, pirms lietošanas tas jāsalabo.** Daudzu negadījumu cēlonis ir tādi elektroinstrumenti, kam nav veikta pienācīga apkope.
- f) **Regulāri uzasiniet un tīriet griezējinstrumentus.** Ja griezējinstrumentiem ir veikta pienācīga apkope un tie ir uzasināti, pastāv mazāks iestrēgšanas risks, un tos ir vieglāk vadīt.
- g) **Elektroinstrumentu, tā piederumus un detaļas, u.c. ekspluatējiet saskaņā ar šiem noteikumiem, ņemot vērā darba apstākļus un veicamā darba specifiku.** Lietojot elektroinstrumentu tam neparedzētiem mērķiem, var rasties bīstama situācija.

5) Apkalpošana

- a) **Uzticiet sava elektroinstrumenta apkopi kvalificētam remontstrādniekam, lietojot tikai identiskas rezerves daļas.** Tādējādi tiek saglabāta elektroinstrumenta drošība.

Papildu īpaši drošības norādījumi slīpmašīnām



BRĪDINĀJUMS! Putekļi, kas rodas slīpēšanas laikā, var kaitēt veselībai, ja operators vai tuvumā esošas personas nonāk saskarē ar putekļiem vai tos ieelpo. Valkājiet putekļu masku, kas īpaši paredzēta aizsardzībai pret toksiskiem putekļiem un izgarojumiem, turklāt tām personām, kas atrodas darba zonā, arī jāvalkā aizsargapriekojums.



BRĪDINĀJUMS! Slīpējot melno metālu, strādājiet labi vēdinātā vietā. Instrumentu nedrīkst darbināt viegli uzliesmojošu šķidrums, gāzu vai putekļu tuvumā. Slīpēšanas laikā radušās dzirksteles vai karstas daļiņas vai dzinēja suku dzirksteļošana var aizdedzināt uzliesmojošus materiālus.



BRĪDINĀJUMS! Mēs iesakām izmantot noplūdstrāvas aizsargierīci ar nominālo nostrādes strāvu 30 mA vai mazāk.

Krāsas slīpēšana



BRĪDINĀJUMS! Ievērojiet spēkā esošus noteikumus attiecībā uz krāsas slīpēšanu. Īpaši ievērojiet šādus norādījumus:

- Ja iespējams, putekļu savākšanai lietojiet putekļsūcēju.
- Ievērojiet īpašu piesardzību, slīpējot krāsu, kas, iespējams, ir uz svina bāzes:
 - Neļaujiet darba zonā atrasties bērniem vai grūtniecēm.
 - Visām personām, kas atrodas darba zonā, jāvalkā maska, kas ir īpaši paredzēta aizsardzībai pret svina krāsas putekļiem un izgarojumiem.

– Darba vietā nedrīkst ne ēst, ne dzert, ne smēķēt.

- Atbrīvojieties no putekļu daļiņām un citiem savāciamiem netīrumiem drošā veidā.

Atlikušie riski

Lai arī tiek ievēroti attiecīgie drošības norādījumi un tiek uzstādītas drošības ierīces, dažus atlikušos riskus nav iespējams novērst. Tie ir šādi:

- Dzirdes pasliktināšanās.
- Ievainojuma risks lidojošu daļiņu dēļ.
- Risks gūt apdegumus no piederumiem, kas darba laikā kļūst karsti.
- Ievainojuma risks, pagarinot instrumenta ekspluatācijas laiku.

Apzīmējumi uz instrumenta

Uz instrumenta ir attēlotas šādas piktogrammas:



Pirms ekspluatācijas izlasiet lietošanas rokasgrāmatu.

Datuma koda novietojums (A. att.)

Datuma kods **8**, kurā ir norādīts arī ražošanas gads, ir nodrukāts uz korpusa.

Piemērs:

2016 XX XX

Ražošanas gads

Iepakojuma saturs

Iepakojumā ietilpst:

- 1 rokas slīpmašīna
 - 1 putekļu maiss
 - 1 smilšpapīra loksne
 - 1 lietošanas rokasgrāmata
- Pārbaudiet, vai pārvadāšanas laikā nav bojāts instruments, tā detaļas vai piederumi.
 - Pirms ekspluatācijas veltiet laiku tam, lai pilnībā izlasītu un izprastu šo rokasgrāmatu.

Apraksts (A. att.)



BRĪDINĀJUMS! Elektroinstrumentu vai tā daļas nedrīkst pārveidot. Tā var rasties bojājumi vai ievainojumi.

- 1 Ieslēgšanas/izslēgšanas slēdzis
- 2 Elektroniska ātruma regulēšanas ciparrīpa
- 3 Putekļu savākšanas atvere
- 4 Putekļu maiss
- 5 Putekļu maisa manšete
- 6 Slīpēšanas paliktņi
- 7 Kabeļa turētājs
- 8 Datuma kods

Paredzētā lietošana

Šī slīpmašīna ir paredzēta profesionāliem slīpēšanas darbiem.

NELIETOJIET mitros apstākļos vai viegli uzliesmojošu šķidrums gāzu klātbūtnē.

LATVIEŠU

Šī slīpmašīna ir profesionālai lietošanai paredzēts elektroinstruments.

NEĻAUJIET bērniem aiztik instrumentu. Ja šo instrumentu ekspluatē nepieredzējuši operatori, viņi ir jāuzrauga.

- **Mazi bērni un nespēcīgas personas.** Instrumentu nav paredzēts lietot maziem bērniem vai nespēcīgām personām bez uzraudzības.
- Šo instrumentu nav paredzēts ekspluatēt personām (tostarp bērniem), kam ir ierobežotas fiziskās, sensorās vai psihiskās spējas vai trūkst pieredzes un zināšanu, ja vien tās neuzrauga persona, kas atbild par viņu drošību. Bērnus nedrīkst atstāt bez uzraudzības ar instrumentu.

Elektrodrošība

Elektromotors paredzēts tikai vienam noteiktam spriegumam. Pārbaudiet, vai barošanas avota spriegums atbilst kategorijas plāksnītē norādītajam spriegumam.



Šim DEWALT instrumentam ir dubulta izolācija atbilstoši EN62841, tāpēc nav jālieto iezemēts vads.

Ja barošanas vads ir bojāts, tas ir jānomaina pret īpaši sagatavotu vadu, kas pieejams DEWALT remonta darbnīcās.

Barošanas vada kontaktdakšas nomainīšana (tikai Apvienotajai Karalistei un Īrijai)

Ja ir jāuzstāda jauna barošanas vada kontaktdakša:

- *Nekaitīgā veidā atbrīvojieties no nederīgās kontaktdakšas;*
- *Pievienojiet brūno vadu pie kontaktdakšas fāzes spailēs;*
- *Pievienojiet zilo vadu pie neitrālās spailēs.*



BRĪDINĀJUMS! Vadus nedrīkst pievienot pie zemējuma spailēs.

Ievērojiet uzstādīšanas norādījumus, kas ietilpst labas kvalitātes kontaktdakšu komplektācijā. Ieteicamais drošinātājs: 13 A.

Pagarinājuma vada lietošana

Pagarinājuma vadu nevajadzētu lietot, ja vien bez tā nekādi nevar iztik. Izmantojiet atzītus pagarinājuma vadus, kas atbilst lādētāja ieejas jaudai (sk. **tehniskos datus**). Minimālais vadītāja izmērs ir 1,5 mm²; maksimālais garums ir 30 m.

Ja lietojat kabeļa rulli, vienmēr notiniet vadu no tā pilnībā nost.

SALIKŠANA UN REGULĒŠANA



BRĪDINĀJUMS! *Lai mazinātu smaga ievainojuma risku, pirms regulēšanas vai pierīču/piederumu uzstādīšanas un noņemšanas izslēdziet instrumentu un atvienojiet to no barošanas avota. Slēdzim jāatrodas IZSLĒGTĀ pozīcijā. Instrumentam nejausi sākot darboties, var gūt ievainojumus.*

Smirģeļa ripas uzstādīšana (B. att.)

Šim instrumentam izmanto 125 mm smirģeļa ripu ar lipntes stiprinājumu, kam ir 8 atveres putekļu izvadei.

1. Novietojiet instrumentu uz galda tā, lai slīpēšanas paliktņi **6** būtu vērsti augšup.
2. Novietojiet smirģeļa ripu **9** tieši uz slīpēšanas paliktņa virsmas.

3. Ar vienu roku turiet slīpēšanas paliktņi un savietojiet putekļu izvadarveres.

4. Cieši piespiediet ripu uz slīpēšanas paliktņa.

Elektroniskās ātruma regulēšanas ciparripas iestatīšana (A att.)

Ar elektroniskās ātruma regulēšanas ciparripas **2** palīdzību var noregulēt ātrumu 8 000-12 000 min⁻¹ robežās.

Pagrieziet elektronisko ātruma regulēšanas ciparripu vajadzīgajā pozīcijā. Jāpiebilst, ka pareizāko iestatījumu var noteikt ar laiku, kad gūta pieredze.

Cietākiem materiāliem parasti vajadzīgs lielāks ātrums.

Putekļu novadišana (C, D att.)



BRĪDINĀJUMS! *Tā kā, apstrādājot koksnī ar slīpmašīnu, rodas putekļi un skaidas, jāpiestiprina putekļu maiss, kas ražots atbilstoši spēkā esošām direktīvām attiecībā uz putekļu emisiju.*



BRĪDINĀJUMS! *Slīpējot metālu, putekļu maisu vai putekļsūcēju nedrīkst lietot bez piemērota dzirksteļu aizsarga.*

Ir divi veidi, kā, darbojoties ar šo slīpējamo mašīnu, var nosūkt putekļus: iebūvēta izeja **3**, kurā var ievadīt komplektā ietilpstošu putekļu maisu **4** vai veikalā nopērkama pievienojama putekļu nosūkšanas sistēma un putekļu mašīna (**14**, D att.). Iebūvētajai putekļu izejai tiek izmantots DEWALT AirLock savienojums atbilstībai ar DEWALT atsūcēju un AirLock piederumu DWV9000 (4. att.).

Lai pievienotu putekļu maisiņu

1. Pievienojiet putekļu maisa mašīnai **5** pie izejas **3**, pieturot slīpmašīnu, kā redzams C attēlā.
2. Pagrieziet mašīnai **5** pulksteņrādītāja virzienā, lai nofiksētu putekļu maisu **4**.

Lai iztukšotu putekļu tvertni

PIEZĪME. Veicot šo darbību, valkājiet apstiprinātas aizsargbrilles un apstiprinātu putekļu masku.

Lai putekļus savāktu vislabāk, iztukšojiet putekļu savācēju, kad tas ir piepildīts līdz aptuveni vienai trešdaļai.

1. Turot slīpmašīnu, pagrieziet mašīnai **5** pretēji pulksteņrādītāja virzienam, lai atvienotu putekļu maisu **4**.
2. Noņemiet putekļu maisiņu no slīpmašīnas un viegli sakratiet vai pasītiot to, lai iztukšotu.
3. Atkārtotie pievienojiet putekļu maisu pie izejas un nofiksējiet to, pagriežot maisa mašīnai pulksteņrādītāja virzienā.

Iespējams, jūs ievērojāt, ka ne visi putekļi neiznāks no maisa. Tas neietekmēs slīpēšanas efektivitāti, bet samazinās slīpmašīnas putekļu nosūkšanas efektivitāti. Lai atjaunotu jūsu slīpmašīnas putekļu nosūkšanas efektivitāti, piespiediet atsperi putekļu maisiņa iekšpusē, kad to iztukšojat un piedaузiet ar to pie atkritumu tvertnes sāniem vai pie putekļu uztvērēja.

EKSPLUATĀCIJA

Lietošanas norādījumi



BRĪDINĀJUMS! Vienmēr ievērojiet šos drošības norādījumus un spēkā esošos normatīvos aktus.



BRĪDINĀJUMS! Lai mazinātu smaga ievainojuma risku, pirms regulēšanas vai pieriču/piederumu uzstādīšanas un noņemšanas izslēdziet instrumentu un atvienojiet to no barošanas avota. Slēdzim jāatrodas IZSLĒGTĀ pozīcijā. Instrumentam nejausi sākot darboties, var gūt ievainojumus.



BRĪDINĀJUMS!

- Pārbaudiet, vai visi slīpēšanai paredzētie materiāli ir cieši nostiprināti.
- Apstrādājamajam materiālam drīkst piemērot tikai nelielu spiedienu. Pārmērīgs spiediens nepalielina slīpēšanas kvalitāti, bet gan paaugstina instrumenta noslodzi un izraisa abrazīvās daļas nodilšanu.
- Nepieļaujiet pārslodzi.



BRĪDINĀJUMS! Nedrīkst slīpēt magniju!

IEVĒRĪBAI! Ja jūs, uzglabājot šo instrumentu, ap to aptiniet vadu, atstājiet lielāku cilpu, lai kabeļa turētājs (7), A att.) nesaliktos. Tas novērsīs priekšlaicīgu kabeļa nodilumu.

Pareizs rokas novietojums (E. att.)



BRĪDINĀJUMS! Lai mazinātu smaga ievainojuma risku, VIENMĒR turiet roku pareizi, kā norādīts.



BRĪDINĀJUMS! Lai mazinātu smaga ievainojuma risku, VIENMĒR saglabājiet ciešu tvērienu, lai būtu gatavs negaidītai reakcijai.

Pareizs rokas novietojums paredz vai nu turēt vienu roku uz spala 10, vai — uz galvenā riktura 16, kā redzams attēlā.

Ieslēgšana un izslēgšana (A. att.)

Ar elektroniskās ātruma regulēšanas ciparripas 2 palīdzību iestatiet slīpēšanas ātrumu.

Lai ieslēgtu instrumentu, iestatiet ieslēgšanas/izslēgšanas slēdzi pozīcijā I.

Lai izslēgtu instrumentu, iestatiet ieslēgšanas/izslēgšanas slēdzi pozīcijā O.

Slīpēšana

Sāciet darbu ar visraupjāko smilšpapīru.

Tā kā instruments visos virzienos veido nelielus abrazīvus nospiedumus, ar faktūras papīru nav jāslīpē.

Ik pēc neliela laika pārbaudiet paveikto darbu.

Pēc darba pabeigšanas un pirms instrumenta atvienošanas no elektrotilka tas ir obligāti jāizslēdz.

APKOPE

Šis DEWALT elektroinstrumenti ir paredzēti ilglaicīgam darbam ar mazāko iespējamo apkopi. Nepārtraukti nevainojama darbība ir atkarīga no pareizas instrumenta apkopes un regulāras tīrīšanas.



BRĪDINĀJUMS! Lai mazinātu smaga ievainojuma risku, pirms regulēšanas vai pieriču/piederumu uzstādīšanas un noņemšanas izslēdziet instrumentu un atvienojiet to no barošanas avota. Slēdzim jāatrodas IZSLĒGTĀ pozīcijā. Instrumentam nejausi sākot darboties, var gūt ievainojumus.

Slīpēšanas paliktņa nomaiņa un ātruma ierobežošanas sikсна (D att.)

Jūsu slīpmašīna ir aprīkota ar aizvietojamu sikсну 13, kas atrodas starp paliktņi 6 un slīpmašīnas korpusu 10. Tās funkcija ir kontrolēt paliktņa ātrumu, kamēr detaļa nav pieskārusies darba virsmai. Sikсна un slīpēšanas paliktņi 6 ir dilstošas detaļas, kuras nāksies nomainīt. Slīpēšanas paliktņi jānomaina tad, ja ir acīmredzamas nodiluma pazīmes. Sikсна ir jāmaina, kad paliktņa ātrums pēc pacelšanas no darba virsmas ļoti palielinās. Šīs detaļas var iegādāties par atsevišķu samaksu no vietējā izplatītāja vai pilnvarotā DEWALT pakalpojuma centrā.

1. Stingri turot veltni, atskrūvējiet no paliktņa apakšas četras skrūves 15.
2. Noņemiet paliktņi 6.
3. Nomainiet nodilušo vai bojāto sikсну 13, griežot to ap pakāpjskrūvi 11 un gultņu separatoru 12, kā redzams D attēlā.
4. Uzlieciet atpakaļ paliktņi (pēc vajadzības aizstājiet ar jaunu). No jauna pieskrūvējiet visas četras skrūves 15. Nepievelciet skrūves pārāk cieši.



Eļļošana

Šis elektroinstrumenti nav papildus jāeļļo.



Tīrīšana

PIEZĪME. Ja, slīpējot metālu, nav lietots putekļu maiss, iztīriet instrumentu ar zema spiediena gaisu, kad darbs ir pabeigts.



BRĪDINĀJUMS! Ar sausu gaisu no galvenā korpusa izpūtiet netīrumus un putekļus iekšē, kad pamanāt tos uzkrājamies gaisa atverēs, kā arī visapkārt tām. Veicot šo darbību, valkājiet atzītu acu aizsargaprīkojumu un putekļu masku.



BRĪDINĀJUMS! Instrumenta detaļu tīrīšanai, kas nav no metāla, nedrīkst izmantot šķīdinātājus vai citas asas ķīmiskas vielas. Šīs ķīmikālijas var pavājināt materiālus, kas tiek lietoti šajās detaļās. Lietojiet tikai ziepjūdeni samērcētu lupatiņu. Nekādā gadījumā nepieļaujiet, lai instrumentā iekļūst šķidrums; instrumentu nedrīkst iegremdēt šķīdumā.

Papildpiederumi



BRĪDINĀJUMS! Tā kā citi piederumi, kurus DEWALT, nav ieteicis n nepiedāvā, nav pārbaudīti lietošanai ar šo instrumentu, var rasties bīstami apstākļi, ja tos lietošiet. Lai mazinātu ievainojuma risku, šim instrumentam lietojiet tikai DEWALT ieteiktos piederumus.

LATVIEŠU

Sīkāku informāciju par attiecīgiem piederumiem jautājiet izplatītājam.

Vides aizsardzība



Dalīta atkritumu savākšana. Izstrādājumus un akumulatorus, kas apzīmēti ar šo simbolu, nedrīkst izmest kopā ar sadzīves atkritumiem.

■ Izstrādājumi un baterijas satur materiālus, ko var atgūt vai pārstrādāt, samazinot pieprasījumu pēc izejvielām. Lūdzu pārstrādāties elektrisko izstrādājumus un baterijas saskaņā ar vietējiem noteikumiem. Sīkāka informācija ir pieejama vietnē **www.2helpU.com**.

125 мм РУЧНАЯ ШЛИФОВАЛЬНАЯ МАШИНА

DWE6423

Поздравляем!

Вы приобрели инструмент DEWALT. Многолетний опыт, тщательная разработка изделий и инновации делают компанию DEWALT одним из самых надежных партнеров для пользователей профессионального электроинструмента.

Технические характеристики

DWE6423		
Напряжение	$V_{\text{пост. тока}}$	230
Тип		1
Выходная мощность	Вт	280
Диаметр диска	мм	125
Орбиты	мин^{-1}	8000-12000
\varnothing орбиты	мм	2,6
Вес	кг	1,28
Значения шума и вибрации (сумма векторов в трех плоскостях) в соответствии с EN62841-2-4:		
L_{PA} (Уровень звукового давления)	дБ(А)	80
L_{WA} (Уровень звуковой мощности)	дБ(А)	91
K (погрешность для заданного уровня мощности)	дБ(А)	3
Значение эмиссии вибрации a_{H} = м/сек ² < 2,5		
Погрешность K = м/сек ² < 1,5		

Значение эмиссии вибрации, указанное в данном справочном листе, было получено в соответствии со стандартным тестом, приведенным в EN62841, и может использоваться для сравнения инструментов. Кроме того, оно может использоваться для предварительной оценки воздействия вибрации.

! **ОСТОРОЖНО:** Заявленное значение эмиссии относится к основным областям применения инструмента. Однако, если инструмент используется не по основному назначению с различной оснасткой или при ненадлежащем уходе, уровень вибрации может измениться. Это может привести к значительному увеличению уровня воздействия вибрации в течение всего рабочего периода.

При расчете приблизительного значения уровня воздействия вибрации также необходимо учитывать время когда инструмент выключен или то время, когда он работает на холостом ходу. Это может привести к значительному снижению уровня воздействия вибрации в течение всего рабочего периода.

Определите дополнительные меры техники безопасности для защиты оператора от эффектов

воздействия вибрации, а именно: следить за состоянием инструмента и оснастки, создание комфортных условий работы, хорошая организация рабочего места.



ОСТОРОЖНО: Всегда носите защитные наушники при работе со шлифовальной машиной.

Обозначения: Правила техники безопасности

Ниже описывается уровень опасности, обозначаемый каждым из предупреждений. Прочитайте руководство и обратите внимание на эти символы.



ОПАСНО: Обозначает опасную ситуацию, которая неизбежно приведет к смерти или серьезной травме.



ОСТОРОЖНО: Указывает на потенциально опасную ситуацию, которая в случае несоблюдения соответствующих мер может привести к смерти или серьезной травме.



ВНИМАНИЕ: Указывает на потенциально опасную ситуацию, которая, если ее не избежать может привести к травме средней или высокой степени тяжести.

ПРИМЕЧАНИЕ: Указывает на практики, использование которых не связано с получением травмы, но если ими пренебречь, может привести к порче имущества.



Указывает на риск поражения электрическим током.



Указывает на риск возгорания.

Декларация о соответствии нормам ЕС

Директива по механическому оборудованию



Ручная шлифовальная машина DWE6423

DEWALT заявляет, что продукция, описанная в **Технических характеристиках**, соответствует: 2006/42/EC, EN62841-1:2015, EN62841-2-4:2014.

Эти продукты также соответствуют Директиве 2014/30/EU и 2011/65/EU. За дополнительной информацией обращайтесь в компанию DEWALT по адресу, указанному ниже или приведенному на задней стороне обложки руководства.

Нижеподписавшийся несет ответственность за составление технической документации и составил данную декларацию по поручению компании DEWALT.



Маркус Ромпель
Директор по разработке и производству
DeWALT, Richard-Klinger-Straße 11,
D-65510, Idstein, Германия
20.04.2016



ОСТОРОЖНО: Во избежание риска получения травм ознакомьтесь с инструкцией.

Общие правила техники безопасности при использовании электроинструментов



ОСТОРОЖНО: Полностью прочтите инструкции по технике безопасности и все руководства по эксплуатации. Несоблюдение правил и инструкций может привести к поражению электрическим током, возгоранию и/или серьезной травме.

СОХРАНИТЕ ВСЕ ИНСТРУКЦИИ И РУКОВОДСТВА ДЛЯ ПОСЛЕДУЮЩЕГО ОБРАЩЕНИЯ К НИМ

Термин "электроинструмент" в предупреждениях относится к работающим от сети (проводным) электроинструментам или работающим от аккумулятора (беспроводным) электроинструментам.

1) Безопасность на рабочем месте

- a) Следите за чистотой и хорошим освещением на рабочем месте. Захламленное или плохо освещенное рабочее место может стать причиной несчастного случая.
- b) Не работайте с электроинструментами во взрывоопасных местах, например вблизи легковоспламеняющихся жидкостей, газов и пыли. Искры, которые появляются при работе электроинструментов могут привести к воспламенению пыли или паров.
- c) Следите за тем, чтобы во время работы с электроинструментом в зоне работы не было посторонних и детей. Отвлекаясь от работы вы можете потерять контроль над инструментом.

2) Электробезопасность

- a) Штепсельная вилка электроинструмента должна соответствовать розетке. Никогда не меняйте вилку инструмента. Не используйте переходники к вилкам для электроинструментов с заземлением. Использование оригинальных штепсельных вилок, соответствующих типу сетевой розетки снижает риск поражения электрическим током.
- b) Избегайте контакта с заземленными поверхностями, такими как трубы, радиаторы и холодильники. Если вы будете заземлены,

увеличивается риск поражения электрическим током.

- c) **Не оставляйте электроинструмент под дождем и в местах повышенной влажности.** При попадании воды в электроинструмент риск поражения электротоком возрастает.
- d) **Берегите кабель от повреждений. Никогда не используйте кабель для переноски инструмента, не тяните за него, пытаясь отключить инструмент от сети. Держите кабель подальше от источников тепла, масла, острых углов или движущихся предметов.** Поврежденный или запутанный шнур питания повышает риск поражения электротоком.
- e) **При работе с электроинструментом на открытом воздухе используйте удлинитель, подходящий для использования на улице.** Использование шнура питания, предназначенного для использования вне помещения, снижает риск поражения электрическим током.
- f) **При работе с электроинструментом в условиях повышенной влажности недопустимо, используйте устройства защитного отключения (УЗО) для защиты сети.** Использование УЗО сокращает риск поражения электрическим током.

3) Обеспечение индивидуальной безопасности

- a) Будьте внимательны, смотрите, что делаете и не забывайте о здравом смысле при работе с электроинструментом. Не работайте с электроинструментом если вы устали, находитесь в состоянии наркотического, алкогольного опьянения или под воздействием лекарственных средств. Невнимательность при работе с электроинструментом может привести к серьезным телесным повреждениям.
- b) **Используйте индивидуальные средства защиты. Всегда используйте защитные очки.** Средства защиты, такие как противопылевая маска, обувь с не скользящей подошвой, каска и защитные наушники, используемые при работе, уменьшают риск получения травм.
- c) **Примите меры для предотвращения случайного включения. Перед тем, как подключить электроинструмент к сети и/или аккумулятору, взять инструмент или перенести его на другое место, убедитесь в том, что выключатель находится в положении Выкл.** Если при переносе электроинструмента он подключен к сети, и при этом ваш палец находится на выключателе, это может стать причиной несчастных случаев.
- d) **Перед включением электроинструмента уберите гаечные или инструментальные**

ключи. Ключ, оставленный на вращающейся части электроинструмента, может привести к травме.

- e) **Не пытайтесь дотянуться до слишком удаленных поверхностей.** Обувь должна быть удобной, чтобы вы всегда могли сохранять равновесие. Это позволит лучше контролировать электроинструмент в непредвиденных ситуациях.
- f) **Одевайтесь соответствующим образом.** Избегайте носить свободную одежду и ювелирные украшения. Следите за тем, чтобы волосы, одежда и перчатки не попадали под движущиеся детали. Свободная одежда, украшения или длинные волосы могут попасть в подвижные части инструмента.
- g) **Если для электроинструмента предусмотрено устройство для сбора пыли и частиц обрабатываемого материала, убедитесь в том, что оно установлено и используется должным образом.** Использование устройства для пылеудаления сокращает риски, связанные с пылью.
- h) **Не позволяйте хорошему знанию от частого использования инструментов стать причиной самонадеянности и игнорирования правил техники безопасности.** Небрежное действие может повлечь серьезные травмы за долю секунды.

4) Эксплуатация электроинструмента и уход за ним

- a) **Не прилагайте силу к электроинструменту.** Используйте электроинструмент в соответствии с назначением. Правильно подобранный электроинструмент выполнит работу более эффективно и безопасно при стандартной нагрузке.
- b) **Не пользуйтесь инструментом если не работает выключатель.** Любой инструмент, управлять выключением и включением которого невозможно, опасен, и его необходимо отремонтировать.
- c) **Перед выполнением любых настроек, сменой аксессуаров или прежде чем убрать инструмент на хранение, отключите его от сети и/или снимите с него аккумуляторную батарею, если ее можно снять.** Такие превентивные меры безопасности сокращают риск случайного включения электроинструмента.
- d) **Храните электроинструмент в недоступном для детей месте и не позволяйте работать с инструментом людям, не имеющим соответствующих навыков работы с такого рода инструментами.** Электроинструмент представляет опасность в руках неопытных пользователей.
- e) **Поддерживайте электроинструмент и принадлежности в исправном состоянии.** Проверьте, не нарушена ли центровка или не заклинены ли движущиеся детали, нет

ли повреждений или иных неисправностей, которые могли бы повлечь на работу электроинструмента. В случае обнаружения повреждений, прежде чем приступать к эксплуатации инструмента, его нужно отремонтировать. Большинство несчастных случаев происходит с инструментами, которые не обслуживаются должным образом.

- f) **Следите за тем, чтобы инструмент был заточен и чистый.** Вероятность заклинивания инструмента, за которым следят должным образом и который хорошо заточен, значительно меньше, а работать с ним легче.
- g) **Используйте электроинструменты, аксессуары и наконечники в соответствии с этими инструкциями, принимая во внимание условия работы и характер выполняемой работы.** Использование электроинструмента для выполнения операций, для которых он не предназначен, может привести к созданию опасных ситуаций.

5) Техническое обслуживание

- a) **Обслуживание электроинструмента должен проводить квалифицированный специалист с использованием только оригинальных запасных частей.** Это позволит обеспечить безопасность обслуживаемого инструмента.

Дополнительные правила техники безопасности для шлифовальных машин



ОСТОРОЖНО: Контакт или вдыхание пыли, которая может образоваться при шлифовке, представляет опасность здоровью оператора и тех, кто находится поблизости. Надевайте противопылевую маску, которая специально предназначена для защиты от токсической пыли и испарений, и обеспечивает защиту для людей, выполняющих эту работу или находящихся в зоне проведения работ.



ПРЕДУПРЕЖДЕНИЕ: При шлифовке черных металлов пользуйтесь инструментом в хорошо проветриваемом месте. Запрещается работа с инструментом в присутствии легковоспламеняющихся жидкостей, газов и пыли. Искры и раскаленные частицы, возникающие в процессе шлифования или при искрении щеток электродвигателя, могут привести к воспламенению горючих материалов.



ОСТОРОЖНО: Рекомендуется использовать устройство защитного отключения (УЗО) с током утечки до 30мА.

Шлифование окрашенных поверхностей



ОСТОРОЖНО: Выполняйте требования действующих норм в отношении шлифования окрашенных поверхностей. Необходимо обращать особое внимание на следующие требования:

- При наличии такой возможности следует обеспечить удаление пыли при помощи вакуумного пылеуловителя.
- Соблюдать особую осторожность при шлифовании поверхностей, которые могут быть окрашены краской сна свинцовой основе:
 - Не разрешайте детям или беременным женщинам находиться в рабочей зоне.
 - Всем лицам, находящимся на рабочем месте, необходимо пользоваться респиратором, предназначенным для защиты от пыли и паров краски на свинцовой основе.
 - Запрещается принимать пищу, пить и курить на рабочем месте.
- Необходимо обеспечить безопасную утилизацию пыли и другого мусора.

Остаточные риски

Несмотря на соблюдение соответствующих инструкций по технике безопасности и использование предохранительных устройств, некоторые остаточные риски невозможно полностью исключить. А именно:

- Ухудшение слуха.
- Риск травм от разлетающихся частиц.
- Риск получения ожогов в результате нагревания инструмента в процессе работы.
- Риск получения травм в результате продолжительной работы.

Маркировка на инструменте

На инструмент нанесены следующие обозначения:



Перед началом работы прочтите руководство по эксплуатации.

Местоположение кода даты (рис. А)

Код даты **8**, который также включает год изготовления, напечатан на корпусе.

Пример:

2016 XX XX
 Год производства

Комплектация поставки

В комплектацию входит:

- 1 Ручная шлифовальная машина
 - 1 Мешок для сбора пыли
 - 1 Лист наждачной бумаги
 - 1 Руководство по эксплуатации
- Проверьте на наличие повреждений инструмента, его деталей или дополнительных принадлежностей, которые могли возникнуть во время транспортировки.
 - Перед эксплуатацией внимательно прочтите данное руководство.

Описание (рис. А)



ОСТОРОЖНО: Никогда не вносите изменения в конструкцию электроинструмента или какой-либо

его части. Это может привести к повреждению или травме.

- 1 Выключатель
- 2 Электронный регулятор скорости
- 3 Выход для удаления пыли
- 4 Мешок для сбора пыли
- 5 Муфта мешка для сбора пыли
- 6 Опора шлифовального диска
- 7 Компенсатор натяжения
- 8 Код даты

Сфера применения

Ваша шлифовальная машина предназначена для профессионального выполнения шлифовальных работ.

НЕ используйте в условиях повышенной влажности или поблизости от легковоспламеняющихся жидкостей или газов.

Данные шлифовальные машины являются профессиональными электроинструментами.

НЕ допускайте детей к инструменту. Использование инструмента неопытными пользователями должно происходить под контролем опытного коллеги.

- **Малолетние дети и люди с ограниченными физическими возможностями.** Это устройство не предназначено для использования маленькими детьми или людьми с ограниченными физическими возможностями, если они не находятся под присмотром лица, отвечающего за их безопасность.
- Данный инструмент не предназначен для использования лицами (включая детей) с ограниченными физическими, психическими и умственными возможностями, не имеющими опыта, знаний или навыков работы с ним, если они не находятся под наблюдением лица, ответственного за их безопасность. Никогда не оставляйте детей без присмотра с этим инструментом.

Электрическая безопасность

Электродвигатель рассчитан на работу только при одном напряжении сети. Необходимо обязательно убедиться, что напряжение источника питания соответствует указанному на паспортной табличке инструмента.



Ваш инструмент DeWALT имеет двойную изоляцию в соответствии с EN 62841; поэтому не требуется заземления при работе с ним.

В случае повреждения шнура питания его необходимо заменить специально подготовленным шнуром, который можно приобрести в сервисных центрах DeWALT.

Замена штепсельной вилки (только для Великобритании и Ирландии)

Если нужно установить штепсельную вилку:

- Осторожно снимите старую вилку.
- Подсоедините коричневый провод к терминалу фазы в вилке.
- Подсоедините синий провод к нулевому терминалу.



ОСТОРОЖНО: *Заземления не требуется.*

Соблюдайте инструкции по установке вилок высокого качества. Рекомендованный предохранитель: 13 А.

Использование кабеля-удлинителя

Используйте удлинитель только в случаях крайней необходимости. Используйте только утвержденные удлинители промышленного изготовления, рассчитанные на мощность не меньшую, чем потребляемая мощность зарядного устройства (см. **Технические характеристики**). Минимальное поперечное сечение провода электрического кабеля должно составлять 1,5 мм²; максимальная длина 30 м. При использовании кабельного барабана всегда полностью разматывайте кабель.

СБОРКА И РЕГУЛИРОВКА



ОСТОРОЖНО: *Чтобы снизить риск получения серьезных травм, выключайте инструмент и отключайте его от сети перед тем, как выполнять какие-либо регулировки или снимать/устанавливать принадлежности или оснастку. Убедитесь в том, что спусковой выключатель находится в положении OFF. Случайный запуск может привести к травме.*

Установка шлифовальных дисков (рис. В)

Инструмент использует шлифовальные диски 125 мм с застежкой-липучкой и системой удаления пыли через 8 отверстий.

1. Положите инструмент на стол, опорой для шлифовального диска 6 вверх.
2. Поместите шлифовальный диск 9 на опору.
3. Придерживая опору одной рукой, совместите отверстия для удаления пыли.
4. Крепко вдавите диск на опору.

Настройка электронного регулятора скорости (рис. А)

Скорость можно регулировать в пределах 8 000 - 27 000 мин⁻¹ используя электронный регулятор скорости 2.

Поверните электронный регулятор скорости на нужное значение. Нужные установки подбираются опытным путем. Как правило, чем тверже материал, тем больше должна быть скорость.

Удаление пыли (рис. С, D)



ОСТОРОЖНО: *Так как работы с шлифовальной машиной по дереву создают пыль, всегда устанавливайте мешок для сбора пыли, разработанный в соответствии с применимыми директивами по выделению пыли.*



ОСТОРОЖНО: *При шлифовании металла запрещается пользоваться мешком для сбора пыли или вакуумного пылеуловителем без соответствующей искрозащиты.*

Ваша шлифовальная машина оснащена двумя способами удаления пыли: встроенным выходом для удаления пыли 3, который позволяет подсоединить поставляемый в комплекте мешок для удаления пыли 4 или вакуумный пылеуловитель; а также пылезащитной накладкой (14, рис. D). Встроенный выход использует шлюзовое соединение DEWALT, что обеспечивает совместимость с пылеуловителем DEWALT и шлюзовой принадлежностью DWV9000.

Крепление мешка для сбора пыли

1. Удерживая шлифовальную машину, подсоедините муфту мешка для сбора пыли 5 к выходу 3, как показано на рисунке С.
2. Поверните муфту 5 по часовой стрелке, чтобы зафиксировать мешок для сбора пыли 4 на месте.

Опорожнение мешка для сбора пыли

ПРИМЕЧАНИЕ: Надевайте одобренные средства защиты глаз и противопылевую маску при выполнении этих работ.

Для эффективного удаления пыли, опорожняйте пылеуловитель, когда тот полон на треть.

1. Удерживая шлифовальную машину, поверните муфту 5 против часовой стрелки, чтобы разблокировать мешок для сбора пыли 4.
2. Снимите мешок для сбора пыли со шлифовальной машины и аккуратно встряхните или постучите по нему, чтобы опорожнить его.
3. Наденьте мешок для сбора пыли обратно на вход и закрепите его, повернув муфту мешка по часовой стрелке.

Скорее всего Вы заметите, что не вся пыль вышла из мешка. Это не повлияет на эффективность шлифовки, но снизит эффективность сбора пыли шлифовальной машиной. Чтобы восстановить эффективность сборки пыли шлифовальной машиной, нажмите на пружину внутри мешка для сборки пыли при опорожнении и постучите им об мусорный контейнер или контейнер для сборки пыли.

ЭКСПЛУАТАЦИЯ

Инструкции по эксплуатации



ОСТОРОЖНО: *Всегда соблюдайте правила техники безопасности и применимые законы.*



ОСТОРОЖНО: *Чтобы снизить риск получения серьезных травм, выключайте инструмент и отключайте его от сети перед тем, как выполнять какие-либо регулировки или снимать/устанавливать принадлежности или оснастку. Убедитесь в том, что спусковой выключатель находится в положении OFF. Случайный запуск может привести к травме.*



ОСТОРОЖНО:

- Надежно закрепляйте все материалы, подвергаемые шлифованию.
- Не давите на обрабатываемую поверхность слишком сильно. Чрезмерное давление не повышает качество шлифования, однако ведет

к увеличению нагрузки на машину и повышенному износу абразивного слоя.

- Избегайте перегрузок.



ОСТОРОЖНО: Шлифование магния запрещается!

ПРИМЕЧАНИЕ: Если Вы оборачиваете шнур вокруг инструмента, убирая его на хранение, не закручивайте его слишком сильно, чтобы не погнуть компенсатор натяжения (7, рис. А). Это позволяет избежать преждевременного отказа шнура.

Правильное положение рук (рис. Е)



ОСТОРОЖНО: Во избежание риска получения серьезных травм, **ВСЕГДА** правильно держите инструмент, как показано на рисунке.



ОСТОРОЖНО: Во избежание риска получения серьезных травм, **ВСЕГДА** крепко держите инструмент, предупреждая внезапную резкую отдачу.

При правильном расположении рук одна рука находится на корпусе шлифовальной машины (10) или на основной ручке (16).

Включение и выключение (рис. А)

Установите скорость шлифования с помощью электронного регулятора скорости (2).

Для включения инструмента переведите выключатель в положение I.

Для выключения инструмента переведите выключатель в положение O.

Шлифование

Начинайте шлифование диском с самым крупным абразивным зерном.

Так как инструмент оставляет абразивные следы во всех направлениях, то шлифовать в направлении зерна не обязательно.

Проверяйте выполненную работу через короткие промежутки.

Всегда выключайте инструмент после завершения работы и прежде чем отключить его от сети.

ТЕХНИЧЕСКОЕ ОБСЛУЖИВАНИЕ

Электроинструмент DEWALT имеет длительный срок эксплуатации и требует минимальных затрат на техобслуживание. Для длительной безотказной работы необходимо обеспечить правильный уход за инструментом и его регулярную очистку.



ОСТОРОЖНО: Чтобы снизить риск получения серьезных травм, выключайте инструмент и отключайте его от сети перед тем, как выполнять какие-либо регулировки или снимать/устанавливать принадлежности или оснастку. Убедитесь в том, что спусковой выключатель находится в положении OFF. Случайный запуск может привести к травме.

Замена шлифовального диска и ремня ограничения скорости (рис. D)

Шлифовальная машина оснащена сменным ремнем (13), расположенным между опорой (6) и корпусом шлифовальной машины (10). Он предназначен для регулировки скорости вращения опоры при отсутствии контакта с рабочей поверхностью. Ремень и опора для шлифовального диска (6) являются расходными деталями и требуют периодической замены. Опора для шлифовального диска потребует замены при возникновении признаков износа. Замена ремня необходима тогда, когда скорость вращения опоры чрезмерно увеличивается при отрыве от рабочей поверхности. Данные детали приобретаются за отдельную плату у местных продавцов или в авторизованном сервисном центре DEWALT.

1. Крепко удерживая пластину, выверните четыре винта (15) из нижней части опоры.
2. Снимите опору (6).
3. Замените изношенный или поврежденный ремень (13), обернув его вокруг ступенчатого винта (11) и держателя подшипника (12), как указано на рис. D.
4. Установите опору обратно на место (замените новой, если необходимо). Затяните четыре винта (15). Соблюдайте осторожность, чтобы не затянуть их слишком туго.



Смазка

Вашему инструменту не требуется дополнительная смазка.



Чистка

ПРИМЕЧАНИЕ: После применения для шлифования металла без мешка для сбора пыли, очистите инструмент потоком воздуха с низким давлением.



ОСТОРОЖНО: Удаляйте загрязнения и пыль с корпуса инструмента, продувая его сухим воздухом, поскольку грязь собирается внутри корпуса и вокруг вентиляционных отверстий. Надевайте защитные наушники и противопылевую маску при выполнении этих работ.



ОСТОРОЖНО: Никогда не пользуйтесь растворителями или другими сильнодействующими химическими веществами для чистки неметаллических частей инструмента. Эти химикаты могут повредить структуру материала, используемого для производства таких деталей. Используйте мягкую ткань, смоченную мыльным раствором. Не допускайте попадания жидкости внутрь инструмента; никогда не погружайте никакие из деталей инструмента в жидкость.

Дополнительные принадлежности



ОСТОРОЖНО: В связи с тем, что дополнительные приспособления других производителей, кроме DEWALT, не проходили проверку на совместимость с данным изделием, их использование может представлять опасность. Во избежание травм следует использовать для данного инструмента только дополнительные приспособления, рекомендованные DEWALT.

Проконсультируйтесь со своим продавцом для получения дополнительной информации.

Защита окружающей среды



Отдельная утилизация. Изделия и аккумуляторные батареи с данным символом на маркировке запрещается утилизировать с обычными бытовыми отходами.

Изделия и аккумуляторные батареи содержат материалы, которые могут быть извлечены или переработаны, снижая потребность в исходном сырье. Пожалуйста, утилизируйте электрические изделия и аккумуляторные батареи согласно местным нормам. Дополнительная информация доступна по адресу www.2helpU.com.

РУССКИЙ ЯЗЫК



Гарантия

DeWALT гарантирует, что данное изделие в момент поставки потребителю не содержит каких-либо дефектов материалов или сборки. Данная гарантия дополняет законные права частного потребителя и не затрагивает их каким-либо образом. Настоящая гарантия действует на территориях стран-членов Европейского Союза и в Европейской зоне свободной торговли.

Если в течение 12 месяцев с даты приобретения произошла поломка изделия DeWALT из-за некачественных материалов и/или сборки, либо изделие является дефектным в соответствии с техническими требованиями, то DeWALT отремонтирует или заменит изделие с минимальным беспокойством для потребителя.

Гарантия не действительна, если поломка произошла вследствие:

- Нормального износа
 - Неправильного использования или плохого обслуживания
 - Перегрузки двигателя
 - Если изделие повреждено посторонними частями, материалами или вследствие аварии
 - Использования ненадлежащего источника питания
- Гарантия не действительна, если изделие подвергалось ремонту или разборке лицом, не уполномоченным DeWALT.
- Для того, чтобы воспользоваться гарантией необходимо предоставить: изделие, заполненную Гарантийную карту и доказательство покупки (приемки) дилеру или непосредственно уполномоченному агенту по обслуживанию не позднее двух месяцев с момента обнаружения поломки.

Информацию о ближайшем агенте по обслуживанию DeWALT можно найти на странице в Интернете: www.2helpu.com.

Гарантийный талон:

Модель инструмента / Номер по каталогу

Серийный номер / Код даты

Потребитель

Дилер

Дата

LATVIEŠU



Garantija

DeWALT garantē, ka produktam, to piegādājot klientam, nav materiālu un/vai montāžas defektu. Garantija ir papildus privātu Klientu juridiskajām tiesībām un ias neaiekemē. Garantija ir spēkā visās Eiropas Kopienas dalībvalstīs un Eiropas Brīvās tirdzniecības zonā.

Ja DeWALT produkts satīst materiālu un/vai montāžas trūkumu dēļ vai ja tam ir trūkumi saskaņā ar tehniko specifikāciju, DeWALT 12 mēnešu laikā no pirkšanas datuma veiks remontu vai produkta nomainīu, cenšoties klientam radīt iespējami mazāk grūtību.

Garantija nav spēkā, ja bojājums ir radies šāda iemesla dēļ:

- Normāls nodilums
- Ierces nepareiza lietošana vai slihta uzturēšana
- Ja motors darbināts ar pārslodzi
- Ja produkta bojājumu radījuši svešķermeņi, cits materiāls vai tas bojāts avārijas rezultātā
- Nepareiza strāvas padeve

Garantija nav spēkā, ja produktam remontu vai apkopi veikusi persona, kam šādam nolīkam nav DeWALT atļaujas.

Lai izmantotu garantijas tiesības, produkts ar aizpildītu garantijas talonu un pirkuma apliecinājumu (čeku) ir jānogādā pārdevējam vai tieši pilnvarotajam apkopes pārstāvim vēlāks divus mēnešus pēc trūkuma konstatēšanas.

Informāciju par tuvāko DeWALT servisa pārstāvi meklējiet mājās lapā: www.2helpu.com.

Garantijas talons:

Ierīces modelis/Kataloga numurs

Serijs numurs/Datuma kods

Klients

Pārdevējs

Datums

Eesti	AS Tallmac Mustame tee 44 EE-10621 Tallin	Tel.: +372 6562999 Faks.:+372 6562855 www.tallmac.ee
Latvija	LIC GOTUS SIA Ulbrokas Str. Rīga, 1021	Tel.: +371 67556949 Fax: +371 67555140 www.licgotus.lv
Lietuva	HARDIM Žirmūņu g. 139 ^a 09120 Vilnius	Tel.: 00370-5273 73 59 Fax: 00370-5273 74 73 www.hardim.lt
	Elremta Neries kr. 16E 48402 Kaunas	Tel.: 00370-37370138 Fax: 00370-37350108 www.elremta.lt
	GITANA UAB Bičiulių g. 32, Budrikuų k. 96320 Klaipėdos r.	Tel.: 00370-4641 08 81 Fax: 00370-4631 04 85 www.gitana.lt

Teavet Lahima teenindaja kohta leiate veebisaidilt:
www.2helpu.com

Informāciju par tuvāko servisa pārstāvi meklejiēt mājas lapā:
www.2helpu.com

Informāciju apie artimiausias remonto dirbtuves rasite
tinklalapyje: **www.2helpu.com**