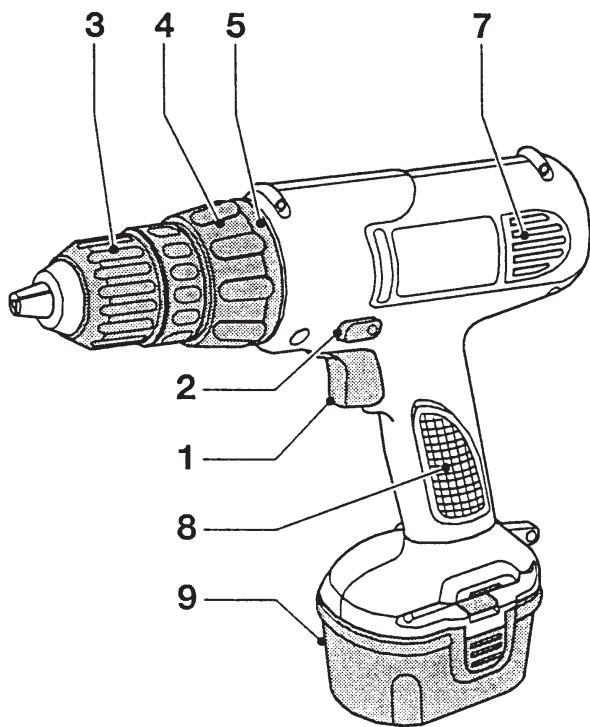
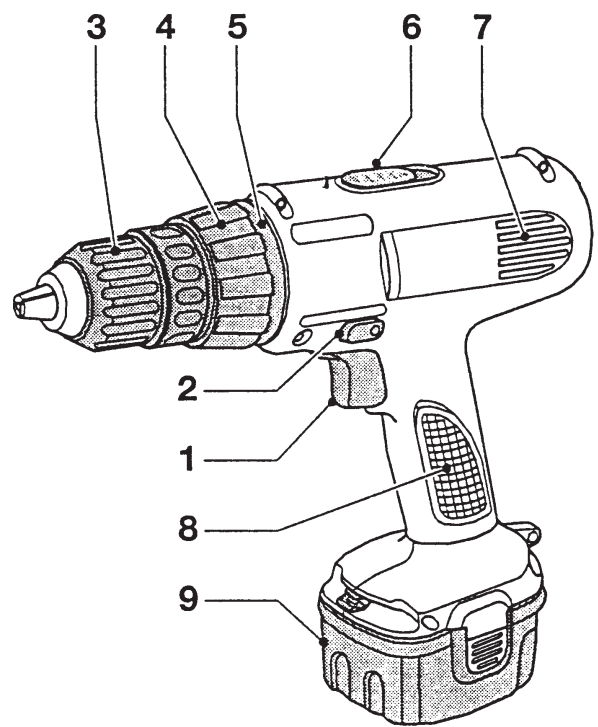

DEWALT

559322-56PL

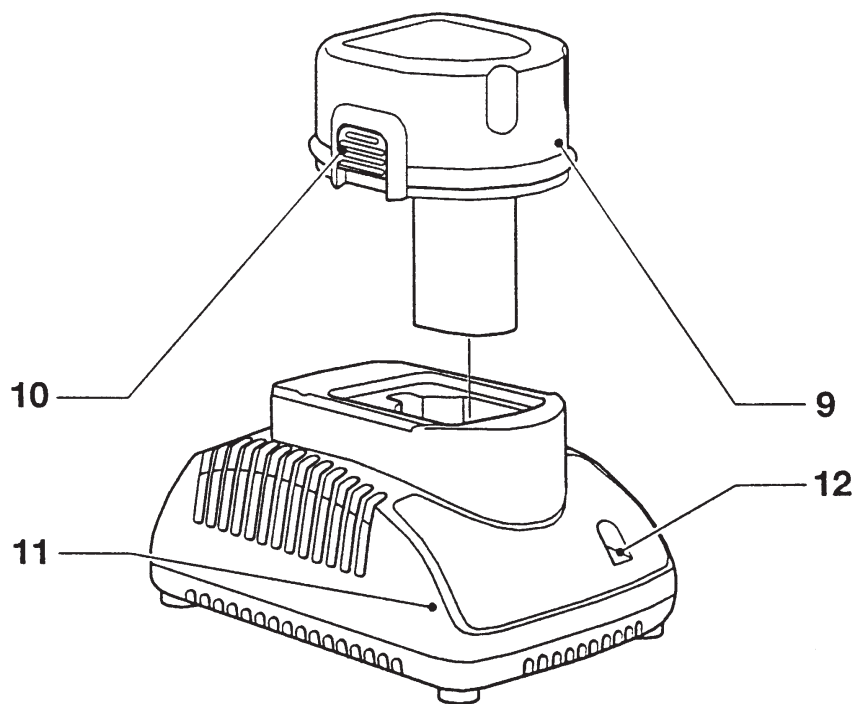
DW907
DW925
DW926



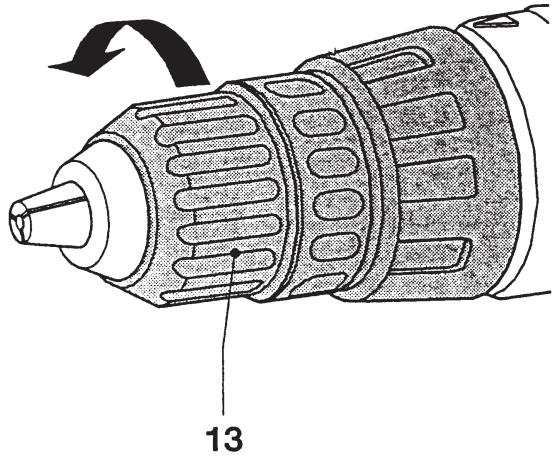
DW925



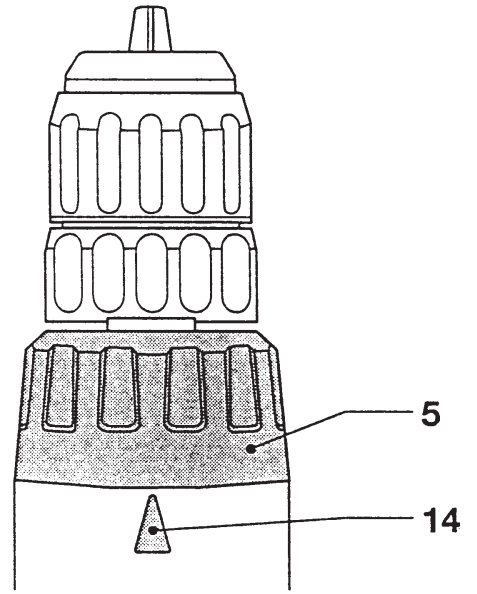
DW926



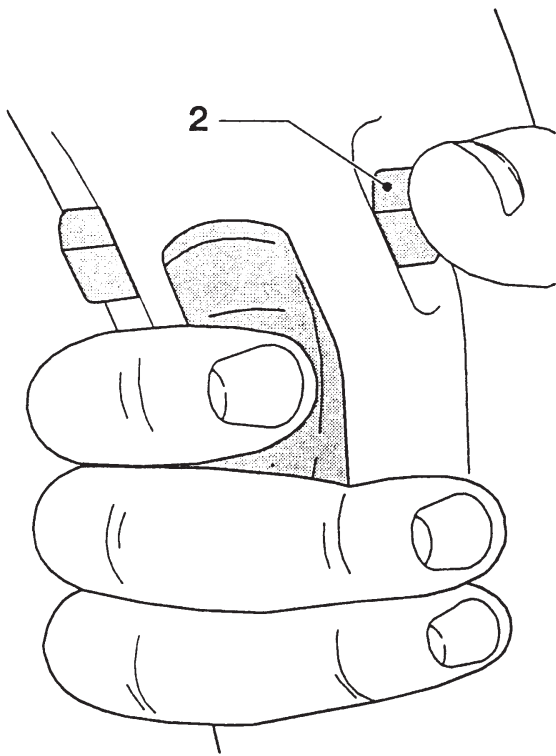
A



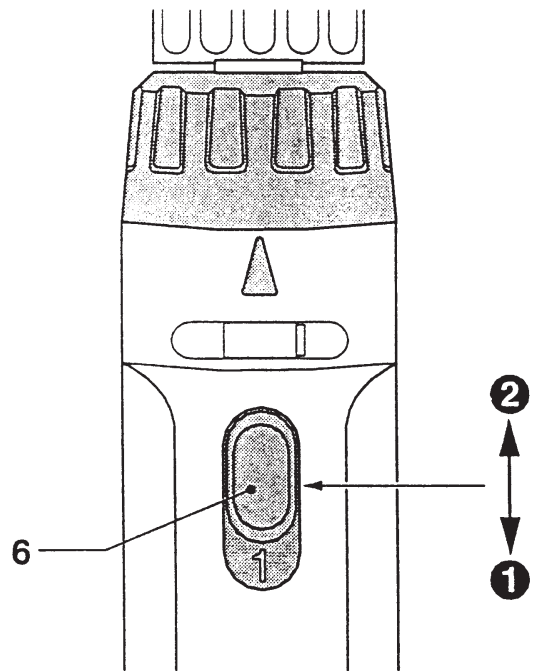
B



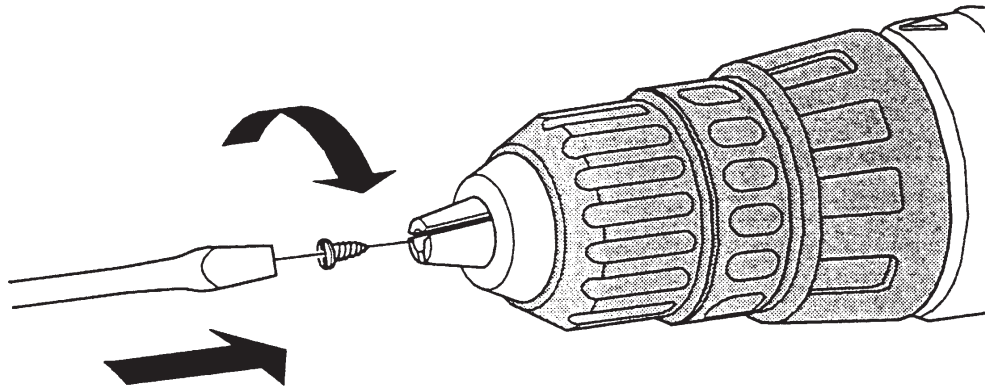
C



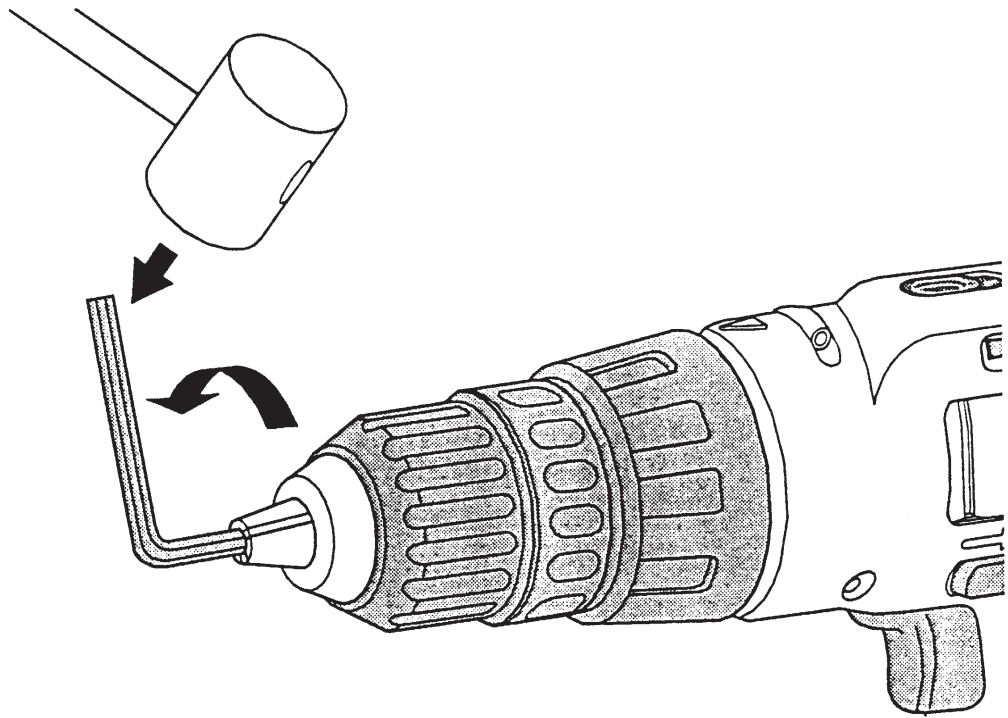
D



E



F



G

WIERTARKO-WKRĘTARKA AKUMULATOROWA

DW907/925/926

Serdeczne gratulacje!

Zdecydowałeś się na zakup narzędzia elektrycznego firmy DEWALT, która zgodnie ze swoją długoletnią tradycją oferuje tylko innowacyjne i wypróbowane w licznych testach, wysokiej jakości produkty dla specjalistów. Wiele lat doświadczeń i ciągły rozwój sprawiły, że firma DEWALT stała się prawdziwie niezawodnym partnerem dla wszystkich użytkowników profesjonalnych narzędzi.

Dane techniczne

		DW925	DW926	DW907
Napięcie	V	7,2	9,6	12
Jałowa prędkość obrotowa	(obr/min)	0 - 700	-	-
Jałowa prędkość obrotowa				
1. bieg	(obr/min)	-	0 - 300	0 - 350
2. bieg	(obr/min)	-	0 - 1100	0 - 1200
Maksymalny moment obrotowy	Nm	10	19	20
Maksymalna średnica chwytu wiertła	mm	10	10	10
Maksymalna średnica otworów wierconych				
w stali/drewnie	mm	10/19	10/22	10/25
Ciężar (bez akumulatora)	kg	1,0	1,1	1,1

Akumulator NiCD		DE9057	DE9064	DE9071
Napięcie	V	7,2	9,6	12
Pojemność	Ah	1,3	1,3	2,0
Ciężar	kg	0,3	0,4	0,5

Akumulator NiMH		DE9085	DE9086
Napięcie	V	9,6	12
Pojemność	Ah	2,0	2,0
Ciężar	kg	0,4	0,65

Prostownik do ładowania akumulatorów		DE9107/DE9108	DE9116	DE9118
Napięcie sieciowe	V _{AC}	230	230	230
Czas ładowania (w przybliżeniu)	min	60	60	60
Ciężar	kg	0,4	0,4	0,4

Minimalne natężenie prądu bezpiecznika: Urządzenia zasilane napięciem 230 V 10 A

W instrukcji tej zastosowano następujące znaki specjalne:



Uwaga: Wskutek nieprzestrzegania tej wskazówki narażasz się na doznanie obrażeń ciała, utratę życia lub uszkodzenie narzędzia!



Napięcie elektryczne.



Ostre krawędzie.

Kontrola zakresu dostawy

Opakowanie zawiera następujące elementy:

- 1 wiertarko-wkrętarka akumulatorowa
- 1 ładowarka
- 1 akumulator (modele K)
- 2 akumulatory (modele K2)

- 1 wymienne ostrze do wkrętów
 - 1 walizka transportowa (tylko do modeli K)
 - 1 instrukcja obsługi
 - 1 rysunek eksplodujący
- Sprawdź czy narzędzie i jego akcesoria nie uległy uszkodzeniu podczas transportu.
 - Przed uruchomieniem dokładnie przeczytaj instrukcję obsługi.

Opis urządzenia (rysunek A)

Wiertarko-wkrętarka akumulatorowa DW907/925/926 jest przeznaczona do profesjonalnego wiercenia i wkręcania.

- 1 Regulator prędkości obrotowej
- 2 Przełącznik prawo/lewo
- 3 Szybkomocujący uchwyt wiertarski
- 4 Kombinowany nastawnik trybu pracy i momentu obrotowego
- 5 Pozycje nastawy momentu obrotowego
- 6 Wybierak 1./2. biegu (DW926)
- 7 Szczeliny wentylacyjne
- 8 Rękojeść
- 9 Akumulator

Ładowarka

Ładowarka DE9118 może ładować akumulatory niklowo-kadmowe DEWALT o napięciu od 7,2 do 14,4 V.

- 9 Akumulator
- 10 Guziki zwalniające
- 11 Ładowarka
- 12 Lampka kontrolna ładowania (czerwona)

Bezpieczeństwo elektryczne

Ładowarka jest przystosowana do zasilania tylko jednym napięciem. Dlatego sprawdź, czy lokalne napięcie sieciowe odpowiada wartości podanej na tabliczce znamionowej ładowarki.



Ładowarka DEWALT jest podwójnie zaizolowana zgodnie z norm EN60335; z tego powodu przewód uziemiający nie jest potrzebny.

Wymiana kabla sieciowego lub wtyczki

Uszkodzony kabel sieciowy lub wtyczka mogą być wymieniane tylko przez autoryzowany specjalistyczny zakład. Wymieniony kabel sieciowy lub wtyczkę należy następnie fachowo usunąć jako odpad zgodnie z przepisami o ochronie środowiska.

Przedłużacz

Używaj przedłużacza, który został dopuszczony do eksploatacji i wytrzymuje pobór mocy przez narzędzie (patrz: Dane techniczne). Jego minimalny przekrój powinien wynosić 1,5 mm². Zawsze całkowicie odwijaj kabel z bębna.

Montaż i regulacja



- Przed rozpoczęciem montażu i regulacji zawsze wyjmuj akumulator.
- Przed włożeniem lub wyjęciem akumulatora zawsze wyłączaj narzędzie.
- Używaj tylko akumulatorów i ładowarek firmy DEWALT.

Akumulator (rysunek A)

Ładowanie akumulatora

Gdy akumulator jest ładowany po raz pierwszy lub po dłuższym okresie składowania, jego ładunek osiąga tylko 80% znamionowej pojemności. Pełną sprawność akumulator uzyskuje dopiero po kilku cyklach ładowania i rozładowania. Przed rozpoczęciem ładowania akumulatora sprawdź zasilanie ładowarki. Gdy wszystko jest w porządku, a akumulator pomimo to nie jest ładowany, oddaj ładowarkę do warsztatu serwisowego DEWALT w celu dokonania przeglądu. W trakcie ładowania ładowarka i akumulator mogą się rozgrzewać. Jest to normalne zjawisko, które nie świadczy o usterce.



Nie ładuj akumulatora w temperaturze otoczenia poniżej 4°C lub powyżej 40°C. Zalecana temperatura podczas ładowania: około 24°C.

- By naładować akumulator (9), zgodnie z rysunkiem wetknij go do ładowarki (11), a ładowarkę przyłącz do napięcia zasilania. Upewnij się, czy akumulator został dokładnie włożony. Musi migać czerwona lampka kontrolna ładowania (12). Zależnie od pojemności akumulatora (w Ah) lampka przestaje migać po około 40, 50 lub 60 minutach i zaczyna się świecić na stałe. Oznacza to, że akumulator jest całkowicie naładowany i ładowarka przełącza się automatycznie do trybu ładowania wyrównawczego, a po około 4 godzinach - do trybu ładowania

konserwacyjnego. Akumulator można w każdej chwili wyjąć z ładowarki lub pozostawić go w przyłączonej ładowarce na nieograniczony okres czasu.

- Szybkie miganie lampki kontrolnej ładowania świadczy o jakimś problemie. Jeszcze raz wetknij akumulator lub na próbę zastosuj inny. Gdy także nowy akumulator nie jest ładowany, oddaj ładowarkę do warsztatu serwisowego DEWALT.
- Gdy ładowarkę przyłączy się do innego źródła zasilania, jak na przykład agregat prądotwórczy lub falownik, może się zdarzyć, że lampka kontrolna ładowania dwukrotnie mignie, a następnie zgaśnie, po czym cykl ten będzie się powtarzać. Świadczy to o przejściowych zakłóceniach zasilania. Po ich ustaniu ładowarka znów się automatycznie przełącza na normalny tryb pracy.

Wkładanie i wyjmowanie akumulatora

- Wetknij akumulator w rękojeść (8) aż do zatrzaśnięcia.
- By wyjąć akumulator, jednocześnie naciśnij obydwa guziki zwalniające (10) i wyciągnij akumulator z rękojeści (8).

Mocowanie i wyjmowanie narzędzia roboczego (rysunki A i B)

- Otwórz uchwyt wiertarski obracając jego przednią część (13) w kierunku przeciwnym do ruchu wskazówek zegara.
- Narzędzie robocze wsuń do oporu w uchwyt wiertarski.
- Mocno zaciśnij uchwyt wiertarski.
- W celu wyjęcia narzędzia roboczego wykonaj opisane wyżej operacje w odwrotnej kolejności.

Wybór trybu pracy/momentu obrotowego (rysunek C)

Nastawnik momentu obrotowego tej wiertarki zawiera 15 pozycji na każdym biegu. Właściwe ustawienie zależy od wielkości wkrętów i od materiału, w który są one wkręcane; patrz: punkt: „Wkręcanie wkrętów“.

- Wybierz żądany tryb pracy bądź moment obrotowy w taki sposób, by odpowiedni symbol bądź liczba na pierścieniu nastawczym (5) znalazła się naprzeciwko strzałki (14).

Przełącznik prawo/lewo (rysunek D)

- By wybrać kierunek obrotów w prawo lub w lewo, przełącznik prawo/lewo (2) ustaw tak, jak to pokazano na rysunku. Strzałki na obudowie wiertarki wskazują kierunek obrotów.



Kierunek obrotów zmieniaj dopiero po całkowitym zatrzymaniu się silnika.

DW926 - Wybierak 1./2. biegu (rysunek E)

Wiertarka akumulatorowa zawiera dwubiegową przekładnię, które biegi przełącza się wybierakiem (6).

- 1 Mała prędkość obrotowa/duży moment obrotowy (wiercenie otworów o dużych średnicach, wkręcanie wkrętów).
- 2 Duża prędkość obrotowa/mali moment obrotowy (wiercenie otworów o małej średnicy).

Wartości prędkości obrotowych podano w danych technicznych.



- Wybierak biegów zawsze całkowicie przesuwaj do przodu lub do tyłu aż do zatrzaśnięcia i ukazania się cyfry „1” oznaczającej pierwszy bieg bądź cyfry „2”, oznaczającej drugi bieg.
- Nigdy nie zmieniaj biegu podczas pracy wiertarki.

Zdejmowanie i zakładanie uchwytu wiertarskiego (rysunki F i G)

- Całkowicie otwórz szczęki mocujące uchwytu wiertarskiego.
- Za pomocą wkrętaka, obracając go w kierunku zgodnym z ruchem wskazówek zegara (patrz: rysunek F), wykręć śrubę mocującą uchwyt.
- Zamocuj w uchwycie klucz imbusowy (do śrub z łbem walcowym o gnieździe sześciokątnym) i uderz w niego młotkiem tak, jak to pokazano na rysunku G. Po poluzowaniu uchwytu można go dalej wykręcić ręcznie.
- By znów zamocować uchwyt, postąp w odwrotnej kolejności.

Instrukcja obsługi



- Zawsze przestrzegaj wskazówek bezpieczeństwa i obowiązujących przepisów.
- Bądź zorientowany, jak przebiegają

rury i przewody elektryczne w ścianach lub stropach.

- Podczas pracy tylko lekko naciskaj wiertarkę. Nadmierny nacisk nie zwiększa postępu wiercenia, a jedynie przeciąża urządzenie i może być przyczyną skrócenia jego trwałości.
- Gdy tylko wyczujesz, że przedmiot obrabiany jest prawie przewiercony, stopniowo zmniejszaj nacisk wywierany na ostrze wiertła aż do zakończenia wiercenia.
- By zapobiec ewentualnemu zakleszczeniu się wiertła przy wyjmowaniu go pozostaw załączony silnik.

Przed rozpoczęciem pracy:

- Sprawdź, czy akumulator jest (całkowicie) naładowany.
- Zamocuj odpowiednie narzędzie robocze.
- Zaznacz punktem miejsce, w którym ma być wywierony otwór.
- Wybierz odpowiedni kierunek obrotów.

Załączanie i wyłączanie (rysunki A i D):

- W celu uruchomienia wiertarki naciśnij regulator prędkości obrotowej (1). Im głębiej go naciśniesz, tym większa będzie prędkość obrotowa silnika napędowego.
- W celu zatrzymania wiertarki zwolnij regulator.
- By uniemożliwić niezamierzone załączenie wiertarki (na przykład podczas transportu w walizce narzędziowej), przełącznik prawo/lewo (2) ustaw w środkowej pozycji.



Wiertarka zawiera hamulec, który powoduje natychmiastowe zatrzymanie uchwytu wiertarskiego po zwolnieniu regulatora prędkości obrotowej.

Wkręcanie i wykręcanie śrub (rysunek A)

- Przełącznikiem (2) wybierz odpowiedni kierunek obrotów (w prawo lub w lewo).
- Pierścień nastawczy (4) ustaw w pozycji 1 (najmniejszy moment obrotowy) i rozpocznij wkręcanie.
- Gdy sprzęgło wyłączy się zbyt szybko, przestaw pierścień zwiększając moment obrotowy.

Wiercenie (rysunek A)

- Pierścieniem nastawczym (4) wybierz tryb wiercenia.

Wiercenie w metalu

- Przy wierceniu w metalu używaj cieczy chłodzącej. Żeliwo, żeliwo szare i mosiądz powinno się wiercić na sucho.

Wiercenie w drewnie

- Do wiercenia w drewnie służą specjalne wiertła, ale można to robić także posługując się wiertłami do metalu. W tym drugim przypadku od czasu do czasu wyciągaj wiertło z drewna, by usunąć wióry z wierconego otworu. W ten sposób zapobiega się przegrzaniu wiertła.
- Do wiercenia otworów o dużych średnicach używaj wiertel krętych przy małej prędkości obrotowej.
- Przy wierceniu otworów w materiałach, które łatwo odpryskują lub rozrywają się, podkładaj pod nie drewniany klocek.

W celu uzyskania bliższych informacji na temat odpowiednich akcesoriów, zwróć się do swojego sprzedawcy DEWALT.

Konserwacja

Wiertarka DEWALT odznacza się dużą trwałością i prawie nie wymaga konserwacji. Jednak warunkiem ciągłej, bezawaryjnej pracy jest regularne czyszczenie.



Smarowanie

Wiertarka nie wymaga żadnego dodatkowego smarowania.



Czyszczenie

- Obudowę ładowarki przecieraj miękką ściereczką, ale najpierw wyciągaj wtyczkę kabla sieciowego z gniazda wtykowego.
- Przed rozpoczęciem czyszczenia wyjmij akumulator z wiertarki.
- Dbaj o to, by szczeliny wentylacyjne zawsze były odśnieżone i regularnie przecieraj obudowę wiertarki miękką ściereczką.

Zużyte narzędzia



Akumulator

Akumulator odznacza się dużą trwałością. Trzeba go naładować, gdy spada moc urządzenia i wykonywanie założonej pracy staje się coraz trudniejsze. Zużyty akumulator usuń jako odpad zgodnie z przepisami o ochronie środowiska.

- Całkowicie rozładuj akumulator i wyjmij go z maszyny.
- Akumulatory niklowo-metalowe hybrydowe i niklowo-kadmowe nadają się do powtórnego wykorzystania. W celu zawrócenia do obiegu lub usunięcia w sposób nie zagrażający środowisku, oddaj akumulator do lokalnego punktu skupu lub wyślij go bezpośrednio do firmy DEWALT. W żadnym wypadku nie wolno wyrzucać akumulatorów do śmieci z gospodarstw domowych.

Ochrona środowiska



Selektywna zbiórka odpadów. Produktu tego nie wolno wyrzucać do normalnych śmieci z gospodarstw domowych.

Gdy pewnego dnia będziesz zmuszony zastąpić produkt DEWALT nowym sprzętem lub nie będziesz go już potrzebować, nie wyrzucaj go do śmieci z gospodarstw domowych, a jedynie oddaj do specjalistycznego zakładu utylizacji odpadów.



Dzięki selektywnej zbiórce zużytych produktów i opakowań niektóre materiały mogą być odzyskane i ponownie wykorzystane. W ten sposób chroni się środowisko naturalne i zmniejsza popyt na surowce.

Lokalne przepisy mogą wymagać oddawania elektrycznych urządzeń powszechnego użytku sprzedawcy, u którego produkt został zakupiony, lub do punktów zbiorczych.

Firma DEWALT chętnie przyjmuje stare, wyprodukowane przez siebie urządzenia i utylizuje je zgodnie z obowiązującymi przepisami. Usługa ta jest bezpłatna. By z niej skorzystać, oddaj elektronarzędzie do autoryzowanego warsztatu naprawczego, który prowadzi zbiórkę w naszym imieniu.

W instrukcji tej zamieszczono adresy przedstawicielstw handlowych firmy DEWALT, które udzielają informacji o warsztatach serwisowych. Ich listę znajdziesz także w internecie pod adresem: www.2helpU.com.

Deklaracja zgodności z normami UE



DW907/925/926

Firma DEWALT deklaruje niniejszym, że opisywane narzędzia akumulatorowe zostały wykonane zgodnie z następującymi wytycznymi i normami: 98/37/EWG, 89/336/EWG, 73/23/EWG, EN 50144, EN 50260, EN 55014-2, EN 55014, EN 6100-3-2 i EN 61000-3-3.

W celu uzyskania więcej informacji prosimy o zwracanie się pod podany niżej adres lub do jednej z naszych filii wymienionych na tylnej okładce instrukcji obsługi.

Poziom ciśnienia akustycznego jest zgodny z wytycznymi Unii Europejskiej 86/188/EWG i 98/37/EWG i został zmierzony według normy EN50144:

	DW925	DW926
		DW907

Poziom ciśnienia akustycznego dB(A)*	67,5	70
Moc akustyczna dB(A)	80,5	83

* Wartość emisji zmierzona w miejscu pracy.

Przy poziomie ciśnienia akustycznego powyżej 85 dB(A) zakładaj słuchawki ochronne.

Ważona wartość skuteczna przyspieszenia według normy EN50144 wynosi:

DW925	DW926
	DW907
1,41	< 2,5

Dyrektor Działu Konstrukcyjnego
Horst Großmann
DEWALT, Richard-Klinger-Straße 40,
D-66510, Idstein, Niemcy

18. 10. 2005

Wskazówki dotyczące bezpieczeństwa

Przy korzystaniu z urządzeń w celu zapewnienia ochrony przed porażeniem prądem elektrycznym, obrażeniami ciała i pożarem przestrzegaj przepisów bhp. Przed użyciem urządzenia przeczytaj następujące wskazówki dotyczące bezpieczeństwa i dobrze zapamiętaj je na przyszłość!

Wskazówki ogólne

- **Utrzymuj porządek w miejscu pracy.** Nieporządek grozi wypadkiem.
- **Uwzględnij wpływy otoczenia.** Nie wystawiaj urządzeń na działanie wilgoci. Zapewnij dobre oświetlenie miejsca pracy. Nie używaj narzędzi w pobliżu palnych cieczy lub gazów.
- **Chroń się przed porażeniem prądem elektrycznym.** Unikaj dotykania uziemionych elementów, jak na przykład rury, grzejniki, piece i chłodziarki. W ekstremalnych warunkach zastosowania (na przykład duża wilgotność, unoszenie się pyłu metalowego itp.) bezpieczeństwo elektryczne można zwiększyć przez zastosowanie transformatora separującego lub wyłącznika ochronnego różnicowo-prądowego.
- **Trzymaj dzieci z dala od miejsca pracy!** Dbaj o to, by nikt nie dotykał urządzenia ani kabla, a zwłaszcza trzymaj dzieci z dala od miejsca pracy. Młodociani poniżej 16 lat mogą używać narzędzi tylko pod fachowym nadzorem.
- **Bezpiecznie przechowuj swoje narzędzia.** Nie używane narzędzia powinny być przechowywane w suchych, zamkniętych pomieszczeniach nieosiągalnych dla dzieci.
- **Zakładaj odpowiednią odzież ochronną.** Nie noś luźnej odzieży ani biżuterii. Mogą one zostać pochwyczone przez obracające się części. Przy pracy na wolnym powietrzu godne polecenia są rękawice ochronne i obuwie na szorstkiej podeszwie. Na długie włosy zakładaj specjalną siatkę.
- **Używaj okularów ochronnych** i zakładaj sprzęt ochronny dróg oddechowych przy pracy w zapyłonym pomieszczeniu.
- **Zwracaj uwagę na dopuszczalny poziom ciśnienia akustycznego.** Przy poziomie

ciśnienia akustycznego powyżej 85 dB(A) zakładaj specjalne słuchawki.

- **Zabezpiecz obrabiany przedmiot.** Używaj urządzeń mocujących lub imadła do przytrzymywania przedmiotu obrabianego. Gdy przedmiot ten jest dobrze zamocowany, możesz obsługiwać narzędzie dwiema rękami.
- **Zachowuj stabilną postawę.** Zachowuj stabilną postawę, by nie stracić równowagi w jakiejś pozycji roboczej.
- **Zawsze zachowuj uwagę.** Koncentruj się na swojej pracy. Postępuj rozsądnie. Nie używaj narzędzia, gdy jesteś zmęczony.
- **Nie pozostawiaj wetkniętych kluczy do mocowania narzędzi.** Przed załączeniem sprawdź, czy zostały wyjęte klucze i przyrządy nastawcze.
- **Używaj odpowiednich narzędzi roboczych.** W niniejszej instrukcji opisano zastosowanie zgodne z przeznaczeniem. Do ciężkich prac nie używaj zbyt słabych narzędzi roboczych ani przystawek. Optymalną jakość i osobiste bezpieczeństwo osiągniesz tylko przy użyciu właściwego narzędzia.
Ostrzeżenie! Używanie innych nasadek i akcesoriów, niż zalecane w tej instrukcji, lub wykonywanie prac niezgodnych z przeznaczeniem może doprowadzić do wypadku.
- **Starannie konserwuj swoje narzędzia robocze.** Ostrz i utrzymuj w czystości swoje narzędzia robocze, gdyż jest to warunkiem bezpieczeństwa pracy. Stosuj się do instrukcji konserwacji i wymiany narzędzi. Regularnie kontroluj wtyczkę i kabel, a w przypadku uszkodzenia zleć wymianę warsztatowi serwisowemu firmy DEWALT. Regularnie kontroluj przedłużacz i w razie uszkodzenia wymień go. Wszystkie wyłączniki powinny być suche, czyste, nie zabrudzone olejem ani smarem.
- **Kontroluj narzędzie pod względem uszkodzeń.** Przed użyciem sprawdź narzędzie, czy jest całkowicie sprawne. Nie zapomnij przy tym o ruchomych elementach. By zapewnić nienaganną pracę narzędzia, wszystkie części muszą być prawidłowo zamontowane. Uszkodzone elementy i urządzenia zabezpieczające powinny być prawidłowo naprawione lub wymienione. Nie używaj narzędzia z uszkodzonym wyłącznikiem. Uszkodzone

wyłączniki muszą być wymienione przez warsztat serwisowy DEWALT.

- **Wyjmuj akumulator.** Gdy nie używasz narzędzia, przed rozpoczęciem konserwacji i wymiany narzędzia roboczego wyjmuj akumulator.
- **Naprawy zlecaj tylko warsztatowi serwisowemu firmy DEWALT.** Niniejsze narzędzie jest zgodne z obowiązującymi przepisami bezpieczeństwa i higieny pracy. Naprawy mogą być wykonywane tylko przez warsztat serwisowy DEWALT, gdyż w przeciwnym razie użytkownik naraża się na wypadek.

Dodatkowe wskazówki bezpieczeństwa dotyczące akumulatorów



Niebezpieczeństwo pożaru! Uważaj, by jakieś metalowe elementy nie zwartył biegunów akumulatora (mogą to być na przykład klucze noszone w kieszeni razem z akumulatorem).

- Elektrolit stanowi roztwór wodorotlenku potasowego o stężeniu 25 do 30%, który może być niebezpieczny. W razie kontaktu elektrolitu ze skórą natychmiast splucz ją dużą ilością wody. Zneutralizuj roztwór łagodnym kwasem, jak na przykład sok cytrynowy lub ocet. W razie pryśnięcia elektrolitu w oczy przepłucz je dużą ilością zimnej wody przynajmniej przez 10 minut.
- Nigdy nie próbuj otwierać akumulatora.

Etykiety na ładowarce i akumulatorze

Dodatkowo do piktogramów użytych w tej instrukcji obsługi, na ładowarce i akumulatorze znajdują się następujące etykiety:



Akumulator jest ładowany.



Akumulator jest naładowany.



Akumulator jest uszkodzony.



Nie wkładaj elektrycznie przewodzących przedmiotów do urządzenia.



Nigdy nie ładuj uszkodzonego akumulatora, lecz natychmiast wymień go na nowy.



Przed użyciem dokładnie przeczytaj instrukcję obsługi.



Stosuj tylko akumulatory DEWALT; inne akumulatory mogą pęknąć i ew. doprowadzić do szkód rzeczowych lub osobowych.



Nie wystawiaj urządzenia na oddziaływanie wody.



Natychmiast wymieniaj uszkodzony kabel.



Ładuj akumulator tylko w temperaturze otoczenia między +4°C i +40°C.



Zużyty akumulator usuń jako odpad zgodnie z przepisami o ochronie środowiska.



Nie wrzucaj akumulatora do ognia.

DEWALT

Warunki gwarancji:

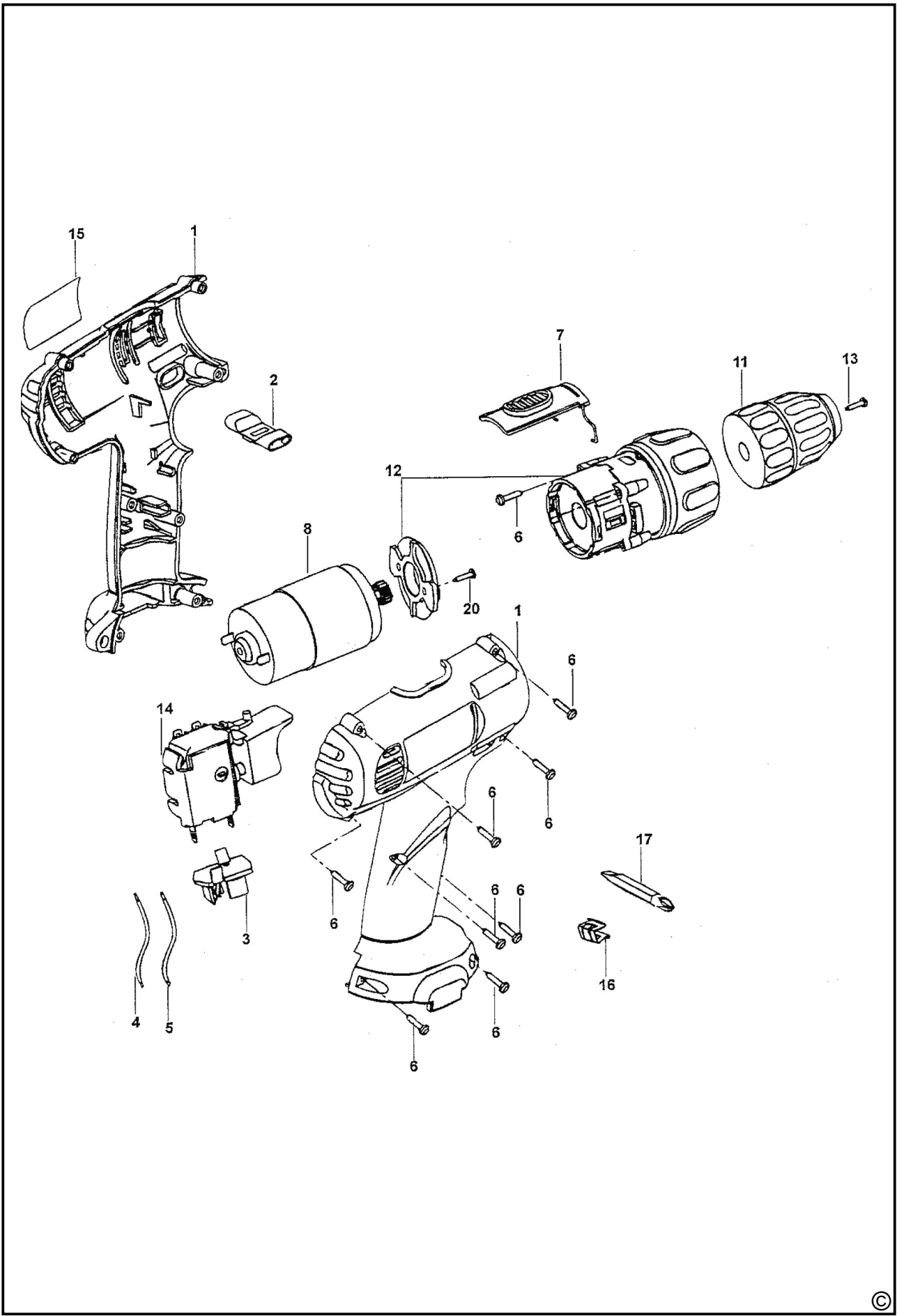
Gwarantujemy sprawne działanie produktu, zgodnie z warunkami techniczno-eksploatacyjnymi opisanymi w instrukcji obsługi. Niniejszą gwarancją nie jest objęte wyposażenie takie, jak: szczotki, piły tarczowe, tarcze ściernie, wiertła i inne akcesoria, jeżeli nie została do nich dołączona oddzielna karta gwarancyjna oraz elementy podlegające naturalnemu zużyciu.

1. Niniejszą gwarancją objęte są usterki produktu spowodowane wadami produkcyjnymi i wadami materiałowymi.
2. Niniejsza gwarancja jest ważna po przedstawieniu przez Klienta w Centralnym Serwisie Gwarancyjnym reklamowanego produktu oraz łącznie:
 - a) poprawnie wypełnionej karty gwarancyjnej;
 - b) ważnego paragonu zakupu z datą sprzedaży taką, jak w karcie gwarancyjnej lub kopii faktury.
3. Gwarancja obejmuje bezpłatną naprawę urządzenia (wraz z bezpłatną wymianą uszkodzonych części) w okresie 12 miesięcy od daty zakupu.
4. Produkt reklamowany musi być:
 - a) dostarczony bezpośrednio do Centralnego Serwisu Gwarancyjnego wraz z poprawnie wypełnioną kartą gwarancyjną i ważnym paragonem zakupu (lub kopią faktury) oraz szczegółowym opisem uszkodzenia, lub
 - b) przesłany do Centralnego Serwisu Gwarancyjnego za pośrednictwem punktu sprzedaży wraz z dokumentami wymienionymi powyżej.
5. Koszty wysyłki do Centralnego Serwisu Gwarancyjnego ponosi Serwis. Wszelkie koszty związane z zapewnieniem bezpiecznego opakowania, ubezpieczeniem i innym ryzykiem ponosi Klient. W przypadku odrzucenia roszczenia gwarancyjnego, produkt jest odsyłany do miejsca nadania na koszt adresata.
6. Usterki ujawnione w okresie gwarancji będą usunięte przez Centralny Serwis Gwarancyjny w terminie:
 - a) 14 dni roboczych od daty przyjęcia produktu przez Centralny Serwis Gwarancyjny;
 - b) termin usunięcia wady (punkt 6a) może być wydłużony o czas niezbędny do importu niezbędnych części zamiennych.

7. Klient otrzyma nowy sprzęt, jeżeli:
 - a) Centralny Serwis Gwarancyjny stwierdzi na piśmie, że usunięcie wady jest niemożliwe;
 - b) produkt nie podlega naprawie, tylko wymianie bez dokonywania naprawy.
8. O ile taki sam produkt jest nieosiągalny, może być wydany nowy produkt o nie gorszych parametrach.
9. Decyzja Centralnego Serwisu Gwarancyjnego odnośnie zasadności zgłaszanych usterek jest decyzją ostateczną.
10. Gwarancją nie są objęte:
 - a) wadliwe działanie lub uszkodzenia spowodowane niewłaściwym użytkowaniem lub użytkowaniem produktu niezgodnie z przeznaczeniem, instrukcją obsługi lub przepisami bezpieczeństwa;
 - b) wadliwe działanie lub uszkodzenia spowodowane przeciążaniem narzędzia, które prowadzi do uszkodzeń silnika, przekładni lub innych elementów, a także stosowaniem osprzętu innego niż zalecany przez DeWALT;
 - c) mechaniczne uszkodzenia produktu i wywołane nimi wady;
 - d) wadliwe działanie lub uszkodzenia na skutek działania pożaru, powodzi, czy też innych klęsk żywiołowych, korozji, normalnego zużycia w eksploatacji czy też innych czynników zewnętrznych;
 - e) produkty, w których naruszone zostały plomby gwarancyjne lub, które były naprawiane poza Centralnym Serwisem Gwarancyjnym lub były przerabiane w jakikolwiek sposób;
 - f) osprzęt eksploatacyjny dołączony do urządzenia, taki jak: wiertła, tarcze pilarskie, tarcze szlifierskie, końcówki wkręcające, noże strugarskie, brzeszczoty, papier ścierny i inne elementy ulegające naturalnemu zużyciu.
11. Centralny Serwis Gwarancyjny, firmy handlowe, które sprzedały produkt, nie udzielają upoważnień ani gwarancji innych niż określone w karcie gwarancyjnej. W szczególności nie obejmują prawa Klienta do domagania się zwrotu utraconych zysków w związku z uszkodzeniem produktu.
12. Gwarancja nie wyłącza, nie ogranicza ani nie zawiesza uprawnień kupującego wynikających z niezgodności towaru z umową.

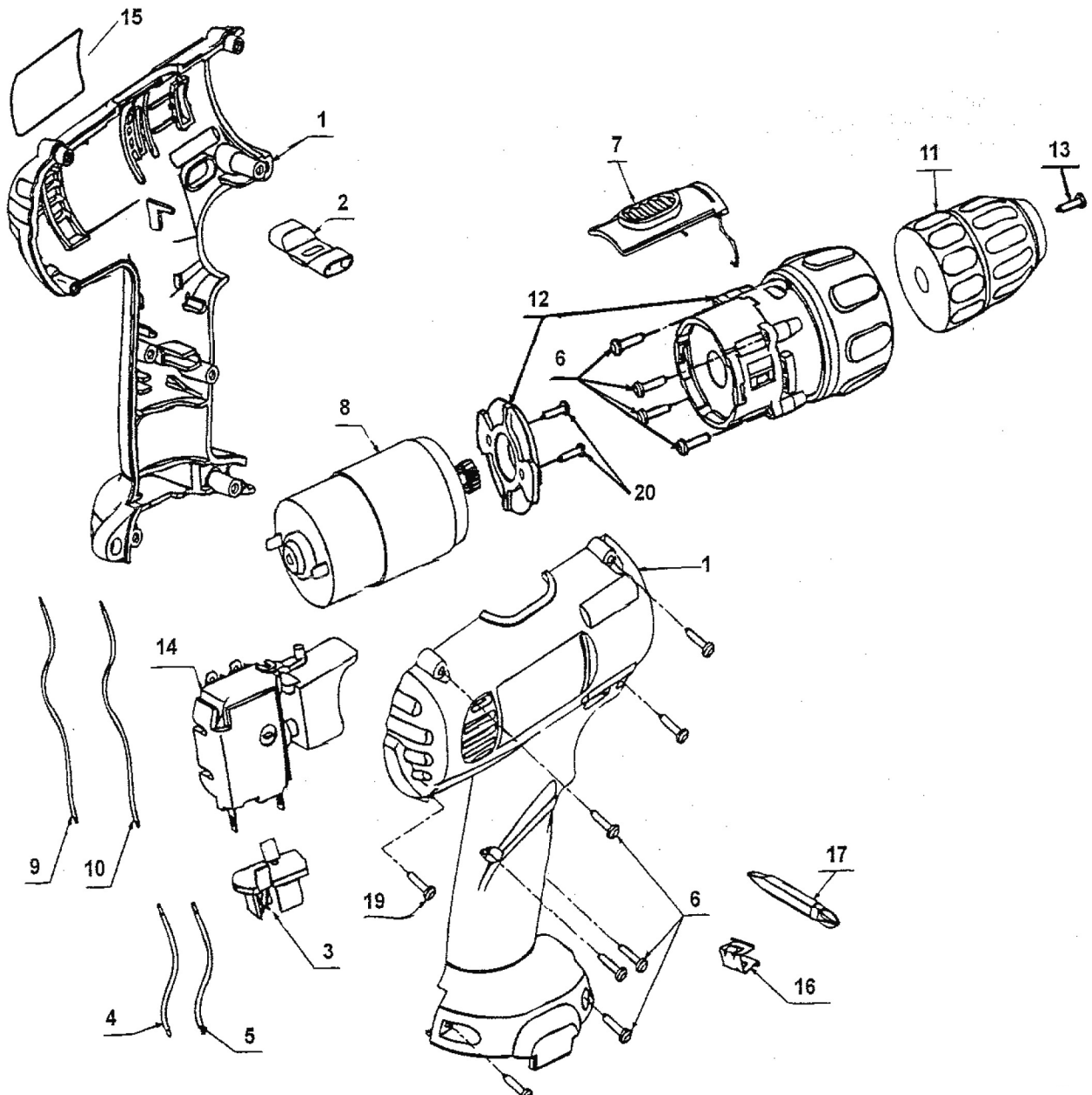
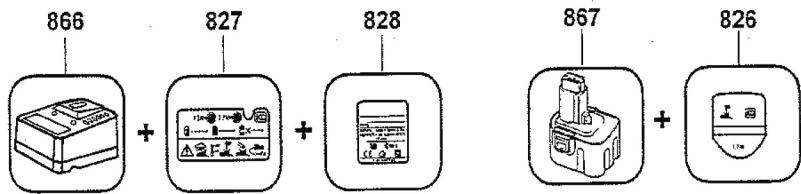
**Centralny Serwis Gwarancyjny
ERPATECH
ul. Obozowa 61, 01-418 Warszawa
tel.: (22) 862-08-08, faks: (22) 862-08-09**

DW907K ---- A CORDLESS DRILL 1



©

DW926K - - - - A CORDLESS DRILL 1



CZ ZÁRUČNÍ LIST

PL KARTA GWARANCYJNA

H JÓTÁLLÁSI JEGY

SK ZÁRUČNÝ LIST

DEWALT[®]

CZ měsíců
H hónap

12

PL miesięcy
SK mesiacov

CZ	Výrobní kód	Datum prodeje	Razítko prodejny Podpis
H	Gyári szám	A vásárlás napja	Pecset helye Aláírás
PL	Numer seryjny	Data sprzedaży	Stempel Podpis
SK	Číslo série	Dátum predaja	Pečiatka predajne Podpis

(CZ)

Adresy servisu
Band Servis
Klásterského 2
CZ-14300 Praha 4
Tel.: 00420 2 444 03 247
Fax: 00420 2 417 70 204

Band Servis
K Pasekám 4440
CZ-76001 Zlín
Tel.: 00420 577 008 550,1
Fax: 00420 577 008 559
<http://www.bandservis.cz>

(H)

Black & Decker Központi
Garanciális-és Márkaszerüz
1163 Budapest
(Sashalom) Thököly út 17.
Tel.: 403-2260
Fax: 404-0014

(PL)

Adres serwisu centralnego
ERPATECH
ul. Obozowa 61
01-418 Warszawa
Tel.: 022-8620808
Fax: 022-8620809

(SK)

Adresa servisu
Band Servis
Paulínska ul. 22
SK-91701 Trnava
Tel.: 00421 33 551 10 63
Fax: 00421 33 551 26 24

(CZ) Dokumentace záruční opravy

(PL) Przebieg napraw gwarancyjnych

(H) A garanciális javítás dokumentálása

(SK) Záznamy o záručných opravách

CZ	Číslo	Datum příjmu	Datum zakázky	Číslo zakázky	Závada	Razítko Podpis
H	Sorszám	Bejelentés időpontja	Javítási időpont	Javítási munkalapszám	Hiba jelleg oka	Pecset Aláírás
	Jótállás új határideje					
PL	Nr.	Data zgłoszenia	Data naprawy	Nr. zlecenia	Przebieg naprawy	Stempel Podpis
SK	Číslo dodávky	Dátum nahlásenia	Dátum opravy	Číslo objednávky	Popis poruchy	Pečiatka Podpis