

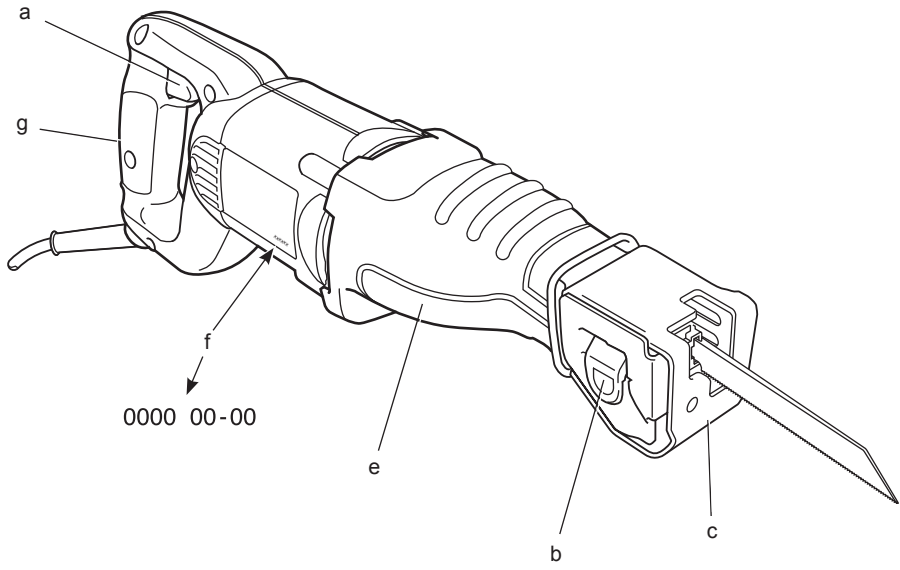
**DEWALT®**

**555777-15 CZ**

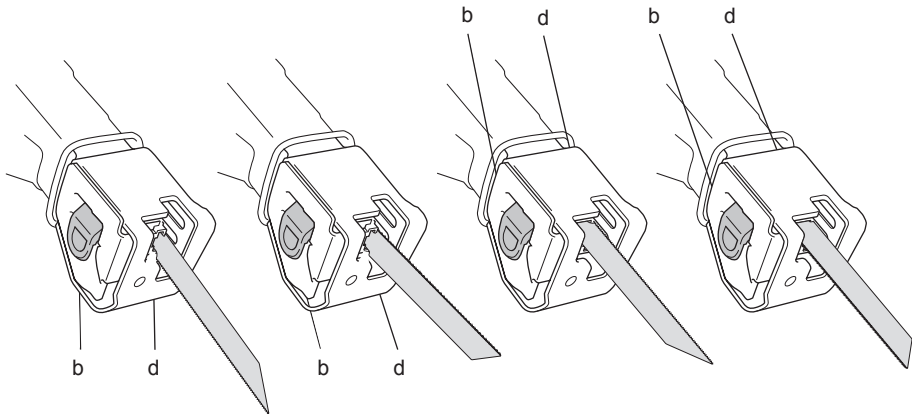
Přeloženo z původního návodu

**DW304**

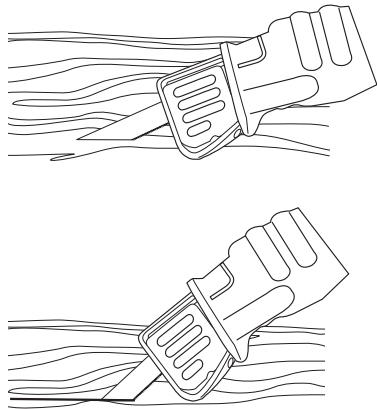
Obrázek 1



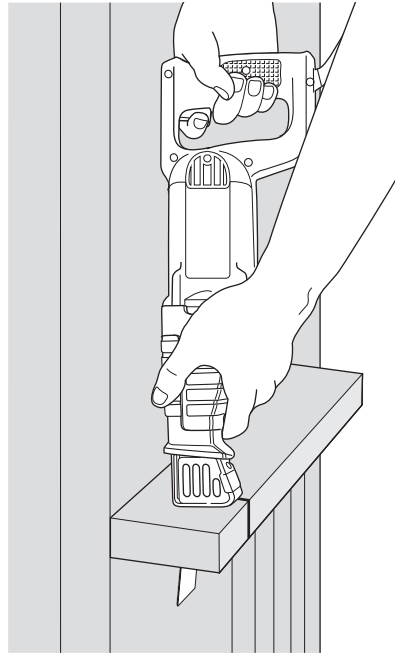
Obrázek 2



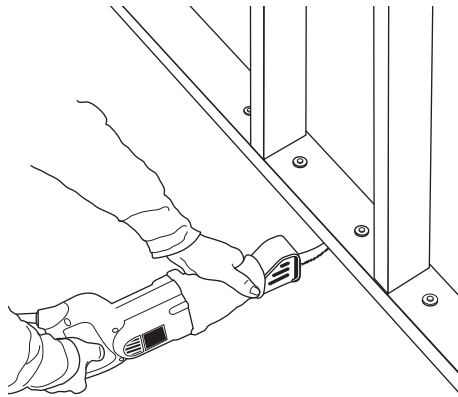
Obrázek 3



Obrázek 4



Obrázek 5



# MEČOVÁ PILA DW304

## Blahopřejeme Vám!

Zvolili jste si elektrické nářadí značky DeWALT. Léta zkušeností, důkladný vývoj výrobků a inovace vytvořily ze společnosti DeWALT jednoho z nejspolehlivějších partnerů pro uživatele profesionálního elektrického nářadí.

## Technické údaje

	DW304	
Napájecí napětí	V	230
Velká Británie & Irsko	V	115
Typ		4
Příkon	W	1 050
Otáčky naprázdno	min	0–2 800
Délka zdvihu	mm	29
Řezná kapacita dřevo/kovové profily/plastové potrubí	mm	280/100/130
Hmotnost	kg	3,5

$L_{PA}$ (akustický tlak)	dB(A)	89
$K_{PA}$ (odchylka akustického tlaku)	dB(A)	3
$L_{WA}$ (akustický výkon)	dB(A)	100
$K_{WA}$ (odchylka akustického výkonu)	dB(A)	3

Celková úroveň vibrací (prostorový vektorový součet) určená podle normy EN 60745:

Hodnota vibrací $a_h$		
Řezání dřevěných desek		
$a_{h, B} =$	m/s <sup>2</sup>	13,5
Odchylka K =	m/s <sup>2</sup>	4,9

Hodnota vibrací $a_h$		
Řezání dřevěných nosníků		
$a_{h, WB} =$	m/s <sup>2</sup>	15,0
Odchylka K =	m/s <sup>2</sup>	5,5

Velikost vibrací uvedená v tomto dokumentu byla měřena podle normalizovaných požadavků, které jsou uvedeny v normě EN 60745 a může být použita pro vzájemné srovnání jednotlivých nářadí mezi sebou. Tato hodnota může být použita pro předběžný odhad vibrací působících na obsluhu.



**VAROVÁNÍ:** Deklarované hodnoty vibrací se vztahují na standardní použití nářadí. Je-li ovšem nářadí použito pro různé aplikace s rozmanitým příslušenstvím nebo je-li prováděna jeho nedostatečná údržba, velikost vibrací může být

odlišná. Tak se může během celkové pracovní doby značně prodloužit doba působení vibrací na obsluhu.

Odhad míry působení vibrací na obsluhu by měl také počítat s dobou, kdy je nářadí vypnuto nebo kdy je v chodu naprázdno. Během celkové pracovní doby se tak může doba působení vibrací na obsluhu značně zkrátit.

Zjistěte si další doplňková bezpečnostní opatření, která chrání obsluhu před účinkem vibrací: údržba nářadí a jeho příslušenství, udržování rukou v teple, organizace způsobů práce.

## Pojistky

Evropa	
Nářadí 230 V	10 A v napájecí síti
Velká Británie & Irsko	
Nářadí 230 V	13 A v zástrčce napájecího kabelu

## Definice: Bezpečnostní pokyny

Níže uvedené definice popisují stupeň závažnosti každého označení. Přečtěte si pozorně návod k použití a věnujte pozornost těmto symbolům.



**NEBEZPEČÍ:** Označuje bezprostředně hrozící rizikovou situaci, která, není-li jí zabráněno, **povede k způsobení vážného nebo smrtelného zranění.**



**VAROVÁNÍ:** Označuje potenciálně rizikovou situaci, která, není-li jí zabráněno, **může vést k vážnému nebo smrtelnému zranění.**



**UPOZORNĚNÍ:** Označuje potenciálně rizikovou situaci, která, není-li jí zabráněno, **může vést k lehkému nebo středně vážnému zranění.**

**POZNÁMKA:** Označuje postup **nesouvisející se způsobením zranění** který, není-li mu zabráněno, **může vést ke škodám na majetku.**



Upozorňuje na riziko úrazu způsobeného elektrickým proudem.



Upozorňuje na riziko vzniku požáru.

# ES Prohlášení o shodě

## SMĚRNICE PRO STROJNÍ ZAŘÍZENÍ



DW304

Společnost DeWALT tímto prohlašuje, že tyto výrobky popisované v **Technických údajích** splňují požadavky následujících norem: 2006/42/EC, EN 60745-1, EN 60745-2-11.

Tyto výrobky splňují také požadavky směrnice 2004/108/EC a 2011/65/EU. Další informace vám poskytne zástupce společnosti DeWALT na následující adrese nebo na adresách, které jsou uvedeny na zadní straně tohoto návodu.

Níže podepsaná osoba je odpovědná za sestavení technických údajů a provádí toto prohlášení v zastoupení společnosti DeWALT.

Horst Grossmann  
Viceprezident pro vývoj a konstrukci produktů  
DeWALT, Richard-Klinger-Straße 11,  
D-65510, Idstein, Germany  
06.08.2013



**VAROVÁNÍ:** Z důvodu omezení rizika zranění si přečtěte tento návod k obsluze.

## Všeobecné bezpečnostní pokyny pro práci s elektrickým nářadím



**VAROVÁNÍ!** Přečtěte si všechny bezpečnostní pokyny a bezpečnostní výstrahy. Nedodržení uvedených varování a pokynů může vést k úrazu elektrickým proudem, požáru a vážnému zranění.

## VEŠKERÁ BEZPEČNOSTNÍ VAROVÁNÍ A POKYNY USCHOVEJTE PRO PŘÍPADNÉ DALŠÍ POUŽITÍ.

Termín „elektrické nářadí“ ve všech upozorněních odkazuje na vaše nářadí napájené ze sítě (je opatřeno napájecím kabelem) nebo nářadí napájené baterií (bez napájecího kabelu).

### 1) BEZPEČNOST NA PRACOVÍŠTI

- Pracovní prostor udržujte čistý a dobře osvětlený.** Přeplněný a neosvětlený pracovní prostor může vést k způsobení úrazů.
- Nepracujte s elektrickým nářadím ve výbušném prostředí, jako jsou například prostory s výskytem hořlavých kapalin, plynů nebo prашných látek.** V elektrickém nářadí dochází k jiskření, které může způsobit vznícení hořlavého prachu nebo výparů.
- Při práci s nářadím zajistěte bezpečnou vzdálenost dětí a ostatních osob.** Rozptylování může způsobit ztrátu kontroly nad nářadím.

### 2) ELEKTRICKÁ BEZPEČNOST

- Zástrčka napájecího kabelu nářadí musí odpovídat zásuvce. Zástrčku nikdy žádným způsobem neupravujte. Nepoužívejte u uzemněného elektrického nářadí žádné upravené zástrčky.** Neupravené zástrčky a odpovídající zásuvky snižují riziko vzniku úrazu elektrickým proudem.
- Nedotýkejte se uzemněných povrchů, jako jsou například potrubí, radiátory, elektrické sporáky a chladničky.** Při uzemnění vašeho těla vzrůstá riziko úrazu elektrickým proudem.
- Nevystavujte elektrické nářadí dešti nebo vlhkému prostředí.** Vnikne-li do elektrického nářadí voda, zvýší se riziko úrazu elektrickým proudem.
- S napájecím kabelem zacházejte opatrně. Nikdy nepoužívejte napájecí kabel k přenášení nebo posouvání nářadí a netahejte za něj, chcete-li nářadí odpojit od elektrické sítě. Zabraňte kontaktu kabelu s mastnými, horkými a ostrými předměty nebo pohyblivými částmi.** Poškozený nebo zauzlený napájecí kabel zvyšuje riziko úrazu elektrickým proudem.
- Při práci s nářadím venku používejte prodlužovací kabely určené pro venkovní použití.** Použití kabelu pro venkovní použití snižuje riziko úrazu elektrickým proudem.
- Musíte-li s elektrickým nářadím pracovat ve vlhkém prostředí, použijte napájecí zdroj s proudovým chráničem (RCD).** Použití proudového chrániče (RCD) snižuje riziko úrazu elektrickým proudem.

### 3) BEZPEČNOST OBSLUHY

- Zůstaňte stále pozorní, sledujte, co provádíte a při práci s nářadím pracujte**

**s rozvahou. Nepoužívejte elektrické nářadí, jste-li unaveni nebo jste-li pod vlivem drog, alkoholu nebo léků.**

Chvilka nepozornosti při práci s elektrickým nářadím může vést k vážnému úrazu.

- b) **Používejte prvky osobní ochrany. Vždy používejte ochranu zraku.** Ochranné prostředky jako respirátor, neklouzavá pracovní obuv, přilba a chrániče sluchu, používané v příslušných podmínkách, snižují riziko poranění osob.
- c) **Zabraňte náhodnému spuštění. Před připojením zdroje napětí nebo před vložením baterie a před zvednutím nebo přenášením nářadí zkontrolujte, zda je vypnutý hlavní spínač.** Přenášení elektrického nářadí s prstem na hlavním spínači nebo připojení napájecího kabelu k elektrické síti, je-li hlavní spínač nářadí v poloze zapnuto, může způsobit úraz.
- d) **Před spuštěním nářadí se vždy ujistěte, zda nejsou v jeho blízkosti klíče nebo seřizovací přípravky.** Seřizovací klíče ponechané na nářadí mohou být zachyceny rotujícími částmi nářadí a mohou způsobit úraz.
- e) **Nepřekázejte sami sobě. Při práci vždy udržujte vhodný a pevný postoj.** Tak je umožněna lepší ovladatelnost nářadí v neočekávaných situacích.
- f) **Vhodně se oblékejte. Nenoste volný oděv nebo šperky. Dbejte na to, aby se vaše vlasy, oděv a rukavice nedostaly do kontaktu s pohyblivými částmi.** Volný oděv, šperky nebo dlouhé vlasy mohou být pohyblivými díly zachyceny.
- g) **Pokud jsou zařízení vybavena adaptérem pro připojení odsávacího zařízení, zajistěte jeho správné připojení a řádnou funkci.** Použití těchto zařízení může snížit nebezpečí týkající se prachu.

#### 4) POUŽITÍ ELEKTRICKÉHO NÁŘADÍ A JEHO ÚDRŽBA

- a) **Elektrické nářadí nepřetěžujte. Používejte správný typ nářadí pro prováděnou práci.** Při použití správného typu nářadí bude práce provedena lépe a bezpečněji.
- b) **Pokud nelze hlavní spínač nářadí zapnout a vypnout, s nářadím nepracujte.** Každé elektrické nářadí s nefunkčním hlavním spínačem je nebezpečné a musí být opraveno.
- c) **Před seřizováním nářadí, před výměnou příslušenství nebo pokud nářadí nepoužíváte, odpojte zástrčku napájecího kabelu od zásuvky nebo**

**z nářadí vyjměte akumulátor.** Tato preventivní bezpečnostní opatření snižují riziko náhodného spuštění nářadí.

- d) **Pokud nářadí nepoužíváte, uložte jej mimo dosah dětí a zabraňte tomu, aby bylo toto nářadí použito osobami, které nejsou seznámeny s jeho obsluhou nebo s tímto návodem.** Elektrické nářadí je v rukou nequalifikované obsluhy nebezpečné.
- e) **Provádějte údržbu elektrického nářadí. Zkontrolujte vychýlení nebo zablokování pohyblivých částí, poškození jednotlivých dílů a jiné okolnosti, které mohou ovlivnit chod nářadí. Je-li nářadí poškozeno, nechejte jej před použitím opravit.** Mnoho nehod bývá způsobeno zanedbanou údržbou nářadí.
- f) **Řezné nástroje udržujte ostré a čisté.** Řádně udržované řezné nástroje s ostrými řeznými břity jsou méně náchylné k zanášení nečistotami a lépe se s nimi manipuluje.
- g) **Elektrické nářadí, příslušenství, držáky nástrojů atd., používejte podle těchto pokynů a berte v úvahu podmínky pracovního prostředí a práci, kterou budete provádět.** Použití elektrického nářadí k jiným účelům, než k jakým je určeno, může být nebezpečné.

#### 5) OPRAVY

- a) **Svěřte opravu vašeho elektrického nářadí pouze osobě s příslušnou kvalifikací, která bude používat výhradně originální náhradní díly.** Tím zajistíte bezpečný provoz nářadí.

## Specifické doplňkové bezpečnostní předpisy pro mečové pily



**VAROVÁNÍ: VŽDY používejte schválený respirátor.** Při použití tohoto nářadí se může vytvářet prach, který může způsobit vážné zranění.

- **Provádíte-li pracovní operace na místech, kde může dojít ke kontaktu s ukrytými elektrickými vodiči nebo s vlastním napájecím kabelem, vždy držte nářadí pouze za jeho izolované části.** Při kontaktu s „živým“ vodičem způsobí neizolované kovové části nářadí obsluhu úraz elektrickým proudem.
- **Po vypnutí se nikdy nepokoušejte dobíhající plátek pily zastavit prsty.**

- *Nikdy nepokládejte pilu na stůl nebo na pracovní ponk, pokud není vypnuta a zcela zastavena. Po vypnutí pily se bude pilový list ještě chvíli pohybovat.*
- *Pokud používáte pilové listy speciálně určené k řezání dřeva, odstraňte před zahájením práce z obrobku všechny hřebíky a jiné kovové části.*
- *Kdekoli je to možné, používejte pro bezpečné upnutí obrobku svorky a svěrák.*
- *Nepokoušejte se řezat extrémně malé obrobky.*
- *Nenahýbejte se příliš dopředu. Ujistěte se, zda vždy stojíte ve stabilní poloze, to platí zejména na lešení a žebřících.*
- *Vždy držte pilu oběma rukama.*
- *Pro řezání oblouků a nepravidelných tvarů používejte přizpůsobený pilový list.*
- *Používejte pouze pilové listy, které splňují požadavky uvedené v těchto provozních pokynech.*
- *Používejte pouze ostré pilové listy v perfektním stavu. Prasklé nebo ohnuté pilové listy by měly být okamžitě vyměněny a zlikvidovány.*
- *Zajistěte, aby byl pilový list bezpečně upevněn.*

## Jiná nebezpečí

Přestože jsou dodržovány příslušné bezpečnostní předpisy a jsou používána bezpečnostní zařízení, určitá zbytková rizika nemohou být vyloučena. Tato rizika jsou následující:

- *Poškození sluchu.*
- *Riziko zranění způsobené odlétávajícími částicemi.*
- *Riziko popálení způsobeného kontaktem s příslušenstvím, které se zahřálo během použití.*
- *Riziko zranění způsobeného dlouhodobým použitím nářadí.*

## Štítky na nářadí

Na nářadí jsou následující piktogramy:



Před použitím si přečtěte návod k obsluze.

## UMÍSTĚNÍ DATOVÉHO KÓDU (OBR. 1)

Datový kód (f), který obsahuje také rok výroby, je vtištěn na štítku nářadí.

Příklad:

2013 XX XX

Rok výroby

## Obsah balení

Balení obsahuje:

- 1 Mečovou pilu
- 1 Sadu univerzálních pilových listů
- 1 Kufřík (pouze modely K)
- 1 Návod k obsluze
- 1 Výkresovou dokumentaci
- *Zkontrolujte, zda během přepravy nedošlo k poškození nářadí, jeho částí nebo příslušenství.*
- *Před zahájením pracovních operací věnujte dostatek času pečlivému pročtení a pochopení tohoto návodu.*

## Popis (obr. 1)



**VAROVÁNÍ:** *Nikdy neprovádějte žádné úpravy nářadí ani jeho součástí. Mohlo by dojít k zranění nebo k jeho poškození.*

- Spínač s regulací otáček
- Upínací páčka pilového listu
- Patka pily

## POUŽITÍ VÝROBKU

Vaše mečová pila DW304 je určena pro profesionální řezání dřeva, kovu a potrubí. Kompaktní design umožňuje řezání v extrémní blízkosti hrany obrobku na těžko přístupných místech.

**NEPOUŽÍVEJTE** ve vlhkém prostředí nebo v přítomnosti hořlavých kapalin nebo plynů.

Tyto mečové pily jsou elektrická nářadí pro profesionální použití.

**ZABRAŇTE** dětem, aby se s tímto nářadím dostaly do kontaktu. Používají-li toto nářadí nezkušené osoby, musí být zajištěn odborný dozor.

- Tento výrobek není určen k použití osobami (včetně dětí) se sníženými fyzickými, smyslovými nebo duševními schopnostmi, s nedostatkem zkušeností a znalostí, pokud těmto osobám nebyl stanoven dohled, nebo pokud jim nebyly poskytnuty instrukce týkající se použití výrobku osobou odpovědnou za jejich bezpečnost. Děti by neměly být nikdy ponechány s tímto nářadím bez dohledu.

## Elektrická bezpečnost

Elektromotor je určen pouze pro jedno napájecí napětí. Vždy zkontrolujte, zda napájecí napětí odpovídá napětí na výkonovém štítku.



Vaše nářadí DeWALT je chráněno dvojitou izolací v souladu s normou EN 60745; proto není nutné použití uzemňovacího vodiče.



**VAROVÁNÍ:** *Nářadí s napájecím napětím 115 V musí být používáno společně s bezpečnostním odpojovacím transformátorem s uzemňovací mřížkou mezi primárním a sekundárním vinutím.*

Dojde-li k poškození napájecího kabelu, musí být nahrazen speciálně připraveným kabelem, který získáte v autorizovaném servisu DeWALT.

## Výměna síťové zástrčky (pouze Velká Británie a Irsko)

*Budete-li instalovat novou zástrčku napájecího kabelu:*

- *Bezpečně odstraňte starou zástrčku.*
- *Připojte hnědý vodič ke svorce pod napětím na nové zástrčce.*
- *Modrý vodič připojte k nulové svorce.*



**VAROVÁNÍ:** *Na zemnicí svorku nebude připojen žádný vodič.*

*Dodržujte montážní pokyny dodávané s kvalitními zástrčkami. Doporučená pojistka: 13 A.*

## Použití prodlužovacího kabelu

Je-li použití prodlužovacího kabelu nutné, použijte pouze schválený typ kabelu se 3 vodiči, který je vhodný pro příkon tohoto nářadí (viz **Technické údaje**). Minimální průřez vodiče je 1,5 mm<sup>2</sup>; maximální délka je 30 m.

V případě použití navinovacího kabelu odviňte vždy celou délku kabelu.

## MONTÁŽ A SEŘÍZENÍ



**VAROVÁNÍ:** *Z důvodu snížení rizika zranění vypněte stroj a odpojte napájecí kabel od sítě před nasazením nebo sejmutím příslušenství, před jakýmkoli seřizením, před výměnou nástavců nebo před prováděním oprav. Ujistěte se, zda je spouštěcí spínač v poloze vypnuto. Náhodné spuštění by mohlo způsobit úraz.*

## Výměna pilového listu (obr. 2)

1. Nastavte upínací páčku pilového listu (b) nahoru, aby došlo k uvolnění upínacího mechanismu pilového listu.
2. Zasuňte pilový list do držáku (d) tak, aby byl řádně usazen. Pilový list lze upnout s ozubením směřujícím vzhůru nebo dolů, vpravo nebo vlevo.
3. Přesuňte upínací páčku pilového listu (b) dolů, aby došlo k zajištění upínacího mechanismu pilového listu.
4. Chcete-li pilový list vyjmout, postupujte v obráceném pořadí.

## Pilové listy

materiál	doporučený pilový list
železné kovy	jemné ozubení
neželezné kovy	hrubé ozubení
dřevo	hrubé ozubení
plasty	jemné ozubení
zdivo	tvrzené hroty

K dispozici je celá řada speciálních pilových listů, které jsou dodávány jako příslušenství na přání.



**VAROVÁNÍ:** *Pilový list volte vždy velmi pečlivě.*

## POUŽITÍ

### Pokyny pro použití



**VAROVÁNÍ:** *Vždy dodržujte bezpečnostní předpisy a platná nařízení.*



**VAROVÁNÍ:** *Před každým nastavením nebo před každou montáží nebo demontáží doplňků a příslušenství z důvodu snížení rizika vážného zranění vždy vypněte nářadí a odpojte nářadí od zdroje napájení.*



**VAROVÁNÍ:**

- *Zajistěte, aby byl řezaný materiál pevně upnutý.*
- *Vyvíjejte na nářadí pouze mírný tlak a nevyvíjejte boční tlak na pilový list. Je-li to možné, pracujte s patkou pily přitisknutou k obrobku. Tak předejdete poškození pilového listu a zabráníte trhavým pohybům a vibracím nářadí.*
- *Při řezání zdiva nebo dveří berte v úvahu umístění potrubí*



a elektrického vedení. Nářadí držte vždy za rukojeť.

- Vyvarujte se přetěžování nářadí.
- Před zahájením řezu nechejte pilový list několik sekund v chodu naprázdno. Nikdy nezapínajte pilu, je-li pilový list zaseknutý v obrobku nebo je-li v kontaktu s materiálem.

## Správná poloha rukou (obr. 1, 4)



**VAROVÁNÍ:** Z důvodu snížení rizika vážného zranění, **VŽDY** používejte správný úchop nářadí, jako na uvedeném obrázku.



**VAROVÁNÍ:** Z důvodu snížení rizika vážného zranění držte nářadí **VŽDY** bezpečně a očekávejte nenadálé reakce.

Správná poloha rukou vyžaduje, abyste měli jednu ruku na hlavní rukojeti (g) a druhou ruku na přední rukojeti (e).

## Zapnutí a vypnutí (obr. 1)

Chcete-li nářadí zapnout, stiskněte spínač s plynulou regulací otáček (a). Tlak vyvíjený na tento spínač určuje otáčky nářadí.

Chcete-li nářadí vypnout, uvolněte spínač.

Po ukončení práce a před odpojením napájecího kabelu nářadí vždy vypněte.

## Řezání dřeva

1. Upněte si bezpečně obrobek a před řezáním z něj odstraňte všechny hřebíky a kovové předměty.
2. Uchopte nářadí oběma rukama a pracujte s patkou pily přitisknutou k obrobku.

## Ponorné řezy do dřeva (obr. 3)

1. Opřete patku pily o obrobek v takové poloze, aby pilový list vytvářel odpovídající úhel pro ponorný řez.
2. Zapněte pilu a pomalu zařezávejte pilový list do obrobku. Zajistěte, aby po celou dobu řezu byla patka pily v kontaktu s obrobkem.

## Vybrání

1. Změřte si a označte na obrobku požadované vybrání.
2. Použijte úzký pilový list, spodní část patky pily opřete o obrobek a dávejte pozor, aby byl pilový list umístěn na čáře řezu. Je-li to nutné,

například při řezání v omezeném prostoru, použijte vnější hranu patky pily jako vodičko.

3. Zapněte pilu, držte ji pevně opřenou o obrobek a v maximálních otáčkách zařežte pilový list do materiálu obrobku.

## Řezání kovu

Pokud řezete tenké kovy, vždy obrobek vyztužte z obou stran pomocí dřeva. Tak budou zaručeny čisté řezy a bude zabráněno poškození materiálu. U dlouhých přímých řezů si na obrobku vyznačte čáru řezu.

Podél celé čáry řezu naneste tenkou vrstvu maziva, zapněte nářadí a vedte pilový list po čáře řezu.

## Řezání plastů

Vždy pracujte s nižšími otáčkami. Provedte na kousku materiálu zkušební řez, abyste se ujistili, zda není tento materiál citlivý na teplo.



## Řezání zdiva



**VAROVÁNÍ:** Při řezání azbestocementových materiálů může vznikat nebezpečný prach. Dodržujte platné předpisy a dodržujte doporučení vydaná výrobcí azbestocementových materiálů.

## Řezání po hranu (obr. 4)

Pomocí běžného pilového listu, který je upnutý obráceně, provedte řez až k plánované hraně.

## Rovnoběžné řezy (obr. 5)

S pilovým listem nainstalovaným v horizontální poloze lze nářadí použít k provádění rovnoběžných řezů v blízkosti podlah, stěn či stropů.

Zajistěte, aby po celou dobu řezu byla patka pily v kontaktu s obrobkem.

## ÚDRŽBA

Vaše nářadí DEWALT bylo zkonstruováno tak, aby pracovalo co nejdéle s minimálními nároky na údržbu. Řádná péče o nářadí a jeho pravidelné čištění vám zajistí jeho bezproblémový chod.



**VAROVÁNÍ:** Z důvodu snížení rizika zranění vypněte stroj a odpojte napájecí kabel od sítě před nasazením nebo sejmutím

**příslušenství, před jakýmkoli seřízením, před výměnou nástavců nebo před prováděním oprav.** Ujistěte se, zda je spouštěcí spínač v poloze vypnuto. Náhodné spuštění by mohlo způsobit úraz.



## Odsávání prachu

Pokud je nářadí dlouhodobě používáno ve vnitřních prostorách, používejte vhodný systém odsávání prachu, který je zkonstruován v souladu s platnými nařízeními, které se týkají prachových emisí.



## Mazání

Nebude-li nářadí používáno delší dobu, naneste na pilový list tenkou vrstvu oleje (například strojní olej).



## Čištění



**VAROVÁNÍ:** Jakmile se ve větracích drážkách a v jejich blízkosti nahromadí prach a nečistoty, ofoukejte nářadí proudem suchého stlačeného vzduchu. Při provádění tohoto úkonu údržby používejte schválenou ochranu zraku a schválený respirátor.



**VAROVÁNÍ:** K čištění nekovových součástí nářadí nikdy nepoužívejte rozpouštědla nebo jiné agresivní látky. Tyto chemikálie mohou oslabit materiály použité v těchto částech. Používejte pouze hadřík navlhčený v mýdlovém roztoku. Nikdy nedovolte, aby se do nářadí dostala jakákoli kapalina; nikdy neponořujte žádnou část nářadí do kapaliny.

## Doplňkové příslušenství



**VAROVÁNÍ:** Jiné příslušenství, než je příslušenství nabízené společností DEWALT, nebylo s tímto výrobkem testováno. Proto by mohlo být použití takového příslušenství s tímto

*nářadím velmi nebezpečné. Chcete-li snížit riziko zranění, používejte s tímto nářadím pouze příslušenství doporučené společností DEWALT.*

Další informace týkající se příslušenství získáte u autorizovaného prodejce.

## Ochrana životního prostředí



Tříděte odpad. Tento výrobek nesmí být likvidován v běžném komunálním odpadu.



Pokud nebudete výrobek DEWALT dále používat nebo přejete-li si jej nahradit novým, nelikvidujte jej spolu s běžným komunálním odpadem. Zajistěte likvidaci tohoto výrobku v tříděném odpadu.



Tříděný odpad umožňuje recyklaci a opětovné využití použitých výrobků a obalových materiálů. Opětovné použití recyklovaných materiálů pomáhá chránit životní prostředí před znečištěním a snižuje spotřebu surovin.

Při zakoupení nových výrobků vám prodejny, místní sběrný odpadů nebo recyklační stanice poskytnou informace o správné likvidaci elektroodpadů z domácnosti.

Společnost DEWALT poskytuje službu sběru a recyklace výrobků DEWALT po skončení jejich provozní životnosti. Chcete-li získat výhody této služby, odevzdejte prosím váš výrobek kterémukoli autorizovanému zástupci servisu, který nářadí odebere a zajistí jeho recyklaci.

Místo nejbližšího autorizovaného servisu DEWALT naleznete na příslušné adrese uvedené na zadní straně tohoto návodu. Seznam autorizovaných servisů DEWALT a podrobnosti o poprodejním servisu naleznete také na internetové adrese: [www.2helpU.com](http://www.2helpU.com).

## ZÁRUKA

Společnost DeWALT je přesvědčena o kvalitě svých výrobků a nabízí mimořádnou záruku pro profesionální uživatele tohoto nářadí. Tato záruka je nabízena ve prospěch zákazníka a nijak neovlivní jeho zákonná záruční práva. Tato záruka platí ve všech členských státech EU a evropské zóny volného obchodu EFTA.

### • 30 DNŮ ZÁRUKA VÝMĚNY •

Nejste-li s výkonem vašeho nářadí DeWALT zcela spokojeni, můžete jej do 30 dnů po zakoupení vrátit. Nářadí musí být v kompletním stavu jako při zakoupení a musí být dodáno na místo, kde bylo zakoupeno, kde bude provedena výměna nebo navrácení peněz. Nářadí musí být v uspokojivém stavu a musí být předložen doklad o jeho zakoupení.

### • JEDNOROČNÍ SMLOUVA NA BEZPLATNÝ SERVIS •

Musí-li být během 12 měsíců po zakoupení provedena údržba nebo servis vašeho nářadí DeWALT, máte nárok na jedno bezplatné provedení tohoto úkonu. Tento úkon bude bezplatně proveden v autorizovaném servisu DeWALT. K nářadí musí být předložen doklad o jeho zakoupení. Tato oprava zahrnuje i práci. Tento bezplatný servis se nevztahuje na příslušenství a náhradní díly, pokud nejsou také kryty zárukou.

### • JEDNOROČNÍ PLNÁ ZÁRUKA •

Dojde-li během 12 měsíců od zakoupení výrobku DeWALT k poškození tohoto výrobku z důvodu závady materiálu nebo špatného dílenského zpracování, společnost DeWALT zaručuje bezplatnou výměnu všech poškozených částí - nebo dle našeho uvážení - bezplatnou výměnu celého nářadí, za předpokladu, že:

- Závada nevznikla v důsledku neodborného zacházení.
- Výrobek byl vystaven běžnému použití a opotřebování.
- Výrobek nebyl opravován neoprávněnými osobami.
- Byl předložen doklad o zakoupení;
- Byl výrobek vrácen kompletní s původními komponenty.

Požadujete-li reklamaci, kontaktujte prodejce u kterého jste výrobek zakoupili nebo vyhledejte autorizovanou servisní organizaci. Seznam autorizovaných servisů DeWALT a podrobnosti o poprodejním servisu naleznete také na internetové adrese: **www.2helpU.com**.

### STANLEY BLACK & DECKER CZECH REPUBLIC S.R.O.

Türkova 5b  
149 00 Praha 4  
Česká Republika  
Tel.: 00420 261 009 772  
Fax: 00420 261 009 784  
Servis: 00420 244 403 247  
www.dewalt.cz  
obchod@sbdinc.com

### STANLEY BLACK & DECKER SLOVAKIA S.R.O.

Vysoká 2/b  
811 06 Bratislava  
Tel.: 00420 261 009 772  
Fax: 00420 261 009 784  
www.dewalt.sk  
obchod@sbdinc.com

### BAND SERVIS

K Pasekám 4440  
760 01 Zlín  
Tel.: 00420 577 008 550,1  
Fax: 00420 577 008 559  
www.bandservis.cz  
bandservis@bandservis.cz

### BAND SERVIS

Paulínska 22  
917 01 Trnava  
Tel.: 00421 335 511 063  
Fax: 00421 335 512 624  
www.bandservis.sk  
p.talajka@bandservis.sk

Právo na případné změny vyhrazeno.

**06/2014**

**DEWALT®****TYP VÝROBKU:**

<b>CZ</b>	Výrobní kód	Datum prodeje	Razítko prodejny Podpis
<b>SK</b>	Výrobný kód	Dátum predaja	Pečiatka predajne Podpis

<b>CZ</b>	Dokumentace záruční opravy			<b>SK</b>	Dokumentácia záručnej opravy	
CZ	Číslo	Datum příjmu	Datum zakázky	Číslo zakázky	Závada	Razítko Podpis
SK	Číslo dodávky	Dátum príjmu	Dátum opravy	Číslo objednávky	Porucha	Pečiatka Podpis

**CZ**  
Adresy servisu  
Band servis  
Klásterského 2  
CZ-140 00 Praha 4  
Tel.: 00420 244 403 247  
Fax: 00420 241 770 167

**CZ**  
Band servis  
K Pasekám 4440  
CZ-760 01 Zlín  
Tel.: 00420 577 008 550,1  
Fax: 00420 577 008 559  
<http://www.bandservis.cz>

**SK**  
Adresa servisu  
Band servis  
Paulínska ul. 22  
SK-917 01 Trnava  
Tel.: 00421 335 511 063  
Fax: 00421 335 512 624