

---

**DEWALT®**

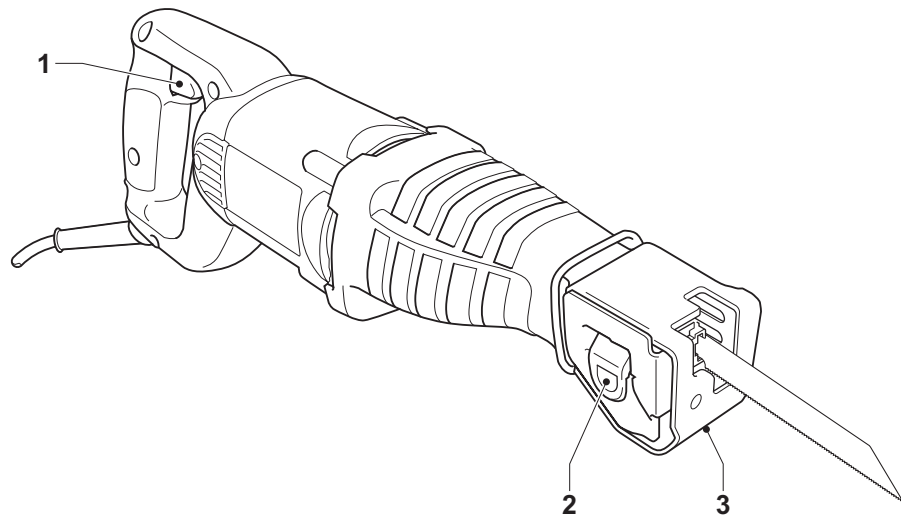
---

**DW304**

---

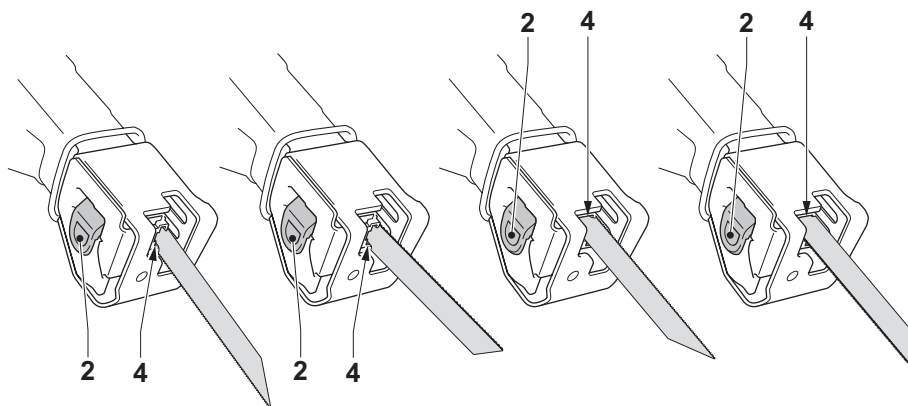
<b>Dansk</b>	<b>5</b>
<b>Deutsch</b>	<b>10</b>
<b>English</b>	<b>15</b>
<b>Español</b>	<b>20</b>
<b>Français</b>	<b>25</b>
<b>Italiano</b>	<b>30</b>
<b>Nederlands</b>	<b>35</b>
<b>Norsk</b>	<b>40</b>
<b>Português</b>	<b>45</b>
<b>Suomi</b>	<b>50</b>
<b>Svenska</b>	<b>55</b>
<b>Türkçe</b>	<b>60</b>
<b>Ελληνικά</b>	<b>65</b>

---



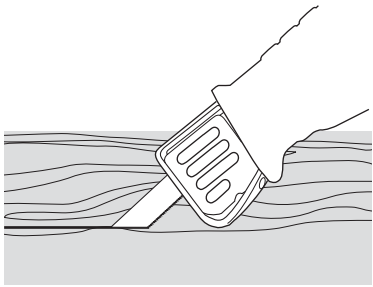
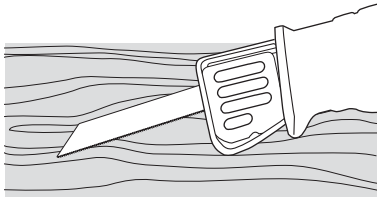
**A**

---

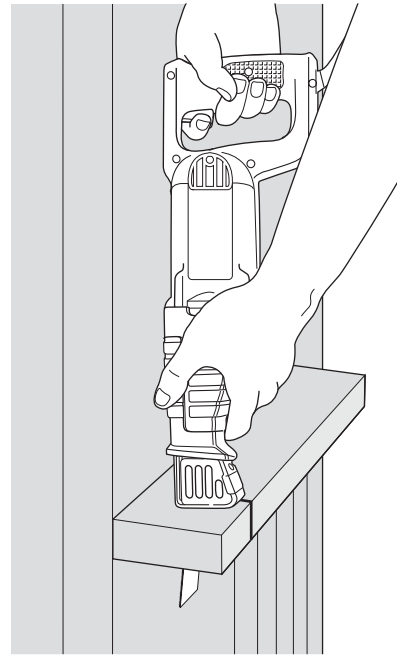


**B**

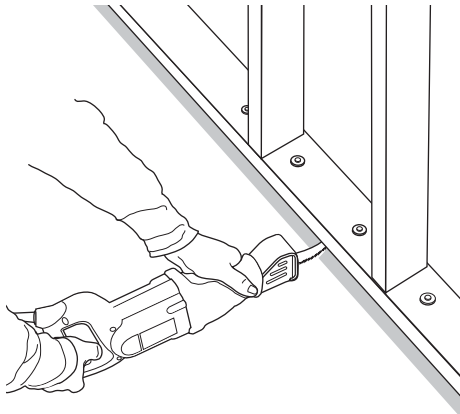
---



**C**



**D**



**E**

# STEMPELDREVET SAVDW304

## Tillykke!

Du har valgt et DeWALT værktøj. Mange års erfaring, ihærdig produktudvikling og innovation gør DeWALT til en af de mest pålidelige partnere for professionelle brugere.

## Tekniske data

	DW304
Spænding	V 230
Motoreffekt	W 1.050
Omdrejningstal ubelastet	0 - 2.800
Savebevægelsens slaglængde	mm 29
Skærekapacitet i træ-/metalprofiler/plasticør	mm 265/130/160
Vægt	kg 3,5
<b>Sikringer:</b>	
230 V maskiner	10 A

Følgende piktogrammer anvendes i denne håndbog:



Angiver risiko for personskade, livsfare eller ødelæggelse af værktøjet, hvis brugervejledningens instruktioner ikke følges.



Angiver risiko for elektrisk stød.

## EU-overensstemmelseserklæring



### DW304

DeWALT erklærer, at disse el-værktøjer er konstrueret i henhold til: 98/37/EF, 89/336/EØF, 73/23/EØF, 86/188/EØF, EN 60745, EN 55014-2, EN 55014-1, EN 61000-3-2 & EN 61000-3-3.

For yderligere information bedes du kontakte DeWALT på nedenstående adresse eller se bagsiden af brugsanvisningen.

	DW304
$L_{pA}$ (lydtryk)	dB(A) 89
$L_{WA}$ (akustisk styrke)	dB(A) 100
Den vægtede geometriske middelværdi af accelerationsfrekvensen	$m/s^2$ 17,3
$K_{pA}$ (lydtryk usikkerhed)	dB(A) 3
$K_{WA}$ (akustisk styrke usikkerhed)	dB(A) 3

Produktudviklingsdirektør  
Horst Großmann

DeWALT, Richard-Klinger-Straße 11,  
D-65510, Idstein, Tyskland

## Generelle sikkerhedsregler

**Advarsel! Læs alle instrukserne.** Hvis nedenstående instrukser ikke følges, er der risiko for elektrisk stød, brand og/eller alvorlige personskader. Det benyttede begreb "el-værktøj" i nedennævnte advarsler refererer til netdrevet (med tilslutningsledning) eller batteridrevet værktøj (uden tilslutningsledning).

**DISSE INSTRUKSER BØR OPBEVARES TIL SENERE BRUG.**

### 1 Arbejdsområde

- a **Sørg for, at arbejdsområdet er rent og ryddeligt.**  
Uordentlige og uoplyste arbejdsområder øger faren for uheld.
- b **Brug ikke el-værktøj i eksplosionstruede omgivelser, f.eks. hvor der er brændbare væsker, gasser eller støv.**  
El-værktøj kan slå gnister, der kan antænde støv eller dampe.
- c **Sørg for, at børn og andre personer holder sig på afstand, når el-værktøjet er i brug.**  
Hvis man distraheres, kan man miste kontrollen over maskinen.

### 2 El-sikkerhed

- a **El-værktøjsstik skal passe til kontakten. Stikket må under ingen omstændigheder ændres. Brug ikke adapterstik sammen med jordforbundet el-værktøj.**  
Uændrede stik, der passer til kontakterne, nedsætter risikoen for elektrisk stød.
- b **Undgå kropskontakt med jordforbundne overflader som f.eks. rør, radiatorer, komfurer og køleskabe.**  
Hvis din krop er jordforbundet, øges risikoen for elektrisk stød.
- c **El-værktøj må ikke udsættes for regn eller fugt.**  
Indtrængen af vand i el-værktøj øger risikoen for elektrisk stød.
- d **Undgå at ødelægge ledningen. Undgå at bære, trække eller afbryde el-værktøjet ved at rykke i ledningen. Beskyt ledningen mod varme, olie, skarpe kanter eller maskindele, der er i bevægelse.**  
Beskadigede eller indviklede ledninger øger risikoen for elektrisk stød.
- e **Hvis el-værktøj benyttes i det fri, skal der benyttes en forlængerledning, som er godkendt til udendørs brug.**  
Brug af en forlængerledning til udendørs brug nedsætter risikoen for elektrisk stød.

### 3 Personlig sikkerhed

- a **Det er vigtigt at være opmærksom, holde øje med, hvad man laver og bruge el-værktøjet fornuftigt. Man bør ikke bruge værktøjet, hvis man er træt, har nydt alkohol eller er påvirket af medicin eller euforiserende stoffer.**  
Få sekunders uopmærksomhed ved brug af el-værktøjet kan føre til alvorlige personskader.
- b **Brug sikkerhedsudstyr. Brug altid beskyttelsesbriller.**  
Brug af sikkerhedsudstyr som f.eks. støvmaske, skridsikert fodtøj, beskyttelseshjelm eller høreværn afhængigt af maskintype og anvendelse nedsætter risikoen for personskader.
- c **Undgå utilsigtet igangsætning. Sørg for, at el-værktøjets afbryder er på off, før det sluttes til strømmen.**  
Hvis man bærer el-værktøj med fingeren på afbryderen, eller hvis man slutter værktøjet til strømmen, mens afbryderen er på on, er der risiko for ulykker.
- d **Fjern indstillingsværktøj eller skruenøgle, inden el-værktøjet tændes.**  
Et værktøj eller en nøgle, der efterlades i en roterende del i el-værktøjet, kan resultere i personskader.
- e **Overvurder ikke dig selv. Sørg for, at du altid har sikkert fodfæste og balance.**  
Det gør det nemmere at kontrollere el-værktøjet, hvis der skulle opstå uventede situationer.
- f **Sørg for passende påklædning. Bær ikke løsthængende tøj eller smykker. Hold hår, tøj og handsker væk fra dele, der bevæger sig.**  
Bevægelige dele kan gribe fat i løstsiddende tøj, smykker eller langt hår.

- g **Hvis støvudsugnings- og opsamlingsudstyr kan monteres, er det vigtigt, at dette tilsluttes og benyttes korrekt.**  
Brug af dette udstyr nedsætter risikoen for personskader som følge af støv.

### 4 Brug og vedligeholdelse af el-værktøj

- a **Undgå at overbelaste el-værktøjet. Brug altid det rette el-værktøj til opgaven.**  
Med det rigtige el-værktøj udføres arbejdet lettere og sikrere inden for det angivne effektområde.
- b **Brug ikke el-værktøjet, hvis afbryderen er defekt.**  
El-værktøj, der ikke kan kontrolleres med afbryderen, er farligt og skal repareres.
- c **Træk stikket ud af stikkontakten inden indstilling, tilbehørsudskiftning eller opbevaring af el-værktøjet.**  
Disse sikkerhedsforanstaltninger reducerer risikoen for utilsigtet start af værktøjet.
- d **Opbevar ubenyttet el-værktøj uden for børns rækkevidde. Lad aldrig personer, der ikke er fortrolige med el-værktøj, eller som ikke har gennemlæst disse instrukser, benytte værktøjet.**  
El-værktøj er farligt, hvis det benyttes af ukyndige personer.
- e **El-værktøj bør vedligeholdes omhyggeligt. Kontroller, om bevægelige dele fungerer korrekt og ikke sidder fast, og om delene er brækket eller beskadiget, således at el-værktøjets funktion påvirkes. Få beskadigede dele repareret, inden el-værktøjet tages i brug.**  
Mange uheld skyldes dårligt vedligeholdt el-værktøj.
- f **Sørg for, at skæreværktøjer er skarpe og rene.**  
Omhyggeligt vedligeholdt skæreværktøj med skarpe skærekanter sætter sig ikke så hurtigt fast og er nemmere at føre.
- g **Brug el-værktøj, tilhører, indsatsværktøj osv. i overensstemmelse med disse instrukser, og sådan som det kræves for denne specielle værktøjstype. Tag hensyn til arbejdsforholdene og det arbejde, der skal udføres.**  
I tilfælde af anvendelse af el-værktøjet til formål, som ligger uden for det fastsatte anvendelsesområde, kan der opstå farlige situationer.

### 5 Service

- a **Sørg for, at el-værktøjet kun repareres af kvalificerede fagfolk, og at der kun benyttes originale reservedele.**  
Dermed opretholdes el-værktøjets sikkerhed.

### Ekstra sikkerhedsregler for specialsave

#### Starte og stoppe

- Forsøg aldrig at standse savklingerne med hånden efter at maskinen er slukket.
- Læg aldrig saven på et bord eller en arbejdsbænk, hvis den ikke er standset. Savklingerne fortsætter med at køre et kort øjeblik, efter at maskinen er slukket.

#### Under savning

- Fjern alle søm og metalgenstande fra arbejdsemnet, før arbejdet påbegyndes.
- Hvis det er muligt bør klemmer eller skruetvinger anvendes til sikkert at fastgøre arbejdsemnet.
- Forsøg ikke at save i særligt små emner.
- Bøj ikke for langt forover. Sørg for altid at stå fast, især på stiger og stilladser.
- Hold altid saven med begge hænder.
- Bær helst støvmaske.

#### Eftersyn og skift af savklinger

- Anvend kun savklinger, der er i overensstemmelse med specifikationerne i denne brugervejledning.

- Der bør kun anvendes skarpe savklinger i perfekt stand. Revnede eller bøjede savklinger bør omgående kasseres og udskiftes.
- Sørg for at savklingen sidder godt fast.

### Kontroller emballagens indhold

Emballagen indeholder:

- 1 Stempeldrevet sav
- 1 Universal-savklingsæt
- 1 Kasse (kun K-Modeller)
- 1 Brugervejledning
- 1 Tegning

- Kontroller, at værktøjet, komponenter eller tilbehør ikke er blevet beskadiget under transporten.
- Tag dig tid til at læse og forstå denne brugervejledning, før du tager værktøjet i brug.

### Beskrivelse (fig. A)

Din DW304 stempeldrevne sav er konstrueret til professionel savning i træ, metal og rør. Med det kompakte design kan man komme meget tæt på kanten i besværlige områder.

- 1 Afbryder med variabel hastighedskontrol
- 2 Klingskydespænde
- 3 Savsko

### El-sikkerhed

Elmotoren er kun beregnet til én spænding. Kontroller, at strømforsyningen svarer til spændingen på typeskiltet.



Dit DeWALT-værktøj er dobbeltisoleret i henhold til EN 60745; jordledning er derfor ikke påkrævet.

### Udskiftning af kabel eller stik

Ved udskiftning af kablet eller af stikket skal den bortskaffes på sikker måde. Et stik med blottede kobberledere er farlig, hvis den sættes i en strømførende kontakt.

### Anvendelse af forlængerledning

Hvis der skal bruges forlængerledning, skal der anvendes et kabel svarende til værktøjets strømforbrug. (Se de tekniske specifikationer.) Den mindste lederstørrelse er 1,5 mm<sup>2</sup>.

Ved anvendelse af en kabeltromle, skal kablet altid vindes helt ud.

### Samling og justering



Træk stikket ud af stikkontakten inden samling og justering.

### Montering af savklingen (fig. B)

- Bevæg klingens skydespænde (2) opad for at frigøre klingens spændemekanisme.
- Anbring savklingen i holderen (4) indtil den låses. Klingens kan sættes i med tænderne pegende nedad eller opad, eller til højre eller til venstre.
- Bevæg klingens skydespænde (2) nedad for at fastspænde klingens spændemekanisme.
- For at fjerne savklingen følges samme fremgangsmåde omvendt rækkefølge.

### Savklinger

materiale	anbefalede savklinger
jernholdigt metal	fintandet
ikke jernholdigt metal	grovtandet
træ	grovtandet
plastik	fintandet
murværk	karbidklinge

Der leveres et bredt udvalg af specielle savklinger som tilbehør.



Vælg altid omhyggeligt din savklinge.

### Brugervejledning



- Overhold altid sikkerhedsinstruktionerne og gældende foreskrifter.
- Sørg for at materialet, hvor i der skal saves, er fastspændt.
- Anvend kun et let tryk på saven og undgå sidelæns tryk på savklingen. Arbejd altid med savskoen trykket ind mod arbejdsemnet, hvis det er muligt. Dette forebygger beskadigelse af klingens og det undgås at værktøjet støder og ryster.
- Når der saves i vægge eller gulve, skal man være opmærksom på placeringen af rør- og kabelføring. Hold altid værktøjet fast i håndtaget.
- Undgå overbelastning. Lad klingens køre frit enkelte sekunder, før savningen begynder. Start aldrig maskinen, hvis klingens sidder fast i arbejdsemnet eller er i berøring med materialet.

### Før værktøjet tages i brug:

- Monter en egnet type savklinge. Brug små klinger til at save i buer. Anvend fleksible bimetalklinger til vanskeligt tilgængelige steder (bl. a. tæt på vægge osv.).

### Starte og stoppe (fig. A)

- Start værktøjet ved at trykke på afbryderen (1). Hastigheden reguleres ved at øge eller slække trykket på afbryderen.
- Værktøjet standses ved at slippe afbryderen. Afbryd altid værktøjet, når arbejdet er afsluttet, og før stikket trækkes ud.

### Savning i træ

- Sæt arbejdsemnet godt fast og fjern alle søm og metalgenstande.
- El-værktøjet holdes fast med begge hænder og savskoen skal være trykket ned mod arbejdsemnet under arbejdet.

### Indstiksavning i træ (fig. C)

- Anbring savskoen på arbejdsemnet sådan, at klingens er i den rette vinkel til indstiksavningen.
- Tænd for værktøjet og før langsomt klingens ind. Sørg for, at savskoen hele tiden er i berøring med arbejdsemnet.

### Hulsavning

- Mål op og afmærk den ønskede udsavning.
- Anvend en smal savklinge. Sæt den nederste del af savskoen på arbejdsemnet og sørg for, at klingens befinder sig på savlinjen. Hvis det er nødvendigt, f.eks. ved begrænset plads, kan savskoens ydre kant bruges som retningslinie.
- Tænd for værktøjet og før klingens med fuld hastighed ind i materialet. Hold værktøjet godt fast mod arbejdsemnet.



### Støvsugning

- Hvis værktøjet anvendes indendørs i længere tid, skal der anvendes en støvfjerner. Brug en støvfjerner, der er konstrueret jævnfør de aktuelle direktiver om støvindhold i luften.

### Savning i metal

- Hvis der savs i tyndt metal, skal arbejdsemnet altid stabiliseres med træ på begge sider. Derved opnås et rent snit og beskadigelse af materialet forekommer.
- Ved lange rette snit tegnes en linie på arbejdsemnet.
- Kom et tyndt lag af smørelolie langs savlinien, tænd for værktøjet og følg savlinien.

### Savning i plastik

- Arbejd altid med lavere hastighed. Lav et prøvesavsnit for at kontrollere, om materialet kan tåle varmen.



### Savning i murværk



Savning i asbestholdig cement afgiver sundhedsfarligt støv. Følg derfor de lovmæssige retningslinier og vær opmærksom på anbefalinger fra producenterne af den asbestholdige cement.

### Savning op til en udhængende kant (fig. D)

- Skær op til den udhængende kant ved hjælp af en almindelig klinge, der er vendt om.

### Parallelskæring (fig. E)

Med bladet monteret i vandret position kan værktøjet bruges til parallelskæring tæt på gulve, vægge eller lofter.

- Sørg for, at savskoen hele tiden er i berøring med arbejdsemnet.

Kontakt din forhandler for at få yderligere information om det passende tilbehør.

### Vedligeholdelse

Dit elværktøj er fremstillet til at kunne fungere i meget lang tid med mindst mulig vedligeholdelse. For at værktøjet skal kunne fungere tilfredsstillende hele tiden, er det dog vigtigt, at værktøjet behandles korrekt og rengøres jævnligt.

### Smøring

- Anvendes værktøjet ikke i længere tid, smøres savklingerne ind (f.eks. med maskinolie).



### Rengøring

Hold ventilationshullerne åbne og rengør maskinhuset jævnligt med en blød klud.

### Beskyttelse af miljøet



Separat indsamling. Dette produkt må ikke bortskaffes sammen med almindeligt husholdningsaffald.

Når DeWALT-produktet skal udskiftes, eller hvis du ikke skal bruge det længere, må det ikke bortskaffes sammen med husholdningsaffaldet. Dette produkt skal være tilgængeligt for separat indsamling.



Separat indsamling af brugte produkter og emballage gør det muligt at genbruge materialerne. Genbrug af materialer forebygger miljøforurening og nedbringer behovet for råstoffer.

Lokale regler kan give mulighed for separat indsamling af elektriske husholdningsprodukter på kommunale lossepladser eller hos en forhandler, når du køber et nyt produkt.

DeWALT har en facilitet til indsamling og genbrug af DeWALT-produkter, når deres levetid er slut. Benyt dig af denne service og returner venligst dit produkt til et hvilket som helst af vores autoriserede serviceværksteder, som indsamler dem på vores vegne.

For information om nærmeste autoriserede værksted: kontakt det lokale DeWALT kontor på den adresse, som er opgivet i denne brugsanvisning. Desuden findes en liste over alle autoriserede DeWalt serviceværksteder og alle oplysninger om vores eftersalgsservice på Internettet på adressen: [www.2helpU.com](http://www.2helpU.com)

### DeWALT service

Skulle der opstå fejl på produktet, indlever det altid til et autoriseret serviceværksted. Se aktuelt katalog/prisliste om yderligere information eller kontakt DeWALT.

På grund af forskning og udvikling kan ovenstående specifikationer ændres, hvilket ikke meddeles separat.



**GARANTI****• 30 DAGE TILFREDS-KUNDE GARANTI •**

Fuld tilfredshed eller pengene tilbage.

Hvis du ikke er helt tilfreds med dit DEWALT-værktøj, kan du returnere værktøjet til forhandleren inden 30 dage efter købet og få dine penge refunderet eller værktøjet ombyttet. Værktøjet skal indleveres komplet, og købsnotaen skal forevises.

**• 1 ÅRS FRI VEDLIGEHOLDESESERVICE •**

Vedligeholdelsen eller service af dit DEWALT-værktøj inden for de første 12 måneder efter købet er gratis hos vore autoriserede serviceværksteder. Fri forebyggende service omfatter arbejds- og reservedelsomkostninger, udgifter til tilbehør dækkes ikke. Husk at medbringe kvitteringen.

**• ET ÅRS FULD GARANTI •**

Hvis et DEWALT-værktøj bliver defekt på grund af materiale- eller produktionsfejl inden for de første 12 måneder fra købsdatoen, vil de defekte komponenter blive udskiftet gratis eller også udskiftes enheden uden beregning under følgende forudsætninger:

- At apparatet ikke er anvendt forkert.
- At der ikke er udført uautoriserede reparationer.
- At dateret købsnota forevises.

Denne garanti tilbydes som en ekstra service og er et tillæg til forbrugerens øvrige rettigheder.

Oplysninger om nærmeste DEWALT-autoriserede serviceværksted, se aktuelt katalog for videre information eller kontakt DEWALT. Alternativt kan De også finde en liste over DEWALT-autoriserede serviceværksteder og detaljer om vor eftersalgs-service på Internettet på følgende adresse: **[www.2helpU.com](http://www.2helpU.com)**.

# SÄBELSÄGE DW304

## Herzlichen Glückwunsch!

Sie haben sich für ein Werkzeug von DeWALT entschieden, das die lange DeWALT-Tradition fortsetzt, nur ausgereifte und in zahlreichen Tests bewährte Qualitätsprodukte für den Fachmann anzubieten. Lange Jahre der Erfahrung und kontinuierliche Weiterentwicklung machen DeWALT zu Recht zu einem verlässlichen Partner aller professionellen Anwender.

## Technische Daten

	DW304	
Spannung	(Volt)	230
Leistungsaufnahme	(Watt)	1.050
Leerlaufdrehzahl		0 - 2.800
Hub	mm	29
Schnittlänge in Holz/Metallprofilen/Kunststoffrohren	mm	265/130/160
Gewicht	(kg)	3,5

### Mindestabsicherung des Stromkreises:

230-V-Elektrowerkzeuge	10 A
------------------------	------

Folgende Symbole werden in dieser Anleitung verwendet:



Achtung: Verletzungsgefahr, Lebensgefahr oder mögliche Beschädigung des Elektrowerkzeuges infolge der Nichtbeachtung der Anweisungen dieser Anleitung!



elektrische Spannung

## EG-Konformitätserklärung



### DW304

DeWALT erklärt hiermit, daß diese Elektrowerkzeuge konstruiert wurden gemäß: 98/37/EG, 89/336/EWG, 73/23/EWG, 86/188/EWG, EN 60745, EN 55014-2, EN 55014-1, EN 61000-3-2 & EN 61000-3-3.

Für weitere Informationen wenden Sie sich bitte an die Adresse weiter unten oder an eine der auf der Rückseite dieser Anleitung genannten Niederlassungen.

	DW304	
$L_{PA}$ (Schalldruck)	dB(A)	89
$L_{WA}$ (Schalleistung)	dB(A)	100
Gewichteter quadratischer Mittelwert (RMS) der Beschleunigung	m/s <sup>2</sup>	17,3
$K_{PA}$ (Schalldruck-Unsicherheitsfaktor)	dB(A)	3
$K_{WA}$ (Schalleistungs-Unsicherheitsfaktor)	dB(A)	3

Direktor Produktentwicklung

Horst Großmann

DeWALT, Richard-Klinger-Straße 11,  
D-65510, Idstein, Deutschland

## Allgemeine Sicherheitsregeln

**Achtung! Sämtliche Anweisungen sind zu lesen. Die Nichteinhaltung der nachstehend aufgeführten Anweisungen kann einen elektrischen Schlag, Brand und/oder schwere Verletzungen verursachen. Der nachfolgend verwendete Begriff "Gerät" bezieht sich auf netzbetriebene Geräte (mit Netzkabel) und auf akkubetriebene Geräte (ohne Netzkabel).**

**BEWAHREN SIE DIESE ANWEISUNGEN AUF.**

### 1 Arbeitsbereich

- a Halten Sie Ihren Arbeitsbereich sauber und gut ausgeleuchtet.**  
Unordnung und dunkle Arbeitsbereiche fordern Unfälle geradezu heraus.
- b Arbeiten Sie mit Geräten nicht in explosionsgefährdeter Umgebung, in der sich brennbare Flüssigkeiten, Gase oder Stäube befinden.**  
Geräte erzeugen Funken, die den Staub oder die Dämpfe entzünden können.
- c Halten Sie Kinder und andere Personen während der Benutzung des Gerätes fern.**  
Bei Ablenkung können Sie die Kontrolle verlieren.

### 2 Elektrische Sicherheit

- a Der Anschlußstecker des Gerätes muß in die Steckdose passen. Der Stecker darf in keiner Weise verändert werden. Verwenden Sie keine Adapterstecker gemeinsam mit schutzgeerdeten Geräten.**  
Unveränderte Stecker und passende Steckdosen verringern das Risiko eines elektrischen Schlages.
- b Vermeiden Sie Körperkontakt mit geerdeten Oberflächen von Rohren, Heizungen, Herden und Kühlschränken.**  
Es besteht ein erhöhtes Risiko eines elektrischen Schlages, wenn Ihr Körper geerdet ist.
- c Halten Sie Geräte von Regen und Nässe fern.**  
Das Eindringen von Wasser in ein Gerät erhöht das Risiko eines elektrischen Schlages.
- d Mißbrauchen Sie nicht das Kabel. Verwenden Sie das Kabel niemals zum Tragen, Ziehen oder Trennen des Gerätes vom Netz. Halten Sie das Kabel fern von Hitze, Öl, scharfen Kanten oder sich bewegenden Teilen.**  
Beschädigte oder verwickelte Kabel erhöhen das Risiko eines elektrischen Schlages.
- e Wenn Sie mit einem Gerät im Freien arbeiten, verwenden Sie nur Verlängerungskabel, die auch für den Außenbereich zugelassen sind.**  
Die Verwendung eines für den Außenbereich geeigneten Verlängerungskabels verringert das Risiko eines elektrischen Schlages.

### 3 Sicherheit von Personen

- a Seien Sie aufmerksam, achten Sie darauf, was Sie tun, und gehen Sie vernünftig mit einem Gerät um. Benutzen Sie das Gerät nicht, wenn Sie müde sind oder unter dem Einfluß von Drogen, Alkohol oder Medikamenten stehen.**  
Ein Moment der Unachtsamkeit beim Gebrauch von Geräten kann zu ernsthaften Verletzungen führen.
- b Verwenden Sie Schutzausrüstung. Tragen Sie stets einen Augenschutz.**  
Schutzausrüstung wie Staubmaske, rutschfeste Sicherheitsschuhe, Schutzhelm oder Gehörschutz, je nach Art und Einsatz des Gerätes, verringert das Risiko von Verletzungen.
- c Vermeiden Sie eine unbeabsichtigte Inbetriebnahme. Stellen Sie sicher, daß sich der Schalter in der Aus-Stellung befindet, bevor das Gerät mit dem Netz verbunden wird.**  
Durch das Tragen des Gerätes mit dem Finger am Schalter oder durch das Verbinden eingeschalteter Geräte werden Unfälle provoziert.

- d Entfernen Sie Einstell- oder Schraubenschlüssel, bevor Sie das Gerät einschalten.**

Ein Schlüssel, der sich in einem sich drehenden Teil befindet, kann zu Verletzungen führen.

- e Nicht zu weit nach vorne strecken! Achten Sie auf einen sicheren Stand, um in jeder Arbeitsposition das Gleichgewicht zu halten.**  
Dadurch können Sie das Gerät in unerwarteten Situationen besser unter Kontrolle halten.
- f Tragen Sie geeignete Kleidung. Tragen Sie keine weite Kleidung oder Schmuck. Halten Sie Haare, Kleidung und Handschuhe fern von sich bewegenden Teilen.**  
Lockere Kleidung, Schmuck oder lange Haare können von sich bewegenden Teilen erfaßt werden.
- g Falls Staubabsaug- und -fangvorrichtungen vorhanden sind, vergewissern Sie sich, daß diese angeschlossen sind und richtig verwendet werden.**  
Das Verwenden dieser Einrichtungen verringert Gefährdungen durch Staub.

### 4 Gebrauch und Pflege von Geräten

- a Überlasten Sie das Gerät nicht. Verwenden Sie für Ihre Arbeit das dafür bestimmte Gerät.**  
Mit dem passenden Gerät arbeiten Sie besser und sicherer im angegebenen Leistungsbereich.
- b Benutzen Sie kein Gerät, dessen Schalter defekt ist.**  
Ein Gerät, das sich nicht mehr ein- oder ausschalten läßt, ist gefährlich und muß repariert werden.
- c Ziehen Sie den Stecker aus der Steckdose, bevor Sie Einstellungen vornehmen, Zubehörteile wechseln oder das Gerät weglegen.**  
Diese Vorsichtsmaßnahmen verhindern den unbeabsichtigten Start des Gerätes.
- d Bewahren Sie unbenutzte Geräte außerhalb der Reichweite von Kindern auf. Lassen Sie Geräte nicht von Personen benutzen, die damit nicht vertraut sind oder diese Anweisungen nicht gelesen haben.**  
Geräte sind gefährlich, wenn Sie von unerfahrenen Personen benutzt werden.
- e Halten Sie Geräte in einem einwandfreien Zustand. Kontrollieren Sie, ob bewegliche Teile falsch ausgerichtet sind oder klemmen und ob Teile gebrochen oder so beschädigt sind, daß die Funktion des Gerätes beeinträchtigt ist. Lassen Sie beschädigte Geräte vor dem Gebrauch reparieren.**  
Viele Unfälle haben ihre Ursache in schlecht gewarteten Geräten.
- f Halten Sie Schneidgeräte scharf und sauber.**  
Sorgfältig gepflegte Schneidgeräte mit scharfen Schneidkanten verklemmen sich weniger und sind leichter zu führen.
- g Verwenden Sie Gerät, Zubehör, Einsatz-Bits, usw. entsprechend diesen Anweisungen und so, wie es für diesen speziellen Gerätetyp vorgeschrieben ist. Berücksichtigen Sie dabei die Arbeitsbedingungen und die auszuführende Arbeit.**  
Der Gebrauch von Geräten für andere als die vorgesehenen Anwendungen kann zu gefährlichen Situationen führen.

### 5 Service

- a Lassen Sie Ihr Gerät nur von qualifiziertem Fachpersonal und nur mit Original-Ersatzteilen reparieren.**  
Damit wird gewährleistet, daß die Sicherheit des Gerätes erhalten bleibt.

### Zusätzliche Sicherheitshinweise für Säbelsägen

#### Ein- und Ausschalten

- Nach dem Ausschalten dürfen die Sägeblätter nicht mit den Fingern abgebremst werden.

- Legen Sie die Säbelsäge grundsätzlich nur in ausgeschaltetem Zustand auf den Arbeitstisch oder auf die Werkbank ab. Die Sägeblätter laufen nach dem Ausschalten der Säge noch kurz weiter.

**Beim Sägen**

- Vor dem Arbeitsbeginn müssen alle Nägel und Metallgegenstände aus dem Werkstück entfernt werden.
- Verwenden Sie wenn möglich immer Einspannvorrichtungen, um das Werkstück zu sichern.
- Versuchen Sie nicht, extrem kleine Werkstücke zu sägen.
- Beugen Sie sich bei der Arbeit nicht zu weit. Stellen Sie sicher, daß Sie immer einen festen Stand haben, vor allem auf Bühnen und Leitern.
- Halten Sie die Säge immer mit beiden Händen.
- Das Tragen einer Staubmaske ist ratsam.

**Prüfen und Auswechseln der Sägeblätter**

- Verwenden Sie nur Sägeblätter, die den Daten in dieser Anleitung entsprechen.
- Es sollten ausschließlich scharfe und einwandfrei arbeitende Sägeblätter verwendet werden; rissige oder verbogene Sägeblätter sind sofort auszuwechseln.
- Vergewissern Sie sich, dass das Sägeblatt sicher befestigt ist.

**Überprüfen der Lieferung**

Die Verpackung enthält:

- 1 Säbelsäge
- 1 Universal-Sägeblattsatz
- 1 Transportkoffer (nur für K-Modelle)
- 1 Bedienungsanleitung
- 1 Explosionszeichnung

- Vergewissern Sie sich, daß das Elektrowerkzeug sowie die Zubehörteile beim Transport nicht beschädigt wurden.
- Lesen Sie vor der Inbetriebnahme die Bedienungsanleitung gründlich durch.

**Gerätebeschreibung (Abb. A)**

Ihre DW304 Säbelsäge wurde zum professionellen Sägen von Holz, Metall und Rohren konzipiert. Die kompakte Konstruktion erlaubt den Einsatz nahe am Rand schwieriger Bereiche.

- 1 Drehzahl-Regelschalter
- 2 Sägeblatt-Feststellhebel
- 3 Sägeschuh

**Elektrische Sicherheit**

Der Elektromotor wurde nur für eine Spannung konzipiert. Überprüfen Sie deswegen, ob die Netzspannung der auf dem Typenschild des Elektrowerkzeuges angegebenen Spannung entspricht.



Ihr DEWALT-Elektrowerkzeug ist gemäß EN 60745 zweifach isoliert; ein Erdleiter ist aus diesem Grunde überflüssig.

- CH** Bei Ersatz des Netzkabels achten Sie auf Verwendung des Schweizer Netzsteckers. Typ 11 für Klasse II (Doppelisolierung) - Geräte Typ 12 für Klasse I (Schutzleiter) - Geräte
- CH** Ortsveränderliche Geräte, die im Freien verwendet werden, müssen über einen Fehlerstromschutzschalter angeschlossen werden.

**Auswechseln des Netzkabels oder -steckers**

Defekte Netzkabel oder -stecker dürfen nur von einem autorisierten Fachbetrieb ausgewechselt werden. Ausgetauschte Netzkabel oder -stecker müssen danach fachgerecht entsorgt werden.

**Verlängerungskabel**

Verwenden Sie ein zugelassenes Verlängerungskabel, das für die Leistungsaufnahme des Elektrowerkzeugs ausreichend ist (vgl. technische Daten). Der Mindestquerschnitt beträgt 1,5 mm<sup>2</sup>. Rollen Sie das Kabel bei Verwendung einer Kabelrolle immer völlig aus.

**Zusammenbauen und Einstellen**



Ziehen Sie vor dem Zusammenbauen und Einstellen immer den Netzstecker.

**Montage des Sägeblatts (Abb. B)**

- Bewegen Sie den Sägeblatt-Einspannhebel (2) nach oben, um die Sägeblattaufnahme zu öffnen.
- Stecken Sie das Sägeblatt in die Aufnahme (4), bis die Arretierung einrastet. Das Sägeblatt kann mit den Zähnen nach oben oder unten oder nach links oder rechts montiert werden.
- Bewegen Sie den Sägeblatt-Einspannhebel (2) nach unten, um die Sägeblattaufnahme zu schließen.
- Zum Entfernen des Sägeblatts gehen Sie in umgekehrter Reihenfolge vor.

**Sägeblätter**

**Material empfohlenes Sägeblatt**

Eisenmetalle	feinverzahnt
Nichteisenmetalle	grobverzahnt
Holz	grobverzahnt
Kunststoff	feinverzahnt
Mauerwerk	hartmetallbestückt

Es sind Sägeblätter für viele Anwendungen als Sonderzubehör erhältlich.



Wählen Sie das Sägeblatt mit Sorgfalt.

**Gebrauchsanweisung**



- Beachten Sie immer die Sicherheitshinweise und die gültigen Vorschriften.
- Vergewissern Sie sich, daß das zu sägende Material gesichert wurde.
- Drücken Sie die Säge beim Arbeiten nur leicht an und üben Sie nie seitlichen Druck auf die Sägeblätter aus. Drücken Sie wenn möglich den Sägeschuh auf das Werkstück, um Beschädigung des Sägeblatts sowie ein Schütteln und Schwingen der Säge zu vermeiden.
- Falls Sie in Wänden oder Fußböden sägen, informieren Sie sich vor dem Arbeiten über den genauen Verlauf von Leitungen und Verkabelungen.
- Vermeiden Sie eine Überlastung der Säge. Lassen Sie das Sägeblatt einige Sekunden im Leerlauf bewegen, bevor Sie den Schnitt vornehmen. Schalten Sie das Werkzeug nie ein, wenn das Sägeblatt im Werkstück festgefahren ist oder das Werkstück berührt.

**Vor dem Betrieb:**

- Montieren Sie ein geeignetes Sägeblatt. Verwenden Sie für Kurvenschnitte schmale Sägeblätter. Verwenden Sie für schwer zugängliche Stellen (z.B. in der Nähe von Wänden, usw.) flexible Bi-Metall-Sägeblätter.

**Ein- und Ausschalten (Abb. A)**

- Betätigen Sie zum Starten des Elektrowerkzeuges den Drehzahl-Regelschalter (1). Je tiefer der Drehzahl-Regelschalter gedrückt wird, um so höher ist die Drehzahl des Antriebsmotors.
- Lassen Sie zum Stoppen des Werkzeuges den Schalter los. Schalten Sie das Elektrowerkzeug bei Beendigung der Arbeiten immer aus. Nur wenn das Elektrowerkzeug ausgeschaltet ist, darf der Netzstecker aus der Steckdose gezogen werden.

**Sägen von Holz**

- Spannen Sie das Werkstück sorgfältig ein und entfernen Sie sämtliche Nägel und anderen Metallgegenstände.
- Halten Sie die Säge mit beiden Händen und drücken Sie den Sägeschuh auf das Werkstück.

**Einstechsägen in Holz (Abb. C)**

- Lassen Sie den Sägeschuh so auf dem Werkstück rasten, daß das Sägeblatt einen für das Einstechsägen geeigneten Winkel bildet.
- Schalten Sie die Säge ein und schieben Sie das Sägeblatt langsam vor. Stellen Sie sicher, daß der Sägeschuh das Werkstück jederzeit berührt.

**Einsatzschnitte**

- Vermessen Sie den Einsatzschnitt und zeichnen Sie eine Schnittlinie.
- Verwenden Sie ein schmales Sägeblatt. Lassen Sie die Unterseite des Sägeschuhs auf dem Werkstück rasten und stellen Sie sicher, daß das Sägeblatt auf der Schnittlinie positioniert ist.
- Bei Bedarf, z.B. in engen Räumen, verwenden Sie die äußere Kante des Sägeschuhs als Führung.
- Schalten Sie die Säge ein und schieben Sie das Sägeblatt bei voller Geschwindigkeit in das Werkstück vor. Halten Sie die Säge hierbei fest gegen das Werkstück.

**Staubabsaugung**

In Deutschland werden für Holzstaub aufgrund der TRGS 553 geprüfte Absaugeinrichtungen gefordert. Für andere Materialien muß der gewerbliche Betreiber die speziellen Anforderungen mit der zuständigen Berufsgenossenschaft klären.

**Sägen von Metall**

- Stabilisieren Sie beim Sägen von Blechplatten das Werkstück an beiden Seiten mit Holz. Dies gewährleistet saubere Schnitte und verhindert eine Beschädigung des Werkstückes.
- Zeichnen Sie für lange, gerade Schnitte eine Schnittlinie auf dem Werkstück.
- Bringen Sie entlang der Schnittlinie eine dünne Schicht Schneidöl an, schalten Sie die Säge ein und folgen Sie der Schnittlinie.

**Sägen von Kunststoff**

- Arbeiten Sie immer mit einer niedrigen Geschwindigkeit. Machen Sie einen Probeschnitt, um zu prüfen, ob das Werkstück wärmeempfindlich ist.

**Sägen von Mauerwerk**

Beim Sägen von Asbestzement kann gesundheitsschädlicher Staub anfallen. Halten Sie die gesetzlichen Richtlinien ein und befolgen Sie die von Asbestzementherstellern gegebenen Hinweise.

**Heransägen an eine überstehende Kante (Abb. D)**

- Verwenden Sie ein herkömmliches und anders herum montiertes Sägeblatt und sägen Sie an die überstehende Kante heran.

**Parallelschnitte (Abb. E)**

Ist das Sägeblatt in horizontaler Ausrichtung montiert, kann das Werkzeug für Parallelschnitte in der Nähe von Böden, Wänden oder Decken verwendet werden.

- Stellen Sie sicher, daß der Sägeschuh das Werkstück jederzeit berührt.

Wenden Sie sich für nähere Informationen über das richtige Zubehör an Ihren Händler.

**Wartung**

Ihr DeWALT-Elektrowerkzeug wurde für eine lange Lebensdauer und einen möglichst geringen Wartungsaufwand entwickelt. Ein dauerhafter, einwandfreier Betrieb setzt eine regelmäßige Reinigung voraus.

**Schmierung**

- Falls die Säge längere Zeit nicht gebraucht wird, schmieren Sie das Sägeblatt mit etwas Öl (z.B. Maschinenöl).

**Reinigung**

Sorgen Sie dafür, daß die Lüftungsschlitze offen bleiben, und reinigen Sie das Gehäuse regelmäßig mit einem weichen Tuch.

**Umweltschutz**

Getrennte Entsorgung. Dieses Produkt darf nicht über den normalen Hausmüll entsorgt werden.

Sollte Ihr DeWALT Produkt eines Tages erneuert werden müssen, oder falls Sie es nicht weiter verwenden wollen, so darf es nicht über den Hausmüll entsorgt werden. Stellen Sie dieses Produkt zur getrennten Entsorgung bereit.



Durch die getrennte Entsorgung gebrauchter Produkte und Verpackungen können die Materialien recycelt und wiederverwertet werden. Die Wiederverwertung recycelter Materialien schont die Umwelt und verringert die Nachfrage nach Rohstoffen.

Die regionalen Bestimmungen schreiben unter Umständen die getrennte Entsorgung elektrischer Produkte aus dem Haushalt an Sammelstellen oder seitens des Händlers vor, bei dem Sie das neue Produkt erworben haben.

DeWALT nimmt Ihre ausgedienten DeWALT-Produkte gern zurück und sorgt für eine umweltfreundliche Entsorgung und Wiederverwertung. Um diesen Dienst zu nutzen, bitte schicken Sie Ihr Produkt zu einer Vertragswerkstatt. Hier wird es dann auf unsere Kosten gesammelt.

Die Adresse des zuständigen Büros von DeWALT steht in dieser Anleitung, darüber läßt sich die nächstgelegene Vertragswerkstatt ermitteln. Außerdem ist eine Liste der Vertragswerkstätten und aller Kundendienststellen von DeWALT sowie der zuständigen Ansprechpartner im Internet zu finden unter: [www.2helpU.com](http://www.2helpU.com)

## GARANTIE

### • 30 TAGE GELD ZURÜCK GARANTIE •

Wenn Sie mit der Leistung Ihres DEWALT-Elektrowerkzeuges nicht völlig zufrieden sind, können Sie es unter Vorlage des Original-Kaufbeleges ohne weiteres innerhalb von 30 Tagen bei Ihrem DEWALT-Händler im Original-Lieferumfang zurückgeben und erhalten Ihr Geld zurück. Die Geld zurück Garantie gilt nicht auf Zubehör.

### • 1 JAHR KOSTENLOSE INSPEKTION •

Innerhalb der ersten 12 Monate nach dem Kauf werden Wartungs- oder Kundendienstleistungen für Ihr DEWALT-Elektrowerkzeug unter Vorlage des Original-Kaufbeleges von einer DEWALT-Kundendienstwerkstatt ausgeführt. Diese Leistung ist im Kaufpreis eingeschlossen.

### • 1 JAHR GARANTIE •

Die Garantiefrist von 12 Monaten gilt für alle DEWALT-Elektrowerkzeuge und beginnt mit dem Kaufdatum, das durch den Original-Kaufbeleg nachgewiesen werden muß. In dieser Zeit garantieren wir:

- Kostenlose Beseitigung eventueller Störungen
- Kostenlosen Ersatz aller schadhaften Teile
- Kostenlosen und fachmännischen Reparaturservice
- Voraussetzung ist, daß der Fehler nicht auf unsachgemäße Behandlung zurückzuführen ist und nur Original-DEWALT-Zubehörteile verwendet wurden, die ausdrücklich von DEWALT als zum Betrieb mit DEWALT-Elektrowerkzeugen geeignet bezeichnet worden sind.

Den Standort Ihres nächstgelegenen Händlers oder Ihrer Kundendienst-Werkstatt erfahren Sie unter der entsprechenden Telefonnummer auf der Rückseite. Eine Übersicht über die DEWALT-Kundendienstwerkstätte und weitere Informationen finden Sie auch im Internet: [www.2helpU.com](http://www.2helpU.com).

Mit dieser Garantieerklärung erhalten Sie eine zusätzliche Sicherheit. Sie schränkt jedoch in keinem Falle Ihre gesetzlichen Gewährleistungsrechte ein, die Sie gegenüber demjenigen haben, bei dem Sie das Gerät gekauft haben. Sie können nach Ihrer Wahl diese in gewissem Umfange weitergehenden Rechte (Minderung des Kaufpreises oder Rückgängigmachung des Kaufes) auch Ihrem Verkäufer gegenüber geltend machen.

# RECIPROCATING SAW DW304

## Congratulations!

You have chosen a DeWALT tool. Years of experience, thorough product development and innovation make DeWALT one of the most reliable partners for professional power tool users.

## Technical data

	DW304	
Voltage	V	230
(U.K. & Ireland only)	V	230/115
Power input	W	1,050
No-load speed		0 - 2,800
Stroke length	mm	29
Cutting capacity in wood/metal profiles/ plastic tubes	mm	265/130/160
Weight	kg	3.5

## Fuses:

Europe	230 V tools	10 Amperes, mains
U.K. & Ireland	230 V tools	13 Amperes, in plugs
U.K. & Ireland	115 V tools	16 Amperes, mains

The following symbols are used throughout this manual:



Denotes risk of personal injury, loss of life or damage to the tool in case of non-observance of the instructions in this manual.



Denotes risk of electric shock.

## EC-Declaration of conformity



### DW304

DeWALT declares that these power tools have been designed in compliance with: 98/37/EC, 89/336/EEC, 73/23/EEC, 86/188/EEC, EN 60745, EN 55014-2, EN 55014-1, EN 61000-3-2 & EN 61000-3-3.

For more information, please contact DeWALT at the address below, or refer to the back of the manual.

	DW304	
L <sub>PA</sub> (sound pressure)	dB(A)	89
L <sub>WA</sub> (acoustic power)	dB(A)	100
Weighted RMS acceleration value	m/s <sup>2</sup>	17.3
K <sub>DA</sub> (sound pressure uncertainty)	dB(A)	3
K <sub>WA</sub> (acoustic power uncertainty)	dB(A)	3

Director Engineering and Product Development  
Horst Großmann

DeWALT, Richard-Kliinger-Straße 11  
D-65510, Idstein, Germany



## General safety rules

**Warning! Read all instructions. Failure to follow all instructions listed below may result in electric shock, fire and/or serious injury. The term "power tool" in all of the warnings listed below refers to your mains operated (corded) power tool or battery operated (cordless) power tool.**

**SAVE THESE INSTRUCTIONS.**

### 1 Work area

- a Keep work area clean and well lit.**  
Cluttered and dark areas invite accidents.
- b Do not operate power tools in explosive atmospheres, such as in the presence of flammable liquids, gases or dust.**  
Power tools create sparks which may ignite the dust or fumes.
- c Keep children and bystanders away while operating a power tool.**  
Distractions can cause you to lose control.

### 2 Electrical safety

- a Power tool plugs must match the outlet. Never modify the plug in any way. Do not use any adapter plugs with earthed (grounded) power tools.**  
Unmodified plugs and matching outlets will reduce risk of electric shock.
- b Avoid body contact with earthed or grounded surfaces such as pipes, radiators, ranges and refrigerators.**  
There is an increased risk of electric shock if your body is earthed or grounded.
- c Do not expose power tools to rain or wet conditions.**  
Water entering a power tool will increase the risk of electric shock.
- d Do not abuse the cord. Never use the cord for carrying, pulling or unplugging the power tool. Keep cord away from heat, oil, sharp edges or moving parts.**  
Damaged or entangled cords increase the risk of electric shock.
- e When operating a power tool outdoors, use an extension cord suitable for outdoor use.**  
Use of a cord suitable for outdoor use reduces the risk of electric shock.

### 3 Personal safety

- a Stay alert, watch what you are doing and use common sense when operating a power tool. Do not use a power tool while you are tired or under the influence of drugs, alcohol or medication.**  
A moment of inattention while operating power tools may result in serious personal injury.
- b Use safety equipment. Always wear eye protection.**  
Safety equipment such as dust mask, non-skid safety shoes, hard hat, or hearing protection used for appropriate conditions will reduce personal injuries.
- c Avoid accidental starting. Ensure the switch is in the off position before plugging in.**  
Carrying power tools with your finger on the switch or plugging in power tools that have the switch on invites accidents.
- d Remove any adjusting key or wrench before turning the power tool on.**  
A wrench or a key left attached to a rotating part of the power tool may result in personal injury.
- e Do not overreach. Keep proper footing and balance at all times.**  
This enables better control of the power tool in unexpected situations.
- f Dress properly. Do not wear loose clothing or jewellery. Keep your hair, clothing and gloves away from moving parts.**  
Loose clothes, jewellery or long hair can be caught in moving parts.
- g If devices are provided for the connection of dust extraction and collection facilities, ensure these are connected and properly used.**  
Use of these devices can reduce dust related hazards.

### 4 Power tool use and care

- a Do not force the power tool. Use the correct power tool for your application.**  
The correct power tool will do the job better and safer at the rate for which it was designed.
- b Do not use the power tool if the switch does not turn it on and off.**  
Any power tool that cannot be controlled with the switch is dangerous and must be repaired.
- c Disconnect the plug from the power source before making any adjustments, changing accessories, or storing power tools.**  
Such preventive safety measures reduce the risk of starting the power tool accidentally.
- d Store idle power tools out of the reach of children and do not allow persons unfamiliar with the power tool or these instructions to operate the power tool.**  
Power tools are dangerous in the hands of untrained users.
- e Maintain power tools. Check for misalignment or binding of moving parts, breakage of parts and any other condition that may affect the power tools operation. If damaged, have the power tool repaired before use.**  
Many accidents are caused by poorly maintained power tools.
- f Keep cutting tools sharp and clean.**  
Properly maintained cutting tools with sharp cutting edges are less likely to bind and are easier to control.
- g Use the power tool, accessories and tool bits etc., in accordance with these instructions and in the manner intended for the particular type of power tool, taking into account the working conditions and the work to be performed.**  
Use of the power tool for operations different from those intended could result in a hazardous situation.

### 5 Service

- a Have your power tool serviced by a qualified repair person using only identical replacement parts.**  
This will ensure that the safety of the power tool is maintained.

#### *Additional safety rules for cutsaws*

#### Switching on and off

- After switching off, never attempt to stop the saw blade with your fingers.
- Never put the saw down on a table or work bench unless switched off. The saw blade will keep running briefly after the tool has been switched off.

#### When sawing

- When using saw blades specially designed for cutting wood remove all nails and metal objects from the workpiece before starting work.
- Wherever possible, use clamps and vices to fasten the workpiece securely.
- Do not attempt to saw extremely small workpieces.
- Do not bend too far forward. Make sure that you always stand firmly, particularly on scaffolding and ladders.
- Always hold the saw with both hands.
- For cutting curves and pockets, use an adapted saw blade.
- Preferably wear a dust mask.

#### Checking and changing the saw blade

- Only use saw blades conforming to the specifications contained in these operating instructions.
- Only sharp saw blades in perfect working condition should be used; cracked or bent saw blades should be discarded and replaced at once.
- Ensure that the saw blade is securely fixed.



### Package contents

The package contains:

- 1 Reciprocating saw
- 1 General purpose saw blade set
- 1 Kitbox (K-models only)
- 1 Instruction manual
- 1 Exploded drawing

- Check for damage to the tool, parts or accessories which may have occurred during transport.
- Take the time to thoroughly read and understand this manual prior to operation.

### Description (fig. A)

Your DW304 reciprocating saw has been designed for professional sawing of wood, metal and tubes. The compact design permits cutting extremely close to the edge of difficult areas.

- 1 Variable speed switch
- 2 Blade clamp lever
- 3 Saw shoe

### Electrical safety

The electric motor has been designed for one voltage only. Always check that the power supply corresponds to the voltage on the rating plate.



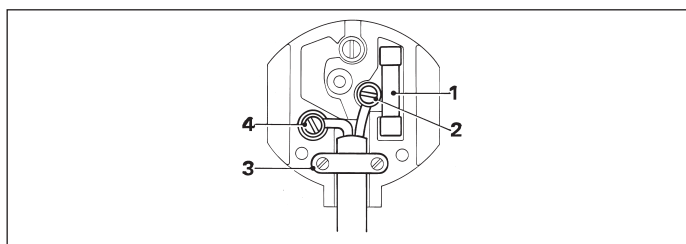
Your DeWALT tool is double insulated in accordance with EN 60745; therefore no earth wire is required.



115 V units have to be operated via a failsafe isolating transformer with an earth screen between the primary and secondary winding.

### Mains plug replacement (U.K. & Ireland only)

- Should your mains plug need replacing and you are competent to do this, proceed as instructed below. If you are in doubt, contact an authorized DeWALT repair agent or a qualified electrician.
- Disconnect the plug from the supply.
- Cut off the plug and dispose of it safely; a plug with bared copper conductors is dangerous if engaged in a live socket outlet.
- Only fit 13 Amperes BS1363A approved plugs fitted with the correctly rated fuse (1).
- The cable wire colours, or a letter, will be marked at the connection points of most good quality plugs. Attach the wires to their respective points in the plug (see below). Brown is for Live (L) (2) and Blue is for Neutral (N) (4).
- Before replacing the top cover of the mains plug ensure that the cable restraint (3) is holding the outer sheath of the cable firmly and that the two leads are correctly fixed at the terminal screws.



Never use a light socket.  
Never connect the live (L) or neutral (N) wires to the earth pin marked E or  $\perp$ .

For 115 V units with a power rating exceeding 1500 W, we recommend to fit a plug to BS4343 standard.

### Using an extension cable

If an extension cable is required, use an approved extension cable suitable for the power input of this machine (see technical data). The minimum conductor size is 1.5 mm<sup>2</sup>. The cable has to have a rubber jacket and a grounding conductor.

When using a cable reel, always unwind the cable completely. Always refer to the table below.

CONDUCTOR SIZE (MM <sup>2</sup> )		CABLE RATING (AMPERES)					
0.75		6					
1.00		10					
1.50		15					
2.50		20					
4.00		25					
CABLE LENGTH (M)							
		7.5	15	25	30	45	60
VOLTAGE		AMPERES			CABLE RATING (AMPERES)		
230	0 - 2.0	6	6	6	6	6	6
	2.1 - 3.4	6	6	6	6	6	6
	3.5 - 5.0	6	6	6	6	10	15
	5.1 - 7.0	10	10	10	10	15	15
	7.1 - 12.0	15	15	15	15	20	20
	12.1 - 20.0	20	20	20	20	25	-

### Assembly and adjustment



Prior to assembly and adjustment always unplug the tool.

### Mounting the saw blade (fig. B)

- Move the blade clamp lever (2) up to release the blade clamping mechanism.
- Insert the saw blade into the holder (4) until it engages. The blade can be installed with the teeth pointing down or up, or left or right.
- Move the blade clamp lever (2) down to lock the blade clamping mechanism.
- To remove the saw blade, proceed in reverse order.

### Saw blades

material	recommended saw blade
ferrous metal	fine-toothed
non ferrous metal	coarse-toothed
wood	coarse-toothed
plastic	fine-toothed
masonry	carbide-tipped

A wide variety of dedicated saw blades is available as an option.



Always select your saw blade with great care.

### Instructions for use



- Always observe the safety instructions and applicable regulations.
- Ensure the material to be sawn is secured in place.
- Apply only a gentle pressure to the tool and do not exert side pressure on the saw blade. If possible, work with the saw shoe pressed against the workpiece. This prevents damage to the blade and stops the tool from jerking and vibrating.
- When sawing in walls or floors be aware of the location of pipework and wiring. Always hold the tool by its handle.

- Avoid overloading.  
Let the blade run freely for a few seconds before starting the cut. Never switch on the tool when the saw blade is jammed in the workpiece or in contact with the material.

**Prior to operation:**

- Mount the appropriate type of saw blade. Use narrow saw blades for cutting curves. Use flexible bimetal saw blades for hard-to-reach positions (e.g. close to walls, etc.).

**Switching on and off (fig. A)**

- To run the tool, press the variable speed switch (1). The pressure exerted on the variable speed switch determines the tool speed.
- To stop the tool, release the switch. Always switch off the tool when work is finished and before unplugging.

**Cutting wood**

- Clamp the workpiece securely and remove all nails and metal objects.
- Holding the tool with both hands, work with the saw shoe pressed against the workpiece.

**Plunge cutting in wood (fig. C)**

- Rest the saw shoe on the workpiece in such a position that the blade forms an appropriate angle for the plunge cut.
- Switch the tool on and slowly feed in the blade. Make sure that the saw shoe remains in contact with the workpiece at all times.

**Pocket cuts**

- Measure and mark the required pocket cut.
- Using a narrow saw blade rest the bottom of the saw shoe on the workpiece and make sure that the blade is positioned on the cutting line. If necessary, e.g. in confined spaces, use the outer edge of the saw shoe as your guideline.
- Switch on the tool and feed the blade into the material at full speed, holding the tool firmly against the workpiece.



**Dust extraction**

- When the tool is used indoor for extended periods of time, use a suitable dust extractor designed in compliance with the applicable Directives regarding dust emission.

**Cutting metal**

- When cutting thin metal always stabilize the workpiece with wood on both sides. This guarantees clean cuts and prevents damaging of the material.
- For long, straight cuts draw a line on the workpiece.
- Apply a thin film of lubricant along the cutting line, switch on the tool and follow the cutting line.

**Cutting plastics**

- Always work at reduced speed. Carry out a test cut to check whether the material is sensitive to heat.



**Cutting masonry**



When sawing asbestos cement hazardous dust may be produced. Follow the statutory guidelines and observe the recommendations issued by the asbestos cement manufacturers.

**Sawing up to a projecting edge (fig. D)**

- Using a conventional blade installed upside down, cut up to the projected edge.

**Parallel cutting (fig. E)**

With the blade installed in the horizontal orientation, the tool can be used for parallel cutting close to floors, walls or ceilings.

- Make sure that the saw shoe remains in contact with the workpiece at all times.

Consult your dealer for further information on the appropriate accessories.

**Maintenance**

Your DEWALT power tool has been designed to operate over a long period of time with a minimum of maintenance. Continuous satisfactory operation depends upon proper tool care and regular cleaning.

**Lubrication**

- If the tool will not be used for a long period of time, coat the saw blade with a little oil (e.g. machine oil).



**Cleaning**

Keep the ventilation slots clear and regularly clean the housing with a soft cloth.

**Protecting the environment**



Separate collection. This product must not be disposed of with normal household waste.

Should you find one day that your DEWALT product needs replacement, or if it is of no further use to you, do not dispose of it with household waste. Make this product available for separate collection.



Separate collection of used products and packaging allows materials to be recycled and used again. Re-use of recycled materials helps prevent environmental pollution and reduces the demand for raw materials.

Local regulations may provide for separate collection of electrical products from the household, at municipal waste sites or by the retailer when you purchase a new product.

DEWALT provides a facility for the collection and recycling of DEWALT products once they have reached the end of their working life. To take advantage of this service please return your product to any authorised repair agent who will collect them on our behalf.

You can check the location of your nearest authorised repair agent by contacting your local DEWALT office at the address indicated in this manual. Alternatively, a list of authorised DEWALT repair agents and full details of our after-sales service and contacts are available on the Internet at: [www.2helpU.com](http://www.2helpU.com)

**GUARANTEE****• 30 DAY NO RISK SATISFACTION GUARANTEE •**

If you are not completely satisfied with the performance of your DeWALT tool, simply return it within 30 days, complete as purchased, to the point of purchase, for a full refund or exchange. Proof of purchase must be produced.

**• ONE YEAR FREE SERVICE CONTRACT •**

If you need maintenance or service for your DeWALT tool, in the 12 months following purchase, it will be undertaken free of charge at an authorized DeWALT repair agent. Proof of purchase must be produced. Includes labour and spare parts for Power Tools. Excludes accessories.

**• ONE YEAR FULL WARRANTY •**

If your DeWALT product becomes defective due to faulty materials or workmanship within 12 months from the date of purchase, we guarantee to replace all defective parts free of charge or, at our discretion, replace the unit free of charge provided that:

- The product has not been misused.
- Repairs have not been attempted by unauthorized persons.
- Proof of purchase date is produced.

This guarantee is offered as an extra benefit and is additional to consumers statutory rights.

For the location of your nearest authorized DeWALT repair agent, please use the appropriate telephone number on the back of this manual. Alternatively, a list of authorized DeWALT repair agents and full details on our after-sales service are available on the Internet at [www.2helpU.com](http://www.2helpU.com).

# SIERRA ALTERNATIVA DW304

## ¡Enhorabuena!

Usted ha optado por una herramienta DEWALT. Muchos años de experiencia y una gran asiduidad en el desarrollo y la innovación de sus productos han convertido DEWALT en un socio muy fiable para el usuario profesional.

### Características técnicas

	DW304	
Voltaje	V	230
Potencia absorbida	W	1.050
Velocidad en vacío		0 - 2.800
Longitud de carrera	mm	29
Capacidad de corte en madera/perfiles de metal/tubos de plástico	mm	265/130/160
Peso	kg	3,5
<b>Fusibles</b>		
Herramientas 230 V:		10 A

En el presente manual figuran los pictogramas siguientes:



Indica peligro de lesiones, de accidentes mortales o de averías en la herramienta en caso de no respeto de las instrucciones en este manual.



Indica tensión eléctrica.

## Declaración CE de conformidad



### DW304

DEWALT certifica que estas herramientas eléctricas han sido diseñadas de conformidad con las normas siguientes: 98/37/CE, 89/336/CEE, 73/23/CEE, 86/188/CEE, EN 60745, EN 55014-2, EN 55014-1, EN 61000-3-2 & EN 61000-3-3.

Para obtener más información, póngase en contacto con DEWALT en la dirección indicada más adelante o consulte el dorso de este manual.

	DW304	
$L_{pA}$ (presión acústica)	dB(A)	89
$L_{WA}$ (potencia acústica)	dB(A)	100
Valor cuadrático medio ponderado en frecuencia de la aceleración	m/s <sup>2</sup>	17,3
<b>Incertidumbres</b>		
$K_{pA}$ (incertidumbre de presión acústica)	dB(A)	3
$K_{WA}$ (incertidumbre de potencia acústica)	dB(A)	3

Director Engineering and Product Development  
Horst Großmann

DEWALT, Richard-Klinger-Straße 11,  
D-65510, Idstein, Alemania

## Normas de seguridad generales

¡Atención! Lea íntegramente estas instrucciones. En caso de no atenerse a las instrucciones de seguridad siguientes, ello puede dar lugar a una descarga eléctrica, incendio o lesión grave. El término "herramienta eléctrica" empleado en las advertencias indicadas a continuación se refiere a la herramienta eléctrica con alimentación de red (con cable) o alimentada por batería (sin cable).

**GUARDE ESTAS INSTRUCCIONES EN UN LUGAR SEGURO.**

### 1 Área de trabajo

#### a Mantenga limpia y bien iluminada el área de trabajo.

El desorden y una iluminación deficiente en las áreas de trabajo pueden provocar accidentes.

#### b No utilice la herramienta eléctrica en un entorno con peligro de explosión, en el que se encuentren combustibles líquidos, gases o material en polvo.

Las herramientas eléctricas producen chispas que pueden llegar a inflamar los materiales en polvo o vapores.

#### c Mantenga alejados a los niños y otras personas del área de trabajo al emplear la herramienta eléctrica.

Una distracción le puede hacer perder el control sobre la herramienta.

### 2 Seguridad eléctrica

#### a El enchufe de la herramienta eléctrica debe corresponder a la toma de corriente utilizada. No es admisible modificar el enchufe en forma alguna. No emplee adaptadores en herramientas eléctricas dotadas con una toma de tierra.

Los enchufes sin modificar adecuados a las respectivas tomas de corriente reducen el riesgo de una descarga eléctrica.

#### b Evite que su cuerpo toque partes conectadas a tierra como tuberías, radiadores, cocinas y refrigeradores.

El riesgo a quedar expuesto a una descarga eléctrica es mayor si su cuerpo tiene contacto con tierra.

#### c No exponga las herramientas eléctricas a la lluvia y evite que penetren líquidos en su interior.

Existe el peligro de recibir una descarga eléctrica si penetran líquidos en la herramienta eléctrica.

#### d Cuide el cable eléctrico. No utilice el cable eléctrico para transportar o colgar la herramienta eléctrica, ni tire de él para sacar el enchufe de la toma de corriente. Mantenga el cable eléctrico alejado del calor, aceite, bordes afilados o piezas móviles.

Los cables eléctricos dañados o enredados pueden provocar una descarga eléctrica.

#### e Al trabajar con la herramienta eléctrica en la intemperie utilice solamente cables alargadores homologados para su uso en exterior.

La utilización de un cable alargador adecuado para su uso en exterior reduce el riesgo de una descarga eléctrica.

### 3 Seguridad personal

#### a Esté atento a lo que hace y emplee la herramienta eléctrica con prudencia. No utilice la herramienta eléctrica si estuviese cansado, ni tampoco después de haber consumido alcohol, drogas o medicamentos.

El no estar atento durante el uso de una herramienta eléctrica puede provocar lesiones graves.

#### b Utilice un equipo de protección y en todo caso unas gafas de protección.

El riesgo a lesionarse se reduce considerablemente si, dependiendo del tipo y la aplicación de la herramienta eléctrica empleada, se utiliza un equipo de protección adecuado como una mascarilla antipolvo, zapatos de seguridad con suela antideslizante, casco o protectores auditivos.

#### c Evite una puesta en marcha accidental de la herramienta.

**Compruebe que el interruptor esté en la posición de apagado antes de enchufar la herramienta.**

Transportar la herramienta eléctrica con el dedo sobre el interruptor o enchufarla con el interruptor encendido puede provocar accidentes.

#### d Retire las herramientas de ajuste o llaves fijas antes de conectar la herramienta eléctrica.

Una herramienta o llave colocada en una pieza giratoria de la herramienta eléctrica puede producir lesiones al ponerse a funcionar.

#### e Sea precavido. Mantenga un apoyo firme sobre el suelo y conserve el equilibrio en todo momento.

Ello le permitirá controlar mejor la herramienta eléctrica en caso de presentarse una situación inesperada.

#### f Utilice la indumentaria adecuada. No lleve vestidos anchos ni joyas. Mantenga su pelo, vestimenta y guantes alejados de las piezas móviles.

La vestimenta suelta, las joyas y el pelo largo se pueden enganchar con las piezas en movimiento.

#### g Siempre que sea posible utilizar unos equipos de aspiración o captación de polvo, asegúrese que éstos estén montados y que sean utilizados correctamente.

El empleo de estos equipos reduce los riesgos derivados del polvo.

### 4 Uso y cuidado de herramientas eléctricas

#### a No sobrecargue la herramienta eléctrica. Use la herramienta eléctrica adecuada para el trabajo a realizar.

Con la herramienta eléctrica adecuada podrá trabajar mejor y más seguro dentro del margen de potencia indicado.

#### b No utilice herramientas eléctricas con un interruptor defectuoso.

Las herramientas eléctricas que no se puedan conectar o desconectar son peligrosas y deben ser reparadas.

#### c Saque el enchufe de la red antes de realizar un ajuste en la herramienta eléctrica, cambiar de accesorio o al guardar la herramienta.

Esta medida preventiva reduce el riesgo de conectar accidentalmente la herramienta eléctrica.

#### d Guarde las herramientas eléctricas fuera del alcance de los niños y de las personas que no estén familiarizadas con su uso.

Las herramientas eléctricas utilizadas por personas inexpertas son peligrosas.

#### e Cuide sus herramientas eléctricas con esmero. Controle si funcionan correctamente, sin atascarse, las partes móviles de la herramienta eléctrica, y si existen partes rotas o deterioradas que pudieran afectar al funcionamiento de la herramienta. Si la herramienta eléctrica estuviese defectuosa haga que la reparen antes de volver a utilizarla.

Muchos accidentes se deben a herramientas eléctricas con un mantenimiento deficiente.

#### f Mantenga las herramientas de corte limpias y afiladas.

Las herramientas de corte mantenidas correctamente se dejan guiar y controlar mejor.

#### g Utilice las herramientas eléctricas, accesorios, útiles de herramienta, etc. de acuerdo con estas instrucciones y en la manera indicada específicamente para esta herramienta eléctrica. Considere en ello las condiciones de trabajo y la tarea a realizar.

El uso de herramientas eléctricas para trabajos diferentes de aquellos para los que han sido concebidas puede resultar peligroso.

### 5 Servicio técnico

#### a Haga reparar su herramienta eléctrica sólo por personal técnico autorizado que emplee exclusivamente piezas de repuesto originales.

Solamente así se garantiza la seguridad de la herramienta eléctrica.

**Normas de seguridad adicionales para las sierras sable**

**Conexión y desconexión**

- Una vez desconectada la sierra, no intente detener las hojas con los dedos.
- No coloque nunca la sierra sobre una mesa o un banco de trabajo a menos que esté desconectada. Las hojas siguen funcionando unos momentos después de haber desconectado la herramienta.

**Al serrar**

- Quite todos los clavos y objetos metálicos de la pieza antes de empezar a trabajar.
- Siempre que sea posible, utilice mordazas y prensas para sujetar firmemente la pieza de trabajo.
- No intente serrar piezas demasiado pequeñas.
- No se incline hacia delante excesivamente. Asegúrese de permanecer de pie apoyado firmemente, especialmente cuando esté sobre andamios o escaleras.
- Agarre la sierra siempre con ambas manos.
- Es muy recomendable que utilice una máscara contra el polvo.

**Comprobación y cambio de las hojas de la sierra**

- Únicamente pueden utilizarse hojas que cumplan las especificaciones que aparecen en estas instrucciones de funcionamiento.
- Sólo se pueden utilizar hojas afiladas en perfecto estado de funcionamiento; las hojas agrietadas o dobladas deben eliminarse y han de ser reemplazadas de inmediato.

- Compruebe que la hoja de la sierra esté bien sujeta.

**Verificación del contenido del embalaje**

El paquete contiene:

- 1 Sierra alternativa
- 1 Conjunto de hojas de sierra de uso general
- 1 Caja de transporte (solo modelos K)
- 1 Manual de instrucciones
- 1 Dibujo despiezado

- Compruebe si la herramienta, piezas o accesorios han sufrido algún daño durante el transporte.
- Tómese el tiempo necesario para leer y comprender este manual antes de utilizar la herramienta.

**Descripción (fig. A)**

Su sierra alternativa DW304 ha sido diseñada para el corte profesional de madera, metal y tubos. Su diseño compacto permite cortar muy cerca del borde en zonas difíciles.

- 1 Conmutador de velocidad variable
- 2 Palanca de fijación de la hoja
- 3 Suela de sierra

**Seguridad eléctrica**

El motor eléctrico ha sido diseñado para un solo voltaje. Compruebe siempre que el voltaje de la red corresponde al valor indicado en la placa de características.



Su herramienta DEWALT tiene doble aislamiento, conforme a la norma EN 60745; por consiguiente, no se requiere conexión a tierra.

**Sustitución de cable o enchufe**

Al sustituir el cable o el enchufe hágalo con sumo cuidado: un enchufe con conectores de cobre desprotegidos es peligroso si se conecta a una toma de corriente activa.

**Utilización de un cable de prolongación**

En caso de que sea necesario utilizar un cable de prolongación, deberá ser un cable de prolongación aprobado, adecuado para la potencia de esta herramienta (véanse las características técnicas). La sección mínima de conductor es de 1,5 mm<sup>2</sup>.

Si utiliza un carrete de cable, desenrolle siempre el cable completamente.

**Montaje y ajustes**



Desenchufe la herramienta antes de proceder con el montaje y los ajustes.

**Montaje de la hoja de la sierra (fig. B)**

- Levante la palanca de fijación de la hoja (2) para liberar el mecanismo de fijación.
- Inserte la hoja de sierra en el portahojas (4) hasta que quede sujeta al pasador de bloqueo. La hoja puede instalarse con los dientes apuntando hacia arriba o hacia abajo, o a derecha o izquierda.
- Baje la palanca de fijación de la hoja (2) para bloquear el mecanismo de fijación.
- Para quitar la hoja de sierra, siga estos pasos en orden inverso.

**Hojas de la sierra**

material	hoja recomendada
metal férreo	hoja de dientes finos
metal no férreo	hoja de dientes gruesos
madera	hoja de dientes gruesos
plástico	hoja de dientes finos
mampostería	hoja con puntas de carburo

Existe una amplia variedad de hojas de sierra dedicadas opcionales a su disposición.



Seleccione la hoja de sierra siempre con sumo cuidado.

**Instrucciones para el uso**



- Respete siempre las instrucciones de seguridad y las normas de aplicación.
- Asegúrese de que el material que va a serrar esté bien sujeto. Aplique únicamente una presión suave en la herramienta y no ejerza presión lateral en la hoja de la sierra.
- Si es posible, trabaje con la suela de la sierra presionada sobre la pieza de trabajo a fin de evitar que la hoja sufra daños y que la herramienta dé sacudidas y vibre.
- Cuando utilice la sierra en paredes o suelos, tenga en cuenta la ubicación de la tuberías y los cables. Sostenga la herramienta siempre por el mango.
- Evite la sobrecarga.  
Deje que la hoja funcione libremente durante unos segundos antes de iniciar el corte. Nunca encienda la herramienta si la hoja queda atascada en la pieza de trabajo o en contacto con el material.

**Antes de trabajar:**

- Monte el tipo apropiado de hoja de sierra. Utilice hojas de sierra estrechas para cortar curvas. Utilice hojas de sierra bimetálicas flexibles para posiciones de difícil alcance (p. ej. cerca de paredes, etc.).



### Encendido y apagado (fig. A)

- Para encender, pulse el interruptor de velocidad variable (1). La presión determina la velocidad.
- Para parar la herramienta, suelte el interruptor. Siempre se debe desconectar la herramienta nada más terminado el trabajo y antes de desenchufarla.

### Cortes en madera

- Sujete la pieza de trabajo con firmeza y extraiga todos los clavos y objetos metálicos.
- Sujetando la herramienta mecánica con ambas manos, trabaje con la suela de sierra presionada sobre la pieza de trabajo.

### Calado en madera (fig. C)

- Apoye la suela de sierra en la pieza de trabajo de forma que la hoja forme un ángulo adecuado para el calado.
- Encienda la herramienta y vaya introduciendo la hoja lentamente. Procure que la suela de la sierra esté siempre en contacto con la pieza a serrar.

### Cajeados

- Mida y marque el corte requerido.
- Utilizando una hoja de sierra estrecha, apoye la parte inferior de la suela de sierra en la pieza de trabajo y cerciórese de que la hoja queda sobre la línea de corte. Si es necesario, por ejemplo, en lugares estrechos, utilice el borde exterior de la suela de sierra como línea de referencia.
- Encienda la herramienta e introduzca la hoja en el material a toda velocidad, sujetando la herramienta con firmeza sobre la pieza de trabajo.



### Extracción de polvo

- Cuando la herramienta se utilice en interiores durante largos períodos de tiempo, debe conectarse a un extractor de aspiración adecuado. Utilice un extractor de aspiración diseñado de acuerdo con las Directrices aplicables en relación con la emisión de polvo al serrar madera.

### Cortes en metal

- Si corta chapas finas, sujete la pieza de trabajo siempre entre dos maderas. Esto garantiza un corte limpio y evita que el material quede dañado.
- Para realizar cortes largos y rectos, trace una línea en la pieza de trabajo.
- Aplique una capa fina de lubricante a lo largo de la línea de corte, encienda la herramienta y siga la línea de corte.

### Cortes en plásticos

- Trabaje siempre a baja velocidad. Haga primero un corte de prueba para verificar si el material se calienta.



### Cortes de mampostería



Al serrar cemento amiantado, puede producirse polvo peligroso. Siga las Directrices legales y cumpla las recomendaciones publicadas por los fabricantes de cemento amiantado.

### Serrado hasta un borde sobresaliente (fig. D)

- Utilizando una hoja de sierra convencional puesta al revés, corte hasta el borde sobresaliente.

### Corte paralelo (fig. E)

Con la hoja instalada en la orientación horizontal, la herramienta puede utilizarse para el corte paralelo cerca de suelos, paredes o techos.

- Procure que la base de la sierra esté siempre en contacto con la pieza de trabajo.

Consulte a su proveedor si desea información más detallada sobre los accesorios apropiados.

### Mantenimiento

Su herramienta eléctrica DEWALT ha sido diseñada para funcionar mucho tiempo con un mínimo de mantenimiento. El funcionamiento satisfactorio depende del buen cuidado de la herramienta y de una limpieza frecuente.

### Lubricación

- Si no va a utilizar la herramienta durante un largo período de tiempo, recubra las hojas con un poco de aceite (p. ej., aceite de maquinaria).



### Limpieza

Evite que se obturen las ranuras de ventilación y limpie el exterior con regularidad utilizando un paño suave.

### Protección del medio ambiente



Separación de desechos. Este producto no debe desecharse con la basura doméstica normal.

Si llega el momento de reemplazar su producto DEWALT o éste ha dejado de tener utilidad para usted, no lo deseche con la basura doméstica normal. Asegúrese de que este producto se deseche por separado.



La separación de desechos de productos usados y embalajes permite que los materiales puedan reciclarse y reutilizarse. La reutilización de materiales reciclados ayuda a evitar la contaminación medioambiental y reduce la demanda de materias primas.

La normativa local puede prever la separación de desechos de productos eléctricos de uso doméstico en centros municipales de recogida de desechos o a través del distribuidor cuando adquiere un nuevo producto.

DEWALT proporciona facilidades para la recogida y el reciclado de los productos DEWALT que hayan llegado al final de su vida útil. Para hacer uso de este servicio, devuelva su producto a cualquier servicio técnico autorizado, que lo recogerá en nuestro nombre.

Puede consultar la dirección de su servicio técnico más cercano poniéndose en contacto con la oficina local de DEWALT en la dirección que se indica en este manual. Como alternativa, encontrará en Internet, en la dirección siguiente, la lista de servicios técnicos autorizados de DEWALT e información completa de nuestros servicios de posventa y contactos: [www.2helpU.com](http://www.2helpU.com)

## GARANTÍA

### • 30 DÍAS DE SATISFACCIÓN COMPLETA •

Si no queda totalmente satisfecho con su herramienta DEWALT, contacte con su Centro de Servicio DEWALT. Presente su reclamación, juntamente con la máquina completa, así como la factura de compra y le será presentada la mejor solución.

### • UN AÑO DE SERVICIO GRATUITO •

Si necesita mantenimiento o servicio técnico para su herramienta DEWALT en los 12 meses siguientes a la compra, podrá obtenerlos gratuitamente en un Centro de Servicio DEWALT. Para ello es imprescindible presentar la prueba de compra. Incluye mano de obra y piezas para las Herramientas Eléctricas. No se incluye los accesorios.

### • UN AÑO DE GARANTÍA •

Si su producto DEWALT presenta algún defecto debido a fallos de materiales o mano de obra en los 12 meses siguientes a la fecha de compra, le garantizamos la sustitución gratuita de todas las piezas defectuosas siempre y cuando:

- El producto no haya sido utilizado inadecuadamente.
- No se haya intentado su reparación por parte de una persona no autorizada.
- Se presente la prueba de compra.

Para la localización del Centro de Servicio DEWALT más cercano, consulte el dorso de este manual. Como alternativa, hay disponible en Internet una lista de Centros de Servicio DEWALT e información completa sobre nuestro servicio postventa en [www.2helpU.com](http://www.2helpU.com).



# SCIE ALTERNATIVE DW304

## Félicitations!

Vous avez choisi un outil DEWALT. Depuis de nombreuses années, DEWALT produit des outils électriques adaptés aux exigences des utilisateurs professionnels.

## Caractéristiques techniques

	DW304	
Tension	V	230
Puissance absorbée	W	1.050
Vitesse à vide		0 - 2.800
Course de la lame	mm	29
Capacité de coupe dans le bois/les profilés en métal/les tubes en plastique	mm	265/130/160
Poids	kg	3,5
Fusible:		
Outils 230 V		10 A

Les symboles suivants sont utilisés dans le présent manuel:



En cas de non-respect des instructions dans le présent manuel, il y a risque de blessure, danger de mort ou possibilité de dégradation de l'outil.



Dénote la présence de tension électrique.

## Déclaration CE de conformité



### DW304

DEWALT déclare que ces outils ont été mis au point en conformité avec les normes 98/37/CE, 89/336/CEE, 73/23/CEE, 86/188/CEE, EN 60745, EN 55014-2, EN 55014-1, EN 61000-3-2 & EN 61000-3-3.

Pour de plus amples informations, contactez DEWALT à l'adresse ci-dessous ou reportez-vous au dos de ce manuel.

	DW304	
$L_{pA}$ (pression acoustique)	dB(A)	89
$L_{WA}$ (puissance acoustique)	dB(A)	100
Valeur moyenne pondérée du carré de l'accélération	m/s <sup>2</sup>	17,3
$K_{pA}$ (incertitude de la pression acoustique)	dB(A)	3
$K_{WA}$ (incertitude de la puissance acoustique)	dB(A)	3

Directeur de développement produits

Horst Großmann

DEWALT, Richard-Klinger-Straße 11,  
D-65510, Idstein, Allemagne

## Consignes générales de sécurité

**Attention ! Lisez toutes les instructions. Le non-respect des instructions indiquées ci-dessous peut entraîner une électrocution, un incendie ou de graves blessures. La notion d'« outil électroportatif » mentionnée par la suite se rapporte à des outils électriques raccordés au secteur (avec câble de raccordement) ou fonctionnant sur piles (sans fil).**

**GARDEZ PRÉCIEUSEMENT CES CONSIGNES DE SECURITE.**

### 1 Zone de travail

#### a Maintenez la zone de travail propre et bien éclairée.

Un lieu de travail en désordre ou mal éclairé augmente le risque d'accidents.

#### b N'utilisez pas les outils électroportatifs dans un environnement présentant des risques d'explosion ni en présence de liquides, gaz ou poussières inflammables.

Les outils électroportatifs génèrent des étincelles risquant d'enflammer les poussières ou les vapeurs.

#### c Tenez les enfants et autres personnes éloignés durant l'utilisation de l'outil électroportatif.

En cas d'inattention, vous risquez de perdre le contrôle sur l'outil.

### 2 Sécurité électrique

#### a La fiche de secteur de l'outil électroportatif doit convenir à la prise de courant. Ne modifiez en aucun cas la fiche. N'utilisez pas de fiches d'adaptateur avec des outils ayant une prise de terre.

Les fiches non modifiées et les prises de courant appropriées réduisent le risque d'électrocution.

#### b Évitez le contact physique avec des surfaces mises à la terre telles que tuyaux, radiateurs, fours et réfrigérateurs.

Il y a un risque élevé d'électrocution si votre corps est relié à la terre.

#### c N'exposez pas l'outil électroportatif à la pluie ni à l'humidité.

La pénétration d'eau dans un outil électroportatif augmente le risque d'électrocution.

#### d Préservez le câble d'alimentation. N'utilisez pas le câble à d'autres fins que celles prévues, notamment pour porter l'outil, l'accrocher voire le débrancher de la prise de courant. Maintenez le câble éloigné des sources de chaleur, des parties grasses, des bords tranchants ou des parties de l'outil en rotation.

Un câble endommagé ou enchevêtré augmente le risque d'électrocution.

#### e Si vous utilisez l'outil électroportatif à l'extérieur, utilisez une rallonge homologuée pour utilisation à l'air libre.

L'utilisation d'une rallonge électrique homologuée pour les applications extérieures réduit le risque d'électrocution.

### 3 Sécurité personnelle

#### a Restez vigilant, surveillez ce que vous faites. Faites preuve de bon sens quand vous utilisez l'outil électroportatif. N'utilisez pas l'outil lorsque vous êtes fatigué ou après avoir consommé de l'alcool, des drogues ou avoir pris des médicaments.

Un moment d'inattention lors de l'utilisation de l'outil peut entraîner de graves blessures.

#### b Portez des équipements de protection. Portez toujours des lunettes de protection.

Le port d'équipements de protection personnelle tels que masque anti-poussières, chaussures de sécurité antidérapantes, casque ou protection auditive, selon le travail à effectuer, réduit le risque de blessures.

#### c Évitez une mise en route accidentelle. Avant de brancher l'outil, vérifiez que l'interrupteur est sur la position arrêt.

Le transport ou le branchement d'outils électroportatifs avec l'interrupteur en position marche est une invite à l'accident.

#### d Enlevez tout outil ou clé de réglage avant de mettre l'outil en marche.

Une clé ou un outil se trouvant sur une partie en rotation peut causer des blessures.

#### e Ne vous penchez pas trop. Adoptez une position stable et gardez votre équilibre à tout moment.

Vous contrôlerez mieux l'outil dans des situations inattendues.

#### f Habillez-vous correctement. Ne portez pas de vêtements flottants ou de bijoux. N'approchez pas les cheveux, vêtements ou gants des parties des pièces mobiles.

Les vêtements amples, les bijoux ou les cheveux longs peuvent être attrapés dans les pièces en mouvement.

#### g Si des dispositifs servant à aspirer ou à recueillir les poussières doivent être utilisés, vérifiez qu'ils sont correctement raccordés et utilisés.

L'utilisation de tels dispositifs réduit les dangers dus aux poussières.

### 4 Utilisation des outils électroportatifs et précautions

#### a Ne surchargez pas l'outil. Utilisez l'outil électroportatif approprié pour le travail à effectuer.

Avec l'outil électroportatif approprié, vous travaillerez mieux et avec plus de sécurité à la vitesse pour laquelle il a été conçu.

#### b N'utilisez pas un outil électroportatif dont l'interrupteur est défectueux.

Un outil électroportatif qui ne peut plus être mis en ou hors fonctionnement est dangereux et doit être réparé.

#### c Retirez la fiche de la prise de courant avant d'effectuer des réglages sur l'outil, de changer les accessoires ou de ranger l'outil.

Cette mesure de précaution empêche une mise en marche par mégarde.

#### d Rangez les outils électroportatifs hors de portée des enfants. Ne laissez pas les personnes n'étant pas familiarisées avec l'outil ou n'ayant pas lu ces instructions l'utiliser.

Les outils électroportatifs sont dangereux lorsqu'ils sont utilisés par des personnes non initiées.

#### e Prenez soin des outils électroportatifs. Vérifiez que les parties en mouvement fonctionnent correctement et qu'elles ne sont pas coincées ; vérifiez qu'il n'y a pas de pièces cassées ou endommagées susceptibles de nuire au bon fonctionnement de l'outil. S'il est endommagé, faites réparer l'outil avant de l'utiliser.

De nombreux accidents sont dus à des outils électroportatifs mal entretenus.

#### f Maintenez les outils de coupe aiguisés et propres.

Des outils soigneusement entretenus avec des bords tranchants bien aiguisés se coincent moins souvent et peuvent être guidés plus facilement.

#### g Utilisez les outils électroportatifs, les accessoires, les outils à monter etc. conformément à ces instructions et aux prescriptions en vigueur pour ce type d'outils. Tenez compte également des conditions de travail et du travail à effectuer.

L'utilisation des outils électroportatifs à d'autres fins que celles prévues peut entraîner des situations dangereuses.

### 5 Réparations

#### a Faites réparer votre outil électroportatif uniquement par du personnel qualifié et seulement avec des pièces de rechange d'origine.

Cela garantira le maintien de la sécurité de votre outil.

### Directives de sécurité additionnelles pour scies sabre

#### Mise en marche et à l'arrêt

- Ne jamais tenter d'immobiliser lames à la main après la mise à l'arrêt.
- Toujours vérifier que la scie soit arrêtée avant de la poser sur une table.

#### En cours de sciage

- Avant de scier, éloigner tous les clous et objets métalliques de l'aire de travail.

- Si possible, serrer l'ouvrage au moyen d'un étau p. ex.
- Ne pas scier des pièces excessivement petites.
- Adopter une position confortable sans se pencher trop en avant, surtout en cas de travail sur un échafaudage ou une échelle.
- Toujours maintenir la scie à deux mains.
- Il est conseillé de porter un masque anti-poussière.

#### Vérification et changement des lames de scie

- Utiliser uniquement des lames de scie dont les caractéristiques sont conformes à ces instructions.
- Utiliser uniquement des lames de scie solides et en parfait état. Les lames de scie fendues ou voilées doivent être remplacées immédiatement.
- Vérifiez le montage de la lame de scie.

#### Contenu de l'emballage

L'emballage contient:

- 1 Scie alternative
- 1 Jeu de lames carbure universelles
- 1 Coffret de transport (seulement pour modèles K)
- 1 Manuel d'instructions
- 1 Dessin éclaté

- Vérifier si l'outil, les pièces ou les accessoires ne présentent pas de dommages dus au transport.
- Prendre le temps de lire et de comprendre à fond le présent manuel avant de mettre votre outil en marche.

#### Description (fig. A)

Votre scie alternative DW304 a été mise au point pour scier le bois, le métal et les tubes. Grâce à un design compact, l'outil est particulièrement indiqué pour scier dans des endroits d'accès difficile.

- 1 Interrupteur à variateur de vitesse
- 2 Levier de blocage de la lame
- 3 Semelle

#### Sécurité électrique

Le moteur électrique a été conçu pour une seule tension. Vérifier si la tension secteur correspond à la tension indiquée sur la plaque d'identification.



Cet outil à double isolation est conforme à la norme EN 60745; un branchement à la terre n'est donc pas nécessaire.



Toujours utiliser la fiche prescrite lors du remplacement du câble d'alimentation.  
Type 11 pour la classe II (Isolation double) - outils  
Type 12 pour la classe I (Conducteur de terre) - outils



En cas d'utilisation à l'extérieur, connecter les outils portatifs à un disjoncteur FI.

#### Remplacement du cordon secteur ou de la fiche

Après le remplacement du cordon secteur ou de la fiche, s'en débarrasser en songeant à la sécurité car il est dangereux de réutiliser un cordon secteur ou une fiche dont les conducteurs sont dénudés.

#### Câbles de rallonge

Si un câble de rallonge est nécessaire, utiliser un câble de rallonge homologué adapté pour la puissance absorbée de cet outil (voir les caractéristiques techniques). La section minimum du conducteur est de 1,5 mm<sup>2</sup>.

En cas d'utilisation d'un dévidoir, toujours dérouler le câble complètement.

#### Assemblage et réglage



Toujours retirer la fiche de la prise avant de procéder à l'assemblage ou au réglage.

#### Montage de la lame de scie (fig. B)

- Relevez le levier de blocage de lame (2) pour déverrouiller le mécanisme de blocage de la lame.
- Introduire la lame dans le porte-lame (4) jusqu'à ce qu'elle s'engage. La lame s'installe indifféremment les dents dirigées vers le bas, le haut, la gauche ou la droite.
- Abaissez le levier de blocage de lame (2) pour verrouiller le mécanisme de blocage de la lame.
- Pour enlever la lame de scie, procédez en ordre inverse.

#### Lames de scie

matériau	lame de scie recommandée
métaux ferreux	denture fine
métaux non-ferreux	denture grosse
bois	denture grosse
matières synthétiques	denture fine
maçonnerie	lame carbure

Tout un éventail de lames est disponible en option.



Toujours sélectionner vos lames avec soin.

#### Mode d'emploi



- Toujours respecter les consignes de sécurité et les règles en vigueur.
- Vérifier le serrage de l'ouvrage.
- Une pression excessive n'accélère pas le sciage mais réduit les performances de l'outil. Ne pas exercer de pression latérale sur les lames de scie. Travailler de préférence avec la semelle appuyée contre l'ouvrage pour ménager la lame et éviter les rebonds et les vibrations.
- En cas de sciage dans les parois et des planchers p. ex., se renseigner sur l'emplacement des tuyauteries et des câblages. Toujours maintenir l'outil par la poignée.
- Eviter la surcharge.  
Laisser fonctionner la machine librement durant quelques secondes avant de commencer à scier. Ne jamais mettre la machine en marche quand la lame est bloquée dans l'ouvrage ou en contact avec le matériau.

#### Avant la mise en marche:

- Montez une lame de scie adaptée. Pour découper des courbes, utilisez des lames très étroites. Utilisez des lames bimétalliques pour les endroits difficiles d'accès (à ras des parois, etc.).

#### Mise en marche et arrêt (fig. A)

- Pour mettre l'outil en marche, appuyer sur l'interrupteur à variateur (1). La vitesse augmente avec la pression exercée sur l'interrupteur.
- Pour arrêter l'outil, relâcher l'interrupteur. Toujours mettre l'outil à l'arrêt après le travail et avant de débrancher l'outil.

#### Pour couper le bois

- Serrer l'ouvrage fermement et enlever les clous et autres objets en métal.
- Maintenir l'outil des deux mains et appuyer la semelle contre le matériau à scier.

**Attaque en plein bois (fig. C)**

- Placer la semelle sur l'ouvrage de telle manière que la lame forme un angle qui convient pour l'attaque en plein matériau.
- Mettre la scie en marche et engager la lame lentement tout en maintenant la semelle en contact avec l'ouvrage.

**Nettoyage**

Les fentes d'aération doivent toujours être dégagées. Nettoyer régulièrement le boîtier avec un chiffon doux.

**Coupes à ras**

- Tracer une ligne de coupe sur l'ouvrage.
- Utiliser une lame étroite et placer la semelle sur la ligne de coupe. Si nécessaire, p. ex dans des endroits difficiles d'accès, le bord extérieur de la semelle peut servir de guide.
- Mettre la scie en marche et engager la lame dans le matériau tout en maintenant l'outil fermement contre l'ouvrage.

**Aspiration de poussière**

- Quand l'outil est utilisé à l'intérieur durant une période prolongée, utiliser un système d'aspiration de poussière mis au point en conformité avec les réglementations relatives à l'émission de la poussière.

**Pour couper le métal**

- Dans le cas de coupe de tôle extrêmement mince, serrer l'ouvrage de part et d'autre pour obtenir des coupes nettes et éviter la déchirure du matériau.
- Pour coupes rectilignes, tracer une ligne de coupe sur le matériau.
- Appliquer un film de lubrifiant sur la ligne de coupe, mettre la scie en marche et suivre la ligne.

**Pour couper les matières synthétiques**

- Toujours travailler à vitesse réduite. Effectuer un essai pour vérifier si le matériau résiste à la chaleur.

**Pour couper dans la maçonnerie**

Lors du sciage de ciment à l'amiante, des poussières nocives risquent de se dégager. Respecter les réglementations en vigueur et les recommandations des fabricants de l'amiante.

**Sciage jusqu'à une arête vive (fig. D)**

- À l'aide d'une lame conventionnelle installée à l'envers, coupez jusqu'à l'arête vive.

**Coupe parallèle (fig. E)**

Avec la lame à l'horizontale, l'outil peut être utilisé pour des coupes parallèles proches du sol, des murs ou du plafond.

- Assurez-vous que le patin de scie est toujours en contact avec la pièce à ouvrir.

Votre revendeur pourra vous renseigner sur les accessoires qui conviennent le mieux pour votre travail.

**Entretien**

Votre outil DEWALT a été conçu pour durer longtemps avec un minimum d'entretien. Son fonctionnement satisfaisant dépend en large mesure d'un entretien soigneux et régulier.

**Graissage**

- Si l'outil ne va pas être utilisé pendant une période prolongée, graissez légèrement la lame (par ex. avec de l'huile pour machines).



Collecte séparée. Ce produit ne doit pas être jeté avec les déchets domestiques normaux.

Si vous décidez de remplacer ce produit DEWALT, ou si vous n'en avez plus l'utilité, ne le jetez pas avec vos déchets domestiques. Rendez-le disponible pour une collecte séparée.



La collecte séparée des produits et emballages usés permet le recyclage des articles afin de les utiliser à nouveau. Le fait d'utiliser à nouveau des produits recyclés permet d'éviter la pollution environnementale et de réduire la demande de matières premières.

Les réglementations locales peuvent permettre la collecte séparée des produits électriques du foyer, dans des déchetteries municipales ou auprès du revendeur vous ayant vendu votre nouveau produit.

DEWALT fournit un dispositif permettant de collecter et de recycler les produits DEWALT lorsqu'ils ont atteint la fin de leur cycle de vie. Pour en bénéficier, il vous suffit de retourner votre produit à un réparateur agréé qui fera le nécessaire.

Pour connaître l'adresse du réparateur agréé le plus proche de chez vous, contactez le bureau DEWALT à l'adresse indiquée dans ce manuel. Vous pourrez aussi trouver une liste des réparateurs agréés de DEWALT et de plus amples détails sur notre service après-vente sur le site Internet à l'adresse suivante : [www.2helpU.com](http://www.2helpU.com)

**GARANTIE****• 30 JOURS D'ENGAGEMENT SATISFACTION •**

Si, pour quelque raison que ce soit, votre machine DEWALT ne vous donne pas entière satisfaction, il suffit de la retourner avec tous ses accessoires dans les 30 jours suivant son achat à votre distributeur, ou à un centre de service après-vente agréé pour un remboursement intégral ou un échange. Pour la Belgique ou le Luxembourg, retournez votre machine à DEWALT. Munissez-vous d'une preuve d'achat.

**• 1 AN DE MAINTENANCE GRATUITE •**

Au cas où votre machine DEWALT nécessiterait une révision ou des réparations dans les 12 mois suivant son achat, cette opération sera effectuée gratuitement dans un centre de service après-vente agréé sur présentation de la preuve d'achat. Ce service comprend pièces et main-d'oeuvre pour les machines, à l'exclusion des accessoires.

**• 1 AN DE GARANTIE •**

Au cas où votre machine DEWALT présenterait un défaut de fabrication dans les 12 premiers mois suivant son achat, nous garantissons le remplacement sans frais de toutes les pièces défectueuses ou de l'unité entière, et ce à notre discrétion, à condition que:

- la machine ait été utilisée correctement
- aucune personne non qualifiée n'ait tenté de réparer la machine
- la preuve d'achat portant la date d'acquisition soit fournie.

Pour obtenir l'adresse du distributeur DEWALT ou du centre de service après-vente agréé le plus proche, appeler le numéro dans la liste figurant au dos du manuel. Comme alternative, une liste de centres de service après-vente DEWALT agréés et des renseignements plus détaillés sur le service après-vente sont disponibles sur l'Internet ([www.2helpU.com](http://www.2helpU.com)).

# SEGHETTO ALTERNATIVO DW304

## Congratulazioni!

Siete entrati in possesso di un utensile DEWALT. Anni di esperienza, continui miglioramenti ed innovazioni tecnologiche fanno dei prodotti DEWALT uno degli strumenti più affidabili per l'utilizzatore professionale.

## Dati tecnici

	DW304	
Tensione	V	230
Potenza assorbita	W	1.050
Velocità a vuoto		0 - 2.800
Profondità max. taglio	mm	29
Capacità di taglio per legno, profilati metallici e tubi di plastica	mm	265/130/160
Peso	kg	3,5
<b>Fusibili:</b>		
Modelli da 230 V		10 A

I seguenti simboli vengono usati nel presente manuale:



Indica rischio di infortunio, pericolo di morte o danno all'apparecchio qualora non ci si attenga alle istruzioni contenute nel presente manuale.



Indica pericolo di scossa elettrica.

## Dichiarazione CE di conformità



### DW304

DEWALT dichiara che gli elettrostrumenti sono stati costruiti in conformità alle norme: 98/37/CE, 89/336/CEE, 73/23/CEE, 86/188/CEE, EN 60745, EN 55014-2, EN 55014-1, EN 61000-3-2 & EN 61000-3-3.

Per ulteriori informazioni, contattare DEWALT all'indirizzo qui sotto o consultare il retro del presente manuale.

	DW304	
$L_{PA}$ (rumorosità)	dB(A)	89
$L_{WA}$ (potenza sonora)	dB(A)	100
Valore medio quadratico ponderato dell'accelerazione	m/s <sup>2</sup>	17,3
$K_{PA}$ (incertezza sulla misura della rumorosità)	dB(A)	3
$K_{WA}$ (incertezza sulla misura della potenza sonora)	dB(A)	3

Direttore ricerca e sviluppo

Horst Großmann

DEWALT, Richard-Klinger-Straße 11,  
D-65510, Idstein, Germania

## Norme generiche di sicurezza

**Attenzione! Leggere tutte le istruzioni. La mancata osservanza delle presenti istruzioni potrà causare scosse elettriche, incendi e/o infortuni gravi. Il termine "elettroutensile" che ricorre in tutte le avvertenze seguenti si riferisce ad utensili elettrici con o senza filo. CONSERVARE QUESTE ISTRUZIONI.**

### 1 Area di lavoro

- a Mantenere pulita e bene illuminata l'area di lavoro.**  
Il disordine e la scarsa illuminazione possono causare incidenti.
- b Evitare d'impiegare gli elettroutensili in ambienti esposti al rischio di esplosione, ad esempio in presenza di liquidi, gas o polveri infiammabili.**  
Gli elettroutensili producono scintille che possono far infiammare la polvere o i fumi.
- c Mantenere lontani bambini ed astanti mentre si usa l'elettroutensile.**  
Eventuali distrazioni possono comportare la perdita di controllo dell'elettroutensile.

### 2 Sicurezza elettrica

- a La spina elettrica deve essere adatta alla presa. Evitare assolutamente di alterare la spina. Non impiegare spine adattatrici con elettroutensili provvisti di messa a terra.**  
L'uso di spine inalterate e delle prese corrispondenti riduce il rischio di scosse elettriche.
- b Evitare il contatto fisico con superfici collegate a terra, come tubi, radiatori, forni e frigoriferi.**  
Un corpo collegato a terra è esposto maggiormente al rischio di scosse elettriche.
- c Riporre gli elettroutensili al riparo dalla pioggia o dall'umidità.**  
L'eventuale infiltrazione di acqua in un elettroutensile aumenta il rischio di scosse elettriche.
- d Non esporre il cavo a sollecitazioni. Non usare il cavo per trasportare o trainare l'elettroutensile e non tirarlo per estrarre la spina dalla presa di corrente. Mantenere il cavo al riparo dal calore, da bordi taglienti e/o da parti in movimento.**  
I cavi danneggiati o aggrovigliati aumentano il rischio di scosse elettriche.
- e Se l'elettroutensile viene adoperato all'aperto, usare esclusivamente prolunghie omologate per l'impiego all'esterno.**  
Un cavo adatto per uso esterno riduce il rischio di scosse elettriche.

### 3 Sicurezza delle persone

- a È importante concentrarsi su ciò che si sta facendo e maneggiare con giudizio l'elettroutensile. Non adoperare l'elettroutensile se si è stanchi o sotto l'effetto di stupefacenti, alcol o medicinali.**  
Un attimo di distrazione può causare gravi infortuni personali.
- b Indossare sempre un equipaggiamento protettivo. Indossare sempre occhiali di sicurezza.**  
Se si avrà cura d'indossare l'equipaggiamento protettivo come necessario - ad esempio una maschera antipolvere, delle calzature antiscivolo, un casco o delle otoprotezioni - si ridurrà il rischio di infortuni.
- c Evitare l'accensione involontaria dell'elettroutensile. Prima d'inserire la spina nella presa, controllare che l'interruttore sia su Off.**  
Per non esporsi al rischio d'incidenti, non trasportare gli elettroutensili tenendo le dita sull'interruttore oppure, se sono collegati all'alimentazione, con l'interruttore di accensione su On.
- d Prima di accendere un elettroutensile, togliere eventuali chiavi o attrezzi di regolazione.**  
Un utensile o una chiave inglese lasciati in un componente mobile dell'elettroutensile potranno causare lesioni.

- e Non sporgersi. Mantenere sempre un buon equilibrio evitando posizioni malsicure.**

In questo modo è possibile controllare meglio l'elettroutensile in situazioni inaspettate.

- f Vestirsi adeguatamente. Evitare di indossare indumenti larghi o gioielli. Tenere capelli, vestiti e guanti lontani da pezzi in movimento.**

Vestiti larghi, gioielli o capelli lunghi potranno impigliarsi nei componenti in movimento.

- g Se gli elettroutensili sono provvisti di attacchi per la connessione di dispositivi di aspirazione o raccolta della polvere, assicurarsi che questi siano installati e utilizzati correttamente.**

L'impiego dei suddetti dispositivi diminuisce i rischi correlati alle polveri.

### 4 Uso e cura dell'elettroutensile

- a Non sovraccaricare l'elettroutensile. Usare l'elettroutensile adatto per il lavoro da eseguire.**  
Utilizzando l'elettroutensile adatto si potrà lavorare meglio e con maggiore sicurezza alla potenza nominale prevista.
- b Non utilizzare elettroutensili con interruttori difettosi.**  
Un elettroutensile che non può essere controllato mediante l'interruttore è pericoloso e deve essere riparato.
- c Estrarre la spina dalla presa di corrente prima di regolare l'elettroutensile, di sostituire degli accessori o di riporre l'elettroutensile.**  
Queste precauzioni di sicurezza riducono le possibilità che l'elettroutensile venga messo in funzione inavvertitamente.
- d Quando non vengono usati, gli elettroutensili devono essere custoditi fuori dalla portata dei bambini. Non consentire l'uso dell'elettroutensile a persone inesperte o che non abbiano letto le presenti istruzioni.**  
Gli elettroutensili risultano pericolosi se usati da persone inesperte.
- e Sottoporre gli elettroutensili alle procedure di manutenzione del caso. Verificare che le parti mobili siano bene allineate e non s'incepino, che non ci siano componenti rotti e/o non sussistano altre condizioni che possano compromettere il funzionamento dell'elettroutensile. Eventuali guasti devono essere riparati prima dell'uso.**  
La scarsa manutenzione causa molti incidenti.

- f Mantenere affilati e puliti gli utensili da taglio.**

Se sottoposti alla giusta manutenzione, gli utensili da taglio con taglienti affilati s'incepiscono meno frequentemente e sono più facili da manovrare.

- g Utilizzare l'elettroutensile, gli accessori, le punte ecc. in conformità alle presenti istruzioni e secondo la specifica destinazione prevista, tenendo conto delle condizioni di lavoro e del lavoro da completare.**  
L'impiego degli elettroutensili per usi diversi da quelli previsti può dar luogo a situazioni di pericolo.

### 5 Riparazioni

- a Fare riparare l'elettroutensile solo ed esclusivamente da personale specializzato e solo impiegando pezzi di ricambio originali.**  
In tal modo la sicurezza dell'elettroutensile sarà garantita.

### Norme di sicurezza aggiuntive per le Cutsaw

#### Accensione/spengimento

- Dopo aver disattivato la sega, non cercare mai di fermarne le lame con le dita.
- Non riporre mai la sega su un tavolo o su un banco da lavoro senza averla precedentemente spenta. Ricordare che le lame continueranno a funzionare per un breve periodo dopo avere spento la sega.



**Durante il taglio**

- Prima di iniziare il taglio, rimuovere i chiodi e le parti metalliche dal pezzo in lavorazione.
- Quando è possibile, utilizzare morse e dispositivi simili per bloccare saldamente il pezzo in lavorazione.
- Non cercare di tagliare pezzi di lavorazione estremamente piccoli.
- Non piegarsi troppo in avanti e accertarsi di essere sempre in una posizione di equilibrio sicura, soprattutto quando ci si trova su ponteggi o su scale.
- Impugnare sempre la sega con entrambe le mani.
- È preferibile indossare una maschera anti-polvere.

**Controllo e sostituzione delle lame della sega**

- Utilizzare solo lame per seghe conformi alle specifiche contenute in questo libretto di istruzioni.
- Utilizzare solo lame affilate e in perfette condizioni di funzionamento; le lame rotte o piegate devono essere scartate e sostituite immediatamente.
- Assicurarsi che la lama sia montata ben stretta.

**Contenuto dell'imballo**

L'imballo comprende:

- 1 Seghetto alternativo
- 1 Set di lame per impieghi generici
- 1 Cassetta di trasporto (solo i modelli K)
- 1 Manuale istruzione
- 1 Disegno esploso

- Accertarsi che l'utensile, i componenti o gli accessori non abbiano subito danni durante il trasporto.
- Leggere a fondo, con calma e con la massima attenzione il presente manuale prima di mettere in funzione l'utensile.

**Descrizione (fig. A)**

Il seghetto alternativo DW304 è stato concepito per lavorazioni professionali su legno, metallo e tubi. La sua configurazione compatta consente di tagliare estremamente vicino ai bordi di aree difficili.

- 1 Interruttore a velocità variabile
- 2 Leva di fissaggio della lama
- 3 Scarpa della sega

**Norme di sicurezza elettrica**

Il motore elettrico è stato predisposto per operare con un unico voltaggio. Assicurarsi che il voltaggio a disposizione corrisponda a quello indicato sulla targhetta.



Il Vostro utensile DeWALT è fornito di doppio isolamento, in ottemperanza alla norma EN 60745, perciò non è richiesta la messa a terra.

- CH** Per la sostituzione del cavo di alimentazione, utilizzare sempre la spina di tipo prescritto.  
Tipo 11 per la classe II (doppio isolamento) - utensili elettrici  
Tipo 12 per la classe I (messa a terra) - utensili elettrici
- CH** Gli apparecchi portatili, utilizzati in ambiente esterno, devono essere collegati ad un interruttore differenziale.

**Sostituzione del cavo o della spina**

Quando occorre sostituire la spina, smaltire la spina vecchia in modo appropriato; è pericoloso inserire una spina con i conduttori di rame scoperti in una presa di corrente sotto tensione.

**Impiego di una prolunga**

In caso di impiego di una prolunga, quest'ultima dovrà essere di tipo omologato e di dimensione idonee a garantire l'alimentazione elettrica dell'apparecchio (vedere le caratteristiche tecniche). La dimensione minima del conduttore è 1,5 mm<sup>2</sup>. Se si utilizza un avvolgitore, estrarre il cavo per l'intera lunghezza.

**Assemblaggio e regolazione**



Prima di effettuare il montaggio o la regolazione disinserire sempre la spina dalla presa di alimentazione.

**Montaggio lama della troncatrice (fig. B)**

- Spostare verso l'alto la leva di fissaggio della lama (2) per sbloccare il meccanismo di fissaggio lama.
- Inserire la lama nel portalama (4) fino a quando non si innesta il perno di bloccaggio. La lama può essere montata con i denti rivolti verso l'alto, verso il basso, verso destra o verso sinistra.
- Spostare verso il basso la leva di fissaggio della lama (2) per bloccare il meccanismo di fissaggio lama.
- Per estrarre la lama procedere nell'ordine inverso.

**Lame della sega**

materiale	lama raccomandata
metallo ferroso	denti fini
metallo non ferroso	denti grossi
legno	denti grossi
plastica	denti fini
muratura	estremità al carburo

Su richiesta è disponibile un'ampia scelta di lame per usi specifici.



Scegliere sempre la lama con estrema attenzione.

**Istruzioni per l'uso**



- Osservare sempre le istruzioni per la sicurezza e le normative vigenti.
- Assicurarsi che il materiale da segare sia correttamente bloccato in posizione.
- Applicare una leggera pressione esclusivamente sull'utensile senza premere lateralmente sulla lama. Se possibile, lavorare tenendo la scarpa della sega premuto contro il pezzo in lavorazione, al fine di evitare danni alla lama e per impedire all'utensile di strappare e di vibrare.
- Quando si effettuano tagli nei muri e nei pavimenti, fare attenzione alla posizione delle tubazioni e dei cavi elettrici. Impugnare sempre l'utensile tenendolo per l'impugnatura.
- Evitare situazioni di sovraccarico. Lasciare funzionare liberamente la lama per alcuni secondi prima di iniziare il taglio. Non avviare mai l'utensile con la lama inserita nel pezzo o a contatto con il materiale.

**Prima del funzionamento:**

- Montare il tipo di lama appropriato. Utilizzare lame strette per realizzare tagli curvi. Utilizzare lame flessibili bimetalliche per raggiungere punti difficili (ad esempio vicino ai muri, ecc.).

**Accensione e spegnimento (fig. A)**

- Per mettere in funzione l'utensile, premere il interruttore a velocità variabile (1). La pressione esercitata sul interruttore determina la velocità dell'utensile.



- Per fermare l'utensile, rilasciare l'interruttore. Spegnete sempre l'utensile al termine del lavoro e prima di disinserire la spina.

#### Taglio nel legno

- Bloccare il pezzo in lavorazione ed estrarre tutti i chiodi e gli oggetti metallici.
- Impugnare l'Utensile Elettrico con entrambe le mani e lavorare mantenendo la scarpa della sega premuta contro il pezzo in lavorazione.

#### Taglio a tuffo nel legno (fig. C)

- Appoggiare la scarpa della sega sulla superficie del pezzo in lavorazione in una posizione in cui la lama formi il giusto angolo per il taglio a tuffo.
- Avviare la sega e fare avanzare lentamente la lama nel legno. Assicurarsi che la scarpa rimanga sempre a contatto con il pezzo.

#### Taglio a scavare

- Misurare ed evidenziare la parte praticare la tasca.
- Utilizzare una lama sottile, appoggiare la parte inferiore della scarpa della sega sul pezzo in lavorazione e assicurarsi che la lama sia posizionata sulla linea di taglio.  
Se necessario, ad esempio quando occorre tagliare in spazi ristretti, utilizzare il bordo esterno della scarpa della sega come linea di riferimento.
- Avviare l'utensile e fare avanzare la lama nel materiale alla massima velocità, mantenendo l'utensile saldamente contro il pezzo in lavorazione.



#### Aspirazione polveri

- Quando l'utensile viene utilizzato in ambienti chiusi per periodi di tempo prolungati, collegarlo a un appropriato aspiratore di polveri. Impiegare esclusivamente aspiratori di polveri conformi alle direttive pertinenti relative all'emissione di polvere.

#### Taglio nel metallo

- Quando occorre tagliare lamiera molto sottili, bloccare il pezzo su entrambi i lati con spessori di legno. In questo modo si ottengono tagli puliti e si evita di danneggiare il metallo.
- Per eseguire tagli lunghi e rettilinei tracciare una riga sul pezzo in lavorazione.
- Applicare un sottile velo di lubrificante lungo la linea di taglio, avviare l'utensile e seguire la linea di taglio.

#### Taglio nella plastica

- Lavorare sempre a velocità di taglio ridotta. Eseguire sempre un taglio di prova al fine di verificare se il materiale plastico è sensibile al calore.



#### Taglio di parti in muratura



Quando si tagliano pezzi di cemento amianto, può prodursi della polvere di cemento pericolosa per la salute. Attenersi alle indicazioni stabilite dalla legge e osservare le raccomandazioni fornite dai fabbricanti di cemento amianto.

#### Segare fino ad un bordo sporgente (fig. D)

- Utilizzando una lama convenzionale montata al contrario, tagliare fino al bordo sporgente.

#### Tagli paralleli (fig. E)

Con la lama installata in orizzontale, è possibile utilizzare l'elettrotensile per tagli paralleli vicino al pavimento, alle pareti o al soffitto.

- Assicurarsi che la scarpa rimanga sempre a contatto con il pezzo.

Consultate il vostro rivenditore per ottenere ulteriori informazioni sugli accessori disponibili.

#### Manutenzione

Il Vostro Elettrotensile DeWALT è stato studiato per durare a lungo richiedendo solo la minima manutenzione. Per prestazioni sempre soddisfacenti occorre avere cura dell'utensile e sottoporlo a manutenzione periodica.

#### Lubrificazione

- Se l'elettrotensile non viene utilizzato per un periodo di tempo prolungato, rivestire le lame con una piccola quantità d'olio (ad esempio olio per macchine).



#### Pulitura

Tenere libere le feritoie di ventilazione e pulire l'esterno dell'utensile periodicamente con un panno morbido.

#### Protezione dell'ambiente



Raccolta differenziata. Questo prodotto non deve essere smaltito con i normali rifiuti domestici.

Nel caso in cui si decida di sostituire il prodotto oppure di disfarsene in quanto non più necessario, non dovrà essere smaltito con i normali rifiuti domestici. Smaltire il prodotto tramite raccolta differenziata.



La raccolta differenziata di prodotti e imballaggi usati, consente il riciclaggio e il riutilizzo dei materiali. Riutilizzare i materiali riciclati aiuta a prevenire l'inquinamento ambientale e riduce la richiesta di materie prime.

In base alle normative locali, i servizi per la raccolta differenziata di elettrodomestici possono essere disponibili presso i punti di raccolta municipali o presso il rivenditore, al momento dell'acquisto di un nuovo prodotto.

DeWALT offre ai suoi clienti un servizio per la raccolta differenziata e la possibilità di riciclare i prodotti DeWALT che hanno esaurito la loro durata in servizio. Per utilizzarlo, è sufficiente rendere il prodotto a qualsiasi tecnico autorizzato, incaricato della raccolta per conto dell'azienda.

Per individuare il tecnico autorizzato più vicino, rivolgersi alla sede DeWALT locale, presso il recapito indicato in questo manuale. Altrimenti, un elenco completo di tutti i tecnici autorizzati DeWALT e i dettagli completi sui contatti e i servizi post-vendita sono disponibili su Internet alla pagina: [www.2helpU.com](http://www.2helpU.com)

## GARANZIA

### • GARANZIA DI 30 GIORNI DI TOTALE SODDISFAZIONE •

Se non siete completamente soddisfatti delle prestazioni del vostro utensile DEWALT, potrete restituirlo entro 30 giorni dalla data di acquisto, presso una nostra filiale di assistenza per ottenere il rimborso o il cambio dell'utensile, presentando debita prova dell'avvenuto acquisto.

### • MANUTENZIONE GRATUITA PER UN ANNO •

L'eventuale manutenzione o assistenza necessaria per il vostro utensile DEWALT nei primi 12 mesi dalla data di acquisto sarà effettuata gratuitamente da parte del Centro Assistenza autorizzato su presentazione della prova di acquisto. Sono esclusi gli accessori.

### • GARANZIA TOTALE DI UN ANNO •

Se il vostro prodotto DEWALT non risultasse pienamente conforme alle caratteristiche di funzionamento o presentasse difetti di lavorazione o vizi di materiale, entro 12 mesi dalla data di acquisto, provvederemo alla sostituzione gratuita delle parti difettose o a nostro giudizio, alla sostituzione gratuita dimostrato che:

- Il prodotto venga ritornato al centro di assistenza DEWALT, con la prova della data di acquisto (bolla, fattura o scontrino fiscale).
- Il prodotto non abbia subito abusi ed il difetto non sia stato causato da incuria.
- Il prodotto non abbia subito tentativi di riparazione da persone non facenti parte del nostro personale di assistenza o, all'estero, dal nostro staff distributivo.

Contattare la Sede Centrale DEWALT per ottenere l'indirizzo del Centro di Assistenza Tecnica più vicino (si prega di consultare il retro del presente manuale). In alternativa, sul nostro sito Internet **www.2helpU.com**, è disponibile un elenco dei Centri di Assistenza Tecnica DEWALT, completo di dettagli sul servizio assistenza post-vendita.

# RECIPRO-ZAAGMACHINE DW304

## Gefeliciteerd!

U heeft gekozen voor een machine van DeWALT. Jarenlange ervaring, voortdurende produktontwikkeling en innovatie maken DeWALT tot een betrouwbare partner voor de professionele gebruiker.

## Technische gegevens

	DW304	
Spanning	V	230
Opgenomen vermogen	W	1.050
Toerental, onbelast		0 - 2.800
Slaglengte	mm	29
Zaagcapaciteit in hout/metaal profielen/plastic buizen	mm	265/130/160
Gewicht	kg	3,5
<b>Zekeringen:</b>		
230 V machines		10 A

In deze handleiding worden de volgende pictogrammen gebruikt:



Duidt op mogelijk lichamelijk letsel, levensgevaar of kans op beschadiging van de machine indien de instructies in deze handleiding worden genegeerd.



Geeft elektrische spanning aan.

## EG-Verklaring van overeenstemming



### DW304

DeWALT verklaart dat deze elektrische machines in overeenstemming zijn met: 98/37/EG, 89/336/EEG, 73/23/EEG, 86/188/EEG, EN 60745, EN 55014-2, EN 55014-1, EN 61000-3-2 & EN 61000-3-3.

Neem voor meer informatie contact op met DeWALT, zie het adres hieronder of op de achterkant van deze handleiding.

	DW304	
$L_{PA}$ (geluidsdruk)	dB(A)	89
$L_{WA}$ (geluidsvermogen)	dB(A)	100
Gewogen kwadratische gemiddelde waarde van de versnelling	m/s <sup>2</sup>	17,3
<hr/>		
$K_{PA}$ (meetonzekerheid geluidsdruk)	dB(A)	3
$K_{WA}$ (meetonzekerheid geluidsvermogen)	dB(A)	3

Director Engineering and Product Development  
Horst Großmann

DeWALT, Richard-Klinger-Straße 11,  
D-65510, Idstein, Duitsland

## Algemene veiligheidsvoorschriften

**Waarschuwing! Lees alle voorschriften. Wanneer de volgende voorschriften niet in acht worden genomen, kan dit een elektrische schok, brand of ernstig letsel tot gevolg hebben. Het hierna gebruikte begrip „elektrisch gereedschap“ heeft betrekking op elektrische gereedschappen voor gebruik op het stroomnet (met netsnoer) of op een accu (snoerloos).**

**BEWAAR DEZE VOORSCHRIFTEN GOED.**

### 1 Werkomgeving

#### a Houd uw werkomgeving schoon en opgeruimd.

Een rommelige of onverlichte werkomgeving kan tot ongevallen leiden.

#### b Werk met de machine niet in een omgeving met explosiegevaar waarin zich brandbare vloeistoffen, gassen of stof bevinden.

Elektrische gereedschappen veroorzaken vonken die het stof of de dampen tot ontsteking kunnen brengen.

#### c Houd kinderen en andere personen tijdens het gebruik van het elektrische gereedschap uit de buurt.

Wanneer u wordt afgeleid, kunt u de controle over het gereedschap verliezen.

### 2 Elektrische veiligheid

#### a De netstekker van het gereedschap moet in het stopcontact passen. De stekker mag in geen geval worden veranderd. Gebruik geen adapterstekkers in combinatie met gearde gereedschappen.

Onveranderde stekkers en passende stopcontacten beperken het risico van een elektrische schok.

#### b Voorkom aanraking van het lichaam met gearde oppervlakken, bijvoorbeeld van buizen, verwarmingen, fornuizen en koelkasten.

Er bestaat een verhoogd risico voor een elektrische schok wanneer uw lichaam geaard is.

#### c Houd het gereedschap uit de buurt van regen en vocht.

Het binnendringen van water in het elektrische gereedschap vergroot het risico van een elektrische schok.

#### d Gebruik het snoer niet voor een verkeerd doel. Gebruik het snoer niet om het gereedschap te dragen of op te hangen of om de stekker uit het stopcontact te trekken. Houd het snoer uit de buurt van hitte, olie, scherpe randen of bewegende delen.

Beschadigde of in de war geraakte snoeren vergroten het risico van een elektrische schok.

#### e Wanneer u buitenshuis met elektrisch gereedschap werkt, dient u alleen verlengsnoeren te gebruiken die voor gebruik buitenshuis zijn goedgekeurd.

Het gebruik van een voor gebruik buitenshuis geschikt verlengsnoer beperkt het risico van een elektrische schok.

### 3 Veiligheid van personen

#### a Wees alert, let goed op wat u doet en ga met verstand te werk bij het gebruik van elektrische gereedschappen. Gebruik elektrisch gereedschap niet wanneer u moe bent of onder invloed staat van drugs, alcohol of medicijnen.

Een moment van onoplettendheid bij het gebruik van het gereedschap kan tot ernstige verwondingen leiden.

#### b Draag persoonlijke beschermende uitrusting. Draag altijd een veiligheidsbril.

Het dragen van persoonlijke beschermende uitrusting zoals een stofmasker, slipvaste werkschoenen, een veiligheidshelm of gehoorbescherming, afhankelijk van de aard en het gebruik van het elektrische gereedschap, vermindert het risico van verwondingen.

#### c Voorkom per ongeluk inschakelen. Controleer of de schakelaar in de uit-stand staat voordat u de stekker in het stopcontact steekt.

Wanneer u bij het dragen van het gereedschap uw vinger aan de schakelaar hebt of wanneer u het gereedschap ingeschakeld op de stroomvoorziening aansluit, kan dit tot ongevallen leiden.

#### d Verwijder instelgereedschappen of schroefsleutels voordat u het gereedschap inschakelt.

Een instelgereedschap of sleutel in een draaiend deel van het gereedschap kan tot verwondingen leiden.

#### e Reik niet te ver. Zorg er altijd voor dat u stevig staat en in evenwicht blijft.

Daardoor kunt u het gereedschap in onverwachte situaties beter onder controle houden.

#### f Draag geschikte kleding. Draag geen loshangende kleding of sieraden. Houd haren, kleding en handschoenen uit de buurt van bewegende delen.

Loshangende kleding, sieraden en lange haren kunnen door bewegende delen worden meegenomen.

#### g Wanneer stofafzuigings- of stofopvangvoorzieningen kunnen worden gemonteerd, dient u zich ervan te verzekeren dat deze zijn aangesloten en juist worden gebruikt.

Het gebruik van deze voorzieningen beperkt het gevaar door stof.

### 4 Gebruik en onderhoud van elektrische gereedschappen

#### a Overbelast het gereedschap niet. Gebruik voor uw toepassing het daarvoor bestemde elektrische gereedschap.

Met het passende elektrische gereedschap werkt u beter en veiliger binnen het aangegeven capaciteitsbereik.

#### b Gebruik geen elektrisch gereedschap waarvan de schakelaar defect is.

Elektrisch gereedschap dat niet meer kan worden in- of uitgeschakeld, is gevaarlijk en moet worden gerepareerd.

#### c Trek de stekker uit het stopcontact voordat u het gereedschap instelt, toebehoren wisselt of het gereedschap weglegt.

Deze voorzorgsmaatregel voorkomt onbedoeld starten van het gereedschap.

#### d Bewaar niet-gebruikte elektrische gereedschappen buiten bereik van kinderen. Laat het gereedschap niet gebruiken door personen die er niet mee vertrouwd zijn en deze aanwijzingen niet hebben gelezen.

Elektrische gereedschappen zijn gevaarlijk wanneer deze door onervaren personen worden gebruikt.

#### e Verzorg het gereedschap zorgvuldig. Controleer of bewegende delen van het gereedschap correct functioneren en niet vastklemmen en of onderdelen zodanig gebroken of beschadigd zijn dat de werking van het gereedschap nadelig wordt beïnvloed. Laat beschadigde delen repareren voordat u het gereedschap gebruikt.

Veel ongevallen hebben hun oorzaak in slecht onderhouden elektrische gereedschappen.

#### f Houd snijdende inzetgereedschappen scherp en schoon.

Zorgvuldig onderhouden snijdende inzetgereedschappen met scherpe snijkanten klemmen minder snel vast en zijn gemakkelijker te geleiden.

#### g Gebruik elektrische gereedschappen, toebehoren, inzetgereedschappen en dergelijke volgens deze aanwijzingen en zoals voor dit speciale gereedschapstype voorgeschreven. Let daarbij op de arbeidsomstandigheden en de uit te voeren werkzaamheden.

Het gebruik van elektrische gereedschappen voor andere dan de voorziene toepassingen kan tot gevaarlijke situaties leiden.

### 5 Service

#### a Laat het gereedschap alleen repareren door gekwalificeerd en vakkundig personeel en alleen met originele vervangingsonderdelen.

Daarmee wordt gewaarborgd dat de veiligheid van het gereedschap in stand blijft.

### Extra veiligheidsrichtlijnen voor recipro-zagen

#### In- en uitschakelen

- Probeer nooit het zaagblad met de hand te stoppen nadat de machine is uitgeschakeld.
- Schakel de machine steeds uit alvorens het op een tafel of werkbank te leggen.

#### Het zagen

- Verwijder, indien u een zaagblad voor hout gebruikt, alle spijkers en metalen voorwerpen uit het werkstuk voordat u de machine inschakelt.
- Gebruik waar mogelijk klemmen en bankschroeven om het werkstuk vast te klemmen.
- Het zagen van zeer kleine werkstukken wordt afgeraden.
- Leun niet te ver voorover. Zorg voor een stabiele houding, vooral wanneer u op een stelling of ladder staat.
- Houd de zaagmachine steeds met beide handen vast.
- Draag bij voorkeur een stofmasker.

#### Controleren en verwisselen van het zaagblad

- Gebruik alleen zaagbladen die voldoen aan de specificaties in deze handleiding.
- Gebruik uitsluitend scherpe zaagbladen die in goede conditie zijn; gebarsten of verbogen zaagbladen dienen onmiddellijk te worden vervangen.
- Zorg dat het zaagblad goed vastzit.

#### Inhoud van de verpakking

De verpakking bevat:

- 1 Recipro-zaagmachine
- 1 Set universele zaagbladen
- 1 Transportkoffer (alleen voor K-modellen)
- 1 Handleiding
- 1 Onderdelentekening

- Controleer de machine, losse onderdelen en accessoires op transportschade.
- Lees deze handleiding rustig en zorgvuldig door voordat u met de machine gaat werken.

#### Beschrijving (fig. A)

Uw recipro-zaagmachine DW304 is ontwikkeld voor het professioneel zagen van hout, metaal en buizen. Door het compacte ontwerp kunt u ook dicht langs de rand van moeilijk bereikbare plaatsen zagen.

- 1 Schakelaar voor elektronisch regelbaar toerental
- 2 Vergrendelingshendel zaagbladhouder
- 3 Zaagschoen

#### Elektrische veiligheid

De elektrische motor is ontwikkeld voor een bepaalde netspanning. Controleer altijd of uw netspanning overeenkomt met de waarde op het typeplaatje.



Uw DeWALT-machine is dubbel geïsoleerd overeenkomstig EN 60745; een aarddraad is dan ook niet nodig.

#### Vervangen van het snoer of de stekker

Als de stekker of het snoer wordt vervangen, moet de oude stekker c.q. het oude snoer worden weggegooid. Het is gevaarlijk om de stekker van een los snoer in het stopcontact te steken.

#### Gebruik van verlengsnoeren

Wanneer een verlengsnoer wordt gebruikt, neem dan een goedgekeurd verlengsnoer, dat geschikt is voor het vermogen van de machine (zie technische gegevens).

De aders moeten minimaal een doorsnede hebben van 1,5 mm<sup>2</sup>. Wanneer het verlengsnoer op een haspel zit, rol het snoer dan helemaal af.

#### Monteren en instellen



Haal vóór het monteren en instellen altijd de stekker uit het stopcontact.

#### Monteren van het zaagblad (fig. B)

- Beweeg de hendel (2) omhoog om het bladhoudermechanisme te ontgrendelen.
- Plaats het zaagblad in de houder (4) totdat het wordt vastgeklemd. Het blad kan met de tanden naar boven of beneden, of naar links of rechts worden geplaatst.
- Beweeg de hendel (2) omlaag om het bladhoudermechanisme te vergrendelen.
- Ga in omgekeerde volgorde te werk om het zaagblad te verwijderen.

#### Zaagbladen

materiaal	aanbevolen zaagblad
ferrometaal	fijn getand
non-ferrometaal	grof getand
hout	grof getand
plastic	fijn getand
metselwerk	hardmetalen punten

Er zijn veel zaagbladen voor verschillende toepassingen verkrijgbaar als optie.



Kies uw zaagblad altijd zorgvuldig uit.

#### Aanwijzingen voor gebruik



- Neem altijd de veiligheidsinstructies in acht en houdt u aan de geldende voorschriften.
- Controleer of het werkstuk goed vastgeklemd is.
- Overmatige druk op de machine versnelt het zagen niet maar resulteert juist in slechtere prestaties. Oefen geen zijdelingse druk uit op de zaagbladen.
- Werk indien mogelijk met de zaagschoen tegen het werkstuk gedrukt. Dit voorkomt beschadiging van het zaagblad en voorkomt dat het gereedschap schokt en trilt.
- Let bij het zagen in muren en vloeren op de loop van de buizen en bedrading. Houd het gereedschap altijd aan de handgreep vast.
- Vermijd overbelasting. Laat het blad eerst een aantal seconden draaien voordat u met zagen begint. Schakel het gereedschap nooit in wanneer het zaagblad is vastgeraakt in het werkstuk of wanneer het blad het materiaal raakt.

#### Voor gebruik:

- Monteer het juiste type zaagblad. Gebruik smalle zaagbladen voor het zagen van bochten. Gebruik flexibele bimetalen zaagbladen voor moeilijk bereikbare plaatsen (bijv. dicht bij muren, enz.).

#### In- en uitschakelen (fig. A)

- Druk op de schakelaar (1) om de machine te starten. Het toerental van de machine wordt bepaald door de druk die op de schakelaar wordt uitgeoefend.
- Stop de machine door de schakelaar los te laten. Schakel altijd de machine uit wanneer het werk is beëindigd en voordat u de stekker uit het stopcontact haalt.

### Het zagen van hout

- Klem het werkstuk stevig vast en verwijder alle spijkers en andere metalen delen.
- Werk met de zaagschoen tegen het werkstuk gedrukt, terwijl u het gereedschap met beide handen vasthoud.

### Midden in een houten werkstuk inzagen (fig. C)

- Laat de zaagschoen in een zodanige stand op het werkstuk rusten dat het blad onder de juiste hoek staat voor het midden in een houten werkstuk inzagen.
- Schakel het gereedschap in voer het blad langzaam in. Zorg ervoor dat de zaagschoen altijd het werkstuk raakt.

### Dicht langs de rand zagen

- Meet en teken de gewenste zaagsnede af.
- Gebruik een smal zaagblad en laat de onderkant van de zaagschoen op het werkstuk rusten. Zorg ervoor dat het blad op de zaaglijn is geplaatst.
- Gebruik indien nodig, bijv. in besloten ruimtes, de buitenrand van de zaagschoen als richtlijn.
- Schakel het gereedschap in en voer het blad op volle snelheid in het materiaal, houd het gereedschap stevig tegen het werkstuk.



### Stofafzuiging

- Wanneer de zaagmachine gedurende lange tijd binnenshuis wordt gebruikt, moet een stofafzuiginstallatie worden gebruikt. Gebruik een stofafzuiger die voldoet aan de geldende richtlijnen voor stofemissie.

### Het zagen van metaal

- Klem een werkstuk van dun metaal altijd tussen twee stukken hout in. Dit garandeert nette zaagsneden en voorkomt dat het materiaal beschadigt.
- Trek een lijn op het werkstuk voor lange rechte zaagsneden.
- Breng een dun laagje smeermiddel aan langs de zaaglijn, schakel het gereedschap in volg de zaaglijn.

### Het zagen van plastic

- Werk altijd met een laag toerental. Maak eerst een testzaagsnede om te controleren of het materiaal warmtegevoelig is.



### Het zagen van metselwerk



Bij het zagen van asbestcement kan gevaarlijk stof vrijkomen. Volg de wettelijke bepalingen en aanbevelingen van de asbestfabrikanten op.

### Zagen tot aan opstaande randen (fig. D)

- Zaag tot aan de opstaande rand met behulp van een standaard zaagblad dat ondersteboven is geïnstalleerd.

### Parallelzagen (fig. E)

De machine kan gebruikt worden voor parallelzagen dicht bij vloeren, muren en plafonds indien het zaagblad in de horizontale oriëntatie is geïnstalleerd.

- Zorg ervoor dat de zaagschoen altijd het werkstuk raakt.

Uw dealer verstrekt u graag de nodige informatie over de juiste accessoires.

### Onderhoud

Uw DeWALT-machine is ontworpen om gedurende lange tijd probleemloos te functioneren met een minimum aan onderhoud.

Een juiste behandeling en regelmatige reiniging van de machine garanderen een hoge levensduur.

### Smering

- Als het gereedschap voor een langere periode niet wordt gebruikt, breng dan een dun laagje olie op het zaagblad aan (bijv. machineolie).



### Reiniging

Houd de ventilatiesleuven vrij en maak de behuizing regelmatig schoon met een zachte doek.

### Milieu



Gescheiden inzameling. Dit product mag niet met het gewone huishoudelijke afval worden weggegooid.

Wanneer uw oude DeWALT-product aan vervanging toe is of het u niet langer van dienst kan zijn, gooi het dan niet bij het huishoudelijk afval. Zorg ervoor dat het product gescheiden kan worden ingezameld.



Door gebruikte producten en verpakkingen gescheiden in te zamelen, worden de materialen gerecycled en opnieuw gebruikt. Hergebruik van gerecyclede materialen voorkomt milieuvuiling en vermindert de vraag naar grondstoffen.

Inzamelpunten voor gescheiden inzameling van elektrische huishoudproducten bij gemeentelijke vuilnisbergen of bij de verkoper waar u een nieuw product koopt, kunnen aan plaatselijke voorschriften gebonden zijn.

DeWALT biedt de mogelijkheid tot inzamelen en recyclen van afgedankte DeWALT-producten. Om gebruik te maken van deze service, retourneert u het product naar een van de erkende servicecentra, die deze producten voor ons verzamelt.

U kunt het adres van het dichtstbijzijnde servicecentrum opvragen via de adressen op de achterzijde van deze handleiding. U kunt ook een lijst van onze servicecentra en meer informatie m.b.t. onze klantenservice vinden op het volgende Internet-adres: [www.2helpU.com](http://www.2helpU.com)

**GARANTIE****• 30 DAGEN "NIET GOED, GELD TERUG" GARANTIE •**

Indien uw DeWALT elektrisch gereedschap om welke reden dan ook niet geheel aan uw verwachtingen voldoet, stuurt u het dan compleet zoals bij aankoop binnen 30 dagen terug naar DeWALT, samen met uw aankoopbewijs en uw rekeningnummer.

U ontvangt dan uw geld terug.

**• 1 JAAR GRATIS SERVICE-CONTRACT •**

Mocht uw DeWALT elektrisch gereedschap binnen 12 maanden na aankoop nazicht of reparatie behoeven, dan worden deze werkzaamheden gratis uitgevoerd in onze Service-centers op vertoon van het aankoopbewijs. Stuur uw machine rechtstreeks of via uw dealer naar een erkend DeWALT Service-center.

**• 1 JAAR GARANTIE •**

Mocht uw DeWALT elektrisch gereedschap binnen 12 maanden na datum van aankoop defect raken tengevolge van materiaal- of constructiefouten, dan garanderen wij de kosteloze vervanging van alle defecte delen of van het hele apparaat, zulks ter beoordeling van DeWALT, op voorwaarde dat:

- het produkt niet foutief gebruikt werd
- het produkt niet gerepareerd is door onbevoegden
- het aankoopbewijs met daarop de aankoopdatum wordt overlegd

Informeer bij uw dealer of bij het DeWALT-hoofdkantoor naar het adres van het dichtstbijzijnde Service-center (zie de achterzijde van deze handleiding). Een overzicht van erkende DeWALT Service-centers en nadere informatie over onze service vindt u ook op Internet: **[www.2helpU.com](http://www.2helpU.com)**.



## PENDELSAG DW304

**Gratulerer!**

Du har valgt et DEWALT verktøy. Årelang erfaring, konstant produktutvikling og fornyelse gjør DEWALT til en av de mest pålitelige partnere for profesjonelle brukere.

**Tekniske data**

	DW304	
Spenning	V	230
Motoreffekt	W	1.050
Turtall, ubelastet		0 - 2.800
Slaglengde	mm	29
Kuttekapasitet i tre/metallprofiler/plastrør	mm	265/130/160
Vekt	kg	3,5
<b>Sikring:</b>		
230 V		10 A

Følgende symboler brukes i denne instruksjonsboken:



Betegner risiko for personskade, livsfare eller ødeleggelse av verktøyet dersom instruksene i denne instruksjonsboken ikke følges.



Betegner risiko for elektrisk støt.

**CE-sikkerhetserklæring****DW304**

DEWALT erklærer at dette utstyret er konstruert i henhold til: 98/37/EF, 89/336/EØF, 73/23/EØF, 86/188/EØF, EN 60745, EN 55014-2, EN 55014-1, EN 61000-3-2 & EN 61000-3-3.

Ønsker du flere opplysninger, vennligst kontakt DEWALT på adressen nedenfor eller se veiledningens bakside.

	DW304	
$L_{PA}$ (lydnivå)	dB(A)	89
$L_{WA}$ (akustisk effekt)	dB(A)	100
Veiet geometrisk middelverdi av akselerasjonsfrekvensen	m/s <sup>2</sup>	17,3
$K_{PA}$ (lydnivå-usikkerhet)	dB(A)	3
$K_{WA}$ (akustisk effekt-usikkerhet)	dB(A)	3

Director Engineering and Product Development  
Horst Großmann

DEWALT, Richard-Klinger-Straße 11,  
D-65510, Idstein, Tyskland



## Generelle sikkerhetsforskrifter

**Advarsel! Les gjennom alle anvisningene. Hvis anvisningene nedenfor ikke overholdes, kan det medføre elektrisk støt, brann og/eller alvorlige skader. Uttrykket "elektroverktøy" i alle advarslene nedenfor gjelder for strømdrevne elektroverktøy (med ledning) og batteridrevne elektroverktøy (uten ledning). TA GODT VARE PÅ DISSE ANVISNINGENE.**

### 1 Arbeidsplassen

#### a Hold arbeidsområdet rent og godt opplyst.

Rotete arbeidsområder og arbeidsområder uten godt lys kan føre til ulykker.

#### b Ikke arbeid med elektroverktøy i eksplosjonsfarlige omgivelser - der det befinner seg brennbare væsker, gass eller støv.

Elektroverktøy forårsaker gnister som kan antenne støv eller damper.

#### c Hold barn og andre personer unna når elektroverktøyet brukes.

Hvis du blir forstyrret under arbeidet, kan du miste kontrollen.

### 2 Elektrisk sikkerhet

#### a Støpselet til elektroverktøyet må passe inn i stikkkontakten.

Støpselet må ikke forandres på noen som helst måte. Ikke bruk adapterstøpsler sammen med jordete elektroverktøy.

Bruk av originale støpsler og passende stikkontakter reduserer risikoen for elektrisk støt.

#### b Unngå kroppskontakt med jordete overflater som rør, radiatorer, komfyrer og kjøleskap.

Det er større fare for elektrisk støt hvis kroppen din er jordet.

#### c Hold elektroverktøy unna regn eller fuktighet.

Dersom det kommer vann i et elektroverktøy, øker risikoen for elektrisk støt.

#### d Unngå uforsvarlig behandling av ledningen. Elektroverktøyet må aldri bæres eller trekkes etter ledningen, og trekk heller ikke ut støpselet ved å rykke i ledningen. Hold ledningen unna varme, olje, skarpe kanter eller bevegelige deler.

Med skadde eller sammenflokete ledninger øker risikoen for elektrisk støt.

#### e Når du arbeider utendørs med et elektroverktøy, må du kun bruke en skjøteledning som er godkjent til utendørs bruk.

Ved å bruke en skjøteledning som er egnet for utendørs bruk, reduseres risikoen for elektrisk støt.

### 3 Personsikkerhet

#### a Vær oppmerksom, pass på hva du gjør og gå fornuftig fram når du arbeider med et elektroverktøy. Ikke bruk elektroverktøy når du er trett eller er påvirket av narkotika, alkohol eller medikamenter.

Et øyeblikks uoppmerksomhet under bruk av verktøyet kan føre til alvorlige personskader.

#### b Bruk personlig verneutstyr. Bruk alltid vernebriller.

Bruk av personlig verneutstyr, for eksempel støvmaske, skliskire vernesko, hjelm eller hørselsvern som passer til forholdene, reduserer risikoen for personskader.

#### c Unngå å starte verktøyet ved en feiltagelse. Påse at bryteren står i posisjon "AV" før verktøyet koples til.

Det kan føre til ulykker hvis du bærer elektroverktøyet med fingeren på bryteren, eller kople til verktøyet når bryteren ikke står i posisjon "AV".

#### d Fjern innstillingsverktøy eller skrunøkler før du slår på elektroverktøyet.

En skrunøkkel eller en nøkkel som befinner seg i en roterende maskindel, kan føre til personskade.

#### e Ikke strekk deg for langt. Pass på at du alltid har sikkert fotfeste og god balanse.

Da kan du kontrollere elektroverktøyet bedre i uventede situasjoner.

#### f Bruk egnede klær. Ikke bruk løse plagg eller smykker. Hold hår, klær og hansker unna bevegelige deler.

Løstsittende tøy, smykker eller langt hår kan komme inn i bevegelige deler.

#### g Hvis det kan monteres støvavsug- og oppsamlingsinnretninger, må du forvise deg om at disse er tilkoblet og brukes på korrekt måte.

Bruk av disse innretningene reduserer farer på grunn av støv.

### 4 Aktsom håndtering og bruk av elektroverktøy

#### a Ikke bruk makt på elektroverktøyet. Bruk et elektroverktøy som er beregnet på den type arbeid du vil utføre.

Med et passende elektroverktøy arbeider du bedre og sikrere i det angitte effektområdet.

#### b Ikke bruk elektroverktøy med defekt bryter.

Et elektroverktøy som ikke lenger kan slås av eller på med bryteren, er farlig og må repareres.

#### c Trekk støpselet ut av stikkkontakten før du utfører innstillinger på maskinen, skifter tilbehørsdeler eller legger maskinen bort.

Disse tiltakene reduserer risikoen for en utilsiktet startung av maskinen.

#### d Elektroverktøy som ikke er i bruk, må oppbevares utilgjengelig for barn. Ikke la verktøyet brukes av personer som ikke er fortrolig med dette, eller som ikke har lest disse bruksanvisningene.

Elektroverktøy er farlige når de brukes av uerfarne personer.

#### e Vær nøye med vedlikehold av elektroverktøy. Kontroller om bevegelige maskindeler fungerer feilfritt og ikke klemmes fast, om deler er brukket eller skadet og andre forhold som kan innvirke på verktøyets funksjon. Hvis elektroverktøyet er skadet, må det repareres før bruk.

Dårlig vedlikeholdte elektroverktøy er årsaken til mange uhell.

#### f Hold skjæreverktøy skarpe og rene.

Godt vedlikeholdte skjæreverktøy med skarpe skjær setter seg ikke så ofte fast og er lettere å føre.

#### g Bruk elektroverktøy, tilbehør, verktøybits osv. i henhold til disse anvisningene og slik det er foreskrevet for denne spesielle maskintypen. Ta hensyn til arbeidsforholdene og arbeidet som skal utføres.

Bruk av elektroverktøy til andre formål enn det som er angitt, kan føre til farlige situasjoner.

### 5 Service

#### a Elektroverktøyet ditt skal alltid repareres av kvalifisert personell og kun med originale reservedeler.

Dette forsikrer at elektroverktøyets sikkerhet opprettholdes.

### Ekstra sikkerhetsregler for Kuttetasager

#### Strømbryter

- Forsøk aldri å stoppe sagbladene med fingrene etter at sagen er slått av.
- Legg aldri sagen ned på et bord eller en arbeidsbenk hvis den ikke er slått av. Sagbladene vil fortsette å gå en liten stund etter at maskinen er blitt slått av.

#### Når du sager

- Ta vekk alle spikre og metallgjenstander fra arbeidsemnet før du begynner å arbeide.
- Bruk klemmer og skrustikke til å feste arbeidsemnet hvis dette er mulig.
- Ikke forsøk sag veldig små emner.
- Bøy deg ikke for langt forover. Vær sikker på at du alltid står støtt, spesielt på stillaser og stiger.
- Hold alltid sagen med begge hender.
- En støvmaske bør brukes.

#### Kontroll og bytte av sagblad

- Bruk bare sagblad som samsvarer med spesifikasjonene i denne bruksanvisningen.

- Bruk bare skarpe sagblad i perfekt stand; sprukne eller bøyde sagblad må kasseres og erstattes øyeblikkelig.
- Pass på at sagbladet er sikkert fastspent.

### Kontroll av pakkens innhold

Pakken inneholder:

- 1 Pendelsag
- 1 Universal-sagbladsett
- 1 Koffert (kun K-modeller)
- 1 Instruksjonsbok
- 1 Splitt-tegning

- Kontroller om verktøyet, deler eller tilbehør er blitt skadet under transporten.
- Ta deg tid til å lese nøye igjennom instruksjonsboken slik at du forstår innholdet før verktøyet tas i bruk.

### Beskrivelse (fig. A)

Din pendelsag DW304 er konstruert for profesjonell saging av tre, metall og rør. Dens kompakte modell gjør at du kan sage meget nær kanten til vanskelige områder.

- 1 Bryter for variabelt turtall
- 2 Bladklemmehendel
- 3 Sagsko

### Elektrisk sikkerhet

Den elektriske motoren er kun konstruert for én spenning. Kontroller alltid at nettspenningen er i overensstemmelse med spenningen på typeskiltet.



Ditt DeWALT verktøy er dobbeltisolert i samsvar med EN 60745. Jordet ledning er derfor ikke nødvendig.

### Skifting av kabel eller støpsel

Tenk på sikkerhetsforskriftene ved skifting av kabel eller støpsel. Et støpsel med blottede kopperledere er farlig hvis det koples til en strømførende kontakt.

### Bruk av skjøteledning

Hvis det er nødvendig å bruke skjøteledning, må man bruke en godkjent skjøteledning som er egnet til dette verktøyets kraftbehov (se tekniske data). Hvis du bruker en kabeltrommel, bør du alltid vikle kabelen helt av først.

### Montering og justering



Ta alltid støpselet ut av stikkkontakten før montering og justering av verktøyet.

### Montere sagbladet (fig. B)

- Skyv bladklemmehendelen (2) opp for å utløse bladklemmemekanismen.
- Stikk sagbladet inn i holderen (4) til det låses. Bladet kan monteres med tennene vendt oppover eller nedover, eller mot venstre eller høyre.
- Skyv bladklemmehendelen (2) ned for å låse bladklemmemekanismen.
- For fjerning av sagbladet, gjenta prosessen i motsatt rekkefølge.

### Sagblad

materiale	anbefalt sagblad
Jernholdige metaller	fintannet
ikke-jernholdige metaller	grovtannet
tre	grovtannet
plast	fintannet
tegl	karbid-spiss

Et vidt sortiment av spesialblad kan fås som ekstrautstyr.



Korrekt sagblad må velges med stor omhu.

### Bruksanvisning



- Overhold alltid sikkerhetsinstruksene og gjeldende forskrifter.
- Sørg for at materialet som skal sages er spent fast.
- Bruk bare et forsiktig trykk på verktøyet og trykk ikke sidelengs på bladet.
- Dersom mulig, arbeid med sagskoen presset mot arbeidsstykket. Dette hindrer skader på sagbladet og stopper verktøyet fra å rykke og vibrere.
- Når du sager i vegger eller golv, kontroller alltid om det fins skjulte elektriske ledninger der. Hold alltid verktøyet i håndtaket.
- Unngå overbelastning.  
La bladet løpe fritt noen sekunder før en begynner å skjære. Start aldri verktøyet når det står i klemme i arbeidsstykket eller er i kontakt med materialet.

### Før maskinen tas i bruk:

- Montér egnet type sagblad. Bruk smale sagblad for å skjære kurver. Bruk bøyelige bimetall-sagblad for steder som er vanskelige å komme til (f.eks. nært vegger, etc.).

### Skru på og av (fig. A)

- Start maskinen ved å trykke på bryteren for variabelt turtall (1). Maskinens turtall avhenger av hvor hardt man trykker på bryteren.
- Maskinen stanses ved å slippe strømbryteren. Skru alltid av maskinen når arbeidet er avsluttet og før støpselet tas ut av stikkkontakten.

### Skjæring i trevirke

- Spenn arbeidsstykket godt fast og fjern alle spikrer og metallgjenstander.
- Hold el-verktøyet med begge hender, arbeid med sagskoen presset mot arbeidsstykket.

### Stikkaging i trevirke (fig. C)

- La sagskoen hvile mot arbeidsstykket i en slik stilling at sagbladet danner en passende vinkel for stikkagingen.
- Start sagen og før sagbladet sakte mot arbeidsstykket hele tiden.

### Hulltaking

- Mål opp og markér hvor du ønsker å sage hullet.
- Bruk et smalt sagblad, la enden av sagskoen hvile mot arbeidsstykket of forviss deg om at bladet er plassert på linja det skal sages etter.
- Dersom nødvendig, f.eks. på vanskelige tilgjengelige steder, brukes den ytre kanten av sagskoen til å styre etter.
- Start verktøyet og før sagbladet mot materialet med full hastighet samtidig som verktøyet holdes godt fast mot arbeidsstykket.



### Støvavsug

- Når maskinen brukes innendørs i lengre tid, må den kobles til en egnet støvsuger. Bruk en støvsuger som er i samsvar med de gjeldende forskrifter angående støvutslipp.

### Saging i metall

- Når du sager tynne plater, må arbeidsstykket alltid spennes opp med treklosser på begge sider. Dette garanterer rene kutt og hindrer skader på materialet.
- Markér med en linje på arbeidsstykket når du skal sage lange, rette kutt.
- Stryk på en tynn film med olje langs skjærelinja, start verktøyet og følg skjærelinja.

**Saging i plast**

- Arbeid alltid med redusert hastighet. Ta først et prøvekutt for å kontrollere om materialet er følsomt for varme.

**Saging i teglverk**

Ved saging av asbestsement kan det oppstå skadelig støv. Følg de lovbestemte retningslinjene og overhold de anbefalinger som gis av produsenter av asbestsement.

**Saging opp til en utstikkende kant (fig. D)**

- Bruk et vanlig sagblad som er montert opp ned, og kutt fram til den utstikkende kanten.

**Parallellsaging (fig. E)**

Med bladet installert i horisontal retning kan verktøyet brukes til parallellsaging nær gulv, vegger eller tak.

- Påse at sageskoen alltid er i kontakt med arbeidsstykket.

Din forhandler kan gi nærmere opplysninger om egnet tilleggsutstyr.

**Vedlikehold**

Ditt DEWALT-elektroverktøy er konstruert slik at det kan brukes i lang tid med et minimum av vedlikehold. Kontinuerlig og tilfredsstillende drift avhenger av riktig behandling og regelmessig rengjøring av verktøyet.

**Smøring**

- Hvis maskinen ikke skal brukes på lenge, må man smøre inn sagbladet (f.eks. med maskinolje).

**Rengjøring**

Hold ventilasjonsspaltene åpne og rengjør elverktøyet regelmessig med en myk klut.

**Miljøvern**

Kildesortering. Dette produktet må ikke kastes i det vanlige husholdningsavfallet.

Hvis du finner ut at DEWALT-produktet ditt må skiftes ut, eller hvis du ikke lenger har bruk for det, må du unnlate å kaste det sammen med det vanlige husholdningsavfallet. Sørg for at dette produktet gjøres tilgjengelig for kildesortering.



Kildesortering av brukte produkter og emballasje gjør det mulig å resirkulere materialer og bruke dem igjen. Gjenbruk av resirkulerte materialer bidrar til å forhindre forurensning av miljøet og reduserer behovet for råmaterialer.

Lokale regelverk kan legge tilrette for kildesortering av elektriske produkter fra husholdningen, ved kommunale deponier eller gjennom forhandleren når du kjøper et nytt produkt.

DEWALT har tilrettelagt for innsamling og resirkulering av DEWALT-produkter etter at de har utspilt sin rolle. For å benytte deg av denne tjenesten, vennligst returner produktet ditt til et av våre autoriserte serviceverksteder, som vil samle inn produktene for oss.

For informasjon om nærmeste autoriserte serviceverksted, ta kontakt med det lokale DEWALT-kontoret på den adressen som er oppgitt i denne bruksanvisningen.

En oversikt over alle autoriserte DEWALT-serviceverksteder og fullstendige servicevilkår finnes også tilgjengelig på Internett, adresse: [www.2helpU.com](http://www.2helpU.com)

**DEWALT service**

Dersom det skulle oppstå feil med maskinen, lever den til et autorisert serviceverksted. (Se aktuell prisliste/katalog for ytterligere informasjon eller ta kontakt med DEWALT).

På grunn av forskning og utvikling kan ovenstående spesifikasjoner bli endret, noe som ikke blir opplyst separat.

## GARANTI

## • 30 DAGERS FORNØYD-KUNDEGARANTI •

Hvis du ikke er tilfreds med ditt DEWALT verktøy, kan det returneres innen 30 dager til din DEWALT forhandler eller til et DEWALT autorisert serviceverksted og du kan bytte eller få pengene tilbake. Kvittering må fremlegges.

## • 1 ÅRS FRI VEDLIKEHOLDSSERVICE •

Skulle ditt DEWALT verktøy trenge vedlikehold eller service i de første 12 månedene etter det ble kjøpt, vil dette bli utført gratis av et autorisert DEWALT serviceverksted. Gratis vedlikeholdsservice omfatter arbeidskostnader. Tilbehørs- og reservedelskostnader inngår ikke. Kvittering må fremlegges.

## • 1 ÅRS GARANTI •

Dersom det skulle vise seg innen 12 måneder fra kjøpsdato at ditt DEWALT-produkt har feil eller mangler som skyldes material- eller fabrikkasjonsfeil, garanterer vi å erstatte alle defekte deler gratis eller, etter egen vurdering, erstatte verktøyet gratis forutsatt at:

- Verktøyet ikke er blitt brukt skjødesløst.
- Reparasjoner bare er blitt utført av autorisert verksted/personell.
- Kvittering kan fremlegges.

Denne garantien er i tillegg til kjøperens rettigheter i henhold til Kjøpsloven.

Adresse til nærmeste DEWALT autoriserte serviceverksted finner du i DEWALT katalogen, eller ved å kontakte DEWALT. Alternativt kan du finne en liste over DEWALT autoriserte serviceverksteder og komplett informasjon om vår etter-salg-service på Internett-adressen vår:

**[www.2helpU.com](http://www.2helpU.com)**.

# SERRA DE VAI-DEM DW304

## Parabéns!

Escolheu uma ferramenta DEWALT. Muitos anos de experiência, um desenvolvimento contínuo de produtos e o espírito de inovação fizeram da DEWALT um dos parceiros mais fiáveis para os utilizadores profissionais.

## Dados técnicos

	DW304	
Voltagem	V	230
Potência absorvida	W	1.050
Velocidade em vazio		0 - 2.800
Comprimento do curso	mm	29
Capacidade de corte em perfis de madeira/metálicos/tubos plásticos	mm	265/130/160
Peso	kg	3,5

## Fusíveis

Ferramentas de 230 V	10 Ampéres
----------------------	------------

Os seguintes símbolos são usados neste manual:



Indica risco de ferimentos, perda de vida ou danos à ferramenta no caso do não-cumprimento das instruções deste manual.



Indica tensão eléctrica.

## Declaração CE de conformidade



### DW304

A DEWALT declara que estas ferramentas eléctricas foram concebidas em conformidade com 98/37/CE, 89/336/CEE, 73/23/CEE, 86/188/CEE, EN 60745, EN 55014-2, EN 55014-1, EN 61000-3-2 & EN 61000-3-3.

Para mais informações, queira consultar a DEWALT no endereço abaixo ou a parte de trás do presente manual.

	DW304	
$L_{pA}$ (pressão sonora)	dB(A)	89
$L_{WA}$ (potência sonora)	dB(A)	100
Valor médio quadrático ponderado em frequência de aceleração	m/s <sup>2</sup>	17,3
$K_{pA}$ (imprecisão da pressão sonora)	dB(A)	3
$K_{WA}$ (imprecisão da potência sonora)	dB(A)	3

Director Engineering and Product Development

Horst Großmann

DEWALT, Richard-Klinger-Straße 11,  
D-65510, Idstein, Alemanha

## Regras gerais de segurança

**Advertência! Leia todas as instruções. O não cumprimento das instruções a seguir pode resultar em choque eléctrico, incêndio e/ou graves lesões. O termo "ferramenta eléctrica", utilizado a seguir, refere-se a ferramentas eléctricas com ligação à corrente eléctrica (com fios) ou operadas a bateria (sem fios).**

**GUARDE ESTAS INSTRUÇÕES.**

### 1 Área de trabalho

- a Mantenha a sua área de trabalho limpa e bem iluminada.**  
Desordem e áreas de trabalho com fraca iluminação podem causar acidentes.
- b Não trabalhe com a ferramenta eléctrica em áreas com risco de explosão, nas quais se encontrem líquidos, gases ou pós inflamáveis.**  
As ferramentas eléctricas produzem faíscas que podem provocar a ignição de pó e vapores.
- c Mantenha crianças e outras pessoas afastadas durante a utilização da ferramenta eléctrica.**  
As distrações podem dar origem a que perca o controlo da ferramenta.

### 2 Segurança eléctrica

- a A ficha da ferramenta eléctrica deve caber na tomada. A ficha não deve ser modificada de modo algum. Não utilize quaisquer fichas de adaptação com ferramentas eléctricas ligadas à terra.**  
Fichas inalteradas e tomadas adequadas reduzem o risco de choques eléctricos.
- b Evite que o corpo entre em contacto com superfícies ligadas à terra, como por exemplo tubos, radiadores, fogões e frigoríficos.**  
Há um risco elevado de choques eléctricos, caso o corpo seja ligado à terra.
- c A ferramenta eléctrica não deve ser exposta à chuva nem a humidade.**  
A penetração de água na ferramenta eléctrica aumenta o risco de choques eléctricos.
- d Manuseie o cabo com cuidado. O cabo da ferramenta não deve ser utilizado para o transporte, para puxar a ferramenta, nem para retirar a ficha da tomada. Mantenha o cabo afastado de calor, óleo, cantos afiados ou peças em movimento.**  
Cabos danificados ou torcidos aumentam o risco de choques eléctricos.
- e Ao trabalhar com a ferramenta eléctrica ao ar livre, use um cabo de extensão apropriado para áreas externas.**  
O uso de um cabo apropriado para áreas externas reduz o risco de choques eléctricos.

### 3 Segurança pessoal

- a Mantenha-se atento, observe o que está a fazer e seja prudente ao trabalhar com a ferramenta eléctrica. Não use a ferramenta eléctrica se estiver cansado ou sob a influência de drogas, álcool ou medicamentos.**  
Um momento de falta de atenção durante a utilização da ferramenta eléctrica pode causar graves lesões.
- b Use equipamento pessoal de protecção. Utilize sempre óculos de protecção.**  
Equipamento de segurança, como por exemplo, máscara de protecção contra pó, sapatos de segurança anti-derrapantes, capacete de segurança ou protecção auricular, de acordo com o tipo e aplicação da ferramenta eléctrica, reduz o risco de lesões.
- c Evite um accionamento involuntário. Assegure-se de que o interruptor está na posição de desligado antes de ligar a ficha.**  
O transporte de ferramentas eléctricas com o dedo no interruptor ou a ligação das mesmas à corrente eléctrica com o interruptor ligado provoca acidentes.

- d Retire eventuais chaves de ajuste ou chaves de fenda, antes de ligar a ferramenta eléctrica.**

Uma chave de fenda ou chave de ajuste, que se encontre numa peça móvel da ferramenta, pode dar origem a lesões.

- e Não se incline. Mantenha-se sempre bem posicionado e em equilíbrio.**  
Desta forma, poderá ser mais fácil controlar a ferramenta em situações inesperadas.
- f Utilize vestuário adequado. Não utilize roupas largas nem jóias. Mantenha o cabelo, roupa e luvas afastados de peças em movimento.**  
Roupas largas, jóias ou cabelos longos podem ser ficar presos nas peças em movimento.
- g Se for prevista a montagem de dispositivos de extracção e recolha de pó, assegure-se de que estão ligados e que são utilizados de forma correcta.**  
A utilização destes dispositivos reduz os riscos provocados por pó.

### 4 Utilização e manutenção da ferramenta eléctrica

- a Não sobrecarregue a ferramenta eléctrica. Utilize a ferramenta eléctrica correcta para o trabalho que irá realizar.**  
A ferramenta correcta realizará o trabalho de forma melhor e mais segura dentro da potência indicada.
- b Não utilize a ferramenta eléctrica se o interruptor não puder ser ligado nem desligado.**  
Qualquer ferramenta eléctrica que não possa ser controlada através do interruptor de ligar/desligar é perigosa e deve ser reparada.
- c Desligue a ficha da tomada antes de efectuar ajustes na ferramenta, substituir acessórios ou armazenar a ferramenta eléctrica.**  
Esta medida de segurança evita que a ferramenta eléctrica seja ligada acidentalmente.
- d Mantenha as ferramentas eléctricas que não estiverem a ser utilizadas fora do alcance de crianças. Não permita que a ferramenta seja utilizada por pessoas não familiarizadas com a mesma ou que não tenham lido estas instruções.**  
As ferramentas eléctricas são perigosas se utilizadas por pessoas não qualificadas.
- e Efectue a manutenção da ferramenta eléctrica. Verifique se as peças móveis da ferramenta funcionam perfeitamente e não emperram, bem como se há peças quebradas ou danificadas que possam influenciar o funcionamento da ferramenta.**  
**As peças danificadas devem ser reparadas antes da utilização da ferramenta.**  
Muitos acidentes têm como causa uma manutenção insuficiente das ferramentas eléctricas.
- f Mantenha as ferramentas de corte sempre afiadas e limpas.**  
As ferramentas de corte, sujeitas a uma manutenção adequada e com extremidades de corte afiadas, emperram com menos frequência e podem ser controladas com maior facilidade.
- g Utilize a ferramenta eléctrica, os acessórios e as brocas da ferramenta etc., de acordo com estas instruções e da maneira determinada para este tipo especial de ferramenta eléctrica. Considere também as condições de trabalho e o trabalho a ser efectuado.**  
A utilização da ferramenta eléctrica para outros fins que não os previstos pode resultar em situações perigosas.

### 5 Reparação

- a A sua ferramenta eléctrica só deve ser reparada por pessoal qualificado e só devem ser colocadas peças sobressalentes originais.**  
Desta forma, é assegurada a segurança da ferramenta eléctrica.



## Normas de segurança adicionais para serras de corte

### Ligar e desligar

- Depois de desligar, nunca tente parar as lâminas de corte com os seus dedos.
- Nunca pouse a serra sobre uma mesa ou bancada se não estiver desligada. As lâminas continuarão a funcionar durante alguns instantes depois de a máquina ter sido desligada.

### Durante a operação de corte

- Retire todos os pregos e objectos metálicos da peça a serrar antes de começar o trabalho.
- Sempre que possível, use grampos e tornos para fixar a peça com firmeza.
- Não tente serrar peças extremamente pequenas.
- Não se incline demasiado para a frente. Assegure-se de que está bem seguro, principalmente em andaimes e escadas.
- Segure sempre a serra com ambas as mãos.
- De preferência, utilize uma máscara de protecção anti-pó.

### Verificação e mudança das lâminas de corte

- Utilize apenas lâminas de corte, conformes com as especificações incluídas nestas instruções de operação.
- Apenas deverão ser usadas lâminas de corte afiadas e em perfeito estado; as lâminas partidas ou torcidas deverão ser rejeitadas e substituídas imediatamente.
- Certifique-se de que a lâmina de serra está bem fixa.

### Verificação do conteúdo da embalagem

A embalagem contém:

- 1 Serra de vai-vem
- 1 Conjunto de lâminas de serra para fins gerais
- 1 Caixa de transporte (apenas modelos K)
- 1 Manual de instruções
- 1 Vista dos componentes destacados

- Verifique se a ferramenta, as peças ou os acessórios apresentam sinais de danos que possam ter ocorrido durante o transporte.
- Antes de utilizar a ferramenta, dedique o tempo necessário à leitura e compreensão deste manual.

### Descrição (fig. A)

A sua serra de vai-vem DW304 foi projectada para serrar profissionalmente madeira, metal e tubos. O seu formato compacto permite efectuar cortes extremamente perto do rebordo de áreas difíceis.

- 1 Interruptor de velocidade variável
- 2 Alavanca da libertação da lâmina
- 3 Sapata da serra

### Segurança eléctrica

O motor eléctrico foi concebido para uma única tensão.

Verifique sempre se a tensão da rede corresponde à voltagem indicada na placa de identificação.



A sua ferramenta DEWALT tem duplo isolamento em conformidade com o estipulado na norma EN 60745, não sendo, por isso, necessária uma ligação à terra.

### Substituição do cabo ou ficha

Ao substituir o cabo ou ficha, elimine-os de forma segura; uma ficha com condutores de cobre a descoberto é perigosa quando entra em contacto com uma tomada com corrente.

### Extensões

Se fôr necessário um fio de extensão, use um cabo especial, conveniente para a corrente desta ferramenta (Veja os dados técnicos).

A dimensão mínima do condutor é 1,5 mm<sup>2</sup>.

No caso de se usar uma bobina, desenrole o cabo todo.

### Montagem e afinação



Antes da montagem de acessórios e da afinação retire sempre a ficha da tomada.

### Montagem da lâmina da serra (fig. B)

- Desloque a alavanca de fixação da lâmina (2) para cima para libertar o mecanismo de fixação da lâmina.
- Introduza a lâmina de serra no dispositivo de fixação (4) até esta engatar. A lâmina pode ser instalada com os dentes voltados para baixo ou para cima, para a esquerda ou para a direita.
- Desloque a alavanca de fixação da lâmina (2) para baixo para bloquear o mecanismo de fixação da lâmina.
- Para retirar a lâmina de serra, proceda da forma inversa.

### Lâminas de corte

material	lâmina de corte recomendada
metal ferroso	dentes finos
metal não ferroso	dentes largos
madeira	dentes largos
plástico	dentes finos
alvenaria	com ponta de diamante

Tem à sua diposição uma grande variedade de lâminas de serra como opção.



Selecione sempre a sua lâmina de serra com muito cuidado.

### Modo de emprego



- Cumpra sempre as instruções de segurança e os regulamentos aplicáveis.
- Assegure-se de que o material a cortar está bem fixo.
- Aplique apenas uma pressão ligeira sobre a ferramenta e não exerça pressão lateral sobre a lâmina de corte. Se possível, trabalhe com a sapata da serra pressionada contra a peça de trabalho. Isto evita danos na lâmina e evita que a ferramenta salte e vibre.
- Ao cortar em paredes ou chãos, assegure-se de que conhece a localização de tubagens e ligações eléctricas. Segure sempre a ferramenta pela respectiva pega.
- Evite as sobrecargas.  
Deixe a lâmina funcionar em vazio durante alguns segundos antes de cortar. Nunca ligue a ferramenta quando a lâmina de corte estiver encravada na peça de trabalho ou em contacto com o material.

### Antes da operação:

- Monte o tipo adequado de lâmina de serra. Use lâminas de serra estreitas para cortar curvas. Use lâminas de serra flexíveis de dois metais para posições de difícil acesso (por ex., muito junto a paredes, etc.).

### Ligar e desligar (fig. A)

- Para pôr a máquina em funcionamento, prima o interruptor de velocidade variável (1). A pressão exercida sobre o interruptor de velocidade variável determina a velocidade de ferramenta.
- Para desligar a máquina, liberte o interruptor. Sempre desligue a ferramenta quando o trabalho está acabado e antes de tirar a ficha da tomada.



### Cortar madeira

- Prenda a peça firmemente e retire todos os pregos e objectos metálicos.
- Segurando na ferramenta eléctrica com ambas as mãos, trabalhe com a sapata da serra pressionada contra a peça.

### Cortes profundos em madeira (fig. C)

- Pouse a sapata da serra sobre a peça de trabalho numa posição que permita formar um ângulo apropriado para o corte profundo.
- Ligue a ferramenta e faça a serra penetrar lentamente na madeira. Assegure-se de que a sapata da serra se mantém permanentemente em contacto com a peça de trabalho.

### Corte de cavidades

- Meça e marque o corte necessário para a cavidade.
- Usando uma lâmina de corte estreita, pouse a extremidade da sapata da serra na peça de trabalho e assegure-se de que a lâmina está posicionada na linha de corte.  
Se necessário, p.e. em espaços fechados, use a extremidade exterior da sapata da serra como guia.
- Ligue a ferramenta e introduza a lâmina no material a toda a velocidade, segurando firmemente a ferramenta contra a peça de trabalho.



### Extracção do pó

- Se necessário, empregue um aspirador concebido conforme às directivas aplicáveis relativas à emissão de pó.

### Cortar metal

- Ao cortar metal fino, assente a peça de forma estável, calçando-a com madeira de ambos os lados. Isto garante um corte limpo e evita danos no material.
- Para cortes longos e rectos, desenhe uma linha na peça de trabalho.
- Aplique uma película fina de lubrificante ao longo da linha de corte, ligue a ferramenta e siga a linha de corte.

### Cortar plásticos

- Trabalhe sempre a velocidade reduzida. Realize um teste de corte para verificar se o material é sensível ao aquecimento.



### Cortar alvenaria



Ao serrar fibrocimento, poderão ser produzidas poeiras nocivas. Siga as directrizes oficiais e observe as recomendações dos fabricantes de fibrocimento.

### Serragem até uma aresta saliente (fig. D)

- Utilizando uma lâmina convencional instalada na posição invertida, corte até à aresta saliente.

### Corte paralelo (fig. E)

Com a lâmina instalada na horizontal, a ferramenta pode ser utilizada para efectuar cortes paralelos junto a pisos, paredes ou tectos.

- Assegure-se de que a sapata da serra se mantém permanentemente em contacto com a peça de trabalho.

Para mais informações sobre os acessórios apropriados, consulte o seu revendedor autorizado.

### Manutenção

A sua Ferramenta Eléctrica DEWALT foi concebida para funcionar durante muito tempo com um mínimo de manutenção.

O funcionamento satisfatório contínuo depende de bons cuidados e limpeza regular da ferramenta.

### Lubrificação

- Se a ferramenta não for usada durante muito tempo, aplique uma ligeira camada de óleo na lâmina de serra (por ex., óleo para máquinas).



### Limpeza

ConsERVE livres as aberturas de ventilação e limpe regularmente o corpo da máquina utilizando um pano macio.

### Protecção do meio ambiente



Recolha em separado. Não deve deitar este produto fora juntamente com o lixo doméstico normal.

Caso chegue o momento em que um dos seus produtos DEWALT precise de ser substituído ou decida desfazer-se do mesmo, não o deite fora juntamente com o lixo doméstico. Torne este produto disponível para uma recolha em separado.



A recolha em separado de produtos e embalagens utilizados permite que os materiais sejam reciclados e reutilizados. A reutilização de materiais reciclados ajuda a evitar a poluição ambiental e a reduzir a procura de matérias-primas.

Os regulamentos locais poderão providenciar a recolha em separado de produtos eléctricos junto das casas, em lixeiras municipais ou junto dos fornecedores ao adquirir um novo produto.

A DEWALT oferece um serviço de recolha e reciclagem de produtos DEWALT que tenham atingido o fim das suas vidas úteis. Para usufruir deste serviço, entregue o seu produto em qualquer agente de reparação autorizado que o irá recolher em nosso nome.

Para verificar a localização do agente de reparação mais próximo de si contacte o escritório local da DEWALT no endereço indicado neste manual. Se preferir, consulte a lista de agentes autorizados da DEWALT e os dados completos dos nossos serviços de atendimento pós-venda na Internet no endereço: [www.2helpU.com](http://www.2helpU.com)

**GARANTIA****• 30 DIAS DE SATISFAÇÃO COMPLETA •**

Se não estiver completamente satisfeito com a sua ferramenta DEWALT, contacte um Centro de Assistência Técnica DEWALT. Apresente a sua reclamação, juntamente com a máquina completa, bem como a factura de compra e ser-lhe á apresentada a melhor solução.

**• UM ANO DE MANUTENÇÃO GRATUITA •**

Se necessitar de manutenção para a sua ferramenta DEWALT, durante os 12 meses após a compra, entregue-a, sem encargos, num Centro de Assistência Técnica DEWALT. Deve apresentar uma prova da compra.

**• UM ANO DE GARANTIA •**

Se o seu produto DEWALT se avariar por defeito de montagem ou de material, durante os 12 meses a partir da data da compra, garantimos a substituição de todas as peças defeituosas sem encargos desde que:

- O produto não tenha sido mal usado.
- Eventuais reparações não tenham sido efectuadas por pessoas estranhas aos Centro de Assistência Técnica DEWALT.
- Se apresente prova da data de compra.

Para a localização do Centro de Assistência Técnica DEWALT mais próximo, queira consultar a parte de trás do presente manual. Em alternativa, encontrará uma lista de Centros de Assistência Técnica DEWALT e todas as informações sobre o nosso serviço pós-venda disponíveis na Internet em [www.2helpU.com](http://www.2helpU.com).

## PISTOSAHA DW304

**Onneksi olkoon!**

Olet valinnut DeWALT-työkalun. Monivuotisen kokemuksen, ahkeran tuotekehittelyn ja uudistusten ansiosta DeWALT on yksi ammattikäyttäjien luotettavimmista yhteistyökumppaneista.

**Tekniset tiedot**

	DW304
Jännite	V 230
Ottoteho	W 1.050
Kuormittamaton kierrosnopeus	0 - 2.800
Iskun pituus	mm 29
Sahausteho puuhun/metallilistoihin/muoviputkiin	mm 265/130/160
Paino	kg 3,5
<b>Sulakkeet:</b>	
230 V	10 A

Tässä käyttöohjeessa käytetään seuraavia merkkejä:



Osoittaa henkilövahingon, hengenmenetyksen tai konevaurion vaaraa, mikäli tämän käyttöohjeen neuvoja ei noudateta.



Osoittaa sähköiskun vaaraa.

**EY-vaatimustenmukaisuustodistus****DW304**

DeWALT vakuuttaa, että sähkökoneet on valmistettu seuraavien standardien mukaisesti: 98/37/EY, 89/336/ETY, 73/23/ETY, 86/188/ETY, EN 60745, EN 55014-2, EN 55014-1, EN 61000-3-2 & EN 61000-3-3.

Lisätietoja saat DeWALTilta allaolevasta osoitteesta tai käsikirjan takakannesta.

	DW304
$L_{PA}$ (äänenpaine)	dB(A) 89
$L_{WA}$ (ääniteho)	dB(A) 100
Kiihtyvyyden painotettu neliöllinen keskiarvo	m/s <sup>2</sup> 17,3
$K_{PA}$ (äänenpaineen epävarmuus)	dB(A) 3
$K_{WA}$ (äänitehon epävarmuus)	dB(A) 3

Director Engineering and Product Development  
Horst Großmann

DeWALT, Richard-Klinger-Straße 11,  
D-65510, Idstein, Saksa

## Yleiset turvallisuutta koskevat säännöt

**Varoitus! Kaikki ohjeet täytyy lukea.** Alla olevien ohjeiden noudattamisen laiminlyönti saattaa johtaa sähköiskuun, tulipaloon ja/tai vakavaan loukkaantumiseen. Seuraavassa käytetty käsite "sähkötyökalu" tarkoittaa verkkokäyttöisiä sähkötyökaluja (verkkojohdolla) ja akkukäyttöisiä sähkötyökaluja (ilman verkkojohtoa). **SÄILYTÄ NÄMÄ OHJEET HYVIN.**

### 1 Työskentelyalue

- a Pidä työskentelyalue puhtaana ja hyvin valaistuna.**  
Työpaikan epäjärjestys ja valaisemattomat työskentelyalueet voivat johtaa tapaturmiin.
- b Älä työskentele sähkötyökalulla räjähdyksalttiissa ympäristössä, jossa on palavaa nestettä, kaasua tai pölyä.**  
Sähkötyökalu muodostaa kipinöitä, jotka saattavat sytyttää pölyn tai höyryt.
- c Pidä lapset ja sivulliset loitolla sähkötyökalua käyttäessäsi.**  
Voit menettää laitteesi hallinnan huomiosi suuntautuessa muualle.

### 2 Sähköturvallisuus

- a Sähkötyökalun pistotulpan tulee sopia pistorasiaan. Pistotulppaa ei saa muuttaa millään tavalla. Älä käytä minkäänlaisia pistorasia-adaptoreita maadoitettujen sähkötyökalujen kanssa.**  
Alkuperäisessä kunnossa olevat pistotulpat ja sopivat pistorasiat vähentävät sähköiskun vaaraa.
- b Vältä koskettamasta maadoitettuja pintoja, kuten putkia, pattereita, liesiä tai jääkaappeja.**  
Sähköiskun vaara kasvaa, jos kehosi on maadoitettu.
- c Älä aseta sähkötyökalua alttiiksi sateelle tai kosteudelle.**  
Veden tunkeutuminen sähkötyökalun sisään kasvattaa sähköiskun riskiä.
- d Älä käytä verkkojohtoa väärin. Älä käytä sitä sähkötyökalun kantamiseen, vetämiseen tai pistotulpan irrottamiseen pistorasiasta. Pidä johto loitolla kuumuudesta, öljystä, terävistä reunoista ja liikkuvista osista.**  
Vahingoittuneet tai sotkeutuneet johdot kasvattavat sähköiskun vaaraa.
- e Käyttäessäsi sähkötyökalua ulkona käytä ainoastaan ulkokäyttöön soveltuvaa jatkojohtoa.**  
Ulkokäyttöön soveltuvan jatkojohdon käyttö pienentää sähköiskun vaaraa.

### 3 Henkilöturvallisuus

- a Ole valpas, kiinnitä huomiota työskentelyysi ja noudata tervettä järkeä sähkötyökalua käyttäessäsi. Älä käytä sähkötyökalua, jos olet väsynyt tai huumeiden, alkoholin tai lääkkeiden vaikutuksen alaisena.**  
Hetken tarkkaamattomuus sähkötyökalua käytettäessä saattaa johtaa vakavaan loukkaantumiseen.
- b Käytä suojavarusteita. Käytä aina suojalaseja.**  
Suojavarusteet, kuten pölynsuojanaamari, luistamattomat turvajalkineet, kypärä ja kuulosuojaimet pienentävät, tilanteen mukaan oikein käytettyinä, loukkaantumisriskiä.
- c Vältä sähkötyökalun tahatonta käynnistämistä. Varmista, että kytkin on off-asennossa ennen kytkennän tekemistä.**  
Onnettomuusvaara lisääntyy, jos kannat sähkötyökalua sormi virtakytkimellä tai kytket työkalun virtajohdon pistorasiaan, kun virtakytkin on päällä.
- d Poista kaikki säätötyökalut ja ruuvitaltat, ennen kuin käynnistät sähkötyökalun.**  
Työkalu tai avain, joka sijaitsee laitteen pyörivässä osassa, saattaa johtaa loukkaantumiseen.
- e Älä kurkota. Huolehdi aina tukevasta seisoma-asennosta ja tasapainosta.**  
Täten voit paremmin hallita sähkötyökalua odottamattomissa tilanteissa.

- f Pukeudu asianmukaisesti. Älä käytä väljiä vaatteita tai koruja, sillä ne voivat tarttua liikkuviin osiin. Pidä hiukset, vaatteet ja käsineet loitolla liikkuvista osista.**  
Väljät vaatteet, korut ja pitkät hiukset voivat takertua liikkuviin osiin.
- g Jos työkaluun voidaan asentaa pölynimu- ja keräyslaitteita, sinun pitää tarkistaa, että ne on liitetty ja että niitä käytetään oikealla tavalla.**  
Näiden laitteiden käyttö vähentää pölyn aiheuttamia vaaroja.

### 4 Sähkötyökalujen käyttö ja hoito

- a Älä ylikuormita laitetta. Käytä kyseiseen työhön tarkoitettua sähkötyökalua.**  
Sopivaa sähkötyökalua käyttäen työskentelet paremmin ja varmemmin tehoalueella, jolle sähkötyökalu on tarkoitettu.
- b Älä käytä sähkötyökalua, jota ei voi käynnistää ja pysäyttää virtakytkimestä.**  
Sähkötyökalu, jota ei enää voi käynnistää ja pysäyttää virtakytkimestä, on vaarallinen ja se täytyy korjata.
- c Irrota pistotulppa pistorasiasta, ennen kuin suoritat säätöjä, vaihdat tarvikkeita tai siirät sähkötyökalun varastoitavaksi.**  
Nämä turvatoimenpiteet pienentävät sähkötyökalun tahattoman käynnistysriskin.
- d Säilytä sähkötyökalut poissa lasten ulottuvilta, kun niitä ei käytetä. Älä anna sellaisten henkilöiden käyttää sähkötyökalua, jotka eivät tunne sitä tai jotka eivät ole lukeneet tätä käyttöohjetta.**  
Sähkötyökalut ovat vaarallisia, jos niitä käyttävät kokemattomat henkilöt.
- e Hoida sähkötyökalusi huolella. Tarkista, että liikkuvat osat toimivat moitteettomasti eivätkä ole puristuksessa ja että työkalussa ei ole murtuneita tai vahingoittuneita osia, jotka saattavat vaikuttaa haitallisesti sen toimintaan. Korjauta mahdolliset viat ennen käyttöönottoa.**  
Mönnön tapaturman syyt löytyvät huonosti huolletuista laitteista.
- f Pidä leikkausterät terävinä ja puhtaina.**  
Huolellisesti hoidetut leikkaustyökalut, joiden leikkausreunat ovat teräviä, eivät tartu helposti kiinni ja niitä on helpompi hallita.
- g Käytä sähkötyökaluja, tarvikkeita, vaihtotyökaluja jne. näiden ohjeiden mukaisesti ja tavalla, joka on tarkoitettu erityisesti kyseiselle sähkötyökalulle. Ota tällöin huomioon työolosuhteet ja suoritettava toimenpide.**  
Sähkötyökalun käyttö muuhun kuin sille määrättyyn käyttöön, saattaa johtaa vaarallisiin tilanteisiin.

### 5 Huolto

- a Anna koulutettujen ammattitaitoisten henkilöiden korjata sähkötyökalusi ja hyväksy korjauksiin vain alkuperäisiä varaosia.**  
Täten varmistat, että sähkötyökalu säilyy turvallisena.

### Erityisiä turvallisuusohjeita puukkosahoja varten

#### Virran kytkeminen

- Älä koskaan yritä pysäyttää tai jarruttaa sahan terää käsin.
- Älä aseta sahaa pöydälle ennen kuin olet kytkenyt virran pois päältä.  
Sahan terä liikkuu hetken myös sen jälkeen, kun virta on sammutettu.

#### Sahattaessa

- Poista naulat ym. metalliesineet sahattavasta kappaleesta ennen sahausta.
- Kiinnitä sahattava kappale puristimien avulla mahdollisuuksien mukaan.
- Älä käytä sahaa liian pienien kappaleiden sahaamiseen.
- Älä kurottele saha kädessä työskennellessäsi. Seiso aina tukevasti. Ole erityisen varovainen telineillä tai tikkailla työskennellessäsi.
- Pidä sahasta kiinni aina molemmin käsin.
- On suositeltavaa käyttää hengityssuojainta.

### Sahan terien vaihtaminen ja säätäminen

- Käytä ainoastaan näiden käyttöohjeiden suositusten mukaisia sahanteriä.
- Käytä ainoastaan teräviä, täysin käyttökelpoisia teriä; vioittuneet tai taipuneet terät tulee vaihtaa välittömästi ja poistaa käytöstä.
- Varmista että sahanterä on kiinnitetty oikein.

### Pakkauksen sisältö

Pakkaus sisältää:

- 1 Pistosaha
- 1 Yleiskäyttöinen sahanteräsarja
- 1 Laukku (vain K-mallit)
- 1 Käyttöohje
- 1 Hajoituskuva

- Tarkista etteivät kone, sen osat tai lisävarusteet ole vioittuneet kuljetuksen aikana.
- Lue tämä käyttöohje huolellisesti ennen koneen käyttöönottoa.

### Kuvaus (kuva A)

Pistosaha DW304 on suunniteltu ammattimaiseen puun, metallin ja putkien sahaamiseen. Sahan kätevän muotoilun ansiosta voit sahata myös erittäin vaikeapääsyisiä kohteita.

- 1 Virrankatkaisija portaattomalla nopeudensäädöllä
- 2 Terän puristusvipu
- 3 Sahan pohja

### Sähköturvallisuus

Sähköturva on suunniteltu käytettäväksi vain yhdellä jännitteellä. Tarkista aina, että virtalähde vastaa arvokilvessä ilmoitettua jännitettä.



Koneesi on kaksoiseristetty EN 60745:n mukaisesti; siksi ei tarvita maadoitusjohtoa.

### Kaapelin tai pistotulpan vaihto

Kun vaihdat kaapelin tai pistotulpan, hävitä se turvallisesti. Pistoke, jossa on paljaita johtimia, on vaarallinen kiinnitettynä jännitteeseen pistorasiassa.

### Jatkojohdon käyttö

Jos jatkojohtoa tarvitaan, käytä tämän laitteen vaatimuksiin sopivaa (katso arvokilven tiedot) suojamaadoitettua kaapelia. Minimijohdinkoko on 1,5 mm<sup>2</sup>. Jos käytät kaapelikelaa, kerä kaapeli aina täysin auki.

### Asennus ja säädöt



Vedä pistokytin pistorasiasta aina ennen asennusta.

### Sahanterän asentaminen (kuva B)

- Siirrä terän puristusvipua (2) ylös vapauttaaksesi terän puristusmekanismin.
- Aseta sahan terä pidikkeeseen (4) siten, että se lukittuu lukitsimella. Terä voidaan asentaa siten, että hampaat osoittava ylös- tai alaspäin, vasemmalle tai oikealle.
- Siirrä terän puristusvipua (2) alas lukitaksesi terän puristusmekanismin.
- Kun haluat irrottaa sahanterän, toista edellä mainitut kohdat vastakkaisessa järjestyksessä.

### Sahan terät

materiaali	suositeltava sahanterä
rautapitoinen metalli	tiheä hammastus
muu metalli	harva hammastus
puu	harva hammastus
muovi	tiheä hammastus
kivi	kärkikarkaistu terä

Saatavana laaja valikoima erilaisia teriä lisävarusteena.



Valitse aina työtehtävään sopiva terä.

### Käyttöohjeet



- Noudata aina turvallisuusohjeita ja voimassa olevia sääntöjä.
- Varmista että sahattava materiaali pysyy tiukasti paikallaan.
- Paina laitetta materiaalia vasten mahdollisimman vähän. Älä kohdistaa liikaa sivuttaisvoimaa sahanterään.
- Mikäli mahdollista, työskentele siten, että sahan pohja on painettuna työkalpaletta vasten, mikä estää terän tärinän, vahingoittumisen sekä estää terää juuttumasta paikalleen.
- Kun sahaat seiniä tai lattiaa, ota ensin selvälle putkien ja sähkö- ym. johtojen sijainti. Pidä aina kiinni sahan kahvasta.
- Vältä kuormittamista laitetta liikaa. Anna terän liikkua vapaasti muutaman sekunnin ajan ennen sahausta. Älä koskaan käynnistä sahaa, kun terä on juuttunut kiinni työkalpaaleeseen tai kun terä koskettaa sahattavaa materiaalia.

### Ennen käyttämistä:

- Asenna tyypiltään sopiva sahanterä. Käytä kapeita teriä, kun sahaat mutkitellen. Käytä joustavia kaksimetalliteriä, kun sahaat kohteita, joihin on vaikea päästä (esim. lähellä seiniä jne.).

### Virran kytkeminen päälle/pois päältä (kuva A)

- Käynnistä kone painamalla virtakytkintä (1). Virtakytkimeen kohdistuvan paineen määrä säätää koneen kierrosnopeuden.
- Pysäytä kone vapauttamalla kytkin. Katkaise virta aina työn jälkeen ja ennen kuin irrotat pistokkeen pistorasiasta.

### Sahaus puuhun

- Purista työkalpaletta kiinni tukevasti ja poista siitä kaikki naulat ja metalliesineet.
- Pidä sahausta kiinni molemmin käsin, työskentele sahan pohja painettuna työkalpaletta vasten.

### Upotussahaus puuhun (kuva C)

- Lepuuta sahan pohjaa työkalpaletta vasten siten, että terä on sopivassa kulmassa.
- Käynnistä saha ja liikuta sahaa hitaasti. Varmista että sahan pohja pysyy koko ajan työkalpaletta vasten.

### Lovien sahaaminen

- Mittaa ja merkitse tarvittava lovi.
- Käytä kapeaa sahanteriä. Anna sahan pohjan levätä työkalpaletta vasten ja varmista, että terä kulkee pitkin merkkiviivaa. Käytä tarvittaessa, esim. ahtaissa tiloissa, sahan pohjan ulkoreunaa ohjaimena.
- Käynnistä saha ja liikuta terää materiaalissa täydellä nopeudella. Pidä sahaa tiukasti työkalpaletta vasten.



### Pölyn poisto

- Kun laitetta käytetään sisätiloissa pidemmän aikaa, se on yhdistettävä sopivaan sahauspölyn poistimeen. Käytä ainoastaan pölynpoistosta annettujen ohjeiden ja määräysten mukaista pölynpoistolaitetta.

### Metallin sahaaminen

- Kun sahaat ohutta metallia, pidä työkalua vakaana asettamalla puupala työkalun molemmiin puoliin. Tällöin sahausjälki on siistimpi eikä materiaali vahingoitu.
- Vedä työkaluleeseen merkkiviiva, kun sahaat pitkiä, suorita linjoja.
- Levitä ohut kerros voiteluöljyä sahauslinjaan, käynnistä saha ja noudata merkkiviivaa.

### Muovin sahaaminen

- Käytä aina alhaista nopeutta. Tee ensin koesahaus tarkistaaksesi, onko materiaali herkkää lämmölle.



### Kiven sahaaminen



Kun sahaat asbestisementtiä, sahauksessa saattaa syntyä vaarallista pölyä. Noudata annettuja määräyksiä sekä asbestisementin valmistajien antamia ohjeita.

### Sahaaminen ulkonevaan kulmaan asti (kuva D)

- Käytä tavallista terää, joka on asennettu ylösalaisin ja sahaa ulkonevaan kulmaan asti.

### Yhdensuuntainen sahaus (kuva E)

Kun terä on asennettuna vaakasuuntaan, työkalua voidaan käyttää yhdensuuntaiseen sahaukseen lähellä lattiaa, seiniä tai kattoja.

- Varmista että sahan pohja pysyy koko ajan työkalua vasten.

Ota yhteys myyjäsi halutessasi tietoja sopivista lisätarvikkeista.

### Huolto-ohjeita

DeWALT sähkötyökalusi on suunniteltu käytettäväksi pitkän aikaa mahdollisimman vähällä huollolla. Asianmukainen käyttö ja säännönmukainen puhdistus takaavat laitteen jatkuvan toiminnan.

### Voitelu

- Jos et käytä sahaa pitkään aikaan, levitä sahanteriin hieman öljyä (esim. koneöljyä).



### Puhdistus

Pidä tuuletusaukot puhtaina ja puhdista runko säännöllisesti pehmeällä rievulla.

### Ympäristön suojele



Erillinen keräys. Tätä tuotetta ei saa hävittää normaalin kotitalousjätteen kanssa.

Kun DeWALT -koneesi on käytetty loppuun, älä hävitä sitä kotitalousjätteen mukana. Tämä tuote on kerättävä erikseen.



Käytettyjen tuotteiden ja pakkausten erillinen keräys mahdollistaa materiaalien kierrätyksen ja uudelleenkäytön. Kierrätettyjen materiaalien uudelleenkäyttö auttaa ehkäisemään ympäristön saastumisen ja vähentää raaka-aineiden kysyntää.

Paikallisten säännösten mukaisesti on mahdollista viedä kotitalouksien sähkölaitteet kuntien kaatopaikoille tai jättää ne vähittäismyyjälle ostettaessa uusi tuote.

DeWALT tarjoaa mahdollisuuden DeWALT -tuotteiden keräykseen ja kierrätykseen sen jälkeen, kun ne on poistettu käytöstä. Jotta voisit hyötyä tästä palvelusta, palauta laitteesi johonkin valtuutettuun huoltoilikkeeseen, joka kerää laitteet meidän puolestamme.

Voit tarkistaa lähimmän valtuutetun huoltopisteen sijainnin ottamalla yhteyden DeWALTin toimistoon, joka sijaitsee tässä käsikirjassa annetussa osoitteessa. Lista valtuutetuista DeWALT -huoltoilikkeistä sekä yksityiskohtaiset tiedot korjauspalvelustamme ovat vaihtoehtoisesti saatavilla Internetissä, osoitteessa [www.2helpU.com](http://www.2helpU.com)

Jatkuvan tuotekehittelyn seurauksena nämä tiedot saattavat muuttua. Niistä emme ilmoita erikseen.

## TAKUU

**• 30 PÄIVÄN TYYTYVÄISYYSTAKUU •**

Jos et ole täysin tyytyväinen DeWALT-työkaluusi, palauta se myyjälle tai valtuutettuun DeWALT-huoltopisteeseen 30 päivän sisällä ostopäivästä, niin saat rahasi takaisin tai vaihtokoneen. Tuote on palautettava täydellisenä ja ostokuitti on esitettävä.

**• YHDEN VUODEN ILMAINEN YLLÄPITOHUOLTO •**

DeWALT-työkalusi kunnossapito ja huolto suoritetaan ilmaiseksi 12 kuukauden sisällä ostopäivästä huoltopisteessämme. Ilmainen kunnossapitohuolto käsittää sähkötyökalujen työ- ja varaosakustannukset. Siihen ei sisälly tarvikkekustannuksia. Ostokuitti on esitettävä.

**• YHDEN VUODEN TAKUU •**

Jos DeWALT-tuotteesi menee epäkuntoon materiaali- tai valmistusvikojen takia 12 kuukauden sisällä ostopäivästä, vaihdamme vioittuneet osat uusiin tai vaihdamme koko yksikön ilmaiseksi edellyttäen, että:

- Tuotetta ei ole käytetty väärin.
- Valtuuttamattomat henkilöt eivät ole yrittäneet korjata sitä.
- Päiväyksellä varustettu ostokuitti esitetään. Tämä takuu tarjotaan lisäpalveluna kuluttajan lakisääteisten oikeuksien lisäksi.

Lähimmän DeWALT-myyjäsi tai valtuutetun DeWALT-huoltpisteen osoitteen saat voimassaolevasta tuoteluettelosta tai ottamalla yhteyttä DeWALTiin. Lista valtuutetuista DeWALT-huoltoliikkeistä sekä yksityiskohtaiset tiedot korjauspalvelustamme ovat vaihtoehtoisesti saatavilla Internetissä, osoitteessa [www.2helpU.com](http://www.2helpU.com).



# PENDELSÅG DW304

## Vi gratulerar!

Du har valt ett DEWALT verktyg. Mångårig erfarenhet, ihärdig produktutveckling och förnyelse gör DEWALT till ett av de mest pålitliga namnen för professionella användare.

## Tekniska data

	DW304	
Spänning	V	230
Ineffekt	W	1.050
Varvtal obelastad		0 - 2.800
Snittlängd	mm	29
Kapar trä/metallprofiler/plaströr	mm	265/130/160
Vikt	kg	3,5
Säkring:		
230 V		10 A

Följande symboler har använts i handboken:



Anger risk för personskada, livsfara eller skada på verktyg vid ouppmärksamhet inför de instruktioner som ges i handboken.



Anger risk för elektrisk stöt.

## CE-Försäkran om överensstämmelse



### DW304

DEWALT förklarar att dessa elverktyg är konstruerade i överensstämmelse med följande normer: 98/37/EG, 89/336/EEG, 73/23/EEG, 86/188/EEG, EN 60745, EN 55014-2, EN 55014-1, EN 61000-3-2 & EN 61000-3-3.

För mer information ombeds ni kontakta DEWALT på nedanstående adress eller se baksidan av manualen.

	DW304	
$L_{pA}$ (ljudtryck)	dB(A)	89
$L_{WA}$ (ljudeffekt)	dB(A)	100
Vägt geometrisk medelvärde av accelerationsfrekvensen	m/s <sup>2</sup>	17,3
$K_{pA}$ (avvikelse ljudtryck)	dB(A)	3
$K_{WA}$ (avvikelse ljudeffekt)	dB(A)	3

Director Engineering and Product Development  
Horst Großmann

DEWALT, Richard-Klinger-Straße 11,  
D-65510, Idstein, Tyskland

## Allmänna säkerhetsregler

**Varning! Läs samtliga anvisningar. Fel som uppstår till följd av att anvisningarna nedan inte följts kan orsaka elchock, brand och/eller allvarliga kroppsskador. Nedan använt begrepp "Elverktyg" hänvisar till nätdrivna elverktyg (med nätsladd) och till batteridrivna elverktyg (sladdlösa).**  
**SPARA DESSA ANVISNINGAR.**

### 1 Arbetsområde

- a Håll arbetsplatsen ren och välbelyst.**  
Oordning på arbetsplatsen och dåligt belyst arbetsområde kan leda till olyckor.
- b Använd inte elverktyget i explosionsfarlig omgivning med brännbara vätskor, gaser eller damm.**  
Elverktyg alstrar gnistor som kan antända dammet eller gaserna.
- c Håll barn och andra på säkert avstånd under arbetet med elverktyget.**  
Om du störs under arbetet kan du förlora kontrollen över elverktyget.

### 2 Elsäkerhet

- a Elverktygets stickkontakt måste passa i vägguttaget. Ändra aldrig stickkontakten på något sätt. Använd inte adapterkontakter tillsammans med skyddsjordade elverktyg.**  
Oförändrade stickkontakter och passande vägguttag minskar risken för elchock.
- b Undvik kroppskontakt med jordade ytor som t.ex. rör, värmeelement, spisar och kylskåp.**  
Det finns en större risk för elchock om din kropp är jordad.
- c Skydda elverktyget mot regn och väta.**  
Tränger vatten in i ett elverktyg ökar risken för elchock.
- d Misshandla inte nätsladden. Använd inte sladden för att bära eller hänga upp elverktyget och inte heller för att dra stickproppen ur vägguttaget. Håll nätsladden på avstånd från värme, olja, skarpa kanter och rörliga maskindelar.**  
Skadade eller tilltrasslade sladdar ökar risken för elchock.
- e När du arbetar med ett elverktyg utomhus använd endast förlängningssladdar som är godkända för utomhusbruk.**  
Om en lämpad förlängningssladd för utomhusbruk används minskar risken för elchock.

### 3 Personlig säkerhet

- a Var uppmärksam, se på vad du gör och använd elverktyget med förnuft. Använd inte elverktyget när du är trött eller om du är påverkad av droger, alkohol eller mediciner.**  
Under användning av elverktyg kan ett ögonblicks bristande uppmärksamhet leda till allvarliga kroppsskador.
- b Använd personlig skyddsutrustning. Bär alltid skyddsglasögon.**  
Den personliga skyddsutrustningen, som t.ex. dammfiltermask, halkfria skyddsskor, hjälm eller hörselskydd, som bär användas under de gällande omständigheterna minskar risken för kroppsskada.
- c Undvik oavsiktlig igångsättning. Kontrollera att strömbrytaren står i avstängt läge innan du kopplar elverktyget till nätet.**  
Det kan vara mycket farligt att bära ett elverktyg med fingret på strömbrytaren eller koppla det till nätet med strömbrytaren på.
- d Avlägsna alla inställningsverktyg och skruvnycklar innan du startar elverktyget.**  
Ett verktyg eller en nyckel i en roterande komponent kan medföra kroppsskada.
- e Sträck dig inte för långt. Se till att du alltid har säkert fotfäste och god balans.**  
På så sätt kan du lättare kontrollera elverktyget i oväntade situationer.
- f Bär lämplig klädsel. Bär inte löst hängande kläder eller smycken. Håll hår, kläder och handskar undan från rörliga delar.**  
Löst hängande kläder, smycken och långt hår kan dras in i roterande delar.

- g Om elverktyget är utrustat med dammsugnings- och uppsamlingsutrustning, kontrollera att dessa anordningar är rätt monterade och att de används på korrekt sätt.**  
Dessa anordningar reducerar riskerna i samband med damm.

### 4 Bruk och skötsel av elverktyg

- a Överbelasta inte elverktyget. Använd rätt elverktyg för det aktuella arbetet.**  
Med ett lämpligt elverktyg kan du arbeta bättre och säkrare inom angivet effektområde.
  - b Ett elverktyg med defekt strömbrytare får inte användas.**  
Ett elverktyg som inte kan kopplas till eller från är farligt och måste repareras.
  - c Dra ur stickkontakten ur vägguttaget innan inställningar utförs, tillbehörskomponenter byts ut eller elverktyget ställs undan.**  
Denna skyddsåtgärd förhindrar oavsiktlig inkoppling av elverktyget.
  - d Förvara elverktygen oåtkomliga för barn när de inte används. Elverktyg får inte användas av personer som inte är förtrogna med dess användning eller som inte har läst denna bruksanvisning.**  
Elverktyg är farliga om de används av oerfarna personer.
  - e Sköt elverktyget omsorgsfullt. Kontrollera att rörliga komponenter fungerar felfritt och inte kärvar, att komponenter inte gått sönder eller skadats och inget annat föreligger som kan påverka elverktygets funktioner. Reparera skadade delar innan elverktyget används på nytt.**  
Många olyckor orsakas av dåligt skötta elverktyg.
  - f Håll skärverktyg skarpa och rena.**  
Omsorgsfullt skötta skärverktyg med skarpa eggar fastnar inte så lätt och går lättare att styra.
  - g Använd elverktyget, tillbehör, insatsverktyg osv. enligt dessa anvisningar och på de sätt som föreskrivits för aktuell verktygsmodell. Ta hänsyn till arbetsvillkoren och arbetsmomenten.**  
Används elverktyget på icke ändamålsenligt sätt kan farliga situationer uppstå.
- ### 5 Service
- a Låt elverktyget repareras endast av kvalificerad fackpersonal och med originalreservdelar.**  
Detta garanterar att elverktygets säkerhet bibehålls.

### Tillkommande säkerhetsföreskrifter för kapsågar

#### Strömbrytare

- Försök aldrig att stoppa bladet med fingrarna efter att maskinen stängts av.
- Sätt aldrig sågen på ett bord eller en arbetsbänk innan den har stannat helt. Sågbladen fortsätter att snurra en kort stund efter att maskinen har stängts av.

#### Medan du sågar

- Avlägsna alla spikar och metallföremål från arbetsstycket innan du börjar.
- Fäst alltid arbetsstycket med klämmor och tvingar när det är möjligt.
- Försök aldrig såga mycket små arbetsstycken.
- Böj dig inte för långt framåt. Se till att du alltid står stadigt, speciellt på byggnadsställningar och stegar.
- Håll alltid säkert i sågen med båda händerna.
- Använd helst en skyddsmask.

#### Kontroll och byte av sågblad

- Använd endast sågblad som uppfyller specifikationerna i denna bruksanvisning.
- Använd endast skarpa sågblad i perfekt skick; spruckna eller böjda blad måste genast kastas och ersättas.
- Se till att sågklingan är ordentligt fastsatt.

## Kontroll av förpackningens innehåll

Förpackningen innehåller:

- 1 Pendelsåg
- 1 Sågbladset för allmänt bruk
- 1 Låda (endast K-modeller)
- 1 Instruktionshandbok
- 1 Sprängteckning

- Kontrollera defekter på verktyg, delar och tillbehör som kan ha uppstått i samband med transport.
- Läs noga igenom handboken och förvissa Dig om att Du förstår instruktionerna innan Du börjar använda maskinen.

## Beskrivning (fig. A)

Din DW304 pendelsåg är konstruerad för professionell sågning av trä, metall och rör. Det kompakta utförandet gör att du kan såga mycket nära kanten på besvärliga ställen.

- 1 Steglös strömbrytare
- 2 Bladets klämopak
- 3 Sågfot

## Elektrisk säkerhet

Den elektriska motorn är endast avsedd för en spänning. Kontrollera alltid att spänningen på nätet motsvarar den spänning som finns angiven på märkplåten.



Ditt elverktyg är dubbelisolerat motsvarande EN 60745; jordledare är således överflödigt.

## Utbyte av kabel eller kontakt

Tänk på säkerhetsföreskrifterna när du ska byta ut sladden eller kontakten. En kontakt med frilagda kopparledare är livsfarlig om den kopplas i ett spänningsförande eluttag.

## Bruk med förlängningssladd

Om du behöver använda en förlängningssladd, använd en godkänd förlängningssladd lämpad för den här apparatens strömförbrukning (se tekniska data).

Om du använder en sladdvinda, vira alltid av sladden fullständigt.

## Montering och inställning



Koppla alltid ur verktyget innan Du börjar med montering och inställning.

## Montering av sågklinga (fig. B)

- För bladets klämopak (2) uppåt för att lossa bladets klämanordning.
- För in sågbladet i hållaren (4) tills det fäster. Bladet kan monteras med tänderna uppåt eller nedåt, eller åt vänster eller höger.
- För bladets klämopak (2) nedåt för att spärra bladets klämanordning.
- Avlägsna bladet genom att utföra samma handlingar i omvänd ordning.

## Sågbladen

material	rekommenderat sågblad
järnhaltig metall	fintandat
lätmetall	grovtandat
trä	grovtandat
plast	fintandat
murverk	hårdmetallbestyckat

Det finns ett brett urval av specialanpassade sågblad att välja som tillval.



Var alltid mycket noggrann när du väljer vilket sågblad du ska använda.

## Bruksanvisning



- Följ alltid säkerhetsföreskrifterna och tillhörande bestämmelser.
- Se till att allt material som ska sågas är ordentligt fastspänt.
- Utöva endast lätt tryck på maskinen och tryck aldrig i bladets sidriktning.
- Tryck sågfoten mot arbetsstycket när du sågar, om det är möjligt. Detta förebygger skador på bladet och gör att verktyget rycker och vibrerar mindre.
- Ta alltid reda på var rör och kablar sitter när du sågar i väggar eller golv. Håll alltid fast verktyget i handtaget.
- Undvik överbelastning.  
Låt sågbladet löpa fritt några sekunder innan du använder sågen. Slå aldrig på verktyget när sågbladet sitter fast i arbetsstycket eller när det har kontakt med materialet.

## Innan Du börjar:

- Sätt in rätt slags sågblad. Använd smala sågblad när du sågar kurvor. Använd flexibla blad av bimetall vid sågning på svåråtkomliga platser (t.ex. nära väggar etc.).

## Strömbrytare (fig. A)

- För att starta verktyget, tryck på strömbrytaren (1). Hastigheten är beroende på hur hårt brytaren trycks in.
- För att stanna maskinen, släpp strömbrytaren. Stäng alltid av maskinen innan Du drar ur sladden efter avslutat arbete.

## Sågning i trä

- Fäst arbetsstycket ordentligt och ta bort alla spikar och metallföremål.
- Håll fast verktyget med båda händerna och tryck sågfoten mot arbetsstycket när du arbetar.

## Slagsågning i trä (fig. C)

- Håll sågfoten mot arbetsstycket i ett sådant läge att bladet ligger i en lämplig vinkel för slagsågningen.
- Slå på verktyget och för in bladet långsamt. Se till att sågfoten och arbetsstycket har kontakt hela tiden.

## Instickssågning

- Mät och markera det område som ska sågas.
- Använd ett smalt sågblad, tryck sågfotens underkant mot arbetsstycket och se till att bladet följer den markerade linjen.
- Om det behövs, t.ex. på begränsade ytor, kan sågfotens ytterkant användas som riktlinje.
- Slå på verktyget och för in bladet i materialet med full hastighet, tryck verktyget hårt mot arbetsstycket.



## Dammsugning

- Om verktyget används inomhus under längre perioder måste det kopplas till en lämplig dammsugare. Använd en dammsugare som uppfyller de aktuella direktiven för dammsugning.

## Sågning i metall

- Stabilisera alltid arbetsstycket genom att spärra trä på båda sidorna när du sågar i tunn metall. Detta garanterar raka spår och förebygger att materialet skadas.
- Rita ett streck på arbetsstycket när du vill såga långa, raka spår.
- Stryk ett tunt lager olja längs skärinjen, slå på verktyget och såga längs linjen.

### Sågning i plast

- Välj alltid en lägre hastighet. Gör alltid först en testsågning för att kontrollera om materialet är värmebeständigt.



### Sågning i murverk



När du sågar i asbesthaltig cement kan farligt damm produceras. Följ de gällande riktlinjerna och ta reda på vilka rekommendationer som tillverkare av asbesthaltig cement har.

### Såga fram till en utskjutande kant (fig. D)

- Montera ett vanligt blad upp och ned och såga fram till den utskjutande kanten.

### Parallelsågning (fig. E)

Med bladet i horisontellt läge kan verktyget användas för att parallelsåga nära golv, väggar eller innertak.

- Se till att sågfoten och arbetsstycket har kontakt hela tiden.

Kontakta Din återförsäljare för vidare information om lämpliga tillbehör.

### Skötsel

Ditt DEWALT elverktyg har tillverkats för att, med så lite underhåll som möjligt, kunna användas länge. Varaktigt och tillfredsställande användning erhålles endast genom noggrann skötsel och regelbunden rengöring.

### Smörjning

- Stryk in sågbladet med en liten mängd olja (t.ex. maskinolja) om verktyget inte kommer att användas under längre tid.



### Rengöring

Håll ventilationsöppningen ren och rengör regelbundet elverktyget med en mjuk trasa.

### Miljöskydd



Särskild insamling. Denna produkt får inte kastas bland vanliga hushållssopor.

Om du någon gång i framtiden behöver ersätta din DEWALT-produkt med en ny, eller inte längre behöver den, ska du inte kasta den i hushållssoporna. Denna produkt skall lämnas till särskild insamling.



Efter insamling av använda produkter och förpackningsmaterial kan materialen återvinnas och användas på nytt. Användning av återvunna material skötar miljön och minskar förbrukningen av råvaror.

Enligt lokal lagstiftning kan det förekomma särskilda insamlingar av uttjänt elutrustning från hushåll, antingen vid kommunala miljöstationer eller hos detaljhandlaren när du köper en ny produkt.

DEWALT erbjuder en samlings- och återvinningstjänst för DEWALT-produkter när de en gång har tjänat ut. För att du skall kunna utnyttja den, ber vi dig att återlämna produkten till en auktoriserad reparations- och servicerepresentant som samlar in produkterna för vår räkning.

Adressen till närmaste auktoriserade verkstad får du genom kontakt med den lokala DEWALT-företrädare, vars adress du återfinner i manualen. En lista på auktoriserade verkstäder samt servicevillkor och kontakter finns även tillgängligt på Internet på: [www.2helpU.com](http://www.2helpU.com)

### DEWALT service

Skulle fel uppstå på maskinen, lämna då alltid in den till en auktoriserad serviceverkstad. Se aktuell prislista/katalog för vidare information eller kontakta DEWALT.

På grund av forskning och utveckling kan ovanstående specifikationer ändras vilket inte meddelas separat.

**GARANTI****• 30 DAGARS NÖJD-KUND-GARANTI •**

Om du inte är fullständigt nöjd med din DeWALT-produkts prestanda behöver du endast returnera den inom 30 dagar, komplett som vid köpet, till ditt inköpsställe eller en DeWALT auktoriserad serviceverkstad för fullständig återbetalning eller utbyte. Inköpsdatum måste påvisas.

**• ETT ÅRS FRI FÖREBYGGANDE SERVICE •**

Om din DeWALT-produkt inom 12 månader efter inköpsdatum kräver underhåll eller service, utförs detta kostnadsfritt av en auktoriserad serviceverkstad. Fri förebyggande service omfattar arbets- och reservdelskostnader för elektriska verktyg. Kostnad för tillbehör ingår ej. Inköpsdatum måste påvisas.

**• ETT ÅRS GARANTI •**

Om din DeWALT-produkt inom 12 månader efter inköpsdatum visar defekter på grund av brister i material eller vid produktionen, garanterar vi att kostnadsfritt ersätta alla defekta delar eller, på vårt eget initiativ, att gratis ersätta produkten på villkor att:

- Produkten inte har missbrukats.
- Eventuella reparationer har utförts av auktoriserad verkstad/personal.
- Inköpsdatum kan påvisas.

Denna garanti erbjuds som extra fördel och är separat från köparens föreskrivna rättigheter.

För adressen till närmaste DeWALT auktoriserade serviceverkstad, se aktuell katalog för vidare information eller kontakta DeWALT. Som alternativ finns en lista på auktoriserade DeWALT serviceverkstad och kompletta detaljer om vår after-sales service tillgängliga på Internet: **[www.2helpU.com](http://www.2helpU.com)**.

## DEĞİŞİK HAREKETLİ TESTERE DW304

**Tebrikler!**

Bir DeWALT aletini seçmiş bulunuyorsunuz. Ürün geliştirme ve yenilemede yılların deneyimi DeWALT'ı profesyonel kullanıcılar için en güvenilir partnerlerden biri haline getirmektedir.

**Teknik veriler**

	DW304
Voltaj	V 230
Güç ihtiyacı	W 1.050
Yüksüz hız	0 - 2.800
Hareket uzunluğu	mm 29
Ahşap/metal profilleri/plastik borular için kesme kapasitesi	mm 265/130/160
Ağırlık	kg 3,5
<b>Sigortalar</b>	
230 V aletler	10 A

Bu kılavuzun tümünde, aşağıdaki semboller kullanılmıştır:



Bu kılavuzdaki talimatlara uyulmaması halinde, yaralanma, ölüm veya aletin hasar görmesi tehlikesi olduğunu gösterir.



Elektrik çarpması tehlikesi olduğunu gösterir.

**Avrupa Birliği şartnameye uygunluk beyanı****DW304**

DeWALT bu elektrikli aletlerin aşağıdaki standartlara uygun olarak tasarlandığını beyan eder: 98/37/EC, 89/336/EEC, 73/23/EEC, 86/188/EEC, EN 60745, EN 55014-2, EN 55014-1, EN 61000-3-2 & EN 61000-3-3

Daha fazla bilgi için, lütfen aşağıdaki adresten DeWALT ile temas kurun veya kılavuzun arkasına bakın.

	DW304
L <sub>PA</sub> (ses basıncı)	dB(A) 89
L <sub>WA</sub> (akustik güç)	dB(A) 100
Ağırlıklı RMS hız değeri	m/s <sup>2</sup> 17,3
<hr/>	
K <sub>PA</sub> (ses basıncı belirsizliği)	dB(A) 3
K <sub>WA</sub> (akustik güç belirsizliği)	dB(A) 3

Mühendislik ve Ürün Geliştirme Müdürü  
Horst Großmann

DeWALT, Richard-Klinger-Straße 11,  
D-65510, Idstein, Almanya

## Genel güvenlik kuralları

**Uyarı! Bütün talimatları okuyun. Aşağıdaki talimatlara uyulmaması, elektrik çarpmaları yangın ve/veya ağır yaralanmalara neden olabilir. Aşağıda kullanılan "Elektrikli el aleti" kavramı ile akım şebekesine bağlı elektrikli el aletleri (bağlantı kablolu) ve batarya ile çalışan elektrikli el aletleri (bağlantı kablosuz) ifade edilmektedir. BU TALİMATLARI SAKLAYIN.**

### 1 Çalışma alanı

#### a Çalışma alanını temiz ve düzenli tutun.

İş alanındaki düzensizlik ve yetersiz aydınlatma kazalara neden olabilir.

#### b Yanıcı sıvıların, gazların veya tozların bulunduğu patlama tehlikesi olan yer ve mekânlarda aletinize çalışmayın.

Elektrikli el aletleri, toz veya buharların tutuşmasına veya yanmasına neden olan kıvılcımlar çıkarırlar.

#### c Elektrikli el aletini çalıştırırken çocukları ve yakında duran kişileri aletten uzaklaştırın.

Dikkatinizi dağıtacak herhangi bir şey kontrolü kaybetmenize neden olabilir.

### 2 Elektrik güvenliği

#### a Aletinizin bağlantı fişi prize uymalıdır. Fişi hiçbir şekilde değiştirmeyin. Elektrikli aletlerle topraklı adaptör fişleri kullanmayın.

Değiştirilmemiş, orijinal fiş ve uygun prizler elektrik çarpma tehlikesini azaltır.

#### b Borular, kalorifer tesisatı, ısıtıcılar ve buzdolapları gibi topraklanmış yüzeylerle bedensel temasa gelmekten kaçının.

Eğer bedeniniz topraklanacak olursa yüksek bir elektrik çarpma tehlikesi ortaya çıkar.

#### c Aletinizi yağmur ve nemden koruyun.

Elektrikli el aletin içine suyun sızması elektrik çarpma tehlikesini yükseltir.

#### d Kabloyu kendi amacı dışında kullanmayın. Aleti kablodan tutarak taşımayın, aleti kablo ile asmayın veya kablodan çekerek fişi prizden çıkarmayın. Kabloyu aşırı sıcaktan, yağlardan, keskin kenarlı cisimlerden veya aletin hareketli parçalarından uzak tutun.

Hasarlı veya dolaşmış kablo elektrik çarpma tehlikesini yükseltir.

#### e Elektrikli el aletinize açık havada çalışırken mutlaka açık havada kullanılmaya müsadeleli uzatma kablosu kullanın.

Açık havada kullanılmaya uygun ve müsadeleli uzatma kablosunun kullanılması elektrik çarpma tehlikesini azaltır.

### 3 Kişisel güvenlik

#### a Elektrikli el aletinize, çalışırken, dikkatli olun, ne yaptığınıza dikkat edin ve makul hareket edin. Yorgunsanız, hap, ilaç veya alkol almışsanız aletinizi kullanmayın.

Aletinizi kullanırken bir anlık dikkatsizliğiniz ciddi yaralanmalara yol açabilir.

#### b Emniyet donanımını kullanın. Her zaman koruyucu gözlük kullanın.

Elektrikli el aletin türü ve kullanımına uygun olarak kullanacağınız toz maskesi, kaymayan sağlam iş ayakkabıları, koruyucu kask veya koruyucu kulaklık gibi kişisel korunma donanımlarını kullanmanız yaralanma tehlikesini büyük ölçüde azaltır.

#### c Aletinizin kontrolünüz dışında çalışmaması için gerekli önlemleri alın. Prize takmadan önce açma düğmesinin kapalı konumda olmasına dikkat edin.

Elektrikli aletlerin parmağınız açma düğmesi üzerinde taşınması veya açık olarak prize takılması kazalara davetiye çıkarır.

#### d Aleti çalıştırmadan önce ayar aletlerini veya tornavidaları aletten uzaklaştırın.

Dönen alet parçasına temas halinde bulunan bir uç veya anahtar yaralanmalara neden olabilir.

#### e Öne doğru eğilmeyin. Duruşunuzun güvenli olmasına dikkat edin ve daima dengenizi koruyun.

Bu sayede aletinizi beklenmedik durumlarda daha iyi kontrol edersiniz.

#### f Uygun giysileri giyin. Çalışırken çok bol giysiler giymeyin ve takı takmayın. Saçlarınızı, giysilerinizi ve eldivenlerinizi aletin hareketli parçalarından uzak tutun.

Bol giysiler, takılar veya uzun saçlar aletin hareketli parçaları tarafından tutulabilir.

#### g Aletinize toz emme donanımı ve toz tutma donanımı takılabiliyorsa, bunların bağlı olup olmadığını ve doğru işlev görüp görmediklerini kontrol edin.

Bu gibi donanımların kullanılması tozlardan gelebilecek tehlikeleri azaltır.

### 4 Elektrikli el aletleriyle dikkatli çalışmak ve aleti doğru kullanmak.

#### a Aletinizi aşırı ölçüde zorlamayın. İşinize uygun elektrikli el aletini kullanın.

Uygun elektrikli el aleti ile belirtilen performans alanında daha iyi ve daha güvenli çalışırsınız.

#### b Açma/kapama şalteri arızalı olan elektrikli el aletini kullanmayın. Açılıp kapanamayan bir elektrikli el aleti tehlikelidir ve onarılması gerekir.

#### c Aletin kendinde bir ayarlama yapmadan, aksesuarı değiştirmeden veya aleti elinizden bırakmadan önce fiş i prizden çekin.

Bu önlem, aletin kontrolünüz dışında ve istenmeden çalışmasını önler.

#### d Kullanım dışında iken elektrikli el aletinizi çocukların ulaşamayacağı bir yerde saklayın ve aleti kullanmayı bilmeyen veya bu güvenlik talimatını okumayan kişilerin aleti kullanmasına izin vermeyin.

Deneyimsiz kişiler tarafından kullanıldıkları takdirde elektrikli el aletleri tehlikelidirler.

#### e Aletinizin bakımını özenle yapın. Aletin hareketli parçalarının kusursuz işlev görüp görmediklerini ve sıkışmadıklarını, parçaların kırık veya hasarlı olup olmadıklarını kontrol edin, aksi takdirde alet işlevini tam olarak yerine getiremez. Aletinizi kullanmadan önce hasarlı parçaları onartın.

Birçok iş kazası aletlerin kötü ve yetersiz bakımından kaynaklanır.

#### f Kesici uçları keskin ve temiz tutun.

İyi bakım görmüş kesici uçlar daha ender sıkışır ve daha iyi yönlendirilirler.

#### g Elektrikli el aletlerini, aksesuarı, uçları ve benzerlerini bu güvenlik talimatına uygun olarak ve alet tipine özgü kurallara uyarak kullanın. Aletinizi kullanırken çalışma koşullarını ve yaptığınız işi daima dikkate alın.

Elektrikli el aletlerini kendileri için öngörülen işlerin dışında kullanmak tehlikeli durumların ortaya çıkmasına neden olabilir.

### 5 Servis

#### a Aletinizi sadece uzman bir elemana ve orijinal yedek parçalar kullanarak onartın.

Böylelikle aletin güvenliğini korumuş olursunuz.

### Katnak testere için ek emniyet kuralları

#### Açma-kapama

- Testereyi kapattıktan sonra testere bıçağını asla elle durdurmaya çalışmayın.
- Testereyi kapatmadan asla bir masa ya da çalışma tezgahı üzerine bırakmayın. Testere bıçağı, testere kapatıldıktan sonra bir süre daha dönmeye devam eder.

#### Keserken

- Özellikle tahta kesmek için tasarlanmış testere bıçakları kullanırken, işe başlamadan önce kesilecek parçadaki tüm çivileri ve metal nesnelere sökün.



- Mümkün olan her durumda kesilecek parçaları sabitlemek için mandal ve mengenerler kullanın.
- Çok küçük parçaları kesmeyi denemeyin.
- Öne doğru fazla eğilmeyin. Özellikle iskele ve merdivenlerde sağlam durmaya özen gösterin.
- Testereyi daima iki elle tutun.
- Eğri yerleri ve cepler kesmek için uygun bir testere bıçağı kullanın.
- Tercihen bir toz maskesi kullanın.

## Testere bıçağının kontrol edilmesi ve değiştirilmesi

- Yalnızca bu kullanım kılavuzunda belirtilen özelliklere uygun testere bıçakları kullanın.
- Yalnızca çok iyi durumda olan testere bıçakları kullanılmalıdır. Çatlak ya da eğilmiş testere bıçakları derhal değiştirilmeli ve atılmalıdır.
- Testere bıçağının güvenli bir şekilde takıldığına emin olun.

## Ambalajın içindekiler

Ambalajın içinde aşağıdakiler vardır:

- 1 Değişik hareketli testere
- 1 Çok amaçlı testere bıçaklar takımı
- 1 Kutu (sadece K modelleri)
- 1 Kullanım kılavuzu
- 1 Açılımlı çizim

- Nakliye sırasında alette, parçalarında veya aksesuarlarında hasar oluşup oluşmadığını kontrol edin.
- Aleti kullanmadan önce, bu kılavuzu iyice okuyup anlamaya zaman ayırın.

## Tanım (şekil A)

DW304 değişik hareketli testereniz, ahşap, metal ve boruların profesyonel kesim işleri için tasarlanmıştır. Testerenin kompakt yapısı, zor bölgelerin kenarlarına çok yakın kesmeyi olanaklı kılmaktadır.

- 1 Değişken hız anahtarı
- 2 Bıçak sıkıştırma kolu
- 3 Testere pabucu

## Elektrik güvenliği

Elektrik motoru, sadece tek voltaja uygun imal edilmiştir. Daima, şebeke voltajının, aletinizin üstünde yazılı olan voltajla aynı olmasına dikkat edin.



DEWALT aletiniz, EN 60745 uyarınca çift yalıtımlıdır, bu nedenle topraklanması gerektirmez.

## Kablo ya da Fişin değiştirilmesi

Kablo ya da fişi değiştirirken, çıplak bakır tellerin arz ettiği tehlikeye dikkat ediniz.

## Uzatma kablosu

Uzatma kablosu kullanmadan önce, gevşek ve çıplak iletken, kötü bağlantı, hasarlı yalıtım kontrolü yapın. Gerekli onarımları yapın veya gerekiyorsa, kabloyu yenileyin.

## Montaj ve ayarlar



Montaj ve ayarlardan önce mutlaka aletin fişini çekin.

## Testere bıçağının takılması (şekil B)

- Bıçak sıkıştırma mekanizmasını serbest bırakmak için bıçak sıkıştırma kolunu (2) hareket ettirin.
- Testere bıçağını iterek yuvaya (4) yerleştirin. Bıçak dişler aşağı veya yukarı, veya sola veya sağa olmak üzere monte edilebilir.
- Bıçak sıkıştırma mekanizmasını kilitlemek için bıçak sıkıştırma kolunu (2) aşağı hareket ettirin.
- Testere bıçağını sökmek için işlemi ters sırayla yürütün.

## Testere bıçakları

malzeme	önerilen testere bıçağı
demir içeren metal	ince dişli
demir içermeyen metal	kaba dişli
ahşap	kaba dişli
plastik	ince dişli
duvarcılık	Karpit uçlu

Birçok özel amaçlı testere bıçakları opsiyonel olarak mevcuttur.



Testere bıçağınızı daima özenle seçiniz.

## Kullanım talimatları



- Daima güvenlik talimatlarına ve uygulanan kurallara uyun.
- Tüm kesilecek parçaları kesmeden önce iyice sabitleyin.
- Testereye çok az bastırın ve testere bıçağına yan basınç uygulamamaya özen gösterin. Mümkün olduğu takdirde, testere pabucunu kesilen parçaya bastırarak çalışın. Böylece bıçağınız zarar görmez ve aletin tepmesini ve titremesini önler.
- Duvar ya da tabanlarda keserken, borular ya da elektrik tesisatının yerine dikkat edin. Testereyi daima tutma kollarından tutun.
- Fazla yüklemekten kaçınınız. Kesime başlamadan önce, testere bıçağını birkaç saniye rölantide çalıştırın. Testere bıçağı kesilen malzeme içinde sıkışmışsa ya da malzemeye temas ediyorsa testereyi kesinlikle çalıştırmayın.

## Kullanmadan önce:

- Uygun testere bıçağını takın. Kavisler kesmek için dar bıçaklar kullanın. Zor erişilen yerler (örn. duvar yakınında vs.) konumlar için esnek bimetal bıçaklar kullanın.

## Çalıştırma ve kapatma (şekil A)

- Aleti çalıştırmak için değişken hız anahtarını (1) basın. Değişken hız anahtarını uygulanan basınç, aletin hızını belirlemektedir.
- Cihazı durdurmak için düğmeyi bırakınız. İşiniz bittikten sonra ve fişten çekmeden önce aleti mutlaka kapatın.

## Ahşap kesme

- Kesilecek parçayı iyice sabitleyin ve tüm çivi ve metal nesnelere sökün.
- Testereyi her iki elinizle tutup, testere pabucunu kesilen parçaya bastırarak çalışın.

## Ahşapta dalma kesimi (şekil C)

- Testere pabucunu, bıçak dalma kesimi için uygun bir açıya gelecek şekilde kesilecek parçaya dayayın.
- Testereyi çalıştırın ve bıçağı yavaşça girin. Testere pabucunun tüm işlem boyunca kesilen parçayla temas halinde kalmasına dikkat edin.

## Cep kesme

- Kesilecek cebi ölçüp işaretleyin.
- Dar testere bıçağını kullanarak testere pabucunun tabanını kesilecek parçaya dayayın ve bıçağın kesme çizgisi üzerinde konumlandırmaya özen gösterin. Gerekliğinde, örn. dar yerlerde, testere pabucunun dış kenarını kılavuz olarak kullanın.
- Testereyi çalıştırın ve kesilen parçaya karşı sıkıca tutarak bıçağı tam hızla kesilecek malzemeye girin.



### Toz çekme

- Testere uzun bir süre kapalı ortamlarda kullanılırsa, toz emisyonu ile ilgili yürürlükteki yönetmeliklere uygun bir toz çekicisi kullanın.

### Metal kesme

- İnce metal keserken, kesilen parçayı daima ahşap ile iki yandan destekleyin. Böylece temiz kesimler yapabilir ve malzemeye zarar vermemiş olursunuz.
- Uzun, düz kesimler için parçaya bir çizgi çizin.
- Kesme çizgisi boyunca ince bir yağlama maddesi şeridi çekin ve testereyi çalıştırarak kesme çizgisini takip edin.

### Plastik kesme

- Daima düşük hızla çalışın. Malzemenin ısıya karşı duyarlı olup olmadığını kontrol etmek için bir deneme kesimi yapın.



### Duvar kesme



Asbestli çimento keserken tehlikeli toz bulutları oluşabilir. Yasal şartları uygulayın ve asbestli çimento üreticilerinin önerilerini dikkate alın.

### Tasarlanan uca kadar kesmek (şekil D)

- Ters şekilde monte edilen klasik bir bıçak kullanarak, tasarlanan uca kadar kesin.

### Paralel kesim (şekil E)

Testere pabucunun her zaman iş parçası ile temasta olduğuna emin olun.

- Testere pabucunun kesilen parçayla daima temas halinde olmasına dikkat edin.

Uygun aksesuarlar konusunda daha fazla bilgi için bayinize başvurun.

### Bakım

DeWALT elektrikli aletiniz, minimum bakımla uzun süre çalışacak şekilde imal edilmiştir. Her zaman sorunsuz çalışması, alete gerekli bakımın yapılmasına ve düzenli temizliğe bağlıdır.

### Yağlama

- Testere uzun bir süre kullanılmayacaksa, testere bıçağını biraz yağ (örn. makine yağı) ile kaplayın.



### Temizlik

Havalandırma kanallarının temiz ve açık olmasına dikkat edin ve aletin gövdesini düzenli olarak yumuşak bir bezle temizleyin.

### Çevreyi koruma



Ayrı biriktirme. Bu ürün normal ev atıkları ile çöpe atılmamalıdır.

DeWALT ürününüz şayet bir gün değiştirilmesi gerekiyor ise, veya bundan böyle sizin için kullanılmayacak ise bu aleti normal ev atıkları ile çöpe atmayın. Bu ürünü ayrı bir biriktirme için ayırın.



Kullanılmış ürünlerin ayrıca biriktirilmesi ve paketlenmesi malzemelerin yeniden dönüşümüne ve yeniden kullanımına izin vermektedir. Yeniden dönüşümü olan malzemelerin yeniden kullanımı, çevre kirliliğini önlenmesine yardım etmekte ve ham maddeye olan talebi indirmektedir.

Yerel yönetmelikler, yeni bir ürün satın aldığınız zaman, belediye atık bölgelerinde veya perakendeciler tarafından evlerden elektrikli aletlerin ayrı olarak biriktirilmesini sağlayabilir.

DeWALT ürünleri çalışma ömürlerini tamamladıklarında, DeWALT bunların geri kazandırılması ve biriktirilmesi için kolaylıklar sağlamaktadır. Bu hizmetten yararlanmak için lütfen sahip olduğunuz ürünü, bunları toplayan yetkili bir tamir servisine götürün.

Bu kılavuzda belirtilen adresteki yerel DeWALT ofisine başvurarak size en yakın yetkili tamir servisinin yerini öğrenebilirsiniz. Ya da, İnternet'te DeWALT yetkili tamir servislerinin listesini ve satış sonrası hizmet veren yetkililerin tam detaylarını öğrenebilirsiniz. Bu site: [www.2helpU.com](http://www.2helpU.com) adresindedir.

**GARANTİ****• 30 GÜNLÜK RİKSİZ MÜŞTERİ MEMNUNİYETİ GARANTİSİ •**

DeWALT ağır hizmet tipi endüstriyel aletinizin performansı sizi tam olarak tatmin etmiyorsa, 30 gün içinde takas için yetkili bayinize geri götürebilirsiniz. Satın alma belgesinin ibrazı şarttır.

**• ÜCRETSİZ BİR YILLIK SERVİS KONTRATI •**

Bir yıllık tam garantiye ek olarak, tüm DeWALT aletleri bir yıl süreyle ücretsiz servis desteğine de sahiptir. Satın alma tarihinden itibaren bir yıl içinde yapılan hiçbir onarım ve koruyucu bakım işleminden işçilik ücreti almamaktayız. Satın alma tarihinin belgelenmesi şarttır.

**• BİR YILLIK TAM GARANTİ •**

DeWALT ağır hizmet tipi endüstriyel aletleri, satış tarihinden itibaren bir yıl süreyle garantilidir. Hatalı malzemedden veya işçilikten kaynaklanan tüm arızalar ücretsiz onarılır. Lütfen aleti herhangi bir yetkili DeWALT veya Black & Decker servis merkezine gönderin, ya da bizzat başvurun.

Bu garanti aşağıdakileri kapsamaz:

- Aksesuarlar
- Başkaları tarafından yapılan veya girişimde bulunulan onarımlardan kaynaklanan hasar
- Yanlış kullanım, ihmal, eskime ve aşınmadan, alet üzerinde değişiklik ve amaç dışı kullanımdan kaynaklanan hasar.

Size en yakın yetkili DeWALT tamir acentesi için lütfen bu kılavuzun arkasında bulunan uygun telefon numarasını kullanın. Buna ek olarak, DeWALT yetkili tamir servislerinin bir listesini ve satis-sonrası servisimiz ile ilgili tüm detaylı bilgileri İnternet’de [www.2helpU.com](http://www.2helpU.com) adresinden edinebilirsiniz.

## ΠΑΛΙΝΔΡΟΜΙΚΟ ΠΡΙΟΝΙ DW304

**Θερμά συγχαρητήρια!**

Διαλέξατε ένα από τα μηχανήματα της DEWALT. Η πολύχρονη εμπειρία της DEWALT, η συνεχής εξέλιξη των προϊόντων της και η εφαρμογή καινοτομιών την καθιστούν έναν από τους πιο αξιόπιστους συνεργάτες των επαγγελματιών.

**Τεχνικά χαρακτηριστικά**

	DW304
Τάση	V 230
Ισχύς εισόδου	W 1.050
Ταχύτητα άνευ φορτίου	0 - 2.800
Μήκος διαδρομής	mm 29
Δυνατότητα κοπής ξύλινων/μεταλλικών προφίλ/πλαστικών σωλήνων	mm 265/130/160
Βάρος	kg 3,5

**Ασφάλειες:**

Μηχανήματα 230 V	10 A
------------------	------

Στις παρούσες οδηγίες χρησιμοποιούνται τα ακόλουθα σύμβολα:



Συμβολίζει κίνδυνο τραυματισμού ή θανάτου ή βλάβης του εργαλείου σε περίπτωση που δεν τηρηθούν οι οδηγίες χρήσεως.



Συμβολίζει ηλεκτρική τάση.

**Δήλωση συμμόρφωσης με την Ευρωπαϊκή Ένωση****DW304**

Η DEWALT δηλώνει ότι αυτά τα ηλεκτρικά εργαλεία σχεδιάστηκαν σύμφωνα με: 98/37/EK, 89/336/EOK, 73/23/EOK, 86/188/EOK, EN 60745, EN 55014-2, EN 55014-1, EN 61000-3-2 & EN 61000-3-3. Για περισσότερες πληροφορίες, επικοινωνήστε με τη DEWALT στην παρακάτω διεύθυνση ή ανατρέξτε στο πίσω μέρος του εγχειριδίου.

	DW304
$L_{PA}$ (ηχητική πίεση)	dB(A) 89
$L_{WA}$ (ακουστική δύναμη)	dB(A) 100
Σταθμισμένος τετραγωνικός μέσος όρος επιτάχυνσης	m/s <sup>2</sup> 17,3
$K_{PA}$ (αβεβαιότητα ηχητικής πίεσης)	dB(A) 3
$K_{WA}$ (αβεβαιότητα ακουστικής δύναμης)	dB(A) 3

Διευθυντής Ανάπτυξης Προϊόντων  
Horst Großmann

DEWALT, Richard-Klinger-Straße 11, D-65510, Idstein, Γερμανία

**Γενικοί κανόνες ασφαλείας**

**Προειδοποίηση!** Διαβάστε όλες τις υποδείξεις. Η μη τήρηση όλων των παρακάτω υποδείξεων μπορεί να προκαλέσει ηλεκτροπληξία, πυρκαγιά ή/και σοβαρούς τραυματισμούς. Ο χαρακτηρισμός "ηλεκτρικό εργαλείο" που χρησιμοποιείται στις παρακάτω προειδοποιητικές υποδείξεις αφορά ή το εργαλείο που συνδέεται στην πρίζα (με καλώδιο) ή το εργαλείο που λειτουργεί με μπαταρία (χωρίς καλώδιο).

**ΦΥΛΑΞΤΕ ΑΥΤΕΣ ΤΙΣ ΟΔΗΓΙΕΣ.****1 Χώρος εργασίας**

- α Διατηρείτε το χώρο που εργάζεστε καθαρό και καλά φωτισμένο.**  
Η αταξία στο χώρο που εργάζεστε και τα σημεία χωρίς καλό φωτισμό μπορεί να οδηγήσουν σε ατυχήματα.
- β Μη χρησιμοποιείτε τα ηλεκτρικά εργαλεία σε περιβάλλον όπου υπάρχει κίνδυνος έκρηξης, π.χ. παρουσία εύφλεκτων υγρών, αερίων ή σκόνης.**  
Τα ηλεκτρικά εργαλεία μπορεί να δημιουργήσουν σπινθηρισμό ο οποίος μπορεί να αναφλέξει τη σκόνη ή τις αναθυμιάσεις.
- γ Όταν χρησιμοποιείτε το ηλεκτρικό εργαλείο, κρατάτε τα παιδιά και τα υπόλοιπα άτομα μακριά από το χώρο που εργάζεστε.**  
Σε περίπτωση που άλλα άτομα αποσπάσουν την προσοχή σας μπορεί να χάσετε τον έλεγχο του μηχανήματος.

**2 Ηλεκτρική ασφάλεια**

- α Το φως του καλωδίου του ηλεκτρικού εργαλείου πρέπει να ταιριάζει στην αντίστοιχη πρίζα. Δεν επιτρέπεται με κανένα τρόπο η μετασκευή του φως. Μη χρησιμοποιείτε προσαρμοστικά φως στα γειωμένα ηλεκτρικά εργαλεία.**  
Τα φως που δεν έχουν υποστεί τροποποιήσεις και οι κατάλληλες πρίζες μειώνουν τον κίνδυνο ηλεκτροπληξίας.
- β Αποφεύγετε την επαφή του σώματός σας με γειωμένες επιφάνειες όπως σωλήνες, θερμαντικά σώματα (καλοριφέρ), κουζίνες και ψυγεία.**  
Όταν το σώμα σας είναι γειωμένο, αυξάνεται ο κίνδυνος ηλεκτροπληξίας.
- γ Μην εκθέτετε το ηλεκτρικό εργαλείο στη βροχή ή την υγρασία.**  
Η διείσδυση νερού στο ηλεκτρικό εργαλείο αυξάνει τον κίνδυνο ηλεκτροπληξίας.
- δ Μην κακομεταχειρίζεστε το καλώδιο. Μη χρησιμοποιήσετε ποτέ το καλώδιο για να μεταφέρετε, να τραβήξετε ή να αποσυνδέσετε το εργαλείο από την πρίζα. Κρατάτε το καλώδιο μακριά από υψηλές θερμοκρασίες, λάδια, κοφτερές ακμές ή κινούμενα εξαρτήματα.**  
Τυχόν χαλασμένα ή μπερδεμένα καλώδια αυξάνουν τον κίνδυνο ηλεκτροπληξίας.
- ε Όταν χρησιμοποιείτε το ηλεκτρικό εργαλείο σε εξωτερικούς χώρους, να χρησιμοποιείτε πάντοτε προεκτάσεις (μπαλαντέζες) που έχουν εγκριθεί για χρήση σε εξωτερικούς χώρους.**  
Η χρήση προεκτάσεων εγκεκριμένων για εργασία σε εξωτερικούς χώρους μειώνει τον κίνδυνο ηλεκτροπληξίας.

**3 Ασφάλεια προσώπων**

- α Όταν χρησιμοποιείτε το ηλεκτρικό εργαλείο, να είστε προσεκτικοί, να δίνετε προσοχή στην εργασία που κάνετε και να επιστρατεύετε την κοινή λογική. Μη χρησιμοποιείτε το ηλεκτρικό εργαλείο όταν είστε κουρασμένοι ή όταν βρίσκεστε υπό την επήρεια ναρκωτικών, οινοπνεύματος ή φαρμάκων.**  
Μια στιγμιαία απροσεξία κατά το χειρισμό του ηλεκτρικού εργαλείου μπορεί να οδηγήσει σε σοβαρούς τραυματισμούς.
- β Να χρησιμοποιείτε εξοπλισμό ασφαλείας. Να φοράτε πάντα προστατευτικά γυαλιά.**  
Ο κίνδυνος τραυματισμών μειώνεται όταν χρησιμοποιείτε εξοπλισμό ασφαλείας, όπως μάσκα προστασίας από σκόνη, αντιολισθητικά παπούτσια ασφαλείας, κράνη ή ωτασπίδες, ανάλογα με τις συνθήκες εργασίας.

- γ Αποφεύγετε την αθέλητη θέση σε λειτουργία του ηλεκτρικού εργαλείου. Βεβαιωθείτε, ότι ο διακόπτης λειτουργίας βρίσκεται στη θέση "OFF" πριν συνδέσετε το ηλεκτρικό εργαλείο στην πρίζα.**

Αν μεταφέρετε το ηλεκτρικό εργαλείο έχοντας το δάκτυλό σας πάνω στο διακόπτη λειτουργίας ή αν συνδέσετε το ηλεκτρικό εργαλείο στην πρίζα όταν ο διακόπτης λειτουργίας βρίσκεται στη θέση "ON", αυτό μπορεί να οδηγήσει σε σοβαρούς τραυματισμούς.

- δ Πριν θέσετε το ηλεκτρικό εργαλείο σε λειτουργία, αφαιρέστε τυχόν εργαλεία ή κλειδιά ρύθμισης.**  
Ενα εργαλείο ή κλειδί συναρμολογημένο στο περιστρεφόμενο εξάρτημα ενός ηλεκτρικού εργαλείου μπορεί να προκαλέσει τραυματισμούς.
- ε Μην τεντώνετε. Φροντίστε πάντοτε να στηρίζετε σωστά και έχετε καλή ισορροπία.**  
Αυτό σας επιτρέπει τον καλύτερο έλεγχο του ηλεκτρικού εργαλείου σε περιπτώσεις απροσδόκων καταστάσεων.
- στ Φοράτε κατάλληλη ενδυμασία εργασίας. Μη φοράτε φαρδιά ρούχα ή κοσμήματα. Κρατάτε τα μαλλιά, τα ενδύματα και τα γάντια σας μακριά από τα κινούμενα εξαρτήματα.**  
Τα φαρδιά ρούχα, τα κοσμήματα και τα μακριά μαλλιά μπορεί να εμπλακούν στα κινούμενα εξαρτήματα.
- ζ Αν προβλέπονται διατάξεις απαγωγής και συλλογής της σκόνης, βεβαιωθείτε ότι είναι συνδεδεμένες και ότι χρησιμοποιούνται σωστά.**  
Η χρήση τέτοιων διατάξεων μειώνει τους κινδύνους που προέρχονται από τη σκόνη.
- 4 Χρήση και συντήρηση του ηλεκτρικού εργαλείου**
  - α Μην υπερφορτώνετε το ηλεκτρικό εργαλείο. Χρησιμοποιείτε για την εκάστοτε εργασία σας το ηλεκτρικό εργαλείο που προορίζεται γι' αυτήν.**  
Με το κατάλληλο ηλεκτρικό εργαλείο εργάζεσθε καλύτερα και ασφαλέστερα στην ονομαστική περιοχή ισχύος του.
  - β Μη χρησιμοποιήσετε ποτέ ένα ηλεκτρικό εργαλείο του οποίου ο διακόπτης λειτουργίας είναι χαλασμένος.**  
Ενα ηλεκτρικό εργαλείο του οποίου η λειτουργία δεν μπορεί να ελεγχθεί με το διακόπτη είναι επικίνδυνο και πρέπει να επισκευαστεί.
  - γ Βγάλτε το φως από την πρίζα πριν διεξάγετε κάποια εργασία ρύθμισης στο ηλεκτρικό εργαλείο, πριν αλλάξετε κάποιο εξάρτημα ή όταν πρόκειται να το αποθηκεύσετε.**  
Αυτά τα προληπτικά μέτρα ασφαλείας μειώνουν τον κίνδυνο να τεθεί το μηχάνημα αθέλητα σε λειτουργία.
  - δ Να φυλάτε τα ηλεκτρικά εργαλεία που δεν χρησιμοποιείτε μακριά από παιδιά. Μην αφήνετε άτομα που δεν είναι εξοικειωμένα με το ηλεκτρικό εργαλείο ή που δεν έχουν διαβάσει αυτές τις οδηγίες χρήσης να το χρησιμοποιήσουν.**  
Τα ηλεκτρικά εργαλεία είναι επικίνδυνα όταν χρησιμοποιούνται από άπειρα άτομα.
  - ε Να συντηρείτε τα ηλεκτρικά εργαλεία. Ελέγξτε εάν τα κινούμενα μέρη είναι σωστά ευθυγραμμισμένα ή αν έχουν μπλοκάρει, εάν έχουν σπάσει κομμάτια και εάν πληρούνται όλες οι υπόλοιπες συνθήκες που ενδεχομένως να επηρεάσουν τη σωστή λειτουργία του εργαλείου. Δώστε τυχόν χαλασμένα εξαρτήματα του ηλεκτρικού εργαλείου για επισκευή πριν το χρησιμοποιήσετε πάλι.**  
Η ανεπαρκής συντήρηση των ηλεκτρικών εργαλείων αποτελεί αιτία πολλών ατυχημάτων.
  - στ Διατηρείτε τα κοπτικά εργαλεία κοφτερά και καθαρά.**  
Τα κοπτικά εργαλεία με αιχμηρά κοπτικά άκρα που συντηρούνται σωστά έχουν λιγότερες πιθανότητες να μπλοκάρουν και ελέγχονται ευκολότερα.
  - ζ Να χρησιμοποιείτε τα ηλεκτρικά εργαλεία, τα εξαρτήματα και τα άκρα των εργαλείων κλπ σύμφωνα με τις παρούσες οδηγίες καθώς και όπως προβλέπεται για τον κάθε τύπο μηχανήματος, λαμβάνοντας υπόψη σας τις συνθήκες εργασίας και την εργασία που θέλετε να εκτελέσετε.**  
Η χρήση του ηλεκτρικού εργαλείου για άλλες εκτός από τις προβλεπόμενες εργασίες μπορεί να δημιουργήσει επικίνδυνες καταστάσεις.

## 5 Σέρβις

### α Το σέρβις του ηλεκτρικού σας εργαλείου πρέπει να αναλαμβάνει έμπειρος τεχνικός που θα χρησιμοποιεί μόνο γνήσια ανταλλακτικά.

Ετσι εξασφαλίζεται η διατήρηση της ασφάλειας του ηλεκτρικού εργαλείου.

### Πρόσθετοι κανόνες ασφαλείας για Πριόνια Κοπής

#### Αναμμα και σβήσιμο

- Αφού το θέσετε εκτός λειτουργίας, μην επιχειρήσετε ποτέ να σταματήσετε τις λεπίδες του πριονιού με τα δάκτυλά σας.
- Ποτέ μη βάζετε το πριόνι πάνω σε τραπέζι ή σε πάγκο εργασίας αν προηγουμένως δεν το έχετε θέσει εκτός λειτουργίας. Οι λεπίδες του πριονιού θα εξακολουθήσουν να λειτουργούν για σύντομο διάστημα μετά τη θέση της συσκευής εκτός λειτουργίας.

#### Κατά το πριόνισμα

- Αφαιρέστε όλα τα καρφιά και τα μεταλλικά αντικείμενα από το υπό κατεργασία αντικείμενο πριν αρχίσετε να εργάζεστε.
- Οποτε είναι δυνατό, χρησιμοποιείτε σφικτήρες και μέγγενη για να συγκρατείτε το υπό κατεργασία αντικείμενο με ασφάλεια.
- Μην επιχειρείτε να πριονίσετε υπερβολικά μικρά αντικείμενα.
- Μη σκύβετε υπερβολικά προς τα εμπρός. Διασφαλίστε ότι πάντοτε στέκεστε σταθερά, ιδιαίτερα όταν βρίσκεστε σε σκαλωσιά ή σε σκάλες.
- Πάντοτε κρατάτε το πριόνι με τα δύο χέρια.
- Καλύτερο είναι να φοράτε μια μάσκα για τη σκόνη.

#### Ελεγχος και αλλαγή των λεπίδων του πριονιού

- Χρησιμοποιείτε αποκλειστικά λεπίδες, σύμφωνα με τις προδιαγραφές που περιλαμβάνονται σε αυτές τις οδηγίες χειρισμού.
- Μόνο κοφτερές λεπίδες πριονιού σε άριστη κατάσταση λειτουργίας θα πρέπει να χρησιμοποιούνται. Οι ραγισμένες ή λυγισμένες λεπίδες πριονιού πρέπει να απορρίπτονται και να αντικαθίστανται αμέσως.
- Βεβαιωθείτε ότι η λεπίδα πριονιού είναι ασφαλώς τοποθετημένη.

#### Ελεγχος του περιεχομένου της συσκευασίας

Στη συσκευασία υπάρχουν:

- 1 Παλινδρομικό πριόνι
- 1 Σετ λεπίδας πριονιού για γενικές εργασίες
- 1 Κιβώτιο (τύπα Κ μόνα)
- 1 Φυλλάδιο οδηγιών
- 1 Αναλυτικό σχέδιο

- Ελέγξτε το εργαλείο, τα ανταλλακτικά και τα εξαρτήματα για βλάβες που ίσως έχουν προκληθεί κατά τη μεταφορά.
- Αφιερώστε λίγο χρόνο για να διαβάσετε και να κατανοήσετε όλο το φυλλάδιο οδηγιών πριν να χρησιμοποιήσετε το εργαλείο.

#### Περιγραφή (εικ. Α)

Το παλινδρομικό πριόνι σας DW304 έχει σχεδιασθεί για επαγγελματικό πριόνισμα ζύλου, μετάλλου και σωλήνων. Ο συμπαγής σχεδιασμός του επιτρέπει την κοπή σε ιδιαίτερα μικρή απόσταση των άκρων σε δύσκολες περιοχές.

- 1 Διακόπτης μεταβλητής ταχύτητας
- 2 Μοχλός σύσφιξης πέλδου
- 3 Πέδιλο πριονιού

#### Ηλεκτρική ασφάλεια

Το ηλεκτρικό μοτέρ είναι σχεδιασμένο να λειτουργεί σε μία και μόνο τάση. Ελέγχετε πάντοτε αν η τάση τροφοδοσίας αντιστοιχεί σε αυτήν που αναγράφεται στην πλακέτα του εργαλείου.



Το εργαλείο σας φέρει διπλή μόνωση κατά EN 60745. Κατά συνέπεια δε χρειάζεται καλώδιο γείωσης.

#### Αντικατάσταση του καλώδιου ή του ρευματολήπτη

Όταν αντικαθιστάτε το καλώδιο ή το ρευματολήπτη, κάντε το με ασφάλεια. Ένας ρευματολήπτης με γυμνά καλώδια είναι επικίνδυνος όταν τοποθετείται σε μία πρίζα ρεύματος.

#### Χρήση καλωδίου επέκτασης

Εάν χρειάζεται καλώδιο επέκτασης, χρησιμοποιήστε εγκεκριμένο καλώδιο επέκτασης κατάλληλο για την απορροφούμενη ηλεκτρική ισχύ αυτού του εργαλείου (δείτε τα τεχνικά στοιχεία). Η ελάχιστη διατομή του αγωγού είναι 1,5 mm<sup>2</sup>.

Όταν χρησιμοποιείτε καρούλι καλωδίου, πάντα ξετυλίγετε τελείως το καλώδιο.

#### Συναρμολόγηση και ρύθμιση



Βγάξτε πάντοτε το εργαλείο από την πρίζα πριν προχωρήσετε σε εργασίες συναρμολόγησης και ρύθμισης.

#### Τοποθέτηση λεπίδας πριονιού (εικ. Β)

- Μετακινήστε τον μοχλό σύσφιξης πέλδου (2) προς τα πάνω για να απελευθερώσετε το μηχανισμό σύσφιξης λεπίδας.
- Εισάγετε τη λεπίδα πριονιού στη βάση της (4) μέχρι να ασφαλιστεί. Η λεπίδα μπορεί να τοποθετηθεί είτε με τις οδοντώσεις προς τα πάνω ή προς τα κάτω αριστερά η δεξιά.
- Μετακινήστε τον μοχλό σύσφιξης πέλδου (2) προς τα κάτω για να ασφαλίσετε το μηχανισμό σύσφιξης λεπίδας.
- Για να αφαιρέσετε τη λεπίδα πριονιού, προχωρήσατε με αντίθετη σειρά.

#### Λεπίδες πριονιού

υλικό	προτεινόμενη λεπίδα πριονιού
σιδηρούχο μέταλλο	λεπτή οδόντωση
μη σιδηρούχο μέταλλο	χοντρή οδόντωση
ξύλο	χοντρή οδόντωση
πλαστικό	λεπτή οδόντωση
τοιχοποιία	με άκρη καρβιδίου

Προαιρετικά διατίθεται ευρεία ποικιλία ειδικών λεπίδων πριονιού.



Επιλέγεται πάντοτε τη λεπίδα πριονιού με μεγάλη προσοχή.

#### Οδηγίες χρήσεως



- Τηρείτε πάντοτε τις οδηγίες ασφαλείας και τους ισχύοντες κανονισμούς.
- Διασφαλίστε ότι το υλικό που θα πριονίσετε είναι ασφαλισμένο στη θέση του.
- Ασκήστε ελαφρά μόνο πίεση στο εργαλείο και μην ασκείτε πλευρική πίεση στη λεπίδα του πριονιού.
- Αν είναι δυνατόν, εργάζεστε εξασκώντας πίεση με το πέδιλο πριονιού πάνω στο τεμάχιο εργασίας. Αυτό αποτρέπει την καταστροφή της λεπίδας και την αναπήδηση και δόνηση του εργαλείου.
- Όταν πριονίζετε σε τοίχους ή πατώματα, γνωρίζετε πάντοτε τη θέση των σωλήνων νερού και των καλωδίων. Κρατάτε πάντα το εργαλείο από τη λαβή του.
- Αποφύγετε την υπερφόρτιση. Αφήστε τη λεπίδα να λειτουργήσει ελεύθερα για λίγα δευτερόλεπτα πριν αρχίσετε την εργασία. Ποτέ μην θέτετε το εργαλείο σε λειτουργία όταν η λεπίδα πριονιού είναι μπλοκαρισμένη στο τεμάχιο εργασίας ή βρίσκεται σε επαφή με το υλικό.



**Πριν από τη λειτουργία:**

- Τοποθετήσατε τον κατάλληλο τύπο λεπίδας. Χρησιμοποιείτε στενές λεπίδες για την κοπή καμπύλων. Χρησιμοποιείτε ελαστικές διμεταλλικές λεπίδες για θέσεις όπου η πρόσβαση είναι δύσκολη (π.χ. κοντά σε τοίχους, κλπ.).

**Ξεκίνημα/Σταμάτημα (εικ. Α)**

- Για να ανοίγωστε το εργαλείο πιέστε το διακόπτη μεταβλητής ταχύτητας (1) οπίζει η ταχύτητα.
- Για να σταματήσετε το εργαλείο απελευθερώστε το διακόπτη. Η λειτουργία του εργαλείου πρέπει πάντοτε να διακόπτεται μετά την ολοκλήρωση της εργασίας και πριν τραβήξετε το καλώδιο από την πρίζα.

**Κοπή ξύλο**

- Σφίγξτε με μέγγνη το τεμάχιο εργασίας με ασφάλεια και αφαιρέσατε όλα τα καρφιά και τα μεταλλικά αντικείμενα.
- Κρατώντας το Ηλεκτρικό Εργαλείο και με τα δύο χέρια, εργασθείτε πιέζοντας το πέδιλο πριονιού πάνω στο τεμάχιο εργασίας.

**Βαθεία κοπή σε ξύλο (εικ. C)**

- Τοποθετήσατε το πέδιλο πριονιού επάνω στο τεμάχιο εργασίας κατά τρόπον ώστε η λεπίδα να σχηματίζει κατάλληλη γωνία για τη βαθιά κοπή.
- Θέσατε το εργαλείο σε λειτουργία και αργά εισάγατε τη λεπίδα. Σιγουρευτείτε ότι το πέδιλο λεπίδας παραμένει σε επαφή με το τεμάχιο εργασίας συνέχεια.

**Κοπή εσοχών**

- Μετρήσατε και μαρκάρητε την απαιτούμενη εσοχή που θέλετε να κόψετε.
- Χρησιμοποιώντας στενή λεπίδα πριονιού τοποθετήσατε το κάτω μέρος του πέδιλου πριονιού στο τεμάχιο εργασίας και σιγουρευτείτε ότι η λεπίδα είναι επί της γραμμής κοπής. Αν είναι απαραίτητο, π.χ. σε στενούς περιορισμένους χώρους, χρησιμοποιείτε την εξωτερική πλευρά του πέδιλου πριονιού ως γραμμή-οδηγό.
- Θέσατε το εργαλείο σε λειτουργία και εισάγατε τη λεπίδα στο υλικό με πλήρη ταχύτητα, κρατώντας σταθερά το εργαλείο πάνω στο τεμάχιο εργασίας.

**Καθαρισμός από τη σκόνη**

- Όταν το εργαλείο χρησιμοποιείται σε εσωτερικούς χώρους για παρατεταμένες χρονικές περιόδους, θα πρέπει να συνδέεται με έναν κατάλληλο εξαγωγέα σκόνης. Χρησιμοποιείτε εξαγωγές σκόνης που έχουν σχεδιαστεί σύμφωνα με τις ισχύουσες Οδηγίες για εκπομπή σκόνης.

**Κοπή μετάλλου**

- Όταν κόβετε λεπτό μέταλλο πάντοτε σταθεροποιείτε το τεμάχιο εργασίας με ξύλο και στις δύο πλευρές. Αυτό εξασφαλίζει καθαρές κοπές και αποτρέπει την καταστροφή του υλικού.
- Για μακριές, ευθείες τομές, χαράξατε μια γραμμή στο τεμάχιο εργασίας.
- Τοποθετήσατε μία λεπτή στρώση λιπαντικού κατά μήκος της γραμμής κοπής, θέσατε το εργαλείο σε λειτουργία και ακολουθήσατε τη γραμμή κοπής.

**Κοπή πλαστικών**

- Πάντοτε εργάζεστε με μειωμένη ταχύτητα. Κάνετε πρώτα μια δοκιμαστική κοπή για να ελέγξετε αν το υλικό είναι ευαίσθητο στη θερμοκρασία.

**Κοπή τοιχοποιίας**

Όταν πριονίζετε σε τσιμέντο μπορεί να παραχθεί σκόνη επιβλαβής για την υγεία. Ακολουθήσατε τις ρυθμιστικές κατευθυντήριες γραμμές και τηρείτε τις συστάσεις που δίδουν οι κατασκευαστές τσιμεντού.

**Πριονίζοντας προς ένα προβαλλόμενο άκρος (εικ. D)**

- Χρησιμοποιώντας μια συνηθισμένη λεπίδα εγκαταστημένη ανάποδα, πριονίστε έως το προβαλλόμενο άκρος.

**Παράλληλη κοπή (εικ. E)**

Με τη λεπίδα στην οριζόντια θέση, το εργαλείο μπορεί να χρησιμοποιηθεί για παράλληλη κοπή κοντά σε δάπεδα, τοίχους ή οροφές.

- Σιγουρευτείτε ότι το πέδιλο λεπίδας παραμένει σε επαφή με το τεμάχιο εργασίας συνέχεια.

Συμβουλευθείτε τον προμηθευτή σας για περισσότερες πληροφορίες σχετικά με τα κατάλληλα εξαρτήματα.

**Συντήρηση**

Το ηλεκτρικό εργαλείο σας DeWALT έχει σχεδιαστεί για μακρόχρονη λειτουργία με ελάχιστη συντήρηση. Για τη συνεχή και ικανοποιητική λειτουργία του χρειάζεται κατάλληλη συντήρηση και τακτικό καθαρισμό.

**Λίπανση**

- Αν το εργαλείο δεν πρόκειται να χρησιμοποιηθεί για μία μακρά περίοδο, καλύψτε τις λεπίδες.

**Καθάρισμα**

Διατηρείτε τις οπές εξαερισμού καθαρές και σκουπίζετε τακτικά το εργαλείο με μαλακό ύφασμα.

**Διάθεση εργαλείων και περιβάλλον**

Ξεχωριστή συλλογή. Αυτό το προϊόν δεν πρέπει να απορριφθεί με συνηθισμένα σπιτικά απορρίμματα.

Εάν κάποια μέρα διαπιστώσετε ότι το προϊόν σας DeWALT χρειάζεται αντικατάσταση ή δεν σας χρησιμεύει πλέον, μην το απορρίψετε με τα σπιτικά απορρίμματα. Κάντε αυτό το προϊόν διαθέσιμο για ξεχωριστή συλλογή.



Η ξεχωριστή συλλογή χρησιμοποιημένων προϊόντων και συσκευασιών επιτρέπει την ανακύκλωση υλικών. Η επανάχρηση ανακυκλωμένων υλικών βοηθάει την προστασία του περιβάλλον και μειώνει την ζήτηση για σπάνια υλικά.

Οι τοπικοί κανονισμοί μπορεί να παρέχουν ξεχωριστή συλλογή ηλεκτρικών προϊόντων από κατοικίες, δημοτικές τοποθεσίες απορριμμάτων ή από τον έμπορο όταν αγοράσατε το καινούργιο προϊόν.

Η DeWALT δίνει τη δυνατότητα συλλογής και ανακύκλωσης των προϊόντων της που έχουν συμπληρώσει τη διάρκεια ζωής τους. Για να κάνετε χρήση της υπηρεσίας, επιστρέψατε το προϊόν σας σε εξουσιοδοτημένο κέντρο επισκευών, όπου θα το παραλάβουν προς ανακύκλωση.

Ενημερωθείτε για το πλησιέστερο κέντρο επισκευών της περιοχής σας, επικοινωνώντας με τα γραφεία της DeWALT στη διεύθυνση που αναγράφεται στο εγχειρίδιο. Επίσης, για να πληροφορηθείτε τα εξουσιοδοτημένα κέντρα επισκευών της DeWALT και τις λεπτομέρειες και τους αρμόδιους των υπηρεσιών που παρέχονται μετά την πώληση, μπορείτε να ανατρέξετε στο Διαδίκτυο στη διεύθυνση: [www.2helpU.com](http://www.2helpU.com)



## ΕΓΓΥΗΣΗ

**• 30 ΗΜΕΡΩΝ ΕΓΓΥΗΣΗ ΙΚΑΝΟΠΟΙΗΤΙΚΗΣ ΑΠΟΔΟΣΗΣ •**

Εάν δεν είστε πλήρως ικανοποιημένοι από την απόδοση του εργαλείου σας DeWALT, απλώς επιστρέψτε το εντός 30 ημερών, πλήρες όπως το αγοράσατε, από το εξουσιοδοτημένο Κατάστημα DeWALT, για πλήρη επιστροφή χρημάτων. Πρέπει να προσκομιστεί απόδειξη αγοράς.

**• ΕΝΟΣ ΕΤΟΥΣ ΣΥΜΒΟΛΑΙΟ ΓΙΑ ΠΛΗΡΕΣ ΣΕΡΒΙΣ •**

Εάν χρειάζεστε συντήρηση ή σέρβις για το εργαλείο σας DeWALT, εντός 12 μηνών από την αγορά, αυτό μπορεί να γίνει δωρεάν σε εξουσιοδοτημένο Κατάστημα Service. Πρέπει να προσκομιστεί απόδειξη αγοράς. Η συντήρηση/service περιλαμβάνει εργασία και ανταλλακτικά για τα ηλεκτρικά εργαλεία DeWALT.

**• ΕΝΟΣ ΕΤΟΥΣ ΠΛΗΡΗΣ ΕΓΓΥΗΣΗ •**

Εάν το προϊόν σας της DeWALT παρουσιάζει ανωμαλία οφειλόμενη σε ελάττωμα των υλικών ή της κατασκευής εντός 12 μηνών από την ημερομηνία της αγοράς, εγγυώμαστε τη δωρεάν αντικατάσταση όλων των ελαττωματικών μερών, ή κατά την κρίση μας, τη δωρεάν αντικατάσταση ολόκληρης της μονάδας υπό την προϋπόθεση ότι:

- Δεν έχει γίνει κακή μεταχείριση του προϊόντος.
- Δεν έχει επιχειρηθεί επισκευή από μη εξουσιοδοτημένο άτομο.
- Θα προσκομιστεί απόδειξη της ημερομηνίας αγοράς.

Για να εντοπίσετε το πλησιέστερο εξουσιοδοτημένο Κατάστημα Service, παρακαλείσθε να τηλεφωνήσετε στο πλησιέστερο Κατάστημα Service της εταιρίας μας (βλέπε παρακάτω).

Εναλλακτικά, μια λίστα εξουσιοδοτημένων Καταστημάτων Service DeWALT και πολλές λεπτομέρειες σχετικά με την υπηρεσία after-sales είναι διαθέσιμες στο Internet στη διεύθυνση [www.2helpU.com](http://www.2helpU.com).

---



<b>Belgique et Luxembourg België en Luxemburg</b>	DeWALT Mechelen Campus, Schaliënhoevedreef 20 <sup>E</sup> B-2800 Mechelen	Tel: +32 (0)015 - 15 47 9211 Fax: +32 (0)015 - 15 47 9210 www.dewalt.com
<b>Danmark</b>	DeWALT Sluseholmen 2-4 2450 København SV	Tlf: 70 20 15 10 Fax: 36 94 49 01 www.dewalt-nordic.com
<b>Deutschland</b>	DeWALT Richard-Klinger-Straße 65510 Idstein	Tel: 06126-21-1 Fax: 06126-21-2770 www.dewalt.de
<b>Ελλάς</b>	Black & Decker (Hellas) S.A. Στράβωνος 7 & Βουλιαγμένης 159 Γλυφάδα 16674, Αθήνα	Τηλ: (01) 8981-616 Φαξ: (01) 8983-570 Service: (01) 8982-630
<b>España</b>	DeWALT Parque de Negocios "Mas Blau" Edificio Muntadas, c/Bergadá, 1, Of. A6 08820 El Prat de Llobregat (Barcelona)	Tel: 934 797 400 Fax: 934 797 439
<b>France</b>	DeWALT Le Paisy BP 21, 69571 Dardilly Cedex	Tel: 472 20 39 72 Fax: 472 20 39 02 www.dewalt.fr
<b>Schweiz Suisse Svizzera</b>	DeWALT In der Luberzen 40 8902 Urdorf	Tel: 01 - 730 67 47 Fax: 01 - 730 70 67 www.dewalt.ch
<b>Ireland</b>	DeWALT Calpe House Rock Hill Black Rock, Co. Dublin	Tel: 00353-2781800 Fax: 00353-2781811 www.dewalt.ie
<b>Italia</b>	DeWALT Viale Elvezia 2 20052 Monza (Mi)	Tel: 800-014353 Fax: 039-2387592 www.dewalt.it
<b>Nederland</b>	DeWALT BV Joulehof 12 4622 RG Bergen Op Zoom	Tel: 0164 283000 Fax: 0164 283100 www.dewalt.com
<b>Norge</b>	DeWALT Postboks 4814, Nydalen 0422 Oslo	Tel: 22 90 99 00 Fax: 22 90 99 01 www.dewalt-nordic.com
<b>Österreich</b>	DeWALT Werkzeugevertriebs GmbH Erlaaerstraße 165, Postfach 320,1231 Wien	Tel: 01 - 66116 - 0 Fax: 01 - 66116 - 14 www.dewalt.at
<b>Portugal</b>	DeWALT Rua Egas Moniz 173 João do Estoril, 2766-651 Estoril	Tel: 214 66 75 00 Fax: 214 66 75 75
<b>Suomi</b>	DeWALT Keilasatama 3 02150 Espoo	Puh: 010 400 430 Faksi: (09) 2510 7100 www.dewalt-nordic.com
	DeWALT Kägelhamnen 3 02150 Esbo	Tel: 010 400 430 Fax: (09) 2510 7100 www.dewalt-nordic.com
<b>Sverige</b>	DeWALT, c/o Regus Fabriksgatan 7 412 50 Göteborg	Tel: 031 68 61 00 Fax: 031 68 60 08 www.dewalt-nordic.com
<b>Türkiye</b>	Merkez Servis Tersane Cad. Nafe Sokak 1-3/4 Karaköy - İstanbul	Tel: 0212 361 60 20 Faks: 0212 361 60 19
<b>United Kingdom</b>	DeWALT 210 Bath Road Slough, Berks SL1 3YD	Tel: 01753-56 70 55 Fax: 01753-57 21 12 www.dewalt.co.uk