

**DEWALT®**

**402113 - 79 RO**

Traducere a instrucțiunilor originale

**DCR020**

Figura 1

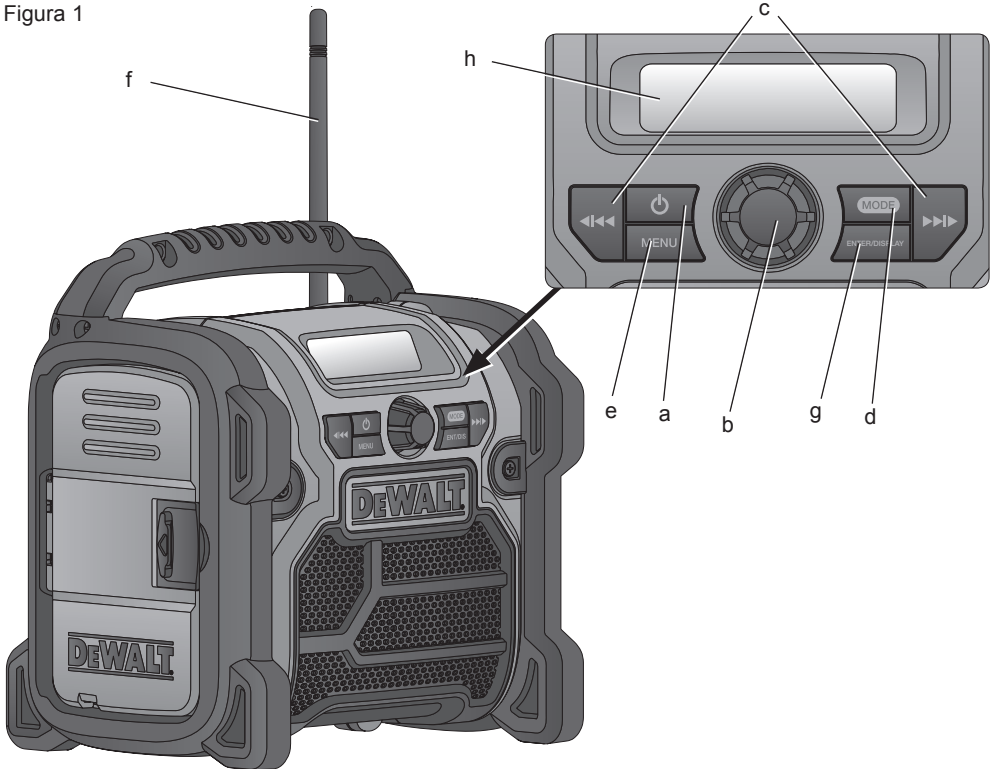


Figura 2

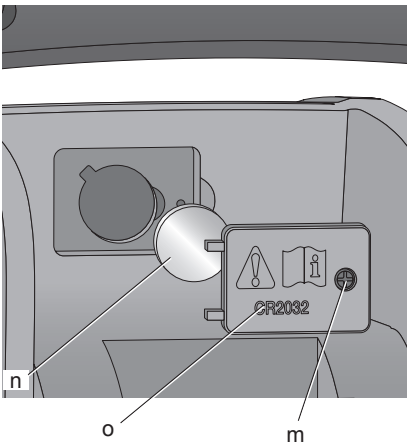


Figura 3

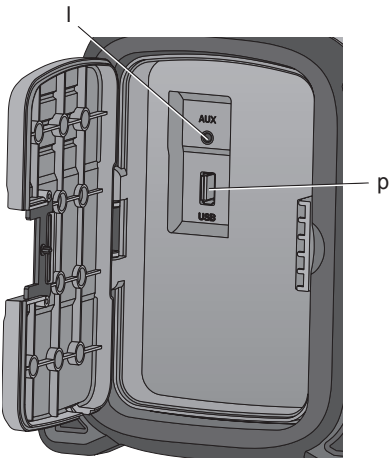
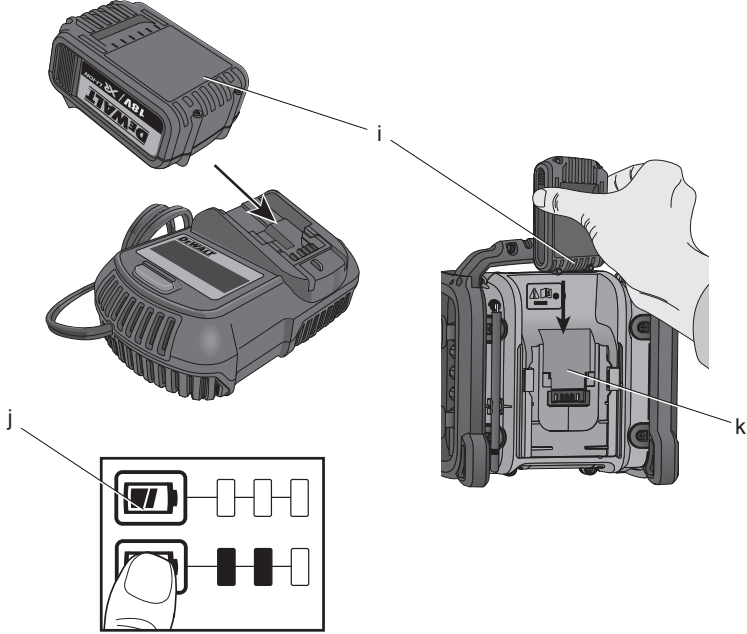


Figura 4



# RADIO DCR020

## Felicitări!

Ați ales un produs DEWALT. Anii de experiență, cercetarea și inovarea minuțioasă în ceea ce privește produsul fac din DEWALT unul dintre partenerii cei mai de încredere pentru utilizatorii de unelte electrice profesionale.

## Specificație tehnică

		DCR020
Sursă de alimentare		c.a./c.c.
Tensiune rețea	$V_{c.a.}$	230
Tensiune acumulator	$V_{c.c.}$	10,8–18
Tip acumulator		Li-Ion
Greutate	kg	2,9

### Siguranțe:

Marea Britanie și Irlanda 250 V 3 Amperi, în prize

Acumulator	DCB123	DCB125	DCB127	DCB140	DCB141	DCB142	DCB143	DCB144	DCB180	DCB181	DCB182	DCB183	DCB184
Tip acumulatori	Li-Ion	Li-Ion	Li-Ion	Li-Ion	Li-Ion	Li-Ion	Li-Ion	Li-Ion	Li-Ion	Li-Ion	Li-Ion	Li-Ion	Li-Ion
Tensiune	$V_{c.c.}$	10,8	10,8	10,8	14,4	14,4	14,4	14,4	14,4	18	18	18	18
Capacitate	$A_h$	1,5	1,3	2	3	1,5	4	2	5	3	1,5	4	2
Greutate	kg	0,2	0,2	0,2	0,53	0,30	0,54	0,30	0,54	0,64	0,35	0,61	0,40

Încărcător	DCB105													
Tensiune de alimentare		$V_{c.a.}$												
Tip acumulatori		Li-Ion												
Timpt aproximativ de încărcare a acumulatorilor		min 30 (1,5 Ah)			45 (2,0 Ah)			55 (3,0 Ah)			70 (4,0 Ah)		90 (5,0 Ah)	
Greutate		kg												

## Definiții: Instrucțiuni de siguranță

Definițiile de mai jos descriu nivelul de severitate al fiecărui cuvânt de semnalizare. Vă rugăm să citiți manualul și să fiți atenți la aceste simboluri.



**PERICOL:** Indică o situație periculoasă imediată care, dacă nu este evitată, va determina **decesul sau vătămarea gravă**.



**AVERTISMENT:** Indică o situație potențial periculoasă care, dacă nu este evitată, ar putea determina **decesul sau vătămarea gravă**.



**ATENȚIE:** Indică o situație potențial periculoasă care, dacă nu este evitată, poate determina **vătămări minore sau medii**.



**AVIZ:** Indică o practică **necorelată cu vătămarea corporală** care, dacă nu este evitată, poate determina **daune asupra bunurilor**.



Indică un pericol de șoc electric.

Denotă riscul de incendiu.

## Instrucțiuni de siguranță privind radiourile

- **Nu manipulați necorespunzător cablul.** Nu cărați niciodată radioul ținând-ul de cablu. Nu trageți niciodată de cablu pentru a scoate unealta din priză. Țineți cablul departe de surse de căldură, ulei și muchii ascuțite.
- **Scoateți acumulatorul.** Decuplați unealta înainte de a o lăsa nesupravegheată. Scoateți acumulatorul atunci când nu o folosiți, înainte de înlocuirea accesoriilor sau a atașamentelor și înainte de efectuarea operațiilor de service.
- Acest aparat este destinat utilizării în climate moderate.
- Acest aparat nu este destinat utilizării de către persoane (inclusiv copii) cu capacități fizice, senzoriale sau mentale reduse sau de către persoane lipsite de experiență și cunoștințe, cu excepția cazurilor în care acestea au fost supravegheate și instruite cu privire la utilizarea aparatului de către o persoană responsabilă pentru siguranța lor.
- Copiii trebuie să fie supravegheați pentru a vă asigura că nu se joacă cu aparatul.
- Radioul nu trebuie expus la picături sau stropi de apă; nu trebuie să se poziționeze deasupra acestuia obiecte umplute cu lichide, cum ar fi vasele.
- Nu trebuie să se poziționeze deasupra radioului surse de flăcări libere, cum ar fi lumânările aprinse.
- Priza electrică este utilizată ca dispozitiv de deconectare; dispozitivul de deconectare (priza) trebuie să poată fi utilizat cu ușurință.

## Marcajele de pe radio

Pictogramele următoare sunt afișate pe radio:



Citiți manualul de instrucțiuni.

## Instrucțiuni importante de siguranță pentru toate încărcătoarele de acumulatori

**PĂSTRAȚI ACESTE INSTRUCȚIUNI:** Acest manual conține instrucțiuni importante de siguranță și operare pentru încărcătoarele de acumulatori DCB105.

- Înainte de a utiliza încărcătorul, citiți toate instrucțiunile și marcajele de atenționare de

pe încărcător, de pe acumulator și de pe produsul cu acumulator.



**AVERTISMENT:** Pericol de șoc electric. Nu lăsați niciun lichid să pătrundă în interiorul încărcătorului. Se poate genera șoc electric.



**ATENȚIE:** Pericol de arsuri. Pentru a reduce riscul de vătămare, încărcăți exclusiv acumulatori reincărcabili DeWALT. Alte tipuri de acumulatori se pot supraîncălzi și exploda, determinând vătămări corporale și daune materiale.



**ATENȚIE:** Copiii trebuie să fie supravegheați pentru a vă asigura că nu se joacă cu aparatul.



**ATENȚIE:** Pericol de explozie dacă acumulatorul intern este înlocuit în mod incorect. Înlocuiți doar cu un tip echivalent de acumulator.

**AVIZ:** În anumite condiții, cu încărcătorul conectat la sursa de alimentare, încărcătorul poate fi scurtcircuitat de materiale străine. Materialele străine conductibile precum, fără a se limita însă la, praf de la polizare, așchii metalice, vată minerală, folie de aluminiu sau orice depunere de particule metalice trebuie ținute la distanță de compartimentele încărcătorului. Deconectați întotdeauna încărcătorul de la sursa de alimentare atunci când nu există acumulator în compartiment. Deconectați încărcătorul înainte de a încerca să îl curățați.

- **NU încercați să încărcați acumulatorul cu alte încărcătoare decât cele specificate în acest manual.** Încărcătorul și acumulatorul sunt special concepute să funcționeze împreună.
- **Aceste încărcătoare nu sunt destinate altor scopuri decât cele de încărcare a acumulatorilor reincărcabili DeWALT.** Orice alte utilizări pot genera risc de incendiu, șoc electric sau electrocutare.
- **Nu expuneți încărcătorul la ploaie sau zăpadă.**
- **Când deconectați încărcătorul, trageți de ștecher și nu de cablu.** Astfel se va reduce riscul de deteriorare a ștecherului și cablului electric.

- **Asigurați-vă că nu este posibil să se calce pe cablu, că nimeni nu se poate împiedica de acesta și că nu este, de altfel, supus deteriorării sau deformării.**
- **Nu utilizați un cablu prelungitor decât dacă este absolut necesar.** Utilizarea unui cablu prelungitor necorespunzător poate genera risc de incendiu, șoc electric sau electrocutare.
- **Nu poziționați niciun obiect deasupra încărcătorului sau nu poziționați încărcătorul pe o suprafață moale ce poate bloca fanetele de aerisire și poate conduce la o căldură internă excesivă.** Amplasați încărcătorul într-o poziție ferită de orice sursă de căldură. Încărcătorul este ventilat prin fanetele din partea superioară și din partea inferioară a carcasei.
- **Nu operați încărcătorul cu un cablu sau ștecher deteriorat — preveďteți imediat repararea acestora.**
- **Nu operați încărcătorul dacă a suferit o lovitură puternică, dacă a fost scăpat sau deteriorat în vreun fel.** Duceți-l la un centru de service autorizat.
- **Nu dezasamblați încărcătorul; duceți-l la un centru de service autorizat atunci când sunt necesare operațiile de service sau reparații.** Reasamblarea incorectă poate genera risc de șoc electric, electrocutare sau incendiu.
- **Deconectați încărcătorul de la priză înainte de a încerca orice operație de curățare. Astfel se va reduce riscul de șoc electric.** Scoaterea acumulatorului nu va reduce acest risc.
- **NU ÎNCERCAȚI NICIODATĂ să conectați 2 încărcătoare simultan.**
- **Încărcătorul este conceput să opereze cu o tensiune electrică standard de 230 V. Nu încercați să îl utilizați cu nicio altă tensiune.** Această recomandare nu se aplică încărcătorului auto.

## PĂSTRAȚI ACESTE INSTRUCȚIUNI

### Încărcătoare

Încărcătorul DCB105 utilizează acumulatori Li-Ion de 10,8 V, 14,4 V și 18 V (DCB123, DCB125, DCB127, DCB140, DCB141, DCB142, DCB143, DCB144, DCB180, DCB181, DCB182, DCB183 și DCB184).

Încărcătoarele DEWALT nu necesită nicio reglare și sunt concepute să fie cât mai ușor posibil de operat.





## Procedura de încărcare (fig. 4)

1. Conectați încărcătorul la o priză corespunzătoare înainte de a introduce acumulatorul.
2. Introduceți acumulatorul (i) în încărcător, asigurându-vă că este poziționat corect. Indicatorul luminos roșu (încărcare) va lumina intermitent continuu, indicând că procesul de încărcare a început.
3. Finalizarea încărcării va fi indicată de indicatorul luminos roșu care va rămâne APRINS continuu. Acumulatorul este complet încărcat și poate fi utilizat imediat sau poate fi lăsat în încărcător.

**NOTĂ:** Pentru asigurarea unei performanțe și durate de viață maxime a acumulatorilor Li-Ion, încărcăți-l complet înainte de prima utilizare.

## Procesul de încărcare

Consultați tabelul de mai jos privind starea de încărcare a acumulatorului.

Indicatoare de încărcare: DCB105	
	se încarcă — — — — —
	încărcat complet —————
	decalaj acumulator fierbinte/rece — • — • — • —
	înlocuiți acumulatorul ••••••••••

Acest încărcător nu va încărca un acumulator defect. Încărcătorul va indica un acumulator defect refuzând să lumineze sau semnalizând codul pentru problemă acumulator sau încărcător.

**NOTĂ:** Aceasta ar putea însemna, de asemenea, o problemă la încărcător.

Dacă încărcătorul indică o problemă, duceți-l împreună cu acumulatorul la un centru de service autorizat pentru a fi testat.

### DECALAJ ACUMULATOR FIERBINTE/RECE

Atunci când încărcătorul detectează prezența unui acumulator prea fierbinte sau prea rece, acesta pornește automat un decalaj pentru acumulatorul fierbinte/rece, suspendând încărcarea până când acumulatorul ajunge la o temperatură corespunzătoare. Încărcătorul comută apoi în mod automat la modul de încărcare a acumulatorului. Această funcție asigură o durată maximă de viață a acumulatorului.

Uneltele cu acumulatori XR Li-Ion sunt prevăzute cu un sistem de protecție electronică ce va proteja acumulatorul împotriva suprasarcinii, supraîncălzirii sau descărcării profunde.

Unealta se va opri în mod automat dacă sistemul de protecție electronic este activat. În acest caz, poziționați acumulatorul Li-Ion pe încărcător până când este încărcat complet.

Un acumulator rece se va încălzi la jumătate din capacitate față de unul cald. Acumulatorul se va încălzi la acea viteză redusă pe toată perioada ciclului de încărcare și nu va reveni la viteza maximă de încărcare chiar dacă acesta se încălzește.

## Instrucțiuni importante de siguranță pentru toți acumulatorii

Atunci când comandați acumulatori de schimb, asigurați-vă că includeți numărul de catalog și tensiunea.

Acumulatorul nu este complet încărcat când îl scoateți din cutie. Înainte de utilizarea acumulatorului sau a încărcătorului, citiți instrucțiunile de siguranță de mai jos și urmați procedurile de încărcare menționate.

### CITIȚI TOATE INSTRUCȚIUNILE

- **Nu încărcați sau nu utilizați încărcătorul în atmosfere inflamabile, cum ar fi în prezența lichidelor, gazelor sau pulberilor explozive.** Introducerea sau scoaterea acumulatorului din încărcător poate aprinde pulberile sau vaporii.
- **Nu introduceți niciodată acumulatorul forțat în încărcător. Nu modificați acumulatorul în niciun fel pentru a intra într-un încărcător necompatibil deoarece acesta se poate rupe cauzând vătămări corporale grave.**
- **Încărcați acumulatorii numai cu încărcătoare DeWALT.**
- **NU stropiți sau nu scufundați în apă sau alte lichide.**
- **Nu depozitați sau nu utilizați unealta și acumulatorul în locații în care temperatura poate atinge sau depăși 40° C (105° F) (precum ateliere în aer liber sau construcții metalice pe timpul verii).**
- **Nu expuneți acumulatorii la căldură excesivă, cum ar fi razele soarelui, foc sau alte surse asemănătoare.**
- **Pentru obținerea celor mai bune rezultate,**

asigurați-vă că acumulatorul este încărcat complet înainte de utilizare.



**AVERTISMENT:** Nu încercați niciodată să deschideți acumulatorul sub niciun motiv. În cazul în care acumulatorul este crăpat sau deteriorat, nu îl introduceți în încărcător. Nu striviți, nu scăpați sau nu deteriorați acumulatorul. Nu utilizați un acumulator sau un încărcător care a suferit o lovitură puternică, a fost scăpat pe jos, a fost călcat sau deteriorat în vreun fel (ex. înțepat cu un cui, lovit cu un ciocan, călcat în picioare). Se poate genera șoc electric sau electrocutare. Acumulatorii deteriorați trebuie returnați la centrul de service pentru reciclare.



**ATENȚIE:** Când nu este în funcțiune, poziționați unealta pe partea laterală pe o suprafață stabilă unde nu va cauza pericol de împiedicare sau cădere. Unele unelte cu acumulatori mari vor sta vertical pe acumulator, însă pot fi ușor răsturnate.

### INSTRUCȚIUNI SPECIFICE DE SIGURANȚĂ PENTRU LITIUM ION (Li-Ion)

- **Nu incinerati acumulatorul chiar dacă este foarte deteriorat sau dacă este complet uzat.** Acumulatorul poate exploda în foc. Se creează vapori și materiale toxice când acumulatorii litiu ion sunt arși.
- **În cazul în care conținutul acumulatorului intră în contact cu pielea, spălați imediat zona cu apă și săpun delicat.** În cazul în care lichidul acumulatorului intră în ochi, clătiți ochii deschiși timp de 15 minute sau până când trece iritația. În cazul în care este necesară asistență medicală, informați medicul că electrolitul acumulatorului este compus dintr-un amestec de carbonați organici lichizi și săruri de litiu.
- **Conținutul celulelor deschise ale acumulatorului pot cauza iritație respiratorie.** Aerișiți zona expusă. În cazul în care simptomele persistă, consultați medicul.



**AVERTISMENT:** Pericol de arsuri. Lichidul acumulatorului poate fi inflamabil dacă este expus la scântei sau flăcări.

## Transport

Acumulatorii DeWALT sunt conformi cu toate normele aplicabile privind expediția, așa cum sunt descrise de standardele legale și din domeniu, care includ Recomandările ONU privind transportul mărfurilor periculoase; Normele privind mărfurile periculoase ale Asociației Internaționale de Transport Aerian (IATA), Codul Internațional Maritim al Mărfurilor Periculoase (IMDG) și Acordul European privind Transportul Internațional al Mărfurilor Periculoase pe Cale Rutieră (ADR). Celulele și acumulatorii Litiu-Ion au fost testați conform secțiunii 38.3 din Normele ONU privind transportul mărfurilor periculoase, Manualul de teste și criterii.

În majoritatea cazurilor, expedierea unui acumulator DeWALT este scutită de la clasificarea ca material periculos complet reglementat din Clasa 9. În general, cele două cazuri care necesită expediția conform Clasei 9 sunt:

1. Expedierea pe cale aeriană a peste doi acumulatori Litiu-Ion DeWALT, atunci când pachetul conține doar acumulatorii (fără unelte), și
2. Orice expediție care conține un acumulator Litiu-Ion cu o clasificare energetică mai mare de 100 wați oră (Wh). Toți acumulatorii Litiu-Ion prezintă clasificarea wați oră pe ambalaj.

Indiferent dacă o expediție este scutită sau complet reglementată, expeditorul are responsabilitatea de a consulta cele mai recente regulamente privind ambalarea, etichetarea/marcarea și cerințele legate de documentație.

Transportarea acumulatorilor poate cauza eventual incendii dacă bornele acestora intră accidental în contact cu materiale conductoare. În cazul transportării acumulatorilor, asigurați-vă că bornele acestora sunt protejate și bine izolate de materialele cu care ar putea intra în contact și care ar putea cauza un scurtcircuit.

Informațiile din această secțiune a manualului sunt oferite cu bună credință și sunt considerate exacte în momentul redactării documentului.

Cu toate acestea, nu se acordă nicio garanție explicită sau implicită. Cumpărătorul are responsabilitatea de a se asigura că activitățile sale sunt conforme cu normele aplicabile.

## Acumulator

### TIP ACUMULATORI

Modelul DCR020 funcționează cu acumulatori XR Li-Ion de 10,8, 14,4 și 18 V.

Se pot utiliza și acumulatori DCB123, DCB125, DCB127, DCB140, DCB141, DCB142, DCB143, DCB144, DCB180, DCB181, DCB182, DCB183 și DCB184. Pentru mai multe informații citiți **Specificațiile tehnice**.

## Recomandări de depozitare

1. Cel mai bun loc de depozitare este un spațiu răcoros și uscat, ferit de lumina directă a soarelui și de căldura sau frigul excesive. Pentru performanța și durata de viață optime ale acumulatorului, depozitați acumulatorii la temperatura camerei atunci când nu sunt folosiți.
2. Pentru depozitarea pe perioade lungi și pentru rezultate optime, este recomandat să depozitați acumulatorul încărcat complet într-un loc răcoros și uscat, scos din încărcător.

**NOTĂ:** Acumulatorii nu trebuie depozitați descărcați complet. Acesta va trebui reîncărcat înainte de utilizare.

## Etichetele de pe încărcător și de pe acumulator

Pe lângă pictogramele utilizate în acest manual, etichetele de pe încărcător și de pe acumulator pot indica următoarele pictograme:



Citiți manualul de instrucțiuni înainte de utilizare.



Consultați **Specificația tehnică** pentru timpul de încărcare.



Acumulatorul se încarcă.



Acumulator încărcat.



Acumulator defect.



Decalaj acumulator fierbinte/rece.



Nu puneți în contact cu obiecte conductibile.



Nu încărcați acumulatori deteriorați.



Nu expuneți la apă.



Prevedeți imediat înlocuirea cablurilor de alimentare defecte.





Încărcați doar la temperaturi cuprinse între 4 °C și 40 °C.



Doar pentru utilizare la interior.



Eliminați acumulatorul în mod responsabil cu privire la mediul înconjurător.



Încărcați acumulatorii DEWALT doar cu încărcătoarele DEWALT specificate. Încărcarea altor acumulatori decât cei specificați DEWALT cu un încărcător DEWALT poate cauza explozia acestora sau poate conduce la alte situații periculoase.



Nu incinerați acumulatorii.

## Conținutul ambalajului

Ambalajul conține:

1 Radio

1 Manual de instrucțiuni

- Verificați eventualele deteriorări ale radioului, ale componentelor sau accesoriilor, ce ar fi putut surveni în timpul transportului.
- Acordați timpul necesar pentru a citi integral și pentru a înțelege acest manual înainte utilizării.

## Descriere (fig. 1-4)



**AVERTISMENT:** Nu modificați niciodată radioul sau vreo componentă a acestuia. Acest fapt ar putea conduce la deteriorări sau vătămări corporale.

- Buton Power (de pornire)
- Buton rotativ de volum
- Butoane cu săgeți
- Buton Mode (de mod)
- Buton Menu (de meniu)
- Antenă
- Buton Enter/Display
- Ecran LCD
- Acumulator
- Indicator nivel încărcare
- Locaș acumulator
- Port auxiliar

- Șurub ușă acumulator
- Baterie rotundă
- Ușă baterie rotundă
- Port USB

- **Copii mici și persoane infirme.** Acest aparat nu este destinat utilizării de către copii mici sau persoane infirme fără supraveghere.

## Siguranța electrică

Verificați întotdeauna ca tensiunea acumulatorului să corespundă tensiunii de pe plăcuța cu specificații. De asemenea, asigurați-vă că tensiunea încărcătorului dvs. corespunde cu aceea a sursei de alimentare.



**AVERTISMENT:** Risc de electrocutare. Utilizați exclusiv în locații uscate.

În cazul în care cablul de alimentare este deteriorat, acesta trebuie să fie înlocuit cu un cablu special pregătit, disponibil la unitatea de service DEWALT.

## Înlocuirea ștecherului (numai pentru Regatul Unit și Irlanda)

Dacă trebuie instalat un ștecher de alimentare nou:

- Eliminați în siguranță ștecherul vechi.
- Conectați cablul maro la borna sub tensiune din priză.
- Conectați cablul albastru la borna neutră.



**AVERTISMENT:** Nu trebuie efectuată nicio conexiune la borna de împământare.

Urmați instrucțiunile de montaj furnizate împreună cu ștecherile de bună calitate. Siguranță recomandată: 3 A.

## Utilizarea unui cablu prelungitor

În cazul în care este necesar un cablu prelungitor, utilizați un cablu prelungitor aprobat, cu 3 conductori, adecvat pentru puterea absorbită a acestei unelte (consultați **Specificația tehnică**). Dimensiunea minimă a conductorilor este 1,5 mm<sup>2</sup>; lungimea maximă este 30 m.

Atunci când utilizați un tambur cu cablu, desfășurați întotdeauna complet cablul.

## ASAMBLARE ȘI REGLAJE

### Introducerea unui acumulator (fig. 4)



**AVERTISMENT:** Utilizați numai acumulatori și încărcătoare DeWALT.

**NOTĂ:** Asigurați-vă că acumulatorul este complet încărcat. Dacă acumulatorul nu produce putere suficientă, încărcați acumulatorul urmând instrucțiunile din manualul încărcătorului.

**NOTĂ:** Pentru a asigura performanța și durata de viață maximă a acumulatorilor Li-Ion, încărcați acumulatorul timp de minim 10 ore înainte de prima utilizare.

Pentru instalarea acumulatorului, introduceți acumulatorul (i) în locașul său până când se fixează complet.

#### ACUMULATORI CU INDICATOR DE NIVEL AL ÎNCĂRCĂRII (FIG. 4)

Unii acumulatori DeWALT sunt dotați cu un indicator pentru nivelul de încărcare care este compus din trei LED-uri verzi care indică nivelul de încărcare al acumulatorului.

Pentru a activa indicatorul nivelului de încărcare, apăsați și mențineți apăsat butonul acestuia (j). O combinație a celor trei LED-uri verzi se va aprinde desemnând nivelul actual de încărcare al acumulatorului. Atunci când nivelul de încărcare a acumulatorului este sub limita de utilizare admisă, indicatorul de nivel al încărcării nu se va aprinde iar acumulatorul va trebui reîncărcat.

**NOTĂ:** Indicatorul de nivel al încărcării reprezintă doar o estimare a nivelului de încărcare rămas al acumulatorului. Acesta nu indică funcționalitatea uneltei și poate varia în funcție de componentele produsului, temperatură și aplicația utilizatorului final.

### Pentru instalarea bateriei rotunde (fig. 2)



**AVERTISMENT:** Atunci când înlocuiți acumulatorul, înlocuiți-l cu unul de același tip și aceeași marcă. Observați polaritatea corectă (+ și -) atunci când înlocuiți acumulatorii. Nu depozitați și nu transportați acumulatorii astfel încât obiectele metalice să poată intra în contact cu bornele expuse ale acumulatorului.

Radioul dumneavoastră este echipat cu o unitate de memorie pentru memorarea orei și a canalelor memorate selectate. Atunci când radioul este OPRIT, această unitate de memorie este

alimentat de o baterie rotundă furnizată împreună cu radioul.

1. Opriti radioul și decuplați-l de la sursa de alimentare.
2. Desfaceți șurubul (m) de pe ușa compartimentului pentru acumulator (o).
3. Apăsați în jos pe clapeta ușii compartimentului pentru acumulator și deschideți-o.
4. Instalați bateria rotundă (n) conform diagramei din interiorul locașului.
5. Așezați la loc ușa compartimentului pentru acumulator, introduceți șurubul și strângeți-l.

**NOTĂ:** Pentru a reseta ecranul LCD, ceasul și presetările, scoateți bateria rotundă și așezați-o la loc. Urmați această procedură dacă ecranul pare să se blocheze.

## OPERARE

### Instrucțiuni de utilizare



**AVERTISMENT:** Respectați întotdeauna instrucțiunile de siguranță și reglementările aplicabile.



**AVERTISMENT:** Nu așezați radioul în locații în care ar putea fi expus la picături sau stropi de apă.

### Utilizarea alimentării de la rețea

Desfaceți cablul de alimentare și introduceți-l într-o priză de perete de 230 V c.a.

### Utilizarea radioului (fig. 1)

#### PORNIRE/REGLAREA VOLUMULUI

1. Pentru a porni radioul, apăsați butonul de pornire (a).

**NOTĂ:** La prima utilizare a radioului, acesta va comuta în modul DAB și va căuta posturile în mod automat. Apoi va seta ora și va începe să redea primul post pe care îl găsește. Dacă nu este disponibil niciun semnal pentru oră, consultați secțiunea **Programarea ceasului** pentru a seta manual ora.

2. Rotiți butonul rotativ (b) în sens orar pentru a mări volumul. Pentru a reduce volumul, rotiți-l în sens antiorar.

## SELECTAREA MODULUI

Pentru a alege una dintre funcțiile de mod (FM, AM sau AUX), apăsați butonul de mod (d) până când găsiți funcția dorită. De exemplu, dacă radioul se află în modul DAB, afișat în partea din stânga sus a ecranului LCD (h), apăsați butonul de mod de două ori pentru a comuta în modul AUX.

## MODUL DAB - SINTONIZARE

La prima pornire a unității în modul DAB/DAB+, radioul va căuta în mod automat posturile de transmisie locale.

Folosiți butoanele săgeată la stânga și dreapta (c) pentru a defila printre posturi.

**NOTĂ:** Atunci când schimbați locația sau dacă recepția este slabă la căutarea inițială (dacă antena nu este ridicată), acest lucru ar putea genera o listă goală sau incompletă de posturi disponibile. Efectuarea manuală a unei căutări automate (Auto Scan) va determina găsirea tuturor posturilor de transmisie disponibile.

### Pentru a efectua o căutare automată (Auto Scan):

1. Apăsați butonul de meniu (e), defilați printre opțiuni apăsând butonul săgeată la dreapta (c) până când ajungeți la *Auto Scan (Căutare automată)* și selectați această opțiune apăsând pe butonul Enter/Display (g).
2. Apăsați butonul săgeată la dreapta pentru a selecta opțiunea Da.
3. Apăsați butonul Enter/Display (g) pentru a efectua căutarea automată (Auto Scan).

Când căutarea automată (Auto Scan) este completă, radioul va reda primul post pe care îl găsește.

Pentru a utiliza presetările, consultați secțiunea **Pentru a programa butoanele MEMORY (de memorare)**.

## MODUL DAB – ȘTERGEREA POSTURILOR

Unele posturi care nu mai sunt disponibile, după ce sunt recepționate de radioul dumneavoastră, pot fi afișate cu simbolul ? amplasat după denumirea lor.

Pentru a elimina aceste posturi din listă, folosiți funcția de Ștergere:

1. Apăsați butonul Menu (e) și defilați spre dreapta la opțiunea *Prune (Ștergere)*.
2. Apăsați butonul Enter/Display (g) pentru selectare.

## MODUL DAB – COMPRIAREA INTERVALULUI DINAMIC (DRC, DYNAMIC RANGE COMPRESSION)

Această funcție reduce diferența dintre sunetul cu volumul cel mai mare și cel mai mic care este difuzat. De fapt, această funcție face ca sunetele cu volum redus să se audă mai tare și sunetele cu volum ridicat să se audă mai încet.

Sunt disponibile următoarele opțiuni:

- 0 - nivelul DRC difuzat este ignorat
- 1/2 - setează DRC la jumătate din nivelul transmis
- 1 - utilizează nivelul DRC transmis
- 2 - dublează nivelul DRC transmis

**NOTĂ:** DRC funcționează doar dacă este activat de către emițător.

## MODUL FM – SINTONIZARE

**Pentru sintonizare:** Apăsați săgeata la dreapta pentru a deplasa tunerul în sus pe banda de frecvență, apăsați săgeata la stânga pentru a deplasa tunerul în jos pe banda de frecvență.

**Pentru căutare:** Apăsați o dată și țineți apăsat butonul săgeată la dreapta (c) și eliberați-l. Frecvența tunerului vă crește pentru a căuta primul post de radio cu claritate acceptabilă și se va opri la postul respectiv. Butonul săgeată la dreapta poate fi apăsat din nou pentru a continua căutarea unui post de radio la frecvențe mai mari. Butonul săgeată la stânga poate fi apăsat din nou pentru a continua căutarea unui post de radio la frecvențe mai mici. Funcția de căutare este disponibilă în modul FM.

## PROGRAMAREA CEASULUI

Ora și data pot fi actualizate manual sau sincronizate automat cu semnalele orei naționale transmise prin DAB (dacă este disponibil).

### Pentru a sincroniza automat ceasul: (NUMAI în modul DAB)

**NOTĂ:** La prima utilizare a radioului, acesta va comuta în modul DAB și va căuta posturile în mod automat.

1. Apăsați butonul Menu (e).
2. Utilizați butoanele cu săgeți (c) pentru a defila la opțiunea *Clock Adjust (Reglare ceas)* și apăsați butonul Enter/Display (g).
3. Defilați la opțiunea *Sync Time Now (Sincronizare oră acum)* și apăsați butonul Enter/Display pentru selectare. Astfel, ceasul

este sincronizat automat cu semnalele orei naționale.

### Pentru a regla manual ceasul: (modul FM și DAB)

1. Apăsăți butonul Menu (e).
2. Utilizați butoanele cu săgeți (c) pentru a defila la opțiunea *Clock Adjust (Reglare ceas)* pe ecranul LCD și apăsați butonul Enter/Display (g).
3. Defilați la opțiunea *Date & Time (Dată și oră)* și apăsați butonul Enter/Display (g).
4. Setăți data și ora folosind butoanele săgeată la stânga și săgeată la dreapta (c).
5. După setarea orei dorite, apăsați butonul Enter/Display (g) pentru confirmare.

Alte opțiuni de meniu Clock Adjust (Reglare ceas):

- Time format (Format oră): Selectați un format de 12 h sau 24 h pentru oră
- Date format (Format dată): Selectați formatul de afișare a datei, MM/DD/YYYY (LL/ZZ/AAAA), YYYY/MM/DD (AAAA/LL/ZZ) sau DD/MM/YYYY (ZZ/LL/AAAA).

## Note importante despre radio (Fig. 3)

1. Radioul funcționează până la 14 ore cu un acumulator de 4 A aflat în stare bună, încărcat complet. Utilizarea unor acumulatori cu tensiune sau capacitate mai mică va determina un timp de funcționare mai mic.
2. Recepționarea va depinde de locația și puterea semnalului radio.
3. Anumite generatoare pot produce zgomot de fundal.
4. Pentru a utiliza portul auxiliar (l), conectați mufa de ieșire de la un CD sau iPod®\*/player MP3 în port. Sunetul de la sursa externă este redat prin difuzoarele radioului.
5. Portul de ieșire USB (p) este un port de conexiune pentru alimentarea dispozitivelor de joasă tensiune, cum ar fi telefoane mobile, playere CD și MP3. Rețineți că radioul nu se încarcă prin intermediul portului USB atunci când este alimentat de la acumulator.

\* iPod este o marcă comercială înregistrată deținută de Apple Inc.

## ÎNTREȚINERE

Radioul dumneavoastră DeWALT a fost conceput pentru a opera o perioadă îndelungată de timp, cu un nivel minim de întreținere. Funcționarea satisfăcătoare continuă depinde de îngrijirea corespunzătoare.

## Note legate de service

Acest produs nu poate fi reparat de utilizator. Nu există componente ce pot fi reparate de către utilizator în interiorul radioului. Repararea la un centru de service autorizat este necesară pentru evitarea deteriorării componentelor interne statice senzitive.



## Curățare



**AVERTISMENT:** Nu utilizați niciodată solvenți sau alte produse chimice puternice pentru curățarea componentelor nemetalice ale radioului. Aceste produse chimice pot deprecia materialele utilizate în aceste componente. Folosiți o cârpă umezită doar cu apă și cu săpun delicat. Nu permiteți niciodată pătrunderea vreunui lichid în radio; nu scufundați niciodată vreoa parte a radioului în lichid.

## INSTRUCȚIUNI DE CURĂȚARE A ÎNCĂRCĂTORULUI



**AVERTISMENT:** Pericol de șoc electric. Deconectați încărcătorul de la priză înainte de curățare. Murdăria și unsoarea pot fi eliminate de pe partea exterioară a radioului folosind o cârpă sau o perie moale nemetalică. Nu folosiți apă sau orice altă soluție de curățare.

## Accesorii opționale



**AVERTISMENT:** Deoarece accesoriile, altele decât cele oferite de DeWALT, nu au fost testate pentru acest produs, folosirea unor astfel de accesorii cu acest radio poate fi periculoasă. Pentru a reduce riscul de vătămare corporală, la acest produs se vor utiliza numai accesorii recomandate de DeWALT.

Consultați reprezentantul pentru informații suplimentare despre accesoriile corespunzătoare.

## Protejarea mediului înconjurător



Colectarea selectivă. Acest produs nu trebuie să fie aruncat împreună cu gunoiul menajer.

În cazul în care constatați că produsul dvs. DĚWALT trebuie înlocuit sau în cazul în care nu vă mai este de folos, nu îl aruncați împreună cu gunoiul menajer. Prevedeți colectarea selectivă pentru acest produs.



Colectarea selectivă a produselor uzate și a ambalajelor permite reciclarea și re folosirea materialelor. Reutilizarea materialelor reciclate contribuie la prevenirea poluării mediului înconjurător și reduce cererea de materii prime.

Este posibil ca regulamentele locale să prevadă colectarea selectivă a produselor electrice de uz casnic la centrele municipale de deșeuri sau de către comerciant atunci când achiziționați un produs nou.

DĚWALT pune la dispoziție o unitate pentru colectarea și reciclarea produselor DĚWALT când acestea au ajuns la sfârșitul perioadei de funcționare. Pentru a beneficia de acest serviciu, vă rugăm să returnați produsul dumneavoastră la orice agent de reparații autorizat care îl va colecta pentru dumneavoastră.

Puteți verifica localizarea celui mai apropiat agent de reparații autorizat contactând biroul DĚWALT la adresa indicată în prezentul manual. Alternativ, o listă a agenților de reparații DĚWALT autorizați și detalii complete despre operațiile de service post-vânzare și despre datele de contact sunt disponibile pe Internet la adresa: **www.2helpU.com**.



## Acumulator reîncărcabil

Acest acumulator cu durată lungă de viață trebuie să fie reîncărcat atunci când nu reușește să furnizeze putere suficientă în cazul lucrărilor efectuate cu ușurință anterior. La sfârșitul duratei sale de utilizare, eliminați-l acordând o atenție convenită mediului înconjurător:

- Consumați complet acumulatorul, apoi scoateți-l din radio.

- Celulele Li-Ion sunt reciclabile. Duceți acumulatorii la reprezentantul dvs. sau la un centru local de reciclare. Acumulatorii colectați vor fi reciclați sau eliminați corespunzător.

Stanley Black & Decker  
Phoenicia Business Center  
Strada Turturelelor, nr 11A, Etaj 6, Modul 15,  
Sector 3 Bucuresti  
Telefon: +4021.320.61.04/05





