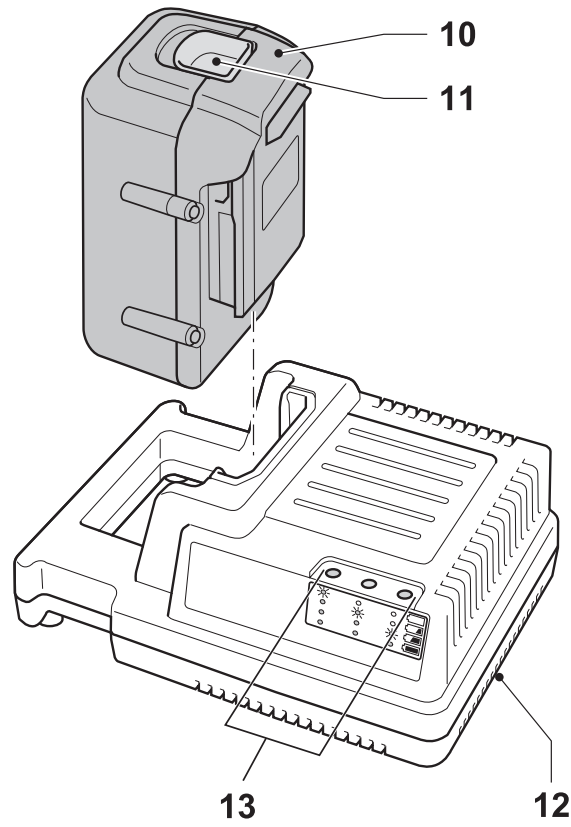
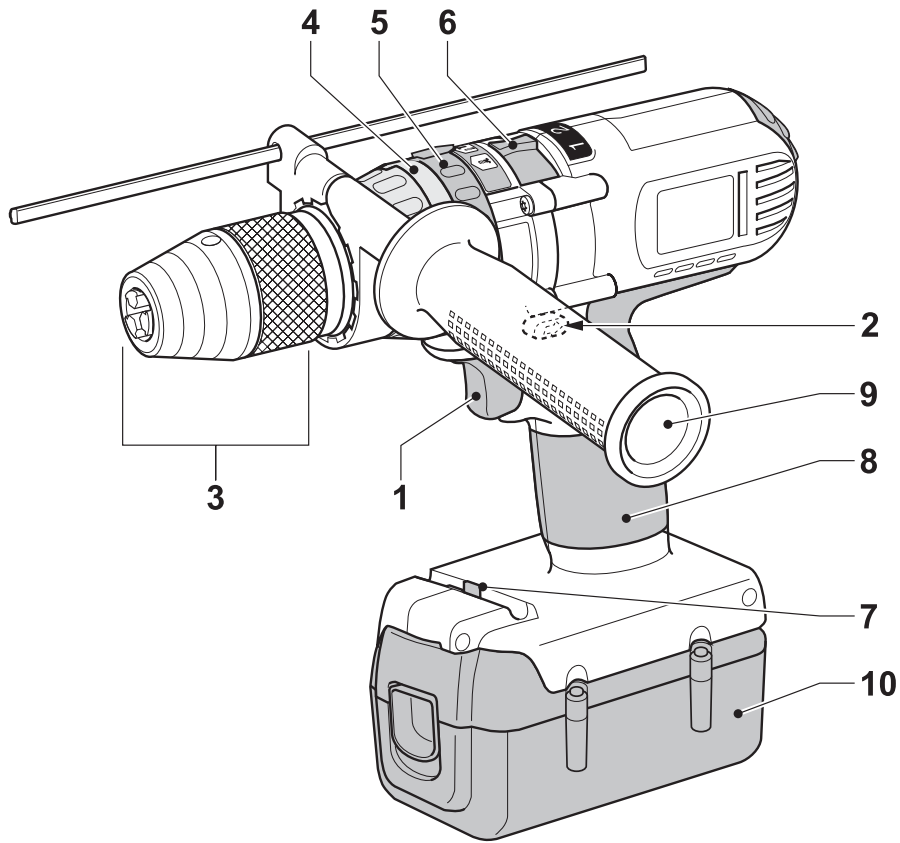
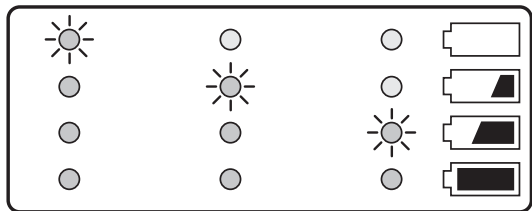

DEWALT

544666-73 SK

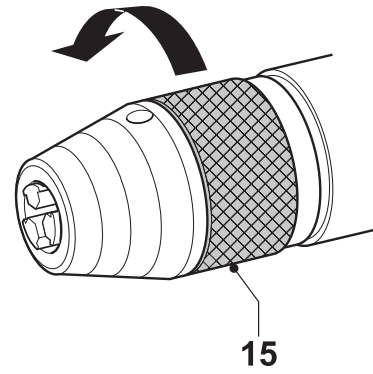
DC900



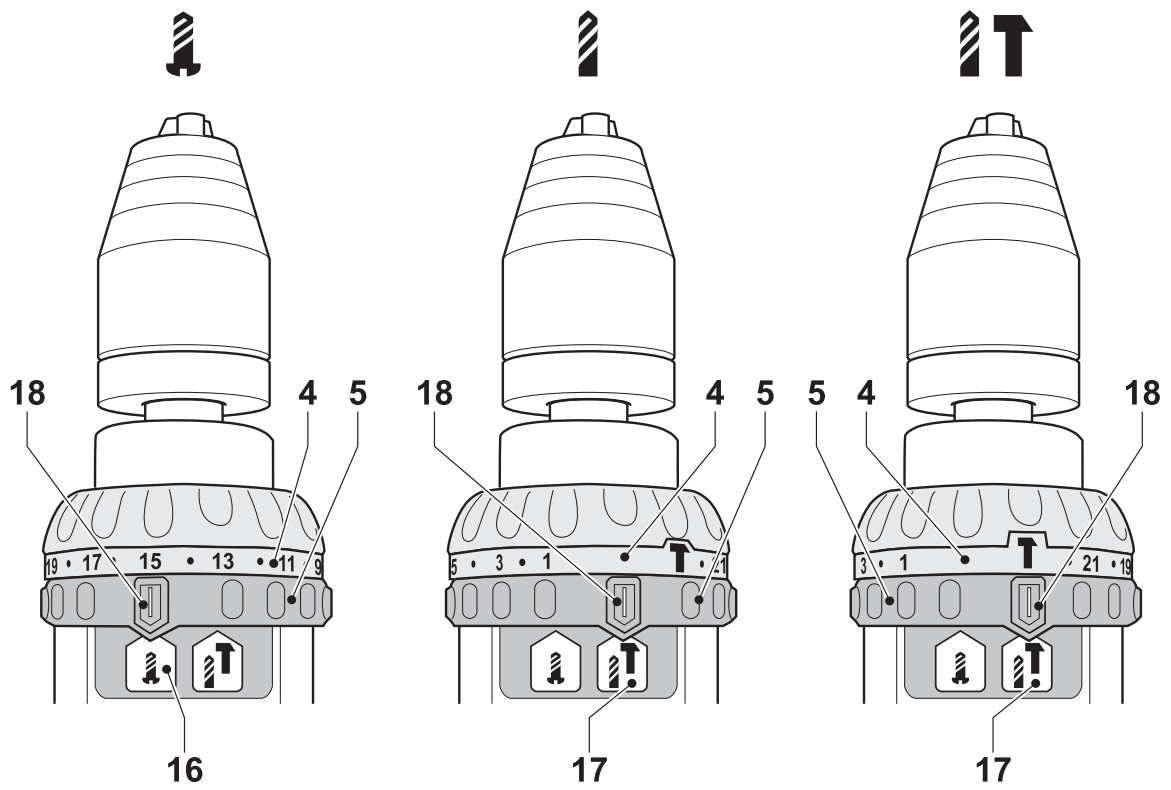
A



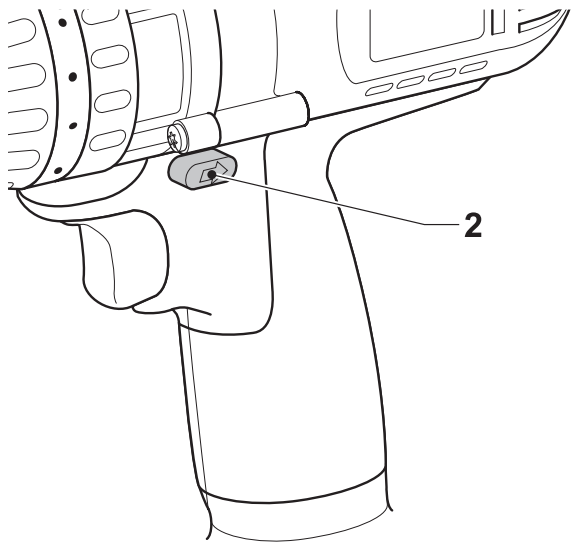
B



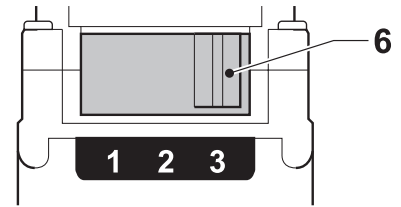
C



D



E



F

AKUMULÁTOROVÁ PRÍKLEPOVÁ VŔTAČKA/SKRUTKOVAČ

DC900

Blahoželáme Vám!

Zvolili ste si náradie značky DEWALT. Roky skúseností, dôkladný vývoj výrobkov a inovácia vytvorili zo spoločnosti DEWALT jedného z najspoľahlivejších partnerov pre používateľov profesionálneho elektrického náradia.

Technické údaje

		DC900
Napätie	V_{DC}	36
Max. výstupný výkon	W	800
Otáčky naprázdno		
1. prevod	min^{-1}	0 - 400
2. prevod	min^{-1}	0 - 1,200
3. prevod	min^{-1}	0 - 1,600
Údery		
1. prevod	min^{-1}	0 - 7,650
2. prevod	min^{-1}	0 - 20,400
3. prevod	min^{-1}	0 - 27,200
Max. krútiaci moment	Nm	40
Maximálny priemer skľučovadla	mm	13
Max. priemer otvoru pri vŕtaní do ocele/ dreva/muriva	mm	65/13/16
Hmotnosť (bez akumulátora)	kg	2.1

Akumulátor	DE9360
Napätie	V_{DC} 36
Kapacita	Ah 2.2
Hmotnosť	kg 1.0

Nabíjačka	DE9000
Napätie siete	V_{AC} 230
Približná doba nabíjania	min 60
Hmotnosť	kg 0.9

Poistky

230 V náradie 10 A v napájacej sieti

V tomto návode sú použité nasledovné symboly:



Upozorňuje na riziko poranenia osôb, skrátenia životnosti náradia alebo jeho poškodenia v prípade nedodržania pokynov uvedených v tomto návode.



Upozorňuje na riziko úrazu spôsobeného elektrickým prúdom.

Obsah balenia

Balenie obsahuje:

- 1 Akumulátorovú príklepovú vŕtačku / skrutkovač
- 1 Bočnú rukoväť
- 1 Akumulátor (DC300K)
- 2 Akumulátory (DC300KL)
- 1 Nabíjačku
- 1 Kufor (iba pri modeloch K)
- 1 Návod na použitie
- 1 Výkresovú dokumentáciu

Poznámka: Modely N neobsahujú v balení akumulátory a nabíjačku.

- Skontrolujte, či počas prepravy nedošlo k poškodeniu náradia, jeho častí alebo príslušenstva.
- Pred zahájením práce venujte dostatok času starostlivému prečítaniu a pochopeniu tohto návodu.

Popis (obr. A)

Váš akumulátorový skrutkovač/príklepová vŕtačka je určený na profesionálne skrutkovanie a vŕtanie.

- 1 Vypínač s reguláciou otáčok
- 2 Prepínač pravého / ľavého chodu
- 3 Rýchlopínacie skľučovadlo/automatické blokovanie vretena
- 4 Prstenec na nastavenie krútiaceho momentu
- 5 Volič režimu
- 6 Prepínač rýchlostí (troch)
- 7 Držiak nástrojov
- 8 Rukoväť
- 9 Bočná rukoväť
- 10 Akumulátor

Nabíjačka

Vo vašej nabíjačke DE9000 je možné nabíjať Lionové akumulátory DEWALT s napätím 36 V a kapacitou 2,2 Ah (DE9360).

- 10 Akumulátor
- 11 Uvoľňovacie tlačidlo
- 12 Nabíjačka
- 13 Indikátory nabíjania (červené)

Automatické blokovanie vretena

Automatické blokovanie vretena je aktívne, pokiaľ je nastavený stály prevod. Upínacou hlavou sa lepšie otáča iba jednou rukou, pričom druhou sa podopiera prístroj.

Elektrická bezpečnosť

Elektromotor bol skonštruovaný len pre jedno napätie. Vždy skontrolujte, či napätie akumulátora zodpovedá napätiu na výkonovom štítku náradia. Uistite sa, či hodnota napätia vašej nabíjačky zodpovedá hodnote napätia vašej zásuvky v stene.



Vaša nabíjačka DEWALT je chránená dvojitou izoláciou v súlade s normou EN 60335.

Použitie predlžovacieho kábla

Pokiaľ to nie je nevyhnutné, predlžovací kábel nepoužívajte. Používajte schválený predlžovací kábel vhodný pre vašu nabíjačku (viď technické údaje). Minimálny prierez vodiča je 1 mm². Maximálna dĺžka je 30 m.

Montáž a nastavenie



- Pred prevádzkaním montáže a nastavenia vždy vyberte akumulátor.
- Pred vložením alebo vybratím akumulátora náradie vždy vypnite.



Používajte iba akumulátory a nabíjačky DEWALT.

Nasadenie a vybratie akumulátora (obr. A)

- Akumulátor (10) nasadíte tak, že ho zarovnáte s miestom jeho uloženia na náradí. Nasuňte akumulátor do jeho lôžka na náradí a zatlačte naň tak, aby došlo k jeho zaklapnutiu v správnej polohe.
- Ak chcete akumulátor vybrať, stlačte uvoľňovacie tlačidlo (11) a súčasne akumulátor vytiahnite z lôžka.

Nabíjanie akumulátora (Obr. A & B)

Pred tým, než začnete nabíjať akumulátor, skontrolujte napätie v zásuvke. Pokiaľ je zásuvka pod prúdom, ale akumulátor sa nedá nabiť, predajte vašu nabíjačku autorizovanému servisnému zástupcovi spoločnosti DEWALT. Počas nabíjania môže dochádzať k zahrievaniu nabíjačky i akumulátora. Tento jav je obvyklý a neznamenaá žiadnu poruchu.



Akumulátory nenabíjajte, pokiaľ bude teplota okolia < 4 °C alebo > 40 °C. Odporúčaná teplota pre nabíjanie: približne 24 °C.

- Akumulátor (10) nabijete tak, že ho vložíte do nabíjačky (12) spôsobom znázorneným na obrázku a nabíjačku zapnete. Uistite sa, či je akumulátor v nabíjačke riadne usadený. Červené indikátory nabíjania (13) budú blikať podľa úrovne nabitia akumulátora.
- Po skončení nabíjania začnú indikátory trvalo svietiť. Nabíjačka bude automaticky prepnutá do udržiavacieho režimu.
- Akumulátor je možné kedykoľvek vybrať, alebo ho ponechať akokoľvek dlho vložený v nabíjačke.
- Pokiaľ sa počas nabíjania objavia ťažkosti, červené indikátory nabíjania začnú rýchlo blikať. Akumulátor vyberte a znovu vložte, alebo skúste použiť iný. Pokiaľ i iný akumulátor nebude možné nabíjať, nechajte nabíjačku otestovať u autorizovaného servisného zástupcu DEWALT.
- Pokiaľ sa v nabíjačke vyskytne závada, červené indikátory nabíjania začnú rýchlo blikať v poradí raz krátko a raz dlho. Odovzdajte náradie na opravu autorizovanému servisnému stredisku DEWALT.
- Pri pripojení nabíjačky k zdrojom napätia, ako sú generátory alebo meniče napätia, červené indikátory nabíjania (13) môžu začať súčasne blikať spôsobom dvoch rýchlych prebliknutí nasledovaných pauzou. Toto znamená len dočasné potiažie zdroja napätia. Nabíjačka sa automaticky prepojí späť na normálnu prevádzku.

Priebeh nabíjania (obr. B)

Stav nabitia akumulátora je podrobne popísaný v tabuľke nižšie.

Stav nabitia

1 kontrolka bliká	< 33%
1 kontrolka bliká, 1 kontrolka svieti	33 - 66%
1 kontrolka bliká, 2 kontrolky svietia	66 - 99%
3 kontrolky svietia	100%

Automatické oživenie



Režim automatického oživenia prevedie vyrovnanie jednotlivých článkov akumulátora podľa ich maximálnej kapacity. Oživenie

akumulátora by malo byť spravené každý týždeň, alebo pokiaľ už akumulátor nepodáva rovnaký výkon.

- Oživenie akumulátora vykonáte tak, že ho vložíte do nabíjačky obvyklým spôsobom. Akumulátor ponechajte v nabíjačke aspoň 8 hodín.

Odloženie nabíjania - zahriaty/studený zdroj

Pokiaľ nabíjačka zistí, že akumulátor je príliš zahriaty alebo studený, automaticky spustí funkciu Odloženia nabíjania a pozastaví proces nabíjania, pokiaľ nedosiahne akumulátor primeranú teplotu. Potom bude nabíjačka automaticky pokračovať v nabíjaní. Táto funkcia zaisťuje udržanie maximálnej životnosti akumulátora.

Ochrana pred úplným vybitím

Pokiaľ je akumulátor v náradí, je chránený pred úplným vybitím.

Nasadzovanie a vyberanie nástavcov (obr. A aC)

- Skľučovadlo roztvorte otočením objímky (15) proti smeru hodinových ručičiek a vložte doňho nástavec.
- Nástavec zasuňte čo najhlbšie a pred dotiahnutím ho mierne povytiahnite.
- Pevne ho dotiahnite otočením objímky v smere hodinových ručičiek.
- Opačným postupom nástavec vyberte.

Voľba pracovného režimu (obr. D)

Náradie je možné používať v nasledovných pracovných režimoch:

- Skrutkovanie
- Vrtanie bez príklepu: pre oceľ, drevo a plasty
- Vrtanie s príklepom: pre murivo
- Režim skrutkovanie zvolíte natočením voliča (5) k príslušnému symbolu (16) na kryte.
- Režim vrtanie bez príklepu zvolíte natočením voliča (5) k príslušnému symbolu (17) na kryte.
- Pre voľbu režimu vrtanie s príklepom nastavte najskôr režim vrtanie bez príklepu a potom natočte symbol na prstenci (4) na indikátor (18) na voliči (5).



Nemeňte režim počas chodu náradia.

Nastavenie krútiaceho momentu (obr. D)

Prstenec na reguláciu krútiaceho momentu je pri tomto náradí možné nastaviť do širokého rozsahu polôh v závislosti od použitej veľkosti skrutiek a materiálov obrobku. Nastavenie krútiaceho momentu je popísané v kapitole Skrutkovanie.

- Krútiaci moment nastavte natočením symbolu alebo číslice na prstenci (4) na indikátor (18) na voliči (5).

Prepínač pravého / ľavého chodu (obr. E)

- Zvoliť smer otáčania je možné pomocou prepínača pravého / ľavého chodu (2) tak, ako je znázornené (viď šípky na náradí).



Pred zmenou smeru otáčania vždy vyčkajte, až sa motor celkom nezastaví.

Volič troch rýchlostí (obr. F)

Vaše náradie je vybavené trojrýchlostným voličom (6) na zmenu pomeru rýchlosti/krútiaceho momentu.

- 1 nízka rýchlosť/vysoký krútiaci moment
- 2 stredná rýchlosť/stredný krútiaci moment
- 3 vysoká rýchlosť/nízky krútiaci moment

Rýchlostné rozsahy sú uvedené v technických dátach.



Volič rýchlosti neprepínajte pri plnej rýchlosti alebo počas používania.

Pokyny na obsluhu



- Vždy dodržujte bezpečnostné predpisy a príslušné nariadenia.
- Dávajte pozor na umiestnenie elektrického vedenia a potrubia.
- Na náradie príliš netlačte. Nadmerný tlak na náradie neurýchli vrtanie, ale zníži výkonnosť náradia a môže skrátiť dobu jeho životnosti.

Pred zahájením prevádzky:

- Uistite sa, či je akumulátor (celkom) nabitý.
- Uistite sa, či je akumulátor správne osadený.
- Upnite si príslušný nástavec.
- Označte si miesto, kde bude vyvrtaný otvor.

Zapnutie a vypnutie (obr. A & E)

- Ak chcete náradie zapnúť, stlačte vypínač s reguláciou otáčok (1). Otáčky náradia sú určované tlakom, ktorý je vyvíjaný na vypínač.
- Ak chcete náradie vypnúť, spínač uvoľnite.
- Pokiaľ si prajete náradie zaistiť, presuňte prepínač chodu (2) do strednej polohy.

Skrutkovanie (obr. A)

- Voličom (5) nastavte režim vŕtania.
- Pomocou prepínača pre voľbu smeru chodu (2) zvolte smer otáčania dopredu alebo dozadu.
- Prsteneč (4) nastavte do polohy 1 a začnite skrutkovať (nízky krútiaci moment).
- Pokiaľ začne spojka príliš rýchlo preklzávať, pomocou prsteneča krútiaci moment podľa potreby zvýšte.

Vŕtanie (obr. A)

- Voličom (5) nastavte režim vŕtania.
- Pomocou prepínača pre voľbu smeru chodu (2) zvolte smer otáčania dopredu alebo dozadu.

Vŕtanie do kovu

- Pri vŕtaní do kovu používajte mazivo. Výnimkou je liatina a mosadz, ktoré sa môžu vŕtať za sucha.

Vŕtanie do dreva

- Používajte vhodné typy vŕtákov.

Ďalšie podrobnosti týkajúce sa príslušenstva získate u svojho značkového predajcu.

Údržba

Vaše elektrické náradie značky DEWALT bolo skonštruované tak, aby pracovalo čo najdlhšie s minimálnymi nárokmi na údržbu. Dlhodobá bezproblémová funkcia náradia závisí od jeho správnej údržby a pravidelného čistenia.



Mazanie

Vaše elektrické náradie nevyžaduje žiadne ďalšie mazanie.



Čistenie

- Nabíjačku pred čistením krytov mäkkou handričkou odpojte od siete.
- Pred čistením z náradia vyberte akumulátor.
- Udržujte čisté ventilačné drážky a plastový kryt pravidelne čistite mäkkou tkaninou.

Ochrana životného prostredia



Triedený odpad. Tento výrobok nesmie byť likvidovaný spolu s bežným komunálnym odpadom.

Keď nebudete váš výrobok DEWALT ďalej potrebovať alebo uplynie lehota jeho životnosti, nelikvidujte ho spolu s domovým odpadom. Zaisťte likvidáciu tohto výrobku v triedenom odpade.



Triedený odpad umožňuje recykláciu a opätovné využitie použitých výrobkov a obalových materiálov. Opätovné použitie recyklovaných materiálov pomáha chrániť životné prostredie pred znečistením a znižuje spotrebu surovín.

Miestne predpisy môžu upravovať spôsob likvidácie domácich elektrických spotrebičov v miestnych zberniach alebo v mieste nákupu výrobku.

Spoločnosť DEWALT poskytuje službu zberu a recyklácie výrobkov DEWALT po skončení ich technickej životnosti. Využite túto bezplatnú službu a odovzdajte Váš nepoužívaný prístroj ktorémukoľvek autorizovanému servisnému stredisku.

Adresu vášho najbližšieho autorizovaného strediska DEWALT nájdete na zadnej strane tohto návodu. Zoznam servisných stredísk DEWALT a podrobnosti o popredajnom servise nájdete taktiež na internetovej adrese: www.2helpU.com



Li-ION

Akumulátor

Pokiaľ prestane akumulátor dodávať dostatočný výkon, je potrebné ho dobiť. Po ukončení jeho

životnosti prevedte jeho likvidáciu tak, aby nedošlo k ohrozeniu životného prostredia:

- Nechajte náradie v chode, pokiaľ nedôjde k úplnému vybitiu akumulátora a potom ho vyberte z náradia.
- Lionové články sú recyklovateľné. Odovzdajte ich prosím dodávateľovi alebo v miestnej recyklačnej stanici. Zhromaždené akumulátory budú riadne zlikvidované alebo recyklované.

Vyhlásenie o zhode



Spoločnosť DEWALT vyhlasuje, že tento výrobok zodpovedá nasledujúcim normám: 98/37/EC, 89/336/EEC, 73/23/EEC, 86/188/EEC, EN 60745-1, EN 60745-2-1, EN 60335, EN 55014-1, EN 55014-2, EN 61000-3-2 EN 61000-3-3.

Ak chcete získať podrobnejšie informácie, kontaktujte prosím spoločnosť DEWALT na dole uvedenej adrese alebo na adrese uvedenej na konci tohto návodu.

L_{pA} (akustický tlak)	94 dB(A)
L_{WA} (akustický výkon)	103 dB(A)
Meraná úroveň vibrácií (RMS)	16.3 m/s ²
K_{pA} (odchýlka akustického tlaku)	1.9 dB(A)
K_{WA} (odchýlka akustického výkonu)	1.9 dB(A)

Technický a vývojový riaditeľ
Horst Großmann
DEWALT, Richard-Klinger-Straße 11
D-65510, Idstein, Germany

Bezpečnostné pokyny

Všeobecné bezpečnostné pokyny pre prácu s elektrickým náradím



Varovanie! Pozorne si prečítajte všetky bezpečnostné varovania a pokyny. Nedodržanie nižšie uvedených pokynov môže mať za následok úraz elektrickým prúdom, vznik požiaru alebo vážne poranenie.

Tieto bezpečnostné varovania a pokyny uschovajte pre prípadné ďalšie použitie.

Označenie „elektrické náradie“ vo všetkých nižšie uvedených upozorneniach odkazuje na vaše náradie napájané zo siete (obsahuje napájací prívodný kábel) alebo náradie napájané batériami (bez prívodného kábla).

- 1 Bezpečnosť v pracovnom priestore**
 - a Pracovný priestor udržiavajte čistý a dobre osvetlený.** Preplnený a neosvetlený pracovný priestor môže spôsobiť úraz.
 - b S elektrickým náradím nepracujte vo výbušných prostrediach, ako sú napríklad priestory, v ktorých sa vyskytujú horľavé kvapaliny, plyny alebo prašné látky.** Náradie je zdrojom iskrenia, ktoré môže zapáliť prach alebo výpary.
 - c Pri práci s elektrickým náradím dbajte na to, aby sa do jeho blízkosti nedostali deti a okolo stojace osoby.** Rozptyľovanie môže spôsobiť stratu kontroly nad náradím.
- 2 Elektrická bezpečnosť**
 - a Zástrčka prívodného kábla náradia musí zodpovedať zásuvke. Nikdy akýmkoľvek spôsobom zástrčku neupravujte. Nepoužívajte s elektrickým náradím žiadne upravené zástrčky.** Neupravované zástrčky a zodpovedajúce zásuvky znižujú riziko vzniku úrazu elektrickým prúdom.
 - b Nedotýkajte sa uzemnených povrchov, ako sú napr. potrubia, radiátory, sporáky a chladničky.** Ak dôjde k uzemneniu Vášho tela, vzrastá riziko úrazu elektrickým prúdom.
 - c Nevystavujte elektrické náradie dažďu alebo vlhkým prevádzkovým podmienkam.** Ak do náradia vnikne voda, zvýši sa riziko úrazu elektrickým prúdom.
 - d S prívodným káblom zaobchádzajte opatrne. Nikdy nepoužívajte prívodný kábel na prenášanie náradia, na jeho posúvanie a pri odpájaní náradia od**

elektrickej siete za neho neťahajte. Prívodný kábel držte mimo dosahu tepelných zdrojov, oleja, ostrých hrán alebo pohyblivých častí. Poškodený alebo zapletený prívodný kábel zvyšuje riziko vzniku úrazu elektrickým prúdom.

e **Pokiaľ používate elektrické náradie vonku, používajte iba predlžovací kábel určený na vonkajšie použitie.** Použitie kábla na vonkajšie použitie znižuje riziko úrazu elektrickým prúdom.

3 Bezpečnosť osôb

a **Zostaňte stále pozorní, sledujte, čo vykonávate a pri práci s náradím premýšľajte. S náradím nepracujte, ak ste unavení alebo ak ste pod vplyvom omamných látok, alkoholu alebo liekov.** Chvilková nepozornosť pri práci s elektrickým náradím môže mať za následok vážne zranenie.

b **Používajte prostriedky na ochranu bezpečnosti. Používajte vždy vhodnú ochranu sluchu.** Ochranné prostriedky, ako respirátor, nekĺzavá pracovná obuv, pokrývka hlavy a chrániče sluchu znižujú riziko poranenia osôb.

c **Zabráňte náhodnému zapnutiu. Pred pripojením k zdroju napätia skontrolujte, či je hlavný vypínač vypnutý.** Prenášanie náradia s prstom na hlavnom vypínači alebo pripojenie prívodného kábla k elektrickému rozvodu pokiaľ je hlavný vypínač náradia v polohe zapnuté môže spôsobiť úraz.

d **Pred zapnutím náradia sa vždy uistite, či nie sú v jeho blízkosti kľúče alebo nastavovacie prípravky.** Kľúče alebo nastavovacie prípravky zabudnuté na rotačných častiach náradia môžu spôsobiť úraz.

e **Neprekážajte sami sebe. Pri práci vždy udržiavajte vhodný a pevný postoj.** To umožní lepšiu ovládateľnosť náradia v neočakávaných situáciách.

f **Vhodne sa obliekajte. Nenoste voľný odev alebo šperky. Dbajte na to, aby sa Vaše vlasy, odev a rukavice nedostali do kontaktu s pohyblivými časťami.** Voľný odev, šperky alebo dlhé vlasy môžu byť pohyblivými dielmi zachytené.

g **Ak je náradie vybavené výstupom na pripojenie odsávania a zberným vakom, skontrolujte tieto funkcie a uistite sa, či sú správne používané.** Použitie týchto

zariadení môže znížiť nebezpečenstvo týkajúce sa prachu.

4 Prevádzka a údržba elektrického náradia

a **Náradie nepreťažujte. Používajte správny typ náradia pre Vašu prácu.** Pri použití správneho typu náradia bude práca vykonaná lepšie a bezpečnejšie.

b **Pokiaľ nejde hlavný vypínač náradia zapnúť a vypnúť, s náradím nepracujte.** Akékoľvek náradie s nefunkčným hlavným vypínačom je nebezpečné a musí byť opravené.

c **Pred výmenou akýchkoľvek častí, príslušenstva či iných pripojených súčastí, pred prevádzkaním servisu alebo pokiaľ náradie nepoužívate, odpojte ho od elektrickej siete a/ alebo vyberte akumulátor.** Tieto preventívne bezpečnostné opatrenia znižujú riziko náhodného zapnutia náradia.

d **Ak náradie nepoužívate, uložte ho mimo dosahu detí a zabráňte nepovolaným osobám neoboznámeným s obsluhou náradia alebo s týmto návodom, aby s náradím pracovali.** Elektrické náradie je v rukách nekvalifikovanej obsluhy nebezpečné.

e **Údržba elektrického náradia. Skontrolujte, či náradie nemá vychýlené alebo rozpojené pohyblivé časti, zlomené diely alebo akúkoľvek inú závalu, ktorá môže mať vplyv na správny chod náradia. Pokiaľ je náradie poškodené, nechajte ho opraviť.** Veľa nehôd býva spôsobených nedostatočnou údržbou náradia.

f **Rezné nástroje udržiavajte ostré a čisté.** Riadne udržiavané rezné nástroje s ostrými reznými hranami sa menej zanášajú a lepšie sa ovládajú.

g **Náradie, príslušenstvo a nástavce používajte podľa týchto pokynov a spôsobom, ktorý je určený pre daný typ náradia. Berte do úvahy aj prevádzkové podmienky a prácu, ktorú je nutné vykonať.** Použitie náradia iným spôsobom a na iné než odporúčané účely môže viesť k vzniku nebezpečných situácií.

5 Použitie akumulátorového náradia a jeho údržba

a **Pred tým, ako do náradia vložíte akumulátor zabezpečte, aby bol hlavný**

vypínač vo vypnutej polohe. Vloženie akumulátora do elektrického náradia, pokiaľ je hlavný vypínač v zapnutej polohe, môže spôsobiť nehodu.

- b Nabíjajte iba v nabíjačke určenej výrobcom.** Nabíjačka vhodná pre jeden typ akumulátora môže pri vložení iného nevhodného akumulátora spôsobiť požiar.
- c Používajte výhradne akumulátory odporúčené výrobcom náradia.** Použitie iných akumulátorov môže spôsobiť požiar alebo zranenie.
- d Pokiaľ akumulátor nepoužívate, skladujte ho v bezpečnej vzdialenosti od kovových predmetov ako sú kancelárske spony, mince, kľúče, klince, skrutky a iné drobné kovové predmety, ktoré by mohli skratovať kontakty akumulátora.** Skrat oboch svoriek kontaktov akumulátora môže spôsobiť popáleniny alebo požiar.
- e Pri nesprávnom skladovaní môže z akumulátora unikať kvapalina; vyvarujte sa kontaktu s touto kvapalinou. Pokiaľ prídete s kvapalinou náhodne do styku, zasiahnuté miesto omyte vodou. Pri zasiahnutí očí zasiahnuté miesto omyte a vyhľadajte lekársku pomoc.** Unikajúca kvapalina z akumulátora môže spôsobiť podráždenie pokožky alebo popáleniny.

6 Opravy

- a Vaše náradie nechajte opravovať iba osobou s príslušnou kvalifikáciou pri použití výhradne originálnych náhradných dielov.** Tým zaistíte bezpečnú prevádzku náradia.

Doplňujúce bezpečnostné pokyny pre príklepové vrtačky

- **Pri vrtaní s príklepom použite vhodnú ochranu sluchu.** Nadmerná hlučnosť môže spôsobiť stratu sluchu.
- **Používajte prídavné rukoväte dodávané s náradím.** Strata kontroly nad náradím môže viesť k úrazu.

Ďalšie bezpečnostné pokyny pre akumulátory a nabíjačky

- Pred vložení akumulátora do nabíjačky sa uistite, či je čistý a suchý.
- Pri prenášaní nikdy nedržte nabíjačku za prívodný kábel. Nešklbte a neťahajte za kábel pri jeho vyťahovaní zo zásuvky.

Chráňte kábel pred vysokými teplotami, olejmi a ostrými hranami.

- Zničené alebo iné poškodené diely nechajte vymeniť v značkovom servise DEWALT. Nikdy neprevádzajte žiadne opravy sami.
- Nepracujte s nabíjačkou v podmienkach s vysokou vlhkosťou.
- Nepokúšajte sa nabíjať vlhké akumulátory.
- Nikdy sa nepokúšajte z akéhokoľvek dôvodu akumulátor rozoberať.
- Nabíjajte iba akumulátory s takými hodnotami, ktoré sú uvedené v tomto návode na použitie. Nepokúšajte sa nabíjať akumulátory, ktoré nie sú určené na nabíjanie.
- Pri likvidácii akumulátora sa vždy riadte pokynmi uvedenými na konci tohto návodu na použitie.
- Ak sa nabíjačky a akumulátory nepoužívajú, musia byť uskladnené na suchom mieste a musia byť tiež vhodne zabezpečené, mimo dosahu detí.

Preprava

Lionové akumulátory DEWALT sa podrobujú nevyhnutným testom podľa „UN Manual of Tests and Criteria“ (Pokyny a kritériá na vykonávanie testov) (ST/SG/AC.10/11/ Rev.3 Časť III, odstavec 38.3) tak ako je odporúčené v „UN Recommendations on the Transport of Dangerous Goods“ (Odporúčenia pre prepravu nebezpečných výrobkov).

- Akumulátory majú účinnú ochranu pred vnútorným pretlakom a skratovaním kontaktov.
- Na prevenciu pred násilným roztrhnutím a nebezpečným spätným prúdom boli vykonané príslušné merania.
- Zodpovedajúci obsah lítia je pod úrovňou povolených hodnôt.

Lionové akumulátory DEWALT nespádajú pod národné a medzinárodné predpisy týkajúce sa nebezpečného tovaru. Avšak tieto predpisy platia, pokiaľ sa prepravuje niekoľko akumulátorov súčasne.

- Uistite sa, či sú akumulátory zabalené v súlade s predpismi pre nebezpečné výrobky, ako je spomenuté vyššie, na ochranu pred skratom.

Štítky na nabíjačke a akumulátore

Okrem piktogramov uvedených v príručke môžu štítky na nabíjačke a akumulátore obsahovať nasledujúce piktogramy:



Pred použitím si prečítajte návod na obsluhu



Doba nabíjania je uvedená v technických dátach



Zabráňte styku s vodou



Nezasahujte s vodivými predmetmi



Poškodené akumulátory nenabíjajte



Poškodené nabíjačky nepoužívajte



Nabíjajte iba v rozmedzí teplôt 4 °C až 40 °C



Poškodené káble ihneď vymeňte.



Porucha v nabíjačke



Závada v akumulátore



Likvidáciu akumulátorov prevádzajte s ohľadom na životné prostredie



Akumulátory nespáľujte.



Nabíjajte iba v určených nabíjačkách DEWALT

Politika našich služieb zákazníkom

Spokojnosť zákazníka s výrobkom a servisom je náš najvyšší cieľ. Kedykoľvek budete potrebovať radu či pomoc, obráťte sa s dôverou na náš najbližší servis DEWALT, kde Vám vyškolený personál poskytne naše služby na najvyššej úrovni.

Záruka DEWALT

Blahoželáme Vám k zakúpeniu tohto vysoko kvalitného výrobku DEWALT. Náš záväzok ku kvalite zahŕňa v sebe samozrejme tiež naše služby zákazníkom. Preto ponúkame záručnú dobu ďaleko presahujúcu minimálne požiadavky vyplývajúce zo zákona.

Kvalita tohto prístroja nám umožňuje ponúknuť Vám 30 dní záruku výmeny. Ak sa objaví v priebehu 30 dní od zakúpenia náradia akýkoľvek nedostatok podliehajúci záruke, bude Vám u Vášho obchodníka náradie vymenené za nové. Vďaka 1 ročnej záruke istoty máte nárok po dobu 1 roka od zakúpenia prístroja na bezplatné prehliadky v autorizovanom servise DEWALT. Zárukou kvality firma DEWALT garantuje počas trvania záručnej doby (24 mesiacov pri nákupe pre priamu osobnú spotrebu, 12 mesiacov pri nákupe pre osobnú a podnikateľskú činnosť) bezplatné odstránenie akejkoľvek materiálnej alebo výrobnnej chyby za nasledovných podmienok:

- Prístroj bude dopravený (spolu s originálnym záručným listom DEWALT a s dokladom o nákupe), do jedného z poverených servisných stredísk DEWALT, ktoré sú autorizované na vykonávanie záručných opráv.
- Prístroj bol používaný iba s originálnym príslušenstvom alebo prídavnými zariadeniami a príslušenstvom BBW či Piranha, ktoré je vyslovene odporúčané ako vhodné na použitie spolu s prístrojom DEWALT.
- Prístroj bol používaný a udržiavaný v súlade s návodom na obsluhu.
- Motor prístroja nebol preťažovaný a nie sú badateľné žiadne známky poškodenia vonkajšími vplyvmi.
- Do prístroja nebolo zasahované nepovolnou osobou. Osoby povolané tvoria personál poverených servisných stredísk DEWALT, ktoré sú autorizované na vykonávanie záručných opráv.

zst00047266 - 10-07-2007

Naviac poskytuje servis DEWALT na všetky vykonávané opravy a vymenené náhradné diely ďalšiu servisnú záručnú dobu v trvaní 6 mesiacov.

Záruka sa nevzťahuje na spotrebné príslušenstvo (vrtáky, skrutkovacie nástavce, hobľovacie nože, brúsne kotúče, pílové listy, pílové kotúče, brúsny papier a pod.) ani na príslušenstvo prístroja poškodené opotrebovaním.

Záručný list je dokladom práv spotrebiteľa – zákazníka v zmysle § 620 Občianskeho zákonníka a § 429 Obchodného zákonníka. Patrí k predávanému výrobku zodpovedajúceho katalógového a výrobného čísla ako jeho príslušenstvo. Pri každej reklamácií je potrebné tento záručný list predložiť predávajúcemu, príp. servisnému stredisku DEWALT poverenému vykonávaním záručných opráv. Vo vlastnom záujme si ho preto spolu s originálom dokladu o nákupe starostlivo uschovajte.

DEWALT ponúka rozsiahlu sieť autorizovaných servisných opravovní a zberných stredísk. Ich zoznam nájdete na záručnom liste. Ďalšie informácie týkajúce sa servisu môžete získať na dole uvedených telefónnych číslach a na internetovej adrese www.2helpU.com.

Black & Decker

Stará Vajnorská cesta 8

831 04 Bratislava

Slovenská republika

Tel.: +421 2 446 38 121, 3

Fax: +421 2 446 38 122

www.blackanddecker.sk

www.dewalt.sk

informacie@blackanddecker.sk

Právo na prípadné zmeny vyhradené.

02/2007

BLACK & DECKER

Stará Vajnorská cesta 8
831 04 Bratislava
Slovenská republika
Tel.: 00421 2 446 38 121,3
www.blackanddecker.sk
www.dewalt.sk
informacie@blackanddecker.sk

Fax: 00421 2 446 38 122

BAND SERVIS

Paulínska 22
917 01 Trnava
Tel.: 00421 33 551 10 63
www.bandservis.sk
p.talajka@bandservis.sk

Fax: 00421 33 551 26 24

BAND SERVIS

Garbiarska 5
040 01 Košice
Tel.: 00421 55 623 31 55
bandserviske@zoznam.sk

BLACK & DECKER

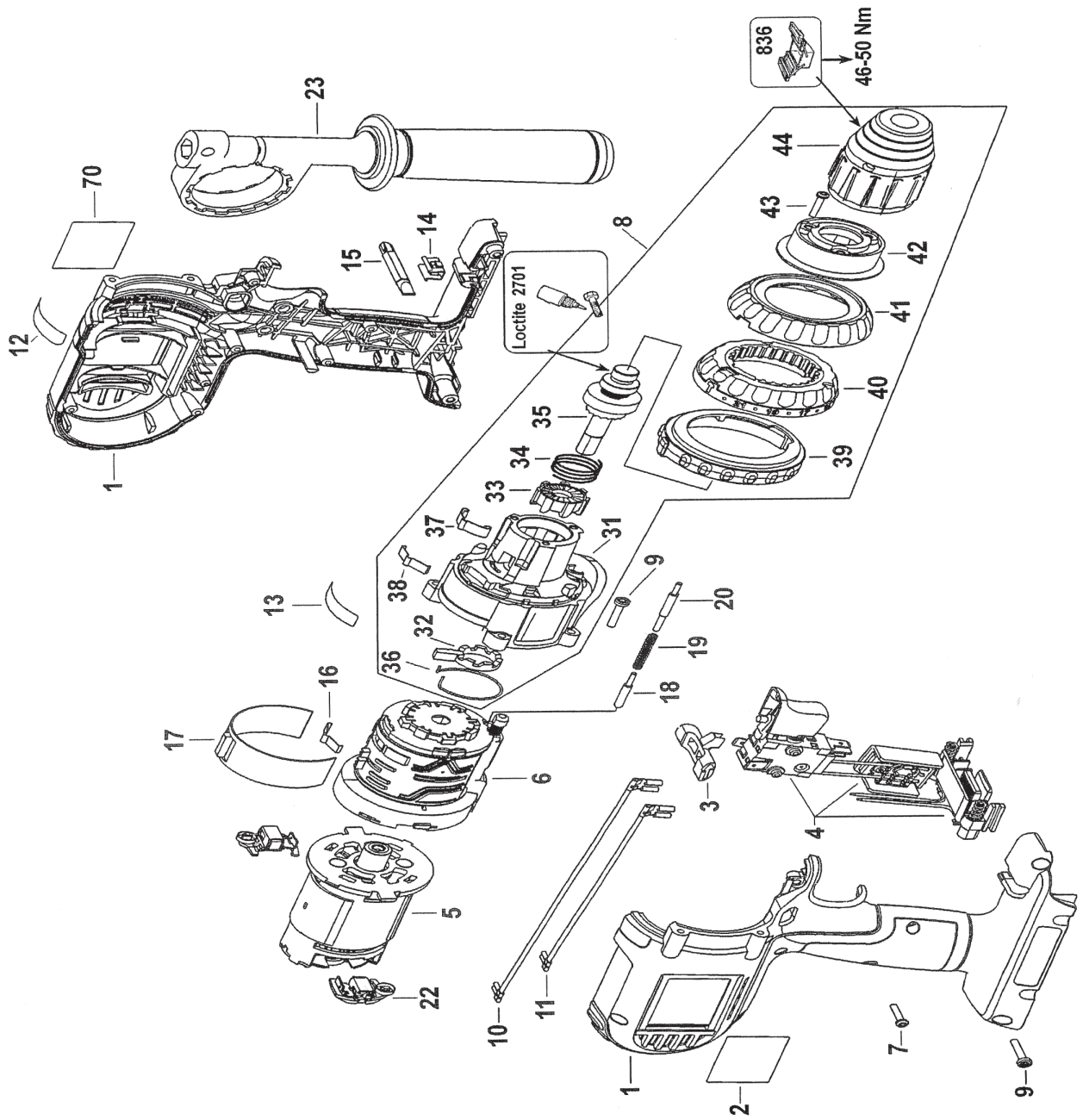
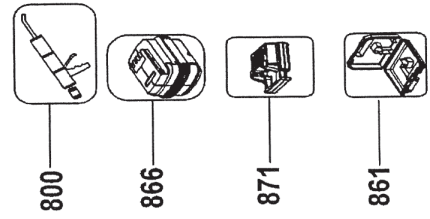
Kláštorského 2
143 00 Praha 412 – Modřany
Česká Republika
Tel.: 00420 2 444 02 450
00420 2 417 76 655,6
Servis: 00420 2 444 03 247
www.blackanddecker.cz
www.dewalt.cz
recepce@blackanddecker.cz

Fax: 00420 2 417 70 204

BAND SERVIS

K Pasekám 4440
760 01 Zlín
Tel.: 00420 577 008 550,1
www.bandservis.cz
bandservis@bandservis.cz

Fax: 00420 577 008 559





ZÁRUČNÍ LIST



ZÁRUČNÝ LIST



ZÁRUČNÍ DOBA POSKYTOVANÁ PRODEJCEM NA PRODANÝ VÝROBEK JE:
ZÁRUČNÁ DOBA POSKYTOVANÁ PREDAJCOM NA PREDANÝ VÝROBOK JE:

- 24 měsíců při prodeji zboží fyzické osobě – spotřebiteli pro soukromou přímou spotřebu (§ 620 Občanského zákoníku)
- 24 mesiacov pri predaji tovaru fyzickej osobe – spotrebiteľovi pre súkromnú priamu osobnú spotrebu (§ 52 a § 620 Občianskeho zákonníka)
- 12 měsíců při prodeji zboží podnikateli, který ho používá v rámci své obchodní nebo jiné podnikatelské činnosti (§ 429 Obchodního zákoníku)
- 12 mesiacov pri predaji tovaru podnikateľovi, ktorý koná v rámci svojej obchodnej alebo inej podnikateľskej činnosti (§ 429 Obchodného zákonníka)

Od data prodeje/Od dátumu predaja:

Kupující prohlašuje, že účel nákupu je pro/Kupujúci prehlasuje, že účel nákupu je pre:

- Přímou osobní spotřebu/Priamu osobnú spotrebu
- Obchodní a podnikatelskou činnost/obchodnú a podnikateľskú činnosť

IČO:

Číslo pokladničního dokladu - faktury/Číslo pokladničného dokladu - faktúry:

TYP VÝROBKU:

CZ	Výrobní kód	Datum prodeje	Razítko prodejny
SK	Číslo série	Dátum predaja	Pečiatka predajne
			Podpis

(CZ)

Adresy servisu
Band Servis
Klásterského 2
CZ-14300 Praha 4
Tel.: 00420 2 444 03 247
Fax: 00420 2 417 70 204

Band Servis
K Pasekám 4440
CZ-76001 Zlín
Tel.: 00420 577 008 550,1
Fax: 00420 577 008 559
<http://www.bandservis.cz>

(SK)

Adresa servisu
Band Servis
Paulínska ul. 22
SK-91701 Trnava
Tel.: 00421 33 551 10 63
Fax: 00421 33 551 26 24

(CZ) Dokumentace záruční opravy

(SK) Záznamy o záručných opravách

CZ	Číslo	Datum příjmu	Datum zakázky	Číslo zakázky	Závada	Razítko Podpis
SK	Číslo dodávky	Dátum nahlásenia	Dátum opravy	Číslo objednávky	Popis poruchy	Pečiatka Podpis