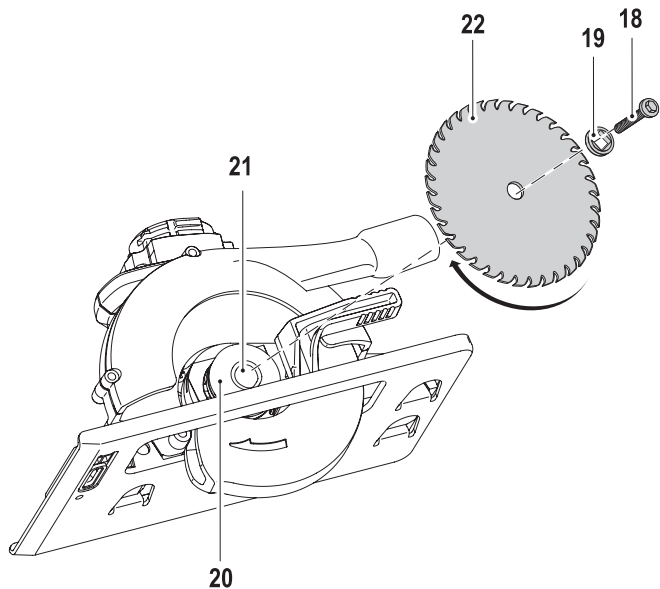


A



B

## Intended use

Your BLACK+DECKER multi-purpose tool has been designed for a wide range of DIY applications.

Using the saw head (MTTS7), this tool is intended for sawing wood and plastics.

This tool is intended for consumer use only.

## Safety instructions

### General power tool safety warnings



**Warning!** Read all safety warnings and all instructions. Failure to follow the warnings and instructions listed below may result in electric shock, fire and/or serious injury.



**Warning!** Read all safety warnings and all instructions provide with your power tool (MT143, MT350, MT108 or MT18) before using this accessory. Failure to follow the warnings and instructions may result in electric shock, fire and/or serious injury.

**Save all warnings and instructions for future reference.** The term “power tool” in the warnings refers to your mains operated (corded) power tool or battery operated (cordless) power tool.



**Warning!** Safety instructions for all saws

### Cutting procedures

a.



**Danger: Keep hands away from cutting area and the blade. Keep your second hand on auxiliary handle, or motor housing.** If both hands are holding the saw, they cannot be cut by the blade.

- b. **Do not reach underneath the workpiece.** The guard cannot protect you from the blade below the workpiece.
- c. **Adjust the cutting depth to the thickness of the workpiece.** Less than a full tooth of the blade teeth should be visible below the workpiece.

- d. **Never hold piece being cut in your hands or across your leg. Secure the workpiece to a stable platform.** It is important to support the work properly to minimize body exposure, blade binding, or loss of control.
- e. **Hold the power tool by insulated gripping surfaces only, when performing an operation where the cutting tool may contact hidden wiring or its own cord.** Contact with a “live” wire will also make exposed metal parts of the power tool “live” and could give the operator an electric shock.
- f. **When ripping, always use a rip fence or straight edge guide.** This improves the accuracy of cut and reduces the chance of blade binding.
- g. **Always use blades with correct size and shape (diamond versus round) of arbour holes.** Blades that do not match the mounting hardware of the saw will run eccentrically, causing loss of control.
- h. **Never use damaged or incorrect blade washers or bolt.** The blade washers and bolt were specially designed for your saw, for optimum performance and safety of operation.
  - ◆ When cutting pipe or conduit, make sure that they are free from water, electrical wiring, etc.

- ◆ Do not touch the workpiece or the blade immediately after operating the tool. They can become very hot.
- ◆ Be aware of hidden hazards, before cutting into walls, floors or ceilings, check for the location of wiring and pipes.
- ◆ The blade will continue to move after releasing the switch. Always switch the tool off and wait for the saw blade to come to a complete standstill before putting the tool down.



**Warning!** Contact with, or inhalation of dusts arising from cutting applications may endanger the health of the operator and possible bystanders. Wear a dust mask specifically designed for protection against dust and fumes and ensure that persons within or entering the work area are also protected.

- ◆ Always wear hearing protection when working with powered saws

## Further safety instructions for all saws

### Kickback causes and related warnings

- ◆ kickback is a sudden reaction to a pinched, bound or misaligned saw blade, causing an uncontrolled saw to lift up and out of the workpiece toward the operator;
- ◆ when the blade is pinched or bound tightly by the kerf closing down, the blade stalls and the motor reaction drives the unit rapidly back toward the operator;
- ◆ if the blade becomes twisted or misaligned in the cut, the teeth at the back edge of the blade can dig into the top surface of the wood causing the blade to climb out of the kerf and jump back toward the operator.

Kickback is the result of saw misuse and/or incorrect operating procedures or conditions and can be avoided by taking proper precautions as given below.

- a. **Maintain a firm grip with both hands on the saw and position your arms to resist kickback forces. Position your body to either side of the blade, but not in line with the blade.** Kickback could cause the saw to jump backwards, but kickback forces can be controlled by the operator, if proper precautions are taken.
- b. **When blade is binding, or when interrupting a cut for any reason, release the trigger and hold the saw motionless in the material until the blade comes to a complete stop. Never attempt to remove the saw from the work or pull the saw backward while the blade is in motion or kickback may occur.** Investigate and take corrective actions to eliminate the cause of blade binding.
- c. **When restarting a saw in the workpiece, centre the saw blade in the kerf and check that saw teeth are not engaged into the material.** If saw blade is binding, it may walk up or kickback from the workpiece as the saw is restarted.
- d. **Support large panels to minimise the risk of blade pinching and kickback.** Large panels tend to sag under their own weight. Supports must be placed under the panel on both sides, near the line of cut and near the edge of the panel.
- e. **Do not use dull or damaged blades.** Unsharpened or improperly set blades produce narrow kerf causing excessive friction, blade binding and kickback.
- f. **Blade depth and bevel adjusting locking levers must be tight and secure before making cut.** If blade adjustment shifts while cutting, it may cause binding and kickback.

- g. Use extra caution when sawing into existing walls or other blind areas. The protruding blade may cut objects that can cause kickback.

## Safety instructions for circular saws with outer or inner pendulum guards and with tow guard

### Guard function

- a. Check guard for proper closing before each use. Do not operate the saw if guard does not move freely and enclose the blade instantly. Never clamp or tie the guard so that the blade is exposed. If saw is accidentally dropped, guard may be bent. Check to make sure that guard moves freely and does not touch the blade or any other part, in all angles and depths of cut.
- b. Check the operation and condition of the guard return spring. If the guard and the spring are not operating properly, they must be serviced before use. Guard may operate sluggishly due to damaged parts, gummy deposits, or a build-up of debris.

### (Original instructions)

- c. Assure that the base plate of the saw will not shift while performing the “plunge cut” when the blade bevel setting is not at 90°. Blade shifting sideways will cause binding and likely kick back.
- d. Always observe that the guard is covering the blade before placing saw down on bench or floor. An unprotected, coasting blade will cause the saw to walk backwards, cutting whatever is in its path. Be aware of the time it takes for the blade to stop after switch is released.

### Saw blades

- ◆ Do not use blades of larger or smaller diameter than recommended. For the proper blade rating refer to the technical data. Use only the blades specified in this manual, complying with EN 847-1.
- ◆ Never use abrasive wheels.

### Features (fig. A)

Tool shown is MT143. Other tools are available for use with this tool head.

This tool includes some or all of the following features.

10. Trimsaw head
11. Lock off button
12. Spindle lock

13. Shoe
14. Upper guard
15. Lower guard
16. Guard retracting lever
17. Dust extraction outlet
18. Hex wrench

## Assembly

**Warning!** Before assembly, remove the battery from the tool.

### Fitting and removing a saw blade (fig. A & B)

- ◆ Lock the tool by setting the forward/reverse slider (2) to the centre position.
- ◆ Press and hold the spindle lock (12). Using the hex wrench (17) provided, remove the blade bolt (18) by turning it clockwise.
- ◆ Remove the outer clamping washer (19), ensure that the inner clamping washer (20) remains in place on the spindle (21).
- ◆ Retract the lower guard (15) using the guard retracting lever (16) and place the saw blade (22) onto the inner clamping washer (20), making sure that the arrow on the blade points in the same direction as the arrow on the lower guard.
- ◆ Fit the outer clamping washer (19) onto the spindle (21).
- ◆ Fit the blade bolt (18) into the spindle(21) by turning it anti-clockwise.
- ◆ Press and hold the spindle lock (12). Using the hex wrench (17) provided, tighten the blade bolt (18) by turning it anti-clockwise.

**Warning!** Never engage the spindle lock while the saw is running, or engage in an effort to stop the tool. Never turn the tool on while the spindle lock is engaged. Serious damage to your saw will result..

**Warning!** Ensure that you blade is correctly fitted. Using the hex wrench (17) provided turn the spindle anti-clockwise and ensure that the blade does not make contact with the guard before starting the tool.

## Use

**Warning!** Let the tool work at its own pace. Do not overload.

## Sawing

**Note:** Ensure the forward reverse slider (2) is not in the locked position.

- ◆ To switch the tool on, lift the lock off button (11) then press the variable speed switch (1). The tool speed depends on how far you press the switch.
- ◆ Release the lock off button.
- ◆ To switch the tool off, release the variable speed switch.



**(Original instructions)**

**Note:** Take care not to allow the blade tips to overheat.

**Warning!** When cutting plastic, it is very important not to let the blade tips to become hot. Hot blade tips can cause the plastic to melt.

**Dust extraction**

The dust extraction outlet is used to connect a vacuum cleaner or dust extractor to the tool. Dust extraction must be used when cutting wood

- ◆ Connect a vacuum cleaner hose by sliding it into the dust extraction outlet.

**Hints for optimum use****Sawing**

- ◆ Always use the appropriate type of saw blade for the workpiece material and type of cut.
- ◆ Always hold the tool with both hands.
- ◆ Let the blade run freely for a few seconds before starting the cut.
- ◆ Apply only a gentle pressure to the tool while performing the cut.
- ◆ Work with the shoe pressed against the workpiece.
- ◆ As some splintering along the line of cut on the top side of the workpiece cannot be avoided, cut on the side where splintering is acceptable.

- ◆ Where splintering is to be minimised, e.g. when cutting laminates, clamp a piece of plywood onto the top of the workpiece.
- ◆ Support large panels to minimize the risk of blade pinching and kickback. Large panels tend to sag under their own weight.
- ◆ Supports must be placed under the panel on both sides, near the line of cut and near the edge of the panel being cut.
- ◆ Never hold piece being cut in your hands or across your leg.
- ◆ Secure the workpiece to a stable platform using clamps. It is important to support the work properly to minimize body exposure, blade binding, or loss of control.

**Accessories**

The performance of your tool depends on the accessory used. BLACK+DECKER and Piranha accessories are engineered to high quality standards and designed to enhance the performance of your tool. By using these accessories you will get the very best from your tool.

## Technical data

		MTTS7 (14.4V) (H1)	MTTS7 (Max) (H1)
No-load speed	min <sup>-1</sup>	0-3400	0-3400
Weight	kg	1.3	1.5
Max. depth of cut Not Adjustable	mm	21	21
Blade diameter	mm	86	86
Blade bore	mm	15	15
Blade width	mm	1.1	1.1

### Level of sound pressure according to EN 60745:

Sound pressure ( $L_{pA}$ ) 76.4 dB(A), uncertainty (K) 3 dB(A)

Sound power ( $L_{WA}$ ) 87.4 dB(A), uncertainty (K) 3 dB(A)

### Vibration total values (triax vector sum) according to EN 60745:

Cutting wood ( $a_{h,CW}$ ) < 2.5 m/s<sup>2</sup>, uncertainty (K) 1.5 m/s<sup>2</sup>

## Guarantee

Black & Decker is confident of the quality of its products and offers an outstanding guarantee. This guarantee statement is in addition to and in no way prejudices your statutory rights. The guarantee is valid within the territories of the Member States of the European Union and the European Free Trade Area.

If a Black & Decker product becomes defective due to faulty materials, workmanship or lack of conformity, within 24 months from the date of purchase, Black & Decker guarantees to replace defective parts, repair products subjected to fair wear and tear or replace such products to ensure minimum inconvenience to the customer unless:

- ◆ The product has been used for trade, professional or hire purposes;
- ◆ The product has been subjected to misuse or neglect;
- ◆ The product has sustained damage through foreign objects, substances or accidents;
- ◆ Repairs have been attempted by persons other than authorised repair agents or Black & Decker service staff.

To claim on the guarantee, you will need to submit proof of purchase to the seller or an authorised repair agent. You can check the location of your nearest authorised repair agent by contacting your local Black & Decker office at the address indicated in this manual. Alternatively, a list of authorised Black & Decker repair agents and full details of our after-sales service and contacts are available on the Internet at: [www.2helpU.com](http://www.2helpU.com)

Please visit our website [www.blackanddecker.co.uk](http://www.blackanddecker.co.uk) to register your new BLACK+DECKER product and to be kept up to date on new products and special offers. Further information on the BLACK+DECKER brand and our range of products is available at [www.blackanddecker.co.uk](http://www.blackanddecker.co.uk)

## EC declaration of conformity

### MACHINERY DIRECTIVE



MTTS7

Black & Decker declares that these products described under “technical data” are in compliance with:

2006/42/EC, EN60745-1, EN60745-2-5

These products also comply with Directive 2014/30/EU and 2011/65/EU. For more information, please contact Black & Decker at the following address or refer to the back of the manual. The undersigned is responsible for compilation of the technical file and makes this declaration on behalf of Black & Decker.

A handwritten signature in black ink, appearing to read 'R. Laverick', is written over a white background.

R. Laverick  
Engineering Manager  
Black & Decker Europe, 210 Bath Road, Slough,  
Berkshire, SL1 3YD  
United Kingdom  
17/09/2014

## Bestimmungsgemäße Verwendung

Das BLACK+DECKER Multifunktionswerkzeug wurde für zahlreiche Heimwerkerarbeiten entwickelt. Mit dem Sägekopf (MTTS7) ist das Gerät zum Sägen von Holz und Kunststoff ausgelegt. Dieses Gerät ist nicht für den gewerblichen Einsatz bestimmt.

## Sicherheitshinweise

### Allgemeine Sicherheitswarnungen für das Gerät



**Achtung!** Lesen Sie sämtliche Sicherheitswarnungen und Anweisungen. Die Nichteinhaltung der folgenden Warnungen und Anweisungen kann einen elektrischen Schlag, Brand und/oder schwere Verletzungen verursachen.



**Achtung!** Lesen Sie vor Inbetriebnahme sämtliche Sicherheitshinweise und Anweisungen, die im Lieferumfang des Geräts (MT143, MT350, MT108 oder MT18) enthalten sind. Die Nichteinhaltung der nachstehend aufgeführten Warnhinweise und Anweisungen kann einen elektrischen Schlag, Brand und/oder schwere Verletzungen verursachen.

**Bewahren Sie alle Sicherheitswarnungen und Anweisungen gut auf.** Der Begriff "Gerät" bezieht sich auf netzbetriebene Geräte (mit Netzkabel) und auf akkubetriebene Geräte (ohne Netzkabel).



**Achtung!** Sicherheitshinweise für Sägen

**Vorgehen beim Sägen**

a.



**Gefahr: Halten Sie Ihre Hände von der Schneidzone und dem Sägeblatt fern. Legen Sie die zweite Hand auf den Zusatzgriff oder auf das Motorgehäuse.** Wenn Sie die Säge mit beiden Händen halten, können diese nicht durch das Sägeblatt verletzt werden.

- b. Greifen Sie nicht unter das Werkstück.** Die Schutzvorrichtungen können Sie nicht vor dem Teil des Sägeblatts schützen, der sich unterhalb des Werkstücks befindet.
- c. Passen Sie die Schnitttiefe an die Dicke des Werkstücks an.** Unterhalb des Werkstücks sollte weniger als ein ganzer Sägezahn sichtbar sein.
- d. Halten Sie das zu schneidende Werkstück niemals mit den Händen oder über den Beinen. Fixieren Sie das Werkstück auf einer stabilen Unterlage.** Es ist wichtig, das Werkstück richtig abzustützen, damit es nicht zu Körperkontakt, Verkleben des Sägeblatts oder Kontrollverlust kommt.
- e. Halten Sie das Gerät nur an den isolierten Griffflächen, wenn Sie Arbeiten ausführen, bei denen das Sägeblatt ein verdecktes Kabel oder das Gerätekabel berühren könnte.** Der Kontakt mit stromführenden Leitungen setzt auch offen liegende Metallteile am Gerät unter Strom und führt zu Stromschlag.
- f. Verwenden Sie beim Längsschneiden stets einen Parallelanschlag oder eine gerade Schnittführung.** Auf diese Weise wird die Genauigkeit des Schnitts verbessert, und die Gefahr, dass sich das Sägeblatt verklemmt, wird reduziert.
- g. Verwenden Sie grundsätzlich Sägeblätter mit der richtigen Bohrungsgröße und -form (Rund- oder Diamantform).** Sägeblätter, die nicht exakt zur Sägeblattaufnahme der Säge passen, laufen exzentrisch und können außer Kontrolle geraten.
- h. Verwenden Sie niemals beschädigte oder ungeeignete Sägeblattunterlegscheiben oder -schrauben.** Die Unterlegscheiben und Schrauben wurden eigens für Ihre Säge konstruiert, um optimale Leistung und sicheren Betrieb zu gewährleisten.
- ◆ Achten Sie beim Sägen von Rohren oder Leitungen darauf, dass diese frei von Wasser, Stromkabeln und Ähnlichem sind.

- ◆ Berühren Sie das Werkstück oder das Sägeblatt nicht direkt nach dem Gebrauch. Beides kann sehr heiß werden.
- ◆ Achten Sie auch auf nicht sichtbare Gefahren, wenn Sie in Wände, Böden oder Decken sägen. Prüfen Sie diese Stellen auf dahinterliegende Kabel oder Rohre.
- ◆ Das Sägeblatt bewegt sich auch dann noch, wenn Sie den Schalter losgelassen haben. Schalten Sie das Gerät vor dem Ablegen stets aus, und warten Sie, bis das Sägeblatt zum Stillstand gekommen ist.



**Achtung!** Die Berührung und das Einatmen von Stäuben, die beim Sägen von Materialien entstehen, können beim Bediener und bei Umstehenden gesundheitliche Schäden verursachen. Tragen Sie eine speziell für den Schutz vor Staub und Dämpfen vorgesehene Staubmaske, und stellen Sie sicher, dass auch andere Personen entsprechend geschützt sind, die den Arbeitsplatz betreten oder sich dort aufhalten.

- ◆ Tragen Sie stets einen Gehörschutz, wenn Sie mit elektrischen Sägen arbeiten.

## Weitere Sicherheitshinweise für Sägen

### Rückschlagursachen und damit verbundene Sicherheitshinweise

- ◆ Rückschlag ist eine plötzliche Reaktion auf ein verklemmtes, verbogenes oder falsch ausgerichtetes Sägeblatt, wodurch die Säge unkontrolliert aus dem Werkstück heraus zum Bediener hin angehoben wird.
- ◆ Wenn sich das Sägeblatt im enger werdenden Sägeschlitz verklemmt, wird die Drehbewegung des Blattes blockiert und das Gerät durch die Motorkraft schlagartig zum Bediener hin zurückgeschleudert.
- ◆ Wenn sich das Sägeblatt beim Schneiden verbiegt oder falsch ausgerichtet ist, können sich die Zähne am rückwärtigen Teil des Sägeblatts in die Holzoberfläche graben und das Blatt zum Bediener hin aus dem Sägeschlitz springen lassen.

Ein Rückschlag ist die Folge eines Missbrauchs und/oder einer falschen Bedienung der Säge oder ungeeigneter Arbeitsbedingungen. Er kann durch die entsprechenden unten angeführten Vorsichtsmaßnahmen vermieden werden.

- a. **Halten Sie die Säge mit beiden Händen fest, und positionieren Sie Ihre Arme so, dass Sie Rückschlägen entgegenwirken können. Positionieren Sie Ihren Körper niemals in einer Linie mit dem Sägeblatt, sondern stets seitlich vom Sägeblatt.** Durch Rückschlag kann die Säge rückwärts springen. Rückschläge können jedoch vom Bediener kontrolliert werden, wenn entsprechende Vorkehrungen getroffen werden.
- b. **Wenn das Sägeblatt klemmt oder Sie die Schneidarbeit aus sonstigen Gründen unterbrechen wollen, schalten Sie die Säge aus, und halten Sie sie bewegungslos im Material, bis das Sägeblatt vollständig zum Stillstand kommt. Versuchen Sie niemals, die Säge aus dem Werkstück zu entfernen oder rückwärts zu ziehen, während das Sägeblatt in Bewegung ist. Andernfalls kann es zu einem Rückschlag kommen.** Untersuchen Sie die Ursache für das klemmende Sägeblatt, und ergreifen Sie entsprechende Gegenmaßnahmen.
- c. **Wenn Sie die Säge im Werkstück wieder einschalten, zentrieren Sie das Sägeblatt im Sägeschlitz, und stellen Sie sicher, dass keine Sägezähne im Material stecken.** Wenn das Sägeblatt klemmt, kann es beim erneuten Einschalten nach oben gehoben werden, oder es kann zu einem Rückschlag vom Werkstück kommen.
- d. **Stützen Sie große Platten ab, um ein mögliches Verklemmen oder Rückschlagen des Sägeblatts zu vermeiden.** Große Platten neigen zum Durchbiegen unter ihrem eigenen Gewicht. Die Platte muss auf beiden Seiten von unten abgestützt werden, d. h. nahe an der Schnittlinie und nahe am Plattenrand.
- e. **Verwenden Sie niemals stumpfe oder beschädigte Sägeblätter.** Ungeschärfte oder falsch geschränkte Sägeblätter erzeugen einen schmalen Sägeschlitz. Die Folge sind übermäßige Reibung, Verklemmen des Sägeblatts und Rückschlag.
- f. **Arretierungshebel für Schnitttiefe und Gehrung müssen vor dem Schneiden fest und sicher sitzen.** Wenn sich die Sägeblatteinstellung beim Schneiden ändert, kann dies zu Klemmen und Rückschlag führen.

- g. Gehen Sie beim Sägen in Wände oder sonstige unübersichtliche Bereiche besonders vorsichtig vor.** Das vordringende Sägeblatt kann in Objekte eindringen, die einen Rückschlag verursachen.

### **Sicherheitsanweisungen für Kreissägen mit äußerem oder innerem Pendelhubschutz und Schutzvorrichtung**

#### **Funktion der Schutzvorrichtungen**

- a. Vergewissern Sie sich vor jedem Gebrauch, dass die Schutzvorrichtung richtig schließt. Benutzen Sie die Säge nicht, wenn sich die Schutzvorrichtung nicht frei bewegen lässt und das Blatt nicht vollständig umschließt. Klemmen oder binden Sie die Schutzvorrichtung keinesfalls so fest, dass das Sägeblatt freiliegt.** Wenn die Säge versehentlich fallen gelassen wird, kann sich die Schutzvorrichtung verbiegen. Stellen Sie sicher, dass sich die Schutzvorrichtung frei bewegen lässt und in sämtlichen Schnittwinkeln und -tiefen nicht das Sägeblatt oder ein anderes Teil berührt.

- b. Überprüfen Sie die Funktion und den Zustand der Rückholfeder für die Schutzvorrichtung. Wenn die Schutzvorrichtung und die Feder nicht vorschriftsmäßig funktionieren, müssen Sie vor Gebrauch gewartet werden.** Die Schutzvorrichtung kann beispielsweise aufgrund von beschädigten Teilen, klebrigen Ablagerungen oder Schmutzansammlungen schwergängig werden.
- c. Stellen Sie sicher, dass sich die Grundplatte bei Eintauchsnitten nicht bewegt, bei denen der Gehrungswinkel des Sägeblatt auf eine andere Einstellung als 90° eingestellt ist.** Wenn sich das Sägeblatt nach einer Seite bewegt, kann dies zu Klemmen und Rückschlag führen.
- d. Achten Sie stets darauf, dass die Schutzvorrichtung das Sägeblatt umschließt, bevor Sie die Säge auf einer Werkbank oder auf dem Boden ablegen.** Ein ungeschützt auslaufendes Sägeblatt löst eine Rückwärtsbewegung der Säge aus und zerschneidet alles, was sich im Weg befindet. Beachten Sie, dass das Sägeblatt erst einige Zeit nach dem Loslassen des Schalters zum Stillstand kommt.



## Sägeblätter

- ◆ Verwenden Sie niemals Sägeblätter mit größerem oder kleinerem Durchmesser als hier angegeben. Angaben zur richtigen Sägeblattgröße finden Sie in den technischen Daten. Verwenden Sie nur Sägeblätter, die mit den Angaben in dieser Anleitung und mit den Richtlinien gemäß EN 847-1 übereinstimmen.
- ◆ Verwenden Sie auf keinen Fall Trennscheiben.

## Merkmale (Abb. A)

Abgebildet ist das Gerät MT143. Es stehen weitere Geräte zur Verwendung mit diesem Werkzeugkopf zur Verfügung.

Dieses Gerät verfügt über einige oder alle der folgenden Merkmale.

10. Sägekopf
11. Einschaltperre
12. Spindelarretierung
13. Sägeschuh
14. Obere Schutzvorrichtung
15. Untere Schutzvorrichtung
16. Schutzvorrichtung-Rückzugshebel
17. Staubabsaugöffnung
18. Sechskantschlüssel

## Montage

**Achtung!** Nehmen Sie vor der Montage den Akku aus dem Gerät.

## Anbringen und Entfernen eines Sägeblatts (Abb. A und B)

- ◆ Verriegeln Sie das Gerät, indem Sie den Vor-/Zurückwahlschalter (2) in die mittlere Position bewegen.
- ◆ Drücken und halten Sie die Spindelarretierung (12). Schrauben Sie die Sägeblattschraube (18) mit dem mitgelieferten Sechskantschlüssel (17) im Uhrzeigersinn aus.
- ◆ Entfernen Sie die äußere Spannscheibe (19). Stellen Sie dabei sicher, dass die innere Spannscheibe (20) weiterhin korrekt auf der Spindel (21) sitzt.
- ◆ Ziehen Sie die untere Schutzvorrichtung (15) mithilfe des Schutzvorrichtungsrückzugshebels (16) zurück, und bringen Sie das Sägeblatt (22) auf der inneren Spannscheibe (20) so an, dass der Pfeil auf dem Sägeblatt in die gleiche Richtung weist wie der Pfeil auf der unteren Schutzvorrichtung.
- ◆ Setzen Sie die äußere Spannscheibe (19) auf die Spindel (21).

- ◆ Bringen Sie die Sägeblattschraube (18) an der Spindel (21) an, indem Sie diesen gegen den Uhrzeigersinn drehen.
- ◆ Drücken und halten Sie die Spindelarretierung (12). Ziehen Sie die Sägeblattschraube (18) fest, indem Sie diesen mit dem mitgelieferten Sechskantschlüssel (17) gegen den Uhrzeigersinn drehen.
- ◆ Heben Sie die Einschaltsperrleiste (11) an, und drücken Sie anschließend den Ein-/Aus-Schalter mit Geschwindigkeitsregler (1), um das Gerät einzuschalten. Die Leistung des Geräts ist davon abhängig, wie tief Sie den Schalter eindrücken.
- ◆ Lassen Sie die Einschaltsperrleiste los.
- ◆ Um das Gerät auszuschalten, lassen Sie den Geschwindigkeitsregler los.

**Achtung!** Verwenden Sie keinesfalls die Spindelarretierung, während sich die Säge dreht oder um diese anzuhalten. Schalten Sie das Gerät keinesfalls bei betätigter Spindelarretierung ein. Dadurch wird die Säge beschädigt.

**Achtung!** Stellen Sie sicher, dass das Sägeblatt ordnungsgemäß angebracht ist. Drehen Sie vor dem Start des Geräts die Spindel mithilfe des mitgelieferten Sechskantschlüssels (17) gegen den Uhrzeigersinn, und stellen Sie sicher, dass das Sägeblatt die Schutzvorrichtung nicht berührt.

## Verwendung

**Achtung!** Beschleunigen Sie den Arbeitsvorgang nicht mit Gewalt. Vermeiden Sie eine Überlastung des Geräts.

## Sägen

**Hinweis:** Vergewissern Sie sich, dass sich der Vor/Zurück-Schalter (2) nicht in der verriegelten Stellung befindet.

**Hinweis:** Achten Sie darauf, dass sich die Zähne des Sägeblatts nicht übermäßig erhitzen.

**Achtung!** Beim Schneiden von Kunststoff ist es unerlässlich, dass die Zähne des Sägeblatts kühl bleiben. Heiße Sägeblattzähne können dazu führen, dass der Kunststoff schmilzt.

## Staubabsaugung

Die Staubabsaugöffnung dient zum Anschluss eines Staubsaugers oder einer Absaugvorrichtung an das Gerät. Beim Sägen von Holz muss der Staub abgesaugt werden.

- ◆ Schließen Sie einen Staubsaugerschlauch an die Staubabsaugöffnung an, in dem Sie den Schlauch über die Öffnung schieben.

## Hinweise für optimale Arbeitsergebnisse

### Sägen

- ◆ Verwenden Sie immer ein für das jeweilige Werkstück und die Art des Schnittes geeignetes Sägeblatt.
- ◆ Halten Sie das Gerät immer mit beiden Händen.
- ◆ Lassen Sie das Sägeblatt einige Sekunden frei drehen, bevor Sie mit der Arbeit beginnen.
- ◆ Üben Sie während des Sägens nur einen geringen Druck auf das Gerät aus.
- ◆ Drücken Sie den Sägeblattschuh gegen das Werkstück.
- ◆ Da Absplinterungen an der Schnittlinie auf der Oberseite des Werkstücks nicht zu vermeiden sind, schneiden Sie auf der Seite, auf der Absplinterungen akzeptabel sind.
- ◆ Um beispielsweise beim Schneiden von Laminat ein Splintern zu vermeiden, klemmen Sie eine Sperrholzplatte auf die Oberseite des Werkstücks.
- ◆ Stützen Sie große Platten ab, um ein mögliches Verklemmen oder Rückschlagen des Sägeblatts zu vermeiden. Große Platten neigen zum Durchbiegen unter ihrem eigenen Gewicht.

- ◆ Die Platte muss auf beiden Seiten von unten abgestützt werden, d. h. nahe an der Schnittlinie und nahe am Rand der zu schneidenden Platte.
- ◆ Halten Sie das zu schneidende Werkstück niemals mit den Händen oder über den Beinen.
- ◆ Fixieren Sie das Werkstück mithilfe von Klemmen auf einer stabilen Unterlage. Es ist wichtig, das Werkstück richtig abzustützen, damit es nicht zu Körperkontakt, Verklemmen des Sägeblatts oder Kontrollverlust kommt.

### Zubehörteile

Das verwendete Zubehör hat wesentlichen Einfluss auf die Leistung des Geräts. Zubehörteile von BLACK+DECKER und Piranha erfüllen höchste Qualitätsstandards und wurden speziell für die Verwendung mit Ihrem Gerät entwickelt. Bei Verwendung dieses Zubehörs erhalten Sie stets optimale Ergebnisse.

## Technische Daten

		MTTS7 (14.4V) (H1)	MTTS7 (max.) (H1)
Leerlaufdrehzahl	min <sup>-1</sup>	0-3400	0-3400
Gewicht	kg	1.3	1.5
Maximale Schnitttiefe Nicht einstellbar	mm	21	21
Sägeblattdurchmesser	mm	86	86
Sägeblattbohrung	mm	15	15
Sägeblattstärke	mm	1.1	1.1

### Schalldruckpegel gemäß EN 60745:

Schalldruck ( $L_{pA}$ ) 76.4 dB(A), Unsicherheitsfaktor (K) 3 dB(A)

Schallleistung ( $L_{WA}$ ) 87.4 dB(A), Unsicherheitsfaktor (K) 3 dB(A)

### Gesamtvibration (Triax-Vektorsumme) gemäß EN 60745:

Holzschneiden ( $a_{h,CW}$ ) < 2.5 m/s<sup>2</sup>, Unsicherheitsfaktor (K) 1.5 m/s<sup>2</sup>

## Garantie

Black & Decker vertraut auf die Qualität der eigenen Geräte und bietet dem Käufer eine außergewöhnliche Garantie. Diese Garantiezusage versteht sich unbeschadet der gesetzlichen Gewährleistungsansprüche und schränkt diese keinesfalls ein. Sie gilt in sämtlichen Mitgliedstaaten der Europäischen Union und der Europäischen Freihandelszone EFTA.

Tritt innerhalb von 24 Monaten ab Kaufdatum an einem Gerät von Black & Decker ein auf Material- oder Verarbeitungsfehler zurückzuführender Mangel auf, garantiert Black & Decker den Austausch defekter Teile, die Reparatur von Geräten mit üblichem Verschleiß bzw. den Austausch eines mangelhaften Gerätes, ohne den Kunden dabei mehr als unbedingt nötig in Anspruch zu nehmen, allerdings vorbehaltlich folgender Ausnahmen:

- ◆ wenn das Gerät gewerblich, beruflich oder im Verleihgeschäft benutzt wurde;
- ◆ wenn das Gerät missbräuchlich verwendet oder mit mangelnder Sorgfalt behandelt wurde;
- ◆ wenn das Gerät durch irgendwelche Fremdeinwirkung beschädigt wurde;

- ◆ wenn ein unbefugter Reparaturversuch durch anderes Personal als das einer Vertragswerkstatt oder des Black & Decker Kundendienstes unternommen wurde.

Zur Inanspruchnahme dieser Garantie ist dem Verkäufer bzw. der Vertragswerkstatt ein Kaufnachweis vorzulegen. Die Adresse der zuständigen Niederlassung von Black & Decker steht in dieser Anleitung. Dort teilt man Ihnen gerne die nächstgelegene Vertragswerkstatt mit. Eine Liste der Vertragswerkstätten und aller Kundendienststellen von Black & Decker sowie der zuständigen Ansprechpartner finden Sie auch im Internet unter: [www.2helpU.com](http://www.2helpU.com)

Bitte besuchen Sie unsere Website [www.blackanddecker.de](http://www.blackanddecker.de), um Ihr neues BLACK+DECKER Produkt zu registrieren. Dort erhalten Sie auch Informationen über neue Produkte und Sonderangebote. Weitere Informationen über die Marke BLACK+DECKER und unsere Produkte finden Sie unter [www.blackanddecker.de](http://www.blackanddecker.de).

## EG-Konformitätserklärung MASCHINENRICHTLINIE



MTTS7

Black & Decker erklärt, dass diese unter "Technische Daten" beschriebenen Geräte übereinstimmen mit:

2006/42/EG, EN 60745-1, EN 60745-2-5

Diese Produkte entsprechen außerdem den Richtlinien 2014/30/EU und 2011/65/EU. Weitere Informationen erhalten Sie von Black & Decker unter der folgenden Adresse. Diese befindet sich auch auf der Rückseite dieser Anleitung.

Der Unterzeichnete ist verantwortlich für die Zusammenstellung der technischen Daten und gibt diese Erklärung im Namen von Black & Decker ab.

R. Laverick  
Engineering Manager  
Black & Decker Europe, 210 Bath Road, Slough,  
Berkshire, SL1 3YD  
Großbritannien  
17/09/2014

## Utilisation

Votre outil multi-usage BLACK+DECKER est conçu pour une large gamme d'activités de bricolage.

Avec l'embout de scie (MTTS7), cet outil peut scier du bois et du plastique.

Cet outil est destiné à une utilisation exclusivement domestique.

## Consignes de sécurité

### Consignes de sécurité concernant les outils électroportatifs



**Attention !** Lisez avec attention tous les avertissements et toutes les instructions. Le non-respect de cette consigne peut entraîner une électrocution, un incendie et/ou de graves blessures.



**Attention !** Lisez avec attention toutes les instructions concernant l'outil (MT143, MT350, MT108 ou MT18) avant d'utiliser cet accessoire. Le non-respect des instructions indiquées ci-dessous peut entraîner une électrocution, un incendie et/ou de graves blessures.

**Conservez tous les avertissements et instructions pour référence ultérieure.** La notion « d'outil électroportatif » mentionnée dans les consignes de sécurité se rapporte à des outils électriques raccordés au secteur (avec câble de raccordement) ou fonctionnant sur piles ou batterie (sans fil).



**Attention !** Consignes de sécurité pour toutes les scies

### Procédures de coupe

a.



**Danger : Éloignez vos mains de la zone de découpe et de la lame. Gardez une main sur la poignée auxiliaire ou sur le boîtier du moteur.** Si les deux mains maintiennent la scie, il n'y a aucun risque de coupure avec la lame.

- b. **Ne passez pas vos mains sous la pièce à couper.** Le protège-lame ne vous protégera pas de la lame à ce niveau là.
- c. **Réglez la profondeur de coupe par rapport à l'épaisseur de la pièce à couper.** Moins d'une dent entière de la lame doit apparaître sous la pièce à couper.

- d. Ne tenez jamais la pièce à couper dans vos mains ou entre vos jambes. Fixez la pièce à couper sur un endroit stable.** La pièce à couper doit être correctement soutenue pour éviter de coincer la lame, de perdre le contrôle et pour limiter les risques de blessures.
- e. Tenez l'outil uniquement au niveau des surfaces de prise isolées. Ceci permet d'éviter les accidents en cas de contact de l'outil avec des fils cachés ou son propre câble.** En touchant un fil sous tension, la charge électrique passe dans les parties métalliques de l'outil et il y a risque de choc électrique.
- f. Pour une coupe en long, utilisez toujours un guide longitudinal ou un guide de traçage.** Ceci afin d'obtenir une coupe parfaite et d'empêcher au maximum la lame de se coincer.
- g. Utilisez toujours des lames correspondant à la forme et la taille appropriées (diamant ou ronde) du trou de la tige.** Les lames qui ne s'adaptent pas se décentrent, ce qui vous fera perdre le contrôle de la scie.
- h. N'utilisez jamais de boulon ou de rondelles de lame non adaptés ou endommagés.** Les rondelles de lame et le boulon sont spécialement conçus pour votre scie, pour un rendement maximal et une utilisation en toute sécurité.
- ◆ Avant de couper un tuyau ou une conduite, assurez-vous qu'il n'y a ni eau, ni fil électrique, etc. autour.
  - ◆ Ne touchez pas la pièce ou la lame immédiatement après avoir utilisé l'outil. Elles peuvent être très chaudes.
  - ◆ Prenez garde aux dangers cachés. Avant de couper des murs, des planchers ou des plafonds, vérifiez l'emplacement des câblages et tuyaux.
  - ◆ Le va-et-vient de la lame continue après avoir relâché le bouton. Après avoir arrêté la scie (Off), attendez que la lame se stabilise complètement avant de poser l'outil.



**Attention !** Tout contact ou inhalation de poussières pendant la coupe peut représenter un danger pour la santé de l'opérateur ainsi, qu'éventuellement, des personnes autour. Portez un masque antipoussière spécialement conçu pour vous protéger des sciures et des fumées toxiques et veillez à ce que les personnes se trouvant à l'intérieur de la zone de travail ou y pénétrant soient également protégées.

- ◆ Portez toujours des protections auditives quand vous utilisez votre scie électrique.

## Consignes de sécurité supplémentaires pour toutes les scies

### Causes des effets de retour et dangers liés à ce phénomène

- ◆ Un effet de retour est une réaction brusque provoquée par une lame de scie décentrée ou coincée. La scie qui n'est plus contrôlée, peut sortir de la pièce à couper et être projetée vers l'utilisateur ;

- ◆ Quand la lame est coincée ou accrochée dans l'entaille, elle s'arrête brutalement, ce qui par réaction retourne la scie vers l'utilisateur ;
- ◆ Si la lame se tord ou se décentre dans l'entaille, les dents à l'arrière de la lame peuvent creuser dans la surface supérieure du bois, la lame remonte alors dans l'entaille ce qui a pour effet de projeter la scie vers l'utilisateur.

L'effet de retour est le résultat d'une utilisation inappropriée de la scie voire de procédures ou de conditions d'utilisation incorrectes. Il peut être évité en appliquant les précautions adéquates, décrites ci-dessous.

- Tenez fermement la scie avec les deux mains et placez vos bras de manière à pouvoir résister à l'effet de retour. Mettez vous d'un côté de la lame, mais ne vous alignez pas à la lame.** La scie peut être éjectée avec l'effet de retour. L'utilisateur peut malgré tout contrôler la scie si les précautions nécessaires sont prises.



- b. **Quand la lame se coince ou quand la coupe est interrompue pour une raison quelconque, relâchez le déclencheur et maintenez la scie dans la pièce à couper jusqu'à ce que la lame s'arrête complètement. N'essayez jamais de retirer la scie de la pièce de travail ou de tirer la scie vers l'arrière temps que la lame bouge. Un effet de retour pourrait se produire.** Recherchez pourquoi la lame se coince et prenez les mesures appropriées pour éliminer le problème.
- c. **Pour redémarrer une scie dont la lame est dans la pièce à couper, centrez la lame dans l'entaille et assurez-vous que les dents ne sont pas dans le bois.** Si la lame se coince, il peut y avoir un effet de retour ou un sursaut de la pièce à couper quand la scie redémarre.
- d. **Soutenez les grands panneaux pour limiter les pincements et les effets de retour de la lame.** Les grands panneaux ont tendance à fléchir à cause de leur propre poids. Il faut les maintenir en dessous et des deux côtés, près de la ligne de coupe et près du bord du panneau.
- e. **N'utilisez pas de lame émoussée ou endommagée.** Les lames émoussées ou mal installées produisent une entaille étroite entraînant un frottement excessif, la torsion de la lame et un effet de retour.
- f. **Les leviers de réglage de coupe en biais et de profondeur de lame doivent être serrés et fixés avant de scier.** Si le réglage saute pendant la coupe, la lame peut se coincer et produire un effet de retour.
- g. **Prenez toutes les précautions nécessaires pour scier dans un mur existant ou dans des zones de visibilité nulle.** La lame en dépassant peut couper des objets qui peuvent provoquer un effet de retour.

### Consignes de sécurité pour les scies circulaires avec un protège-lame intérieur et extérieur

## Fonctionnement de protection

- a. **Vérifiez la fermeture du protège-lame inférieur avant chaque utilisation. Ne faites pas fonctionner la scie si le protège-lame inférieur ne bouge pas librement et ne se referme pas instantanément. N'attachez ou ne serrez jamais le protège-lame en laissant la lame exposée.** Si la scie tombe par accident, le protège-lame peut être tordu. Vérifiez que le protège-lame se déplace librement et qu'il ne touche pas la lame ou d'autres pièces, à tous les angles et profondeurs de coupe.
- b. **Vérifiez le fonctionnement et l'état du ressort du protège-lame. Si le protège-lame et le ressort ne fonctionnent pas correctement, ils doivent être réparés avant l'utilisation de la scie.** Le fonctionnement du protège-lame peut ne pas être approprié si des pièces sont endommagées, s'il y a des dépôts gluants ou des débris.
- c. **Vérifiez que la plaque de base de la scie ne bouge pas pendant la « coupe en plongée » quand le biseau de la lame n'est pas sur 90°.** Si la lame se déplace latéralement, elle peut se coincer et produire un effet de retour.

- d. **Assurez-vous que le protège-lame recouvre la lame avant de laisser la scie sur un banc ou sur le sol.** Si une lame n'est pas protégée et n'est pas à l'arrêt complet, la scie sera éjectée vers l'arrière, coupant tout sur son passage. N'oubliez pas que la lame prend un certain temps à s'arrêter après avoir relâché le bouton.

## Lames de scie

- ◆ N'utilisez pas de lame d'un diamètre supérieur ou inférieur à celui recommandé. Reportez-vous aux données techniques pour connaître les diamètres appropriés. Utilisez uniquement les lames mentionnées dans ce manuel, conformes à la norme EN 847-1.
- ◆ N'utilisez jamais de disques abrasifs.

## Caractéristiques (figure A)

Le MT143 est présenté ci-dessous. D'autres outils sont disponibles avec l'embout de cet outil.

Cet outil comprend certains, ou tous, les éléments suivants :

10. Embout d'ébouteuse
11. Bouton de déblocage
12. Verrou de l'axe
13. Semelle
14. Protège-lame supérieur
15. Protège-lame inférieur

16. Levier de rétractation du protège-lame
17. Sortie de refoulement de poussière
18. Clé hexagonale

## Assemblage

**Attention !** Avant l'assemblage, retirez la batterie de l'outil.

### Installation et retrait d'une lame (figures A et B)

- ◆ Pour verrouiller l'outil, placez le bouton de commande avant/arrière (2) au centre.
- ◆ Maintenez le bouton de verrouillage de l'axe (12) enfoncé. Avec la clé hexagonale (17) fournie, retirez le boulon de la lame (18) en le tournant dans le sens des aiguilles d'une montre.
- ◆ Retirez la rondelle de serrage extérieure (19). Assurez-vous que la rondelle de serrage intérieure (20) reste sur l'axe (21).
- ◆ Rétractez le protège-lame inférieur (15) à l'aide du levier de rétractation du protège-lame (16) et placez la lame de scie (22) sur la rondelle de serrage intérieure (20), en s'assurant que la flèche sur les points de la lame sont dans la direction de la flèche sur le protège-lame inférieur.

- ◆ Placez la rondelle de serrage extérieure (19) sur l'axe (21).
- ◆ Installez le boulon de lame (18) dans l'axe (21) en le tournant dans le sens contraire des aiguilles d'une montre.
- ◆ Maintenez le bouton de verrouillage de l'axe (12) enfoncé. Avec la clé hexagonale (17) fournie, serrez le boulon de la lame (18) en le tournant dans le sens contraire des aiguilles d'une montre.

**Attention !** N'enclenchez jamais le verrou de l'axe quand la scie fonctionne, ceci aurait pour effet de forcer l'arrêt de l'outil. Ne mettez jamais l'outil en marche quand le verrou de l'axe est enclenché. Votre scie pourrait être sérieusement endommagée.

**Attention !** Avant l'utilisation, vérifiez toujours l'installation de la lame. Avec la clé hexagonale (17) fournie, tournez l'axe dans le sens contraire des aiguilles d'une montre et assurez-vous que la lame ne touche pas le protège-lame avant de mettre l'outil en marche.

## Utilisation

**Attention !** Laissez l'outil fonctionner à sa propre vitesse. Ne le poussez pas au-delà de sa limite.

## Scier

**Remarque :** Assurez-vous que le bouton de commande avant/arrière (2) est dans la position avant.

- ◆ Pour mettre l'outil en marche, levez le bouton de déblocage (11), puis appuyez sur le sélecteur de vitesse (1). La vitesse de l'outil dépend de la pression sur le bouton.
- ◆ Relâchez le bouton de déblocage.
- ◆ Pour arrêter l'outil, relâchez le sélecteur de vitesse.

**Remarque :** Prenez les précautions nécessaires pour que les bouts de lame ne chauffent pas.

**Attention !** En coupant du plastic, il est important de ne pas laisser les extrémités chauffer. Si elles sont chaudes, les extrémités peuvent faire fondre le plastic.

## Évacuation de poussière

La sortie de refoulement de poussière est utilisée pour connecter l'aspirateur ou le récupérateur de poussière à l'outil. L'évacuation de poussière doit être utilisée pour couper le bois

- ◆ Raccordez le tuyau d'aspirateur en le glissant dans la sortie de refoulement de poussière.

## Conseils pour une utilisation optimale

### Scier

- ◆ Utilisez toujours le type approprié de lame correspondant au matériau de la pièce à couper.
- ◆ Tenez toujours l'outil avec les deux mains.
- ◆ Laissez la lame fonctionner librement pendant quelques secondes avant de commencer la découpe.
- ◆ N'appliquez qu'une légère pression sur l'outil pendant la découpe.
- ◆ Travaillez avec la semelle contre la pièce.
- ◆ Étant donné que les éclats de bois le long de la ligne de coupe sont inévitables, coupez sur le côté où les éclats sont acceptables.
- ◆ Pour limiter les éclats de bois, par exemple en coupant de l'aggloméré, serrez un morceau de contreplaqué sur le dessus de la pièce à couper.
- ◆ Soutenez les grands panneaux pour limiter les pincements et les effets de retour de la lame. Les grands panneaux ont tendance à fléchir à cause de leur propre poids.
- ◆ Il faut les maintenir en dessous et des deux côtés, près de la ligne de coupe et près du bord du panneau à couper.
- ◆ Ne tenez jamais la pièce à couper dans vos mains ou entre vos jambes.

- ◆ Fixez la pièce à couper sur un endroit stable à l'aide de pinces. La pièce à couper doit être correctement soutenue pour éviter de coincer la lame, de perdre le contrôle et pour limiter les risques de blessures.

## Accessoires

La qualité du travail réalisé par votre outil dépend des accessoires utilisés. Les accessoires BLACK +DECKER et Piranha correspondent aux normes de qualité supérieure et sont conçus pour donner le meilleur résultat possible. En utilisant ces accessoires, votre outil vous donnera entière satisfaction.

## Caractéristiques techniques

		MTTS7 (14.4V) (H1)	MTTS7 (Max) (H1)
Vitesse à vide	min <sup>-1</sup>	0-3400	0-3400
Poids	kg	1.3	1.5
Profondeur maximum de coupe Non réglable	mm	21	21
Diamètre de lame	mm	86	86
Alésage de lame	mm	15	15
Largeur de lame	mm	1.1	1.1

Niveau de pression sonore selon la norme EN 60745 :

Pression sonore ( $L_{pA}$ ) 76.4 dB(A), incertitude (K) 3 dB(A)

Puissance sonore ( $L_{WA}$ ) 87.4 dB(A), incertitude (K) 3 dB(A)

Valeurs totales des vibrations (somme vectorielle triaxiale) selon la norme EN 60745 :

Coupe, bois ( $a_{h,CW}$ ) < 2.5 m/s<sup>2</sup>, incertitude (K) 1.5 m/s<sup>2</sup>

## Garantie

Black & Decker vous offre une garantie très élargie ainsi que des produits de qualité. Ce certificat de garantie est un document supplémentaire et ne peut en aucun cas se substituer à vos droits légaux. La garantie est valable sur tout le territoire des États Membres de l'Union Européenne et de la Zone de Libre Échange Européenne.

Si un produit Black & Decker s'avère défectueux en raison de matériaux en mauvaises conditions, d'une erreur humaine, ou d'un manque de conformité dans les 24 mois suivant la date d'achat, Black & Decker garantit le remplacement des pièces défectueuses, la réparation des produits usés ou cassés ou remplace ces produits à la convenance du client, sauf dans les circonstances suivantes :

- ◆ Le produit a été utilisé dans un but commercial, professionnel, ou a été loué;
- ◆ Le produit a été mal utilisé ou utilisé avec négligence;
- ◆ Le produit a subi des dommages à cause d'objets étrangers, de substances ou à cause d'accidents;
- ◆ Des réparations ont été tentées par des techniciens ne faisant pas partie du service technique de Black & Decker.

Pour avoir recours à la garantie, il est nécessaire de fournir une preuve d'achat au vendeur ou à un réparateur agréé. Pour connaître l'adresse du réparateur agréé le plus proche de chez vous, contactez le bureau Black & Decker à l'adresse indiquée dans ce manuel. Vous pourrez aussi trouver une liste de réparateurs agréés Black & Decker et de plus amples détails sur notre service après-vente sur le site Internet à l'adresse suivante : [www.2helpU.com](http://www.2helpU.com)

Visitez notre site Web [www.blackanddecker.fr](http://www.blackanddecker.fr) pour enregistrer votre nouveau produit BLACK+DECKER et être informé des nouveaux produits et des offres spéciales. Pour plus d'informations concernant la marque BLACK+DECKER et notre gamme de produits, consultez notre site [www.blackanddecker.fr](http://www.blackanddecker.fr)

## Déclaration de conformité CE

CONSIGNES DE MACHINERIE



MTTS7

Black & Decker confirme que les produits décrits dans les « Données techniques » sont conformes aux normes :

2006/42/CE, EN60745-1, EN60745-2-5

Ces produits sont également conformes aux Directives 2014/30/UE et 2011/65/UE. Pour plus de détails, veuillez contacter Black & Decker à l'adresse suivante ou reportez-vous au dos du manuel.

Le soussigné est responsable des données de la fiche technique et fait cette déclaration au nom de Black & Decker.

R. Laverick

Responsable technique

Black & Decker Europe, 210 Bath Road, Slough,  
Berkshire, SL1 3YD

Royaume-Uni

17/09/2014

## Uso previsto

L'elettro utensile multiuso BLACK+DECKER è stato ideato per un'ampia gamma di applicazioni Fai da te.

Con la testa a sega (MTTS7), è ideale per segare legno e plastica.

L'elettro utensile è stato progettato solo per uso privato.

## Istruzioni di sicurezza

### Avvisi di sicurezza generici per gli elettro utensili



**Avvertenza!** Leggere tutti gli avvisi di sicurezza e tutte le istruzioni. La mancata osservazione dei presenti avvisi e istruzioni potrebbe causare scosse elettriche, incendi e/o infortuni gravi.



**Avvertenza!** Consultare tutti gli avvisi di sicurezza, e tutte le istruzioni fornite con questo elettro utensile (MT143, MT350, MT108 o MT18), prima di usare questo accessorio. La mancata osservanza di avvertenze e istruzioni potrebbe causare scosse elettriche, incendi e/o infortuni gravi.

**Conservare tutte le istruzioni e le avvertenze per futura consultazione.** Il termine "elettro utensile" che ricorre in tutti gli avvisi seguenti si riferisce a utensili elettrici alimentati dalla rete (con filo) o a batteria (senza filo).



**Attenzione!** Istruzioni di sicurezza per tutte le seghe

### Procedure di taglio

a.



**Pericolo: Tenere le mani lontane dall'area di taglio e dalla lama. Tenere la seconda mano sull'impugnatura secondaria o sull'alloggiamento del motore.** Se entrambe le mani sono sulla sega, la lama non potrà tagliarle.

- b. **Non allungare mai le mani sotto al pezzo.** La protezione non può proteggere dalla lama sotto il pezzo.
- c. **Regolare la profondità di taglio in base allo spessore del pezzo.** Sotto il pezzo dovrebbe essere visibile meno di un dente completo della lama.



- d. **Non tenere mai il pezzo da tagliare in mano o appoggiato sulla coscia. Fissare il pezzo su di una piattaforma stabile.** È importante sorreggere correttamente il pezzo per limitare l'esposizione del corpo, l'inceppamento della lama o la perdita di controllo.
- e. **Tenere l'elettrotensile solo afferrando l'impugnatura isolata se vi è la possibilità che la sega possa venire a contatto di cavi nascosti o del proprio cavo.** Il contatto con un cavo sotto tensione mette sotto tensione anche le parti metalliche esposte dell'utensile e potrebbe esporre l'operatore a scosse elettriche.
- f. **Quando si sega secondo la fibra, usare una guida pezzo o una riga.** In questo modo si migliora la precisione del taglio e si riduce la possibilità di inceppamento della lama.
- g. **Usare sempre lame di misura e forma idonee ai fori per gli alberi portalama (a rombo o rotondi).** Le lame che non corrispondono all'utensileria di montaggio della lama, ruotano eccentricamente, causando la perdita di controllo.
- h. **Non usare un bullone o delle rondelle danneggiate o di tipo errato per fissare la lama.** Le rondelle e il bullone sono stati specificamente progettati per questa sega in modo da fornire delle prestazioni ottimali e un funzionamento sicuro.
- ◆ Quando si taglia un tubo o una conduttura, accertarsi sempre che al loro interno non vi siano acqua o fili elettrici.
  - ◆ Non toccare il pezzo o la lama subito dopo aver fatto funzionare l'elettrotensile, dato che potrebbero essere molto caldi.
  - ◆ Essere consapevoli che vi possono essere dei pericoli nascosti: prima di praticare tagli in pareti, pavimenti o soffitti, controllare l'ubicazione di cablaggi e tubazioni.
  - ◆ La lama continua a muoversi dopo aver rilasciato l'interruttore. Prima di appoggiare l'elettrotensile, spegnerlo e attendere che la lama si fermi completamente.



**Avvertenza!** Il contatto o l'inalazione della polvere generata dal taglio potrebbe nuocere alla salute dell'operatore e di eventuali astanti. Indossare una mascherina antipolvere specifica per polveri e fumi e controllare che anche le persone presenti o in arrivo nella zona di lavoro siano adeguatamente protette.

- ◆ Indossare sempre otoprotezioni quando si lavora con una sega elettrica

## Ulteriori istruzioni di sicurezza per tutte le seghe

### Cause dei contraccolpi e avvisi in merito

- ◆ il contraccolpo è una reazione improvvisa che si verifica quando la lama della sega si incastra, si inceppa oppure perde l'allineamento, e causa il sollevamento e l'uscita della sega dal pezzo, verso l'operatore;
- ◆ la lama si blocca se si incastra o si inceppa a causa della chiusura del taglio e la conseguente reazione del motore fa spostare rapidamente all'indietro la sega verso l'operatore;

- ◆ se la lama si deforma o perde l'allineamento nel taglio, i denti sul bordo posteriore della lama possono scavare la superficie del legno causando l'uscita della lama dal taglio con uno scatto all'indietro, verso l'operatore.

Un contraccolpo è la conseguenza di un utilizzo non appropriato oppure non corretto della sega e può essere evitato soltanto adottando le misure di sicurezza idonee come descritto di seguito.

- Afferrare saldamente la sega con entrambe le mani e posizionare le braccia in modo da poter far fronte ai contraccolpi. Posizionare il corpo da un lato o dall'altro della sega, ma non direttamente davanti alla lama. Il contraccolpo potrebbe far scattare all'indietro la lama, ma tale spinta può essere controllata dall'operatore, adottando le dovute precauzioni.**
- Quando la lama si inceppa, oppure quando per una qualsiasi ragione si interrompe l'operazione di taglio, rilasciare la levetta e tenere la sega immobile nel pezzo fino a quando la lama di arresta del tutto. Non tentare mai di estrarre la sega dal pezzo oppure di tirarla indietro quando la lama sta ancora ruotando, dato che facendolo si può causare un contraccolpo.** Indagare la causa dell'inceppamento e adottare i necessari interventi correttivi per eliminarla.

- c. **Quando si riavvia una sega nel pezzo, centrare la lama nel taglio e controllare che i denti della sega non facciano presa nel materiale.** Se la lama della sega si inceppa, potrebbe fuoriuscire dal pezzo o causare un contraccolpo quando la sega viene riavviata.
- d. **Sorreggere i pannelli più grandi per limitare il rischio che la lama si incastri o causi dei contraccolpi.** I pannelli più grandi tendono a incurvarsi sotto il loro peso. Infilare dei supporti sotto entrambi i lati del pannello, vicino alla linea di taglio o al bordo del pannello.
- e. **Non usare lame spuntate o danneggiate.** Delle lame spuntate o regolate male, producono un taglio stretto causando un attrito eccessivo, l'inceppamento della lama e dei contraccolpi.
- f. **Le leve di regolazione della profondità e dello smusso, devono essere salde e serrate prima di praticare il taglio.** Se la regolazione della lama cambia durante il taglio, si possono causare inceppamenti e contraccolpi.
- g. **Prestare una maggiore attenzione quando si praticano dei tagli con la sega in pareti esistenti o in altre zone con scarsa visibilità.** La lama sporgente potrebbe tagliare oggetti che possono causare contraccolpi.

**Istruzioni di sicurezza per le seghe circolari con protezioni oscillanti interne o esterne e protezione inferiore**

### **Funzione della protezione**

- a. **Controllare che la protezione si chiuda correttamente prima di ciascun impiego. Non far funzionare la sega se la protezione non si muove liberamente e non circonda la lama immediatamente. Non serrare né legare mai la protezione lasciando esposta la lama.** Se si fa cadere accidentalmente la sega, la protezione potrebbe deformarsi. Controllare che la protezione si muova liberamente e che non tocchi né la lama né altre parti, in ogni angolo e profondità di taglio.
- b. **Controllare il funzionamento e le condizioni della molla di richiamo della protezione. Se la protezione e la molla non funzionano correttamente, eseguirne la manutenzione prima dell'impiego.** La protezione potrebbe funzionare lentamente a causa di parti danneggiate, depositi gommosi o di un accumulo di impurità.

- c. **Verificare che la piastra di base della sega non si sposti quando si eseguono dei “tagli a tuffo” e la regolazione della lama per il taglio a unghia non è di 90°.** Lo spostamento laterale della lama causerà inceppamenti e contraccolpi.
- d. **Verificare sempre che la protezione copra la lama prima di appoggiare la sega su un banco o a terra.** Una lama non protetta o che gira a vuoto, fa spostare all'indietro la sega, tagliando tutto ciò che trova lungo il percorso. Tenere presente quanto tempo impiega la lama ad arrestarsi dopo aver rilasciato l'interruttore.
11. Pulsante di sicurezza
  12. Blocco alberino
  13. Piedino scorrimento lama
  14. Protezione superiore
  15. Protezione inferiore
  16. Leva retrazione protezione
  17. Apertura d'estrazione polvere
  18. Chiave esagonale

## Lame

- ◆ Non usare lame di diametro superiore o inferiore a quello consigliato. Consultare i dati tecnici per le corrette dimensioni della lama. Usare solo le lame indicate in questo manuale, conformi alla normativa EN 847-1.
- ◆ Non usare mai dischi abrasivi.

## Caratteristiche (fig. A)

L'elettrotensile in figura o il modello MT143. Altri elettrotensili possono essere usati con questa testa.

Questo elettrotensile presenta alcune o tutte le seguenti caratteristiche.

10. Testa a sega

## Montaggio

**Attenzione!** Prima dell'assemblaggio, estrarre la batteria dall'elettrotensile.

## Montaggio e smontaggio di una lama della sega (figg. A e B)

- ◆ Bloccare l'elettrotensile regolando il cursore avanti/indietro (2) sulla posizione centrale.
- ◆ Premere e tenere premuto il pulsante di blocco alberino (12). Usando la chiave esagonale (17) fornita, svitare il bullone della lama (18) ruotandolo in senso orario.
- ◆ Rimuovere la rondella di serraggio esterna (19), accertandosi che quella di serraggio interna (20) rimanga in sede sull'alberino (21).

- ◆ Retrarre la protezione inferiore (15) usando l'apposita leva (16) e posizionare la lama della sega (22) sulla rondella di serraggio interna (20), accertandosi che la freccia sulla lama sia rivolta nella medesima direzione di quella sulla protezione inferiore.
- ◆ Montare la rondella di serraggio esterna (19) sull'alberino (21).
- ◆ Infilare il bullone della lama (18) nell'alberino (21) ruotandolo in senso antiorario.
- ◆ Premere e tenere premuto il pulsante di blocco alberino (12). Usando la chiave esagonale (17) fornita, serrare il bullone della lama (18) ruotandolo in senso antiorario.

**Attenzione!** Non innestare mai il blocco dell'alberino quando la sega è accesa, né per cercare di arrestare l'elettrotensile. Non accendere mai l'elettrotensile quando il blocco dell'alberino è innestato. La sega subirebbe danni gravi.

**Attenzione!** Verificare che la lama sia stata montata correttamente. Usando la chiave esagonale (17) fornita, ruotare l'alberino in senso antiorario e verificare che la lama non venga a contatto della protezione prima dell'accensione dell'elettrotensile.

## Utilizzo

**Attenzione!** Lasciare che l'elettrotensile funzioni al suo ritmo. Non sovraccaricarlo.

## Segatura

**Nota:** Accertarsi che il cursore avanti/indietro (2) non si trovi nella posizione bloccata.

- ◆ Per accendere l'elettrotensile, sollevare il pulsante di bloccaggio (11) e quindi premere l'interruttore a velocità variabile (1). La velocità dell'elettrotensile dipende dal tipo di pressione esercitata sull'interruttore.
- ◆ Rilasciare il pulsante di sicurezza.
- ◆ Per spegnere l'elettrotensile, rilasciare l'interruttore di accensione a velocità variabile.

**Nota:** Prestare attenzione a non lasciare che le punte delle lame si surriscaldino.

**Attenzione!** Quando si taglia la plastica, è molto importante non lasciare che le punte della lama si riscaldino. Delle punte della lama calde potrebbero far sciogliere la plastica.

## Estrazione della polvere

L'apertura di estrazione della polvere viene usata per collegare un aspirapolvere di qualsiasi tipo all'elettrotensile. Usare la funzione di estrazione della polvere quando si taglia il legno

- ◆ Collegare il tubo dell'aspirapolvere infilandolo nell'apertura di estrazione della polvere.

## Consigli per un utilizzo ottimale

### Segatura

- ◆ Usare sempre il corretto tipo di lama per il materiale da tagliare.
- ◆ Tenere sempre l'elettrotensile con entrambe le mani.
- ◆ Prima di iniziare a tagliare, lasciare che la lama ruoti liberamente per alcuni secondi.
- ◆ Esercitare solo una leggera pressione sull'elettrotensile mentre si esegue il taglio.
- ◆ Lavorare con il piedino scorrimento lama premuto contro il pezzo.
- ◆ Dato che non è possibile evitare un certo grado di scheggiatura lungo la linea di taglio sul lato superiore del pezzo, tagliare dal lato dove tale scheggiatura è accettabile.
- ◆ Se è necessario limitare tale scheggiatura, ad esempio quando si tagliano dei laminati, attaccare con dei morsetti una striscia di compensato sulla parte superiore del pezzo.
- ◆ Sorreggere i pannelli più grandi per limitare il rischio che la lama si incastri o causi dei contraccolpi. I pannelli più grandi tendono a incurvarsi sotto il loro peso.

- ◆ Infilare dei supporti sotto entrambi i lati del pannello, vicino alla linea di taglio o al bordo del pannello che si sta tagliando.
- ◆ Non tenere mai il pezzo da tagliare in mano o appoggiato sulla coscia.
- ◆ Fissare il pezzo su di una piattaforma stabile usando dei morsetti. È importante sorreggere correttamente il pezzo per limitare l'esposizione del corpo, l'inceppamento della lama o la perdita di controllo.

### Accessori

Le prestazioni dell'elettrotensile dipendono dall'accessorio usato. Gli accessori BLACK+DECKER e Piranha sono stati fabbricati in base a standard qualitativi elevati e sono stati progettati per ottenere le migliori prestazioni dall'elettrotensile. Usando questi accessori si otterrà il meglio dall'elettrotensile.

## Dati tecnici

		MTTS7 (14.4V) (H1)	MTTS7 (Max.) (H1)
Regime a vuoto	min <sup>-1</sup>	0-3400	0-3400
Peso	kg	1.3	1.5
Profondità max. taglio Non regolabile	mm	21	21
Diametro lama	mm	86	86
Foro lama	mm	15	15
Larghezza lama	mm	1.1	1.1

**Livello di pressione sonora misurato in base a EN 60745:**

Pressione sonora ( $L_{pA}$ ) 76.4 dB(A), incertezza (K) 3 dB(A)

Potenza acustica ( $L_{WA}$ ) 87.4 dB(A), incertezza (K) 3 dB(A)

**Valori totali vibrazioni (somma vettoriale triassiale) in base a EN 60745:**

Taglio del legno ( $a_{h,CW}$ ) < 2.5 m/s<sup>2</sup>, incertezza (K) 1.5 m/s<sup>2</sup>

## Garanzia

Certa della qualità dei suoi prodotti, Black & Decker offre una garanzia eccezionale. Il presente certificato di garanzia è complementare ai diritti legali e non li pregiudica in alcun modo. La garanzia è valida entro il territorio degli Stati membri dell'Unione Europea e dell'EFTA (European Free Trade Area).

Se un prodotto Black & Decker risulta difettoso per qualità del materiale, della costruzione o per mancata conformità entro 24 mesi dalla data di acquisto, Black & Decker garantisce la sostituzione delle parti difettose, provvede alla riparazione dei prodotti se ragionevolmente usurati oppure alla loro sostituzione, in modo da ridurre al minimo il disagio del cliente a meno che:

- ◆ il prodotto non sia stato destinato a usi commerciali, professionali o al noleggio;
- ◆ il prodotto non sia stato usato in modo improprio o scorretto;
- ◆ il prodotto non abbia subito danni causati da oggetti o sostanze estranee oppure incidenti;
- ◆ il prodotto non abbia subito tentativi di riparazione non effettuati da tecnici autorizzati né dall'assistenza Black & Decker.

Per attivare la garanzia è necessario esibire la prova di acquisto al venditore o al tecnico autorizzato. Per individuare il tecnico autorizzato più vicino, rivolgersi alla sede Black & Decker locale, presso il recapito indicato nel presente manuale.

Altrimenti, un elenco completo di tutti i tecnici autorizzati Black & Decker e i dettagli completi sui contatti e i servizi post-vendita sono disponibili su Internet all'indirizzo: [www.2helpU.com](http://www.2helpU.com)

I clienti che desiderano registrare il nuovo prodotto BLACK+DECKER e ricevere gli aggiornamenti sui nuovi prodotti e le offerte speciali, sono invitati a visitare il sito Web [www.blackanddecker.it](http://www.blackanddecker.it). Ulteriori informazioni sul marchio e la gamma di prodotti BLACK+DECKER sono disponibili all'indirizzo [www.blackanddecker.it](http://www.blackanddecker.it)

## Dichiarazione di conformità CE

DIRETTIVA SUI MACCHINARI



MTTS7

Black & Decker dichiara che i prodotti descritti al paragrafo "Dati tecnici" sono conformi alle seguenti normative:

2006/42/CE, EN60745-1, EN60745-2-5

Questi prodotti sono conformi alla Direttiva 2014/30/UE e 2011/65/UE. Per ulteriori informazioni contattare Black & Decker al seguente indirizzo oppure consultare l'ultima di copertina del manuale.

Il sottoscritto è responsabile della redazione di questo documento tecnico e rilascia questa dichiarazione per conto di Black & Decker.

R. Laverick  
Engineering Manager  
Black & Decker Europe, 210 Bath Road, Slough,  
Berkshire, SL1 3YD  
Regno Unito  
17/09/2014



## Beoogd gebruik

Uw BLACK+DECKER-gereedschap voor meerdere toepassingen is ontworpen voor veel verschillende doe-het-zelftoepassingen.

Dit hulpstuk is bedoeld voor gebruik met de zaagkop (MTTS7) voor het zagen van hout en plastic.

Dit gereedschap is uitsluitend bestemd voor consumentengebruik.

## Veiligheidsinstructies

### Algemene veiligheidswaarschuwingen voor elektrisch gereedschap



**Waarschuwing!** Lees alle veiligheidswaarschuwingen en alle instructies. Wanneer de volgende waarschuwingen en voorschriften niet in acht worden genomen, kan dit een elektrische schok, brand of ernstig letsel tot gevolg hebben.



**Waarschuwing!** Lees alle veiligheidswaarschuwingen en alle instructies die met uw gereedschap worden meegeleverd (MT143, MT350, MT108 of MT18) voordat u dit hulpstuk gebruikt. Wanneer de waarschuwingen en voorschriften niet in acht worden genomen, kan dit een elektrische schok, brand en/of ernstig letsel tot gevolg hebben.

**Bewaar alle waarschuwingen en instructies als referentiemateriaal.** Het in de waarschuwingen gebruikte begrip 'elektrisch gereedschap' heeft betrekking op elektrische gereedschappen voor gebruik op de netspanning (met netsnoer) of op accu (snoerloos).



**Waarschuwing!** Veiligheidsinstructies voor alle zagen

Zaagprocedures

a.



**Gevaar: Blijf met uw handen uit de buurt van zaaggebied en zaagblad. Houd uw andere hand op de hulphandgreep of motorbehuizing.** Als de zaag met beide handen wordt vastgehouden, kunnen de handen niet door het zaagblad worden geraakt.

- b. **Reik niet onder het werkstuk.** Onder het werkstuk kan de kap u niet beschermen tegen het zaagblad.
- c. **Pas de zaagdiepte aan de dikte van het werkstuk aan.** Minder dan een volledige tand van de bladtanden dient zichtbaar te zijn onder het werkstuk.
- d. **Houd nooit het stuk dat u wilt snijden in uw handen of over uw benen. Zet het werkstuk vast op een stabiel platform.** Het is belangrijk dat het werkstuk goed wordt ondersteund, zodat het risico van aanraking, het vastzitten van het zaagblad of verlies van controle wordt geminimaliseerd.
- e. **Houd het gereedschap alleen vast bij de geïsoleerde greepoppervlakken als u een handeling uitvoert waarbij het zagende inzetgereedschap met onzichtbare draden of met het eigen snoer in aanraking kan komen.** Als een snoer onder spanning wordt geraakt, komen onbedekte metalen onderdelen van het gereedschap onder spanning te staan en kunt u een elektrische schok krijgen.
- f. **Wanneer u gaat schulpen, moet u altijd een langsgelider of een richtliniaal gebruiken.** Hiermee wordt de precisie van het snijden verbeterd en is er minder kans dat het zaagblad vast komt te zitten.
- g. **Gebruik altijd zaagbladen met het juiste formaat en de juiste vorm (ruitvormig versus rond) van hoofdasgaten.** Zaagbladen die niet op de bevestigingsmaterialen van de zaag passen, bewegen excentrisch, waardoor u de controle over het gereedschap kunt verliezen.
- h. **Gebruik nooit beschadigde of onjuiste borgschijfjes of moeren voor het blad.** De borgschijfjes of moeren voor het zaagblad zijn speciaal ontworpen voor deze zaag, voor optimale prestaties en veiligheid tijdens het gebruik.

- ◆ Als u een pijp of buis gaat doorzagen, controleert u of deze geen water, elektrische bedrading, enzovoort, bevat.
- ◆ Raak het werkstuk of het blad niet meteen na het zagen aan. Ze kunnen zeer heet worden.
- ◆ Wees bedacht op verborgen gevaren. Controleer waar zich bedrading en leidingen bevinden voordat u in muren, vloeren of plafonds zaagt.
- ◆ Nadat u de schakelaar hebt losgelaten blijft het blad bewegen. Schakel het gereedschap altijd uit en wacht tot het zaagblad volledig tot stilstand is gekomen voordat u het gereedschap neerlegt.



**Waarschuwing!** Contact met of inademing van het stof dat bij het zagen vrijkomt, kan de gezondheid van de gebruiker en omstanders schaden. Draag een stofmasker dat speciaal is ontworpen ter bescherming tegen stoffen en dampen, en verzeker u ervan dat andere personen die zich op de werkvloer bevinden of deze betreden, eveneens zijn beschermd.

- ◆ Draag altijd gehoorbescherming wanneer u werkt met elektrische zagen

## Aanvullende veiligheidsinstructies voor alle zagen

### Oorzaken van terugslag en gerelateerde waarschuwingen

- ◆ terugslag is een plotselinge reactie op een vastgeklemd, vastgelopen of onjuist uitgelijnd zaagblad, waardoor een zaag die niet onder controle is, uit het werkstuk wordt getild en zich naar de gebruiker verplaatst;
- ◆ wanneer het zaagblad vast komt te zitten doordat de zaagsnede zich sluit, blijft het zaagblad steken en door de reactie van de motor wordt de machine met grote snelheid terug naar de gebruiker verplaatst;
- ◆ als het zaagblad in de snede gedraaid of foutief uitgelijnd raakt, kunnen de tanden op de achterste rand van het zaagblad zich in de bovenkant van het hout invreten, waardoor het zaagblad uit de zaagsnede kan klimmen en terug kan springen naar de gebruiker.

Terugslag is het gevolg van het verkeerde gebruik of onjuiste gebruiksomstandigheden van de zaag. Met de juiste voorzorgsmaatregelen (zoals hieronder beschreven) kan terugslag worden voorkomen.

- a. **Blijf de zaag stevig met beide handen vasthouden en plaats uw armen zodanig dat u een eventuele terugslag kunt tegenhouden. Plaats uw lichaam naar een van de kanten van het zaagblad, maar niet op één lijn met het zaagblad.** Door een terugslag kan de zaag naar achteren springen, maar met de juiste voorzorgsmaatregelen kunt u de terugslagkracht onder controle houden.
- b. **Wanneer het blad vast komt te zitten, of wanneer u het zagen om welke reden dan ook wilt onderbreken, laat u de schakelaar los en houdt u de zaag zonder beweging in het materiaal totdat het blad tot volledige stilstand is gekomen. Probeer nooit om de zaag uit het werkstuk te verwijderen of de zaag naar achteren te trekken terwijl het zaagblad nog beweegt, omdat anders een terugslag kan optreden.** Als het zaagblad vast komt te zitten, controleert u de oorzaak hiervan en lost u het probleem op.
- c. **Wanneer u met de zaag opnieuw aan een werkstuk begint, plaatst u het zaagblad in het midden van de zaagsnede en controleert u of de zaagtanden niet vastzitten in het materiaal.** Als het zaagblad vast komt te zitten, kan dit naar boven lopen op of een terugslag geven vanaf het werkstuk wanneer de zaag opnieuw wordt gestart.
- d. **Ondersteun grote panelen om het risico op vastlopen of terugslaan te minimaliseren.** Grote panelen zakken vaak in onder hun eigen gewicht. Er moeten steunen aan beide kanten onder het paneel worden geplaatst: naast de snijlijn en naast de rand van het paneel.
- e. **Gebruik geen botte of beschadigde bladen.** Bij niet geslepen of onjuist geplaatste zaagbladen krijgt u een nauwe zaagsnede. Hierdoor ontstaat te veel wrijving, komt het zaagblad vast te zitten en krijgt u te maken met terugslag.
- f. **Zorg ervoor dat de vergrendelingshendels voor de diepte en voor de zaaghoek van het blad goed zijn vastgeklemd voordat u gaat zagen.** Als het zaagblad tijdens het zagen verschuift, kan het vast komen te zitten en krijgt u te maken met terugslag.
- g. **Wees extra voorzichtig wanneer u in bestaande muren of andere 'blinde' gebieden wilt zagen.** Het zaagblad kan in aanraking komen met objecten die een terugslag veroorzaken.

**Veiligheidsinstructies voor cirkelzagen met pendulebeschermkappen aan de binnen- of buitenzijde en met trekbeveiliging**

### Beschermfunctie

- a. **Controleer altijd of de beschermkap is gesloten voordat u de zaag gebruikt. Gebruik de zaag nooit als de beschermkap klemt of vastzit en niet direct kan worden gesloten over het zaagblad. Klem of bind de beschermkap nooit vast zodat het zaagblad is blootgesteld.** Als de zaag per ongeluk valt, kan de beschermkap worden gebogen.

Controleer of de beschermkap bij alle zaaghoeken en zaagdiepten vrij kan bewegen en niet in aanraking komt met het zaagblad of ander onderdeel.

- a. **Controleer de werking en staat van het veermechanisme voor de beschermkap. Als de kap of de veer niet juist werken, moeten ze worden gerepareerd voordat u de zaag gebruikt.** De beschermkap kan traag functioneren als gevolg van beschadigde onderdelen, kleverige afzettingen of te veel pulp.
- a. **Controleer of de basisplaat van de zaag niet verschuift wanneer u een dieptesnede wilt maken terwijl de niveau-instelling van het blad niet op 90° is ingesteld.** Als het blad opzij verschuift, kan het vast komen te zitten en krijgt u te maken met terugslag.

- a. **Voordat u de zaag neerzet op de werkbank of de vloer, moet u altijd controleren of het zaagblad wordt afgeschermd door de kap.** Als het zaagblad niet wordt afgeschermd en nog draait, 'loopt' de zaag naar achteren en wordt letsel of schade veroorzaakt. Let op: als u de zaag uitschakelt, zal het zaagblad nog enige tijd draaien.

### Zaagbladen

- ◆ Gebruik nooit een zaagblad met een grotere of kleinere diameter dan wordt aanbevolen. Zie de technische gegevens voor het juiste type zaagblad. Gebruik alleen zaagbladen die worden aangegeven in deze handleiding en die voldoen aan de norm EN 847-1.
- ◆ Gebruik nooit slijpschijven.

### Functies (fig. A)

Het gereedschap dat wordt weergegeven is MT143. Andere hulpstukken zijn beschikbaar om samen met dit hulpstuk te gebruiken. Dit gereedschap kan de volgende onderdelen bevatten:

10. Trimzaagkop
11. Ontgrendelingsknop
12. Spilvergrendeling
13. Zool
14. Bovenkap

15. Onderkap
16. Handgreep beschermkap
17. Opening voor stofafzuiging
18. Inbussleutel

## Monteren

**Waarschuwing!** Verwijder de accu uit het gereedschap voordat u met de montage begint.

### Een zaagblad bevestigen en verwijderen (fig. A & B)

- ◆ Vergrendel het gereedschap door de schuifknop voor rechtsom/linksom (2) in de middelste stand te zetten.
- ◆ Houd de vergrendelingsknop (12) ingedrukt. Gebruik de meegeleverde inbussleutel (17) om de bladmoer (18) rechtsom los te draaien en te verwijderen.
- ◆ Verwijder de buitenste klemborgring (19) en zorg ervoor dat de binnenste klemborgring (20) op dezelfde plek op de spil (21) blijft zitten.
- ◆ Schuif de onderkap (15) in met behulp van de handgreep van de beschermkap (16) en plaats het zaagblad (22) op de binnenste borgring (20), waarbij u ervoor zorgt dat pijl op het zaagblad in dezelfde richting wijst als de pijl op de onderkap.
- ◆ Plaats de buitenste klemborgring (19) op de spil (21).
- ◆ Plaats de bladmoer (18) in de spil (21) door deze linksom te draaien.
- ◆ Houd de vergrendelingsknop (12) ingedrukt. Gebruik de meegeleverde inbussleutel (17) om de bladmoer (18) linksom vast te draaien.

**Waarschuwing!** Schakel de spilvergrendeling nooit in terwijl de zaag draait of in een poging het gereedschap te stoppen. Schakel het gereedschap nooit in terwijl de spilvergrendeling is ingeschakeld. Uw zaag kan ernstig beschadigd raken.

**Waarschuwing!** Controleer of uw zaagblad correct is geplaatst. Gebruik de meegeleverde inbussleutel (17) om de spil linksom te draaien en controleer of het zaagblad geen contact maakt met de kap voordat u het gereedschap start.

## Gebruik

**Waarschuwing!** Laat het gereedschap in zijn eigen tempo werken. Niet overbelasten.

## Zagen

**Opmerking:** Zorg ervoor dat de achteruit-schakelaar (2) niet in de vergrendelde stand staat.

- ◆ U schakelt het gereedschap in door de ontgrendelingsknop (11) omhoog te trekken en vervolgens op de schakelaar met variabele snelheden (1) te drukken. De snelheid van het gereedschap hangt af van hoe ver u de schakelaar indrukt.
- ◆ Laat de ontgrendelingsknop los.
- ◆ U schakelt het gereedschap uit door de schakelaar met variabele snelheden los te laten.

**Opmerking:** Zorg ervoor dat de uiteinden van het blad niet oververhit raken.

**Waarschuwing!** Wanneer u kunststof zaagt, is het erg belangrijk dat de uiteinden van de zaag niet heet worden. Het kunststof kan smelten door de hete uiteinden van het blad.

## Stofafzuiging

De opening voor stofafzuiging wordt gebruikt om een stofzuiger aan de sluiten op het gereedschap. U moet stofafzuiging gebruiken wanneer u hout zaagt

- ◆ U kunt de slang van een stofzuiger aansluiten door deze in de opening voor de stofafzuiging te schuiven.

## Tips voor optimaal gebruik

### Zagen

- ◆ Gebruik altijd het juiste type zaagblad voor het werkstukmateriaal en het type zaagsnede.
- ◆ Houd het gereedschap altijd met beide handen vast.
- ◆ Laat het blad een paar seconden vrij bewegen voordat u begint te zagen.
- ◆ Voer slechts geringe druk op het gereedschap uit terwijl u zaagt.
- ◆ Druk de zool tijdens het zagen altijd tegen het werkstuk.
- ◆ Aangezien splintervorming bij de zaagrand aan de bovenzijde van het werkstuk onvermijdelijk is, kunt u het beste zagen aan de kant waar splintervorming acceptabel is.
- ◆ Als u de splintervorming wilt minimaliseren, bijvoorbeeld bij het zagen van laminaat, klemt u een stuk multiplex boven op het werkstuk.
- ◆ Ondersteun grote panelen om het risico op vastlopen of terugslaan te minimaliseren. Grote panelen zakken vaak in onder hun eigen gewicht.
- ◆ Er moeten steunen aan beide kanten onder het paneel worden geplaatst: naast de snijlijn en naast de rand van het paneel waarin u zaagt.

- ◆ Houd nooit het stuk dat u wilt snijden in uw handen of over uw benen.
- ◆ Zet het werkstuk met klemmen vast op een stabiel platform. Het is belangrijk dat het werkstuk goed wordt ondersteund, zodat het risico van aanraking, het vastzitten van het zaagblad of verlies van controle wordt geminimaliseerd.

## Accessoires

De prestaties van het gereedschap zijn afhankelijk van de gebruikte accessoires. Accessoires van BLACK+DECKER en Piranha zijn ontworpen om aan hoge kwaliteitsnormen te voldoen en de prestaties van uw gereedschap te verhogen. In combinatie met deze accessoires kunt u uw gereedschap nog beter laten presteren.

## Technische gegevens

		MTTS7 (14.4V) (H1)	MTTS7 (Max) (H1)
Onbelast toerental	min <sup>-1</sup>	0-3400	0-3400
Gewicht	kg	1.3	1.5
Maximale zaagdiepte Niet verstelbaar	mm	21	21
Diameter van zaagblad	mm	86	86
Boring van zaagblad	mm	15	15
Breedte zaagblad	mm	1.1	1.1

### Geluidsrukniveau volgens EN 60745:

Geluidsdruk ( $L_{pA}$ ) 76.4 dB(A), meetonzekerheid (K) 3 dB(A)

Geluidsvermogen ( $L_{WA}$ ) 87.4 dB(A), meetonzekerheid (K) 3 dB(A)

### Totale trillingswaarden (som triaxvector) volgens EN 60745:

In hout zagen ( $a_{h,CW}$ ) < 2.5 m/s<sup>2</sup>, meetonzekerheid (K) 1.5 m/s<sup>2</sup>



## Garantie

Black & Decker heeft vertrouwen in haar producten en biedt een uitstekende garantie. Deze garantie-bepalingen vormen een aanvulling op uw wettelijke rechten en beperken deze niet. De garantie geldt in de lidstaten van de Europese Unie en de Europese Vrijhandelsassociatie.

Mocht uw Black & Decker product binnen 24 maanden na de datum van aankoop defect raken ten gevolge van materiaal- of constructiefouten, dan garanderen wij de kosteloze vervanging van defecte onderdelen, de reparatie van het product of de vervanging van het product, tenzij:

- ◆ Het product is gebruikt voor handelsdoeleinden, professionele toepassingen of verhuurdoeleinden.
- ◆ Het product onoordeelkundig is gebruikt.
- ◆ Het product is beschadigd door invloeden van buitenaf of door een ongeval.
- ◆ Reparaties zijn uitgevoerd door anderen dan onze servicecentra of Black & Decker-personeel.

Om een beroep te doen op de garantie, dient u een aankoopbewijs te overhandigen aan de verkoper of een van onze servicecentra. U kunt het adres van het dichtstbijzijnde Black & Decker-servicecentrum opvragen via de adressen op de achterzijde van deze handleiding. U kunt ook een lijst van Black & Decker-servicecentra en meer informatie m.b.t. onze klantenservice vinden op het volgende internetadres: [www.2helpU.com](http://www.2helpU.com)

Meld u aan op onze website [www.blackanddecker.nl](http://www.blackanddecker.nl) om te worden geïnformeerd over nieuwe producten en speciale aanbiedingen. Verdere informatie over het merk BLACK+DECKER en onze producten vindt u op [www.blackanddecker.nl](http://www.blackanddecker.nl)

**EG-conformiteitsverklaring**

MACHINERICHTLIJN



MTTS7

Black & Decker verklaart dat deze producten, die zijn beschreven onder 'Technische gegevens', voldoen aan:

2006/42/EG, EN60745-1, EN60745-2-5

Deze producten voldoen tevens aan richtlijn 2014/30/EU en 2011/65/EU. Neem voor meer informatie contact op met Black & Decker op het volgende adres of raadpleeg de achterzijde van de handleiding.

Ondergetekende is verantwoordelijk voor de compilatie van het technische bestand en doet deze verklaring namens Black & Decker.

R. Laverick

Engineering Manager

Black &amp; Decker Europe, 210 Bath Road, Slough,

Berkshire, SL1 3YD

Verenigd Koninkrijk

17/09/2014

## Uso específico

La herramienta multifunción BLACK+DECKER se ha diseñado para una amplia gama de aplicaciones de bricolaje.

Mediante la utilización de la hoja (MTTS7), esta herramienta puede serrar madera y plásticos. Esta herramienta está pensada únicamente para uso doméstico.

## Instrucciones de seguridad

### Advertencias de seguridad generales para herramientas eléctricas



**¡Atención!** Lea todas las advertencias e instrucciones de seguridad. En caso de no atenerse a las siguientes advertencias e instrucciones de seguridad, podría producirse una descarga eléctrica, incendio o lesión grave.



**¡Atención!** Lea todas las advertencias e ilustraciones suministradas con la herramienta eléctrica (MT143, MT350, MT108 o MT18) antes de utilizar este accesorio. En caso de no atenerse a las advertencias e instrucciones de seguridad siguientes, ello puede dar lugar a una descarga eléctrica, incendio o lesión grave.

**Guarde todas las advertencias e instrucciones para futuras consultas.** El término "herramienta eléctrica" empleado en las advertencias se refiere a la herramienta eléctrica con alimentación de red (con cable) o a la herramienta eléctrica alimentada por batería (sin cable).



**¡Atención!** Instrucciones de seguridad para todas las sierras

## Procedimientos de corte

a.



**Peligro:** Mantenga las manos apartadas de la zona de corte y de la hoja. Mantenga la mano que queda libre en la empuñadura auxiliar o en la carcasa del motor. Si sostiene la sierra con ambas manos, no se podrá cortar con la hoja.

- b. No toque la parte inferior de la pieza de trabajo.** El protector no podrá protegerle de la hoja por debajo de la pieza de trabajo.
- c. Ajuste la profundidad de corte al grosor de la pieza de trabajo.** Deberá verse menos de un diente completo de la hoja por debajo de la pieza de trabajo.
- d. Nunca sostenga la pieza que está cortando en sus manos ni sobre una pierna. Fije la pieza de trabajo a una plataforma estable.** Es importante que la pieza de trabajo tenga un soporte correcto a fin de minimizar el riesgo corporal, el bloqueo de la hoja o la pérdida de control.
- e. Sujete la herramienta eléctrica únicamente por la superficie protegida cuando realice una operación en la que la herramienta de corte pueda entrar en contacto con cableado oculto o con su propio cable.** El contacto con un cable conectado también electrificará las partes metálicas de la herramienta eléctrica y podría provocar una descarga eléctrica al usuario.
- f. Cuando corte en dirección a la veta, utilice siempre una guía de corte.** De esta manera, mejorará la precisión del corte y reducirá la posibilidad de que la hoja se bloquee.
- g. Utilice siempre hojas cuyos orificios para el eje tengan un tamaño y forma correctos (diamante o redondos).** Los hojas que no encajen correctamente con los elementos de montaje de la sierra no funcionarán con normalidad, lo que producirá una pérdida de control.
- h. No utilice nunca pernos ni arandelas de disco dañados o inadecuados.** Las arandelas y el perno de la hoja han sido diseñados especialmente para que su sierra tenga un funcionamiento y seguridad óptimos.
- ◆ Al cortar una cañería o tubo, asegúrese de que no contiene restos de agua, cableado eléctrico, etc.

- ◆ No toque la pieza de trabajo o la hoja justo después de utilizar la herramienta. Pueden alcanzar temperaturas muy elevadas.
- ◆ Tenga en cuenta los peligros ocultos; antes de serrar paredes, suelos o techos, compruebe la ubicación de los cables y tubos.
- ◆ La hoja seguirá moviéndose después de soltar el interruptor. Apague la herramienta y espere siempre a que la hoja se detenga completamente antes de dejar la herramienta.



**¡Atención!** El contacto o la inhalación del polvo procedente de las aplicaciones de corte de la sierra puede poner en peligro la salud del usuario y de cualquier otra persona que se encuentre alrededor. Utilice una mascarilla diseñada específicamente para proteger contra el polvo y los vapores, y asegúrese de que las demás personas que se encuentren dentro o vayan a entrar en el área de trabajo también estén protegidas.

- ◆ Utilice siempre protectores auditivos cuando manipule sierras eléctricas.

## Instrucciones de seguridad adicionales para todas las sierras

### Causas del retroceso y advertencias relacionadas

- ◆ el retroceso es una reacción repentina que se produce cuando la hoja de la sierra se engancha, se bloquea o está mal alineado y hace que éste se levante repentinamente y salga de la pieza de trabajo hacia el usuario;
- ◆ cuando la hoja se engancha o se bloquea fuertemente en la muesca y se para, la hoja se paraliza y la reacción del motor lleva la unidad rápidamente hacia el usuario;
- ◆ si la hoja se tuerce o queda mal alineado en la muesca, los dientes del borde posterior de la hoja pueden introducirse en la superficie superior de la madera y hacer que la hoja salga fuera de la muesca y retroceda hacia el usuario.

El retroceso se debe a la utilización inadecuada de la sierra y/o a los procedimientos o condiciones de trabajo incorrectos y puede evitarse tomando las precauciones que se detallan a continuación.

- a. **Mantenga asida firmemente la sierra con ambas manos y ponga los brazos de tal manera que puedan resistir la fuerza de un retroceso. Coloque el cuerpo en uno de los lados de la hoja y no en línea recta con este.** El retroceso puede hacer que la sierra salte hacia atrás, aunque el usuario puede controlar este impulso si ha adoptado las medidas adecuadas.
- b. **Cuando el disco se bloquee o cuando, por algún motivo, interrumpa un corte, suelte el gatillo y no mueva la sierra del material que está cortando hasta que el disco se haya detenido por completo. Nunca intente sacar la sierra de la pieza de trabajo ni tirar de ella mientras la hoja esté en funcionamiento, ya que podría producirse un retroceso.** Investigue y adopte las medidas correctoras necesarias para eliminar la causa del bloqueo de la hoja.
- c. **Cuando reinicie la sierra en la pieza de trabajo, centre el disco en la muesca y compruebe que los dientes de la sierra no estén encajados en el material de trabajo.** Si la hoja de la sierra está bloqueada, puede que se levante o retroceda al volver a arrancar la sierra.
- d. **Apoye los paneles grandes en una superficie, a fin de minimizar el riesgo de que el disco quede atrapado o salga despedido hacia atrás.** Los paneles grandes tienen tendencia a combarse por su propio peso. Es preciso colocar soportes debajo del panel en ambos lados, cerca de la línea de corte y del borde del panel.
- e. **No utilice discos desafilados ni dañados.** Las hojas sin afilar o que están mal colocadas abren una muesca estrecha que produce una fricción excesiva, el bloqueo de la hoja y el retroceso de esta.
- f. **Las palancas de bloqueo de ajuste del bisel y de la profundidad del disco deben apretarse y fijarse antes de iniciar el corte.** Si el ajuste de la hoja varía durante el proceso de corte, puede producirse un bloqueo y un retroceso.
- g. **Adopte medidas de precaución extraordinarias cuando sierre en muros u otras zonas ciegas.** La parte que sobresalga de la hoja puede cortar objetos que produzcan un retroceso.

## Instrucciones de seguridad para sierras circulares con protector basculante externo o interno y con protector de arranque

### Función de protección

- a. **Antes de cada uso, compruebe que el protector esté bien cerrado. No ponga en funcionamiento la sierra si el protector no se mueve libremente y coloque la hoja al instante. No enganche ni ate nunca el protector de moto que la hoja quede expuesta.** Si la sierra se cae accidentalmente, el protector puede curvarse. Asegúrese de que el protector se mueva libremente en todos los ángulos y profundidades de corte y de que no toque la hoja ni ninguna otra pieza.
- b. **Compruebe el funcionamiento y el estado del muelle de retorno del protector. Si el muelle y el protector no funcionan correctamente, deberá efectuarse un servicio de mantenimiento antes de utilizarlos.** Es posible que el protector funcione lentamente debido a piezas dañadas, restos pegajosos o una acumulación de desechos.

- c. **Asegúrese de que la placa base de la sierra no se mueva durante la realización del “corte directo” si el ajuste del bisel de la hoja no es de 90°.** El desplazamiento de la hoja hacia los lados provocará un bloqueo y un retroceso.
- d. **Antes de poner la sierra en un banco de trabajo o en el suelo, asegúrese de que el protector cubra la hoja.** Una hoja deslizante y sin protección puede hacer que la sierra retroceda y corte todo lo que encuentre en su camino. Tenga en cuenta el tiempo que la hoja tarda en detenerse después de soltar el interruptor.

### Hojas de sierra

- ◆ No utilice hojas de diámetro superior o inferior al recomendado. Para una evaluación correcta de la hoja de sierra, consulte la ficha técnica. Utilice únicamente las hojas de sierra especificadas en este manual, compatibles con EN 847-1.
- ◆ No utilice nunca discos abrasivos.

## Características (fig. A)

Se muestra la herramienta MT143. Hay disponibles otras herramientas para utilizar con este cabezal.

Esta herramienta incluye una o más de las siguientes características.

10. Sierra de corte
11. Botón de desbloqueo
12. Bloqueo del eje
13. Zapata
14. Protector superior
15. Protector inferior
16. Palanca retráctil del protector
17. Salida de aspiración de polvo
18. Llave hexagonal

## Montaje

**¡Atención!** Antes de proceder al montaje, extraiga la batería de la herramienta.

## Colocación y extracción de la hoja de sierra (fig. A y B)

- ◆ Para bloquear la herramienta, ajuste el control deslizante de avance/retroceso (2) en la posición central.

- ◆ Mantenga pulsado el botón de bloqueo del eje (12). Con la llave hexagonal (17) suministrada, extraiga el perno de la hoja (18) girándolo en el sentido de las agujas del reloj.
- ◆ Extraiga arandela de sujeción externa (19) y asegúrese de que la arandela de sujeción interna (20) queda correctamente encajada en el eje (21).
- ◆ Retire el protector inferior (15) con ayuda de la palanca retráctil del protector (16) y coloque la hoja de sierra (22) en la arandela de sujeción interna (20). Asegúrese de que la flecha de la hoja apunte en la misma dirección que la flecha del protector inferior.
- ◆ Encaje la arandela de sujeción externa (19) en el eje (21).
- ◆ Ajuste el perno de la hoja (18) en el eje (21) y gírelo hacia la izquierda.
- ◆ Mantenga pulsado el botón de bloqueo del eje (12). Con la llave hexagonal (17) suministrada, apriete el perno de la hoja (18) girándolo hacia la izquierda.

**¡Atención!** No acople nunca el bloqueo del eje mientras la sierra está funcionando, ni para tratar de detener la herramienta. No encienda nunca la herramienta mientras el bloque del eje esté acoplado. Podría dañar gravemente la sierra.



**¡Atención!** Asegúrese de que la hoja está encajada correctamente. Utilice la llave hexagonal (17) suministrada para girar el eje hacia la izquierda y asegúrese de que la hoja no está en contacto con el protector antes de encender la herramienta.

## Uso

**¡Atención!** Deje que la herramienta funcione a su ritmo. No la sobrecargue.

## Serrado

**Nota:** Compruebe que el interruptor de avance/retroceso (2) no está en posición de bloqueo.

- ◆ Para encender la herramienta, levante el botón de desbloqueo (11) y, a continuación, presione el interruptor de velocidad variable (1). La velocidad de la herramienta depende de la presión que se aplique al interruptor.
- ◆ Suelte el botón de desbloqueo.
- ◆ Para apagar la herramienta, suelte el interruptor de velocidad variable.

**Nota:** Tenga cuidado de que las puntas de las hojas no se sobrecalienten.

**¡Atención!** Durante el corte de plástico, resulta muy importante no permitir que las puntas de las hojas se calienten. En caso de que las puntas de las hojas se calienten, es posible que se derrita el plástico.

## Extracción de polvo

La salida de aspiración de polvo se utiliza para conectar una aspiradora o extractor de polvo a la herramienta. Es necesario utilizar la extracción del polvo para cortar madera

- ◆ Deslice la manguera de una aspiradora hacia la salida de aspiración de polvo para conectarla.

## Consejos para un uso óptimo

### Serrado

- ◆ Utilice siempre el tipo de hoja de sierra apropiado para cada material de trabajo y tipo de corte.
- ◆ Sostenga siempre la herramienta con las dos manos.
- ◆ Deje que la hoja se mueva durante unos segundos antes de empezar a cortar.
- ◆ Aplique presión suavemente a la herramienta mientras realiza el corte.
- ◆ Trabaje con la zapata presionada contra la pieza de trabajo.
- ◆ Dado que es inevitable que se produzca alguna astilla a lo largo de la línea de corte de la pieza de trabajo, realice el corte en la parte de la pieza en que la aparición de astillas no suponga un problema.

- ◆ Cuando la aparición de astillas deba reducirse a un mínimo, como en el caso de los laminados, ponga una pieza de contrachapado en la parte superior de la pieza de trabajo.
- ◆ Apoye los paneles grandes en una superficie, a fin de minimizar el riesgo de que la hoja quede atrapada o salga despedida hacia atrás. Los paneles grandes tienen tendencia a combarse por su propio peso.
- ◆ Es preciso poner soportes a ambos lados del panel, cerca de la línea de corte y del borde del panel que se está cortando.
- ◆ Nunca sostenga la pieza que está cortando en sus manos ni sobre una pierna.
- ◆ Fije la pieza de trabajo a una plataforma estable con la ayuda de enganches. Es importante que la pieza de trabajo tenga un soporte correcto a fin de minimizar el riesgo corporal, el bloqueo de la hoja o la pérdida de control.

## Ficha técnica

		MTTS7 (14.4 V) (H1)	MTTS7 (máx.) (H1)
Velocidad sin carga	min <sup>-1</sup>	0-3400	0-3400
Peso	kg	1.3	1.5
Profundidad máx. de corte No ajustable	mm	21	21
Diámetro de la hoja de sierra	mm	86	86
Diámetro interno de la hoja de sierra	mm	15	15
Ancho de la hoja de sierra	mm	1.1	1.1

## Accesorios

El rendimiento de la herramienta depende de los accesorios que utilice. Los accesorios Piranha y BLACK+DECKER se han fabricado siguiendo estándares de alta calidad y se han diseñado para mejorar el funcionamiento de la herramienta. Al utilizar estos accesorios, conseguirá el máximo rendimiento de la herramienta.

### Nivel de presión acústica de acuerdo con la directiva EN 60745:

Presión acústica ( $L_{pA}$ ) 76.4 dB (A), incertidumbre (K) 3 dB (A)

Potencia acústica ( $L_{WA}$ ) 87.4 dB (A), incertidumbre (K) 3 dB (A)

### Valores totales de vibración (suma vectorial triaxial) de acuerdo con la directiva EN 60745:

Corte de madera ( $a_{h,CW}$ ) < 2.5 m/s<sup>2</sup>, incertidumbre (K) 1.5 m/s<sup>2</sup>

## Garantía

Black & Decker confía plenamente en la calidad de sus productos y ofrece una garantía extraordinaria. Esta declaración de garantía es un añadido, y en ningún caso un perjuicio para sus derechos legales. La garantía es válida dentro de los territorios de los Estados miembros de la Unión Europea y de los de la Zona Europea de Libre Comercio.

Si un producto Black & Decker resultara defectuoso debido a materiales o mano de obra defectuosos o a la falta de conformidad, Black & Decker garantiza, dentro de los 24 meses de la fecha de compra, la sustitución de las piezas defectuosas, la reparación de los productos sujetos a un desgaste y rotura razonables o la sustitución de tales productos para garantizar al cliente el mínimo de inconvenientes, a menos que:

- ◆ El producto se haya utilizado con propósitos comerciales, profesionales o de alquiler.
- ◆ El producto se haya sometido a un uso inadecuado o negligente.
- ◆ El producto haya sufrido daños causados por objetos o sustancias extrañas o accidentes.
- ◆ Se hayan realizado reparaciones por parte de personas que no sean del servicio técnico autorizado o personal de servicios de Black & Decker.

Para reclamar en garantía, será necesario que presente la prueba de compra al vendedor o al agente de servicio técnico autorizado. Puede consultar la dirección de su agente de servicio técnico más cercano si se pone en contacto con la oficina local de Black & Decker en la dirección que se indica en este manual. Como opción alternativa, puede consultar la lista de los agentes de servicio técnico autorizados de Black & Decker y obtener la información completa de nuestros servicios de posventa y los contactos disponibles en la siguiente dirección de Internet: [www.2helpU.com](http://www.2helpU.com)

Visite el sitio web [www.blackanddecker.es](http://www.blackanddecker.es) para registrar su nuevo producto BLACK+DECKER y estar al día sobre productos y ofertas especiales. Encontrará información adicional sobre la marca BLACK+DECKER y nuestra gama de productos en [www.blackanddecker.es](http://www.blackanddecker.es).

**Declaración de conformidad de la CE**

DIRECTIVA DE MAQUINARIAS



MTTS7

Black & Decker declara que los productos descritos en la "ficha técnica" cumplen con lo siguiente:  
2006/42/CE, EN60745-1, EN60745-2-5

Estos productos también cumplen con las Directivas 2014/30/UE y 2011/65/UE. Si desea obtener más información, póngase en contacto con Black & Decker a través de la siguiente dirección o consulte el dorso del manual.

La persona que firma a continuación es responsable de la elaboración del archivo técnico y realiza esta declaración en nombre de Black & Decker.

R. Laverick

Director de ingeniería

Black & Decker Europe, 210 Bath Road, Slough,  
Berkshire, SL1 3YD

Reino Unido

17/09/2014

## Utilização prevista

A ferramenta multiusos BLACK+DECKER foi concebida para diversas aplicações de bricolage.

Graças à cabeça de lâmina (MTTS7), esta ferramenta está preparada para serrar madeira e plástico.

Esta ferramenta destina-se apenas a utilização doméstica.

## Instruções de segurança

### Avisos de segurança gerais para ferramentas eléctricas



**Atenção!** Leia com atenção todos os avisos de segurança e instruções. O não cumprimento dos seguintes avisos e instruções pode resultar em choque eléctrico, incêndio e/ou graves lesões.



**Atenção!** Leia todos os avisos de segurança e todas as instruções fornecidos com a ferramenta eléctrica (MT143, MT350, MT108 ou MT18) antes de utilizar este acessório. O não cumprimento dos avisos e instruções pode resultar em choque eléctrico, incêndio e/ou lesões graves.

**Guarde todos os avisos e instruções para futura referência.** A expressão “ferramenta eléctrica” utilizada nos avisos refere-se à sua ferramenta eléctrica com ligação à corrente eléctrica (com cabo) ou com bateria (sem fios).



**Atenção!** Instruções de segurança para todas as serras

### Procedimentos de corte

a.



**Perigo: Mantenha as mãos afastadas da área de corte e da lâmina. Mantenha a outra mão no cabo auxiliar ou no compartimento do motor.** Se segurar a serra com ambas as mãos, estas não poderão ser cortadas pela lâmina.

- b. **Não toque na parte inferior da peça.** A protecção não pode protegê-lo da lâmina sob a peça.
- c. **Ajuste a profundidade de corte de acordo com a espessura da peça.** Sob a peça, deverá ser visível menos de um dente completo da lâmina.
- d. **Nunca segure a peça a ser cortada com as suas mãos ou sobre a sua perna. Fixe a peça numa plataforma estável.** É importante apoiar a peça adequadamente para minimizar a exposição do corpo, o bloqueio da lâmina ou a perda de controlo.
- e. **Segure a ferramenta eléctrica apenas pelas áreas isoladas quando executar uma operação onde a ferramenta de corte possa entrar em contacto com cablagem oculta ou o seu próprio cabo.** O contacto com um cabo “electrificado” irá igualmente expor peças metálicas do sistema “electrificado” da ferramenta e poderá provocar um choque eléctrico ao utilizador.
- f. **Ao efectuar cortes rectilíneos, utilize sempre um batente de corte ou uma guia de régua.** Aperfeiçoará a precisão de corte e reduzirá a possibilidade de bloqueio da lâmina.
- g. **Utilize sempre lâminas com o tamanho e a forma adequados (diamante versus circular) aos orifícios de encaixe.** As lâminas que não correspondam aos acessórios da serra irão funcionar irregularmente, provocando uma perda de controlo.
- h. **Nunca utilize um parafuso ou anilhas inadequadas ou danificadas.** As anilhas e o parafuso da lâmina foram concebidos especificamente para a sua serra, para um desempenho optimizado e segurança de operações.
- ◆ Quando cortar tubos ou condutas, certifique-se de que estes não têm água, cablagem, etc.
  - ◆ Não toque na peça ou na lâmina imediatamente após utilizar a ferramenta. Podem estar muito quentes.
  - ◆ Tenha cuidado com os perigos escondidos. Antes de cortar em paredes, tectos ou chãos, verifique a localização de cablagem e tubos.
  - ◆ A lâmina irá continuar a mover-se depois de desengatar o interruptor. Desligue sempre a ferramenta e aguarde até que a lâmina de serra pare completamente antes de pousar a ferramenta.



**Atenção!** O contacto ou a inalação de poeiras originadas pelas aplicações de corte poderá colocar em perigo a saúde do operador ou das pessoas presentes. Utilize uma máscara especificamente concebida para protecção contra poeiras e vapores e certifique-se de que as pessoas perto da área de trabalho também estão protegidas.

- ◆ Utilize sempre protecção auricular ao trabalhar com serras eléctricas

## Mais instruções de segurança para todas as serras

### Origem dos contra-golpes e avisos relacionados

- ◆ Um contra-golpe é uma reacção súbita a uma lâmina de serra presa, bloqueada ou incorrectamente alinhada, fazendo com que a serra, descontrolada, se eleve da peça em direcção ao operador;
- ◆ quando a lâmina fica presa ou bloqueada no final do corte, a lâmina encrava e a reacção do motor faz com que a unidade se mova rapidamente em direcção ao operador;
- ◆ se a lâmina ficar deformada ou incorrectamente alinhada durante o corte, os dentes da extremidade traseira da lâmina poderão perfurar a superfície superior da madeira, fazendo com que a lâmina se eleve do corte e salte em direcção ao operador.

Um contra-golpe é o resultado de uma utilização errada da serra e/ou de procedimentos ou condições de utilização incorrectos, podendo ser evitado com medidas de precaução apropriadas, conforme descrito em seguida:

- Segure firmemente a serra com ambas as mãos e posicione os seus braços de forma a resistir às forças de um contra-golpe. Posicione o seu corpo de um dos lados da lâmina, mas não alinhado com a mesma.** Um contra-golpe poderá fazer com que a serra salte para trás, mas as forças de um contra-golpe podem ser controladas pelo operador, se forem tomadas as medidas de precaução apropriadas.

- b. Quando a lâmina se encontrar bloqueada ou aquando de uma interrupção do corte, por qualquer motivo, liberte o gatilho e segure a serra imóvel no material até que a lâmina pare completamente. Nunca tente remover a serra da peça ou puxar a serra para trás enquanto a lâmina se encontrar em movimento, caso contrário poderá ocorrer um contra-golpe. Averigüe e tome as medidas necessárias para eliminar a causa do bloqueio da lâmina.
- c. Antes de reiniciar a serra na peça, centre a respectiva lâmina no corte e verifique se os dentes da serra não se encontram encaixados no material. Se a lâmina da serra se encontrar bloqueada, poderá elevar-se da peça ou ocorrer um contra-golpe quando a serra for reiniciada.
- d. Apoie painéis grandes para minimizar o risco de prisão da lâmina e de contra-golpe. Painéis grandes tendem a ceder com o seu próprio peso. Os apoios devem ser colocados sob ambos os lados do painel, junto à linha de corte e à extremidade do painel.
- e. Não utilize lâminas embotadas ou danificadas. Lâminas não afiadas ou instaladas incorrectamente criam um corte estreito, provocando fricção excessiva, bloqueio da lâmina e contra-golpe.
- f. As alavancas de bloqueio de ajuste do bisel e da profundidade da lâmina devem ser apertadas e fixas antes de se efectuar um corte. Se o ajuste da lâmina for alterado durante o corte, poderá provocar o respectivo bloqueio e um contra-golpe.
- g. Tenha especial cuidado quando serrar em paredes existentes ou outras áreas ocultas. A lâmina saliente poderá cortar objectos que poderão causar um contra-golpe.

### Instruções de segurança para serras circulares com protecção do pêndulo exterior ou interior e com protecção traseira

#### Função das protecções

- a. Verifique a protecção relativamente ao respectivo fecho adequado antes de cada utilização. Não utilize a serra se as protecções não se moverem livremente nem fecharem a lâmina imediatamente. Nunca fixe ou prenda a protecção de forma a que a lâmina fique exposta. Se a serra cair acidentalmente, a protecção poderá ser deformada. Certifique-se de que a protecção se move livremente e não entra em contacto com a lâmina ou qualquer outra peça, em todos os ângulos e profundidades de corte.



- b. **Verifique o funcionamento e as condições da mola de accionamento da protecção. Se a protecção e a mola não se encontrarem a funcionar correctamente, deverão ser reparadas antes da utilização.** A protecção poderá funcionar retardadamente devido a peças danificadas, resíduos pegajosos ou detritos aglomerados.
- c. **Certifique-se de que o arrasto da serra não se move ao efectuar um “corte por incisão” quando o bisel da lâmina não se encontra a 90°.** O deslizar da serra para o lado poderá provocar o respectivo bloqueio e um possível contra-golpe.
- d. **Verifique sempre se a protecção inferior se encontra a cobrir a lâmina, antes de pousar a serra numa bancada ou no solo.** Uma lâmina não protegida e movida pela inércia irá fazer com que a serra se mova para trás, cortando tudo o que se encontrar no caminho. Tenha em atenção o tempo que a lâmina demora até parar depois de soltar o interruptor.

## Lâminas de serra

- ◆ Não utilize lâminas com um diâmetro superior ou inferior ao recomendado. Para as especificações da lâmina adequada, consulte os dados técnicos. Utilize apenas as lâminas especificadas neste manual, em conformidade com a norma EN 847-1.
- ◆ Nunca utilize rodas abrasivas.

## Características (fig. A)

A ferramenta mostrada é MT143. Estão disponíveis outras ferramentas para utilizar com esta cabeça da ferramenta.

Esta ferramenta inclui algumas ou todas as seguintes características.

10. Cabeça de serra de traçar
11. Botão de travamento
12. Bloqueio do eixo
13. Arrasto
14. Protecção superior
15. Protecção inferior
16. Alavanca de recolhimento da protecção
17. Saída de extracção de poeiras
18. Chave sextavada

## Montagem

**Atenção!** Antes de montar, remova a bateria da ferramenta.

### Montar e remover uma lâmina de serra (fig. A e B)

- ◆ Bloqueie a ferramenta colocando a patilha para a frente/para trás (2) na posição central.
- ◆ Mantenha pressionado o bloqueio do eixo (12). Utilizando a chave sextavada (17), retire o parafuso da lâmina (18), rodando-o no sentido dos ponteiros do relógio.
- ◆ Retire a arruela de fixação exterior (19), certifique-se de que a arruela de fixação interior (20) continua bem posicionada no eixo (21).
- ◆ Retraia a protecção inferior (15) com a alavanca de recolhimento da protecção (16) e coloque a lâmina da serra (22) na arruela de fixação interior (20), certificando-se de que a seta da lâmina aponta na mesma direcção da seta na protecção inferior.
- ◆ Coloque a arruela de fixação exterior (19) no eixo (21).
- ◆ Coloque o parafuso da lâmina (18) no eixo (21), rodando-o no sentido inverso ao dos ponteiros do relógio.

- ◆ Mantenha pressionado o bloqueio do eixo (12). Utilizando a chave sextavada (17), aperte o parafuso da lâmina (18), rodando-o no sentido inverso ao dos ponteiros do relógio.

**Atenção!** Nunca encaixe o bloqueio do eixo com a serra a funcionar, nem o encaixe como tentativa para parar a ferramenta. Nunca ligue a ferramenta com o bloqueio do eixo encaixado. Isso poderá resultar em danos graves na serra.

**Atenção!** Certifique-se de que a lâmina está montada correctamente. Utilizando a chave sextavada (17) fornecida, rode o eixo no sentido inverso ao dos ponteiros do relógio e certifique-se de que a lâmina não entra em contacto com a protecção antes de ligar a ferramenta.

## Utilização

**Atenção!** Deixe a ferramenta funcionar ao seu próprio ritmo. Não a sobrecarregue.

## Serrar

**Nota:** Certifique-se de que a patilha para a frente/para trás (2) não se encontra na posição de bloqueio.

- ◆ Para ligar a ferramenta, levante o botão de desbloqueio (11) e, em seguida, prima o interruptor de velocidade variável (1). A velocidade da ferramenta depende de como pressionar o botão.

- ◆ Liberte o botão de desbloqueio.
- ◆ Para desligar a ferramenta, solte o interruptor de velocidade variável.

**Nota:** Tenha cuidado para não permitir que as pontas da lâmina sobreaqueçam.

**Atenção!** Quando cortar plástico, é muito importante não permitir que as pontas da lâmina aqueçam. As pontas da lâmina quentes poderão fazer com que o plástico derreta.

### Extracção de poeiras

A saída de extracção de poeiras é utilizada para ligar um aspirador ou extractor de poeiras à ferramenta. A extracção de poeiras deve ser utilizada quando cortar madeira

- ◆ Ligue a mangueira de um aspirador fazendo-a deslizar para o interior da saída de extracção de poeiras.

### Sugestões para uma utilização ideal

#### Serrar

- ◆ Utilize sempre o tipo apropriado de lâmina de serra para o material e tipo de corte.
- ◆ Segure sempre a ferramenta com ambas as mãos.
- ◆ Deixe a lâmina a trabalhar livremente durante alguns segundos antes de começar a cortar.

- ◆ Exercer apenas uma ligeira pressão na ferramenta enquanto corta.
- ◆ Trabalhe com o arrasto pressionado contra a peça.
- ◆ Uma vez que não é possível evitar que a madeira lasque ao longo da linha de corte na parte superior da peça, corte apenas no lado em que tal é aceitável.
- ◆ Quando pretender minimizar a criação de lascas, por exemplo, para serrar laminados, fixe um fragmento de contraplacado na parte superior da peça.
- ◆ Apoie painéis grandes para minimizar o risco de prisão da lâmina e de contra-golpe. Painéis grandes tendem a ceder com o seu próprio peso.
- ◆ Os apoios devem ser colocados sob ambos os lados do painel, junto à linha de corte e à extremidade do painel a cortar.
- ◆ Nunca segure a peça a ser cortada com as suas mãos ou sobre a sua perna.
- ◆ Fixe a peça numa plataforma estável com grampos. É importante apoiar a peça adequadamente para minimizar a exposição do corpo, o bloqueio da lâmina ou a perda de controlo.

## Acessórios

O desempenho da ferramenta depende dos acessórios utilizados. Os acessórios BLACK+DECKER e Piranha são concebidos segundo normas de elevada qualidade e desenvolvidos de modo a melhorar o desempenho da sua ferramenta. Ao utilizar estes acessórios, obterá o melhor desempenho da sua ferramenta.

## Dados técnicos

		MTTS7 (14.4V) (H1)	MTTS7 (Máx.) (H1)
Velocidade sem carga	min <sup>-1</sup>	0-3400	0-3400
Peso	kg	1.3	1.5
Profundidade máxima de corte Não Ajustável	mm	21	21
Diâmetro da lâmina	mm	86	86
Orifício da lâmina	mm	15	15
Largura da lâmina	mm	1.1	1.1

### Nível de pressão acústica de acordo com a norma EN 60745:

Pressão acústica ( $L_{pA}$ ) 76.4 dB(A), imprecisão (K) 3 dB(A)

Potência acústica ( $L_{WA}$ ) 87.4 dB(A), imprecisão (K) 3 dB(A)

### Valores totais de vibração (soma de vectores triax) de acordo com EN 60745:

Cortar madeira ( $a_{h,CW}$ ) < 2.5 m/s<sup>2</sup>, imprecisão (K) 1.5 m/s<sup>2</sup>

## Garantia

A Black & Decker confia na qualidade dos seus produtos e oferece uma garantia excelente. Esta declaração de garantia é um complemento dos seus direitos estabelecidos por lei, não os prejudicando de forma alguma. A garantia é válida nos territórios dos Estados Membros da União Europeia e da Associação Europeia de Comércio Livre.

Se um produto Black & Decker avariar devido a defeitos de material, fabrico ou não conformidade, num período de 24 meses após a data da compra, a Black & Decker garante a substituição das peças defeituosas, a reparação de produtos sujeitos a um desgaste aceitável ou a substituição dos mesmos para garantir o mínimo de inconvenientes ao cliente, excepto se:

- ◆ o produto tiver sido utilizado para fins comerciais, profissionais ou de aluguer;
- ◆ o produto tiver sido submetido a utilização indevida ou negligência;
- ◆ o produto tiver sido danificado por objectos ou substâncias estranhos, bem como acidentes;
- ◆ tiverem sido tentadas reparações por pessoas que não sejam agentes de reparação autorizados ou técnicos de manutenção da Black & Decker.

Para accionar a garantia, terá de apresentar comprovativos de compra ao vendedor ou a um agente de reparação autorizado. Pode verificar a localização do agente de reparação autorizado mais perto de si, contactando os escritórios locais da Black & Decker através do endereço indicado neste manual. Se preferir, está disponível na Internet uma lista de agentes de reparação autorizados Black & Decker, com os contactos e detalhes completos do serviço pós-venda, no endereço: [www.2helpU.com](http://www.2helpU.com)

Visite o nosso website [www.blackanddecker.pt](http://www.blackanddecker.pt) para registar o novo produto BLACK+DECKER e manter-se actualizado relativamente a novos produtos e ofertas especiais. Pode encontrar mais informações sobre a marca BLACK+DECKER e sobre a nossa gama de produtos em [www.blackanddecker.pt](http://www.blackanddecker.pt)

**Declaração de conformidade CE**

DIRECTIVA PARA MÁQUINAS



MTTS7

A Black & Decker declara que os produtos descritos em "dados técnicos" estão em conformidade com as seguintes normas:

2006/42/CE, EN60745-1, EN60745-2-5

Estos productos también cumplen con las Directivas 2014/30/UE y 2011/65/UE. Si desea obtener más información, póngase en contacto con Black & Decker a través de la siguiente dirección o consulte el dorso del manual.

La persona que firma a continuación es responsable de la elaboración del archivo técnico y realiza esta declaración en nombre de Black & Decker.

R. Laverick

Director de ingeniería

Black & Decker Europe, 210 Bath Road, Slough,  
Berkshire, SL1 3YD

Reino Unido

17/09/2014

## Användningsområde

Det här multiverktyget från BLACK+DECKER kan användas inom en mängd olika områden.

Med såghuvudet (MTTS7) monterat kan det här verktyget användas till sågning av trä och plast. Verktyget är endast avsett som konsumentverktyg.

## Säkerhetsanvisningar

### Allmänna säkerhetsanvisningar för elverktyg



**Varning!** Läs alla säkerhetsanvisningar och alla anvisningar. Fel som uppstår till följd av att säkerhetsanvisningarna och anvisningarna nedan inte följts kan orsaka elstötar, brand och/eller allvarliga kroppsskador.



**Varning!** Läs alla säkerhetsanvisningar och alla instruktioner som medföljer ditt elverktyg (MT143, MT350, MT108 eller MT18) innan du använder det här tillbehöret. Om anvisningarna nedan inte följs kan elstötar, brand och/eller allvarliga kroppsskador uppstå.

**Spara alla säkerhetsanvisningar och anvisningar för framtida bruk.** Begreppet "elverktyg" som används i alla varningar syftar på nätdrivna elverktyg (med nätsladd) eller batteridrivna (utan nätsladd).



**Varning!** Säkerhetsinstruktioner för alla sågar

### Sågningsprocedurer

a.



**Fara!** Håll händerna borta från sågområdet och sågbladet. **Håll din lediga hand på extrahandtaget eller motorhuset.** Genom att hålla i sågen med båda händerna undviker du att skära dig på sågbladet.

- b. **Stick inte in händerna under arbetsstycket.** Skyddet kan inte skydda handen mot sågbladet under arbetsstycket.
- c. **Anpassa skärdjupet efter arbetsstyckets tjocklek.** Den synliga delen av en sågbladstand under arbetsstycket måste vara mindre än en hel tand.

- d. **Håll aldrig arbetsstycket i händerna eller över benen. Placera arbetsstycket på ett stabilt underlag.** Det är viktigt att arbetsstycket hålls fast ordentligt. Då minskar risken för att sågen kommer i kontakt med kroppen, att bladet fastnar eller att man tappar kontrollen över sågen.
- e. **Håll alltid verktyget i de isolerade greppytorna vid arbete där sågen riskerar att komma i kontakt med dolda elledningar eller med sin egen nätsladd.** Om du sågar igenom en strömförande ledning kommer verktygets metalldelar också att bli strömförande och du kan få en elektrisk stöt.
- f. **Använd alltid ett anhåll eller ett skydd med raka kanter när du klyvsågar.** Detta möjliggör mer noggrann sågning och minskar risken för att sågbladet fastnar.
- g. **Använd alltid sågblad med rätt storlek och med lämpligt infästningshål (diamantformat eller runt).** Sågblad som inte passar ihop med sågen kommer att rotera excentriskt, vilket leder till att man tappar kontrollen över sågen.
- h. **Använd aldrig skadade eller felaktiga underläggsbrickor eller bultar för sågbladet.** Brickorna och bultarna har utformats speciellt för den här sågen och säkerställer optimal prestanda och säker användning.
- ◆ Vid sågning i rör och liknande ska du se till att de inte innehåller vatten, elledningar, osv.
  - ◆ Undvik att vidröra arbetsstycket eller sågbladet direkt efter sågning. De kan bli mycket varma.
  - ◆ Var uppmärksam på dolda faror innan du sågar i väggar, golv eller tak; kontrollera om det finns rör eller elledningar.
  - ◆ Sågbladet fortsätter att röra sig en kort stund efter att du har släppt strömbrytaren. Stäng alltid av verktyget och vänta tills sågbladet har stannat helt innan du lägger ifrån dig det.



**Varning!** Sågning ger upphov till damm som kan skada den som använder verktyget och andra i närheten vid kontakt eller inandning. Använd en specialkonstruerad ansiktsmask som skyddar mot damm och ångor och se till att personer som vistas inom eller i närheten av arbetsområdet också är skyddade.

- ◆ Använd alltid hörselskydd när du arbetar med elektriska sågar



## Ytterligare säkerhetsinstruktioner för alla sågar

### Kastorsaker och tillhörande varningar

- ◆ om ett sågblad kläms fast, kärvar eller sitter snett kan ett plötsligt bakkast inträffa. Sågen lyfts då upp ur arbetsstycket och kastas mot användaren;
- ◆ om bladet kläms fast eller på annat sätt fastnar i sågspåret där det går ihop upphör bladet att snurra och motorkraften gör att sågen kastas bakåt i riktning mot användaren;
- ◆ om bladet vrids eller hamnar snett i sågspåret kan tänderna på bladets bakkant gräva sig ner genom trästyckets ytskikt så att bladet går ur spåret och slungas bakåt mot användaren.

Bakkast uppstår till följd av felaktig användning och/eller hantering av sågen. Detta kan undvikas genom de skyddsåtgärder som beskrivs nedan:

- a. **Håll sågen ordentligt med båda händerna och placera armarna så att du håller emot de krafter som kastar sågen bakåt. Stå vid sidan av bladet, inte framför det.** Bakkast kan få sågen att hoppa bakåt, men de krafter som frigörs vid ett bakkast kan hanteras av användaren om lämpliga skyddsåtgärder har vidtagits.
- b. **Om bladet fastnar, eller om sågningen upphör av någon anledning, ska du släppa strömbrytaren och hålla sågen still i arbetsstycket tills bladet helt slutar att snurra. Försök aldrig att avlägsna sågen från arbetsstycket eller dra den bakåt medan bladet snurrar, eftersom detta kan leda till bakkast.** Ta reda på varför bladet fastnar och åtgärda felet.
- c. **Om du startar om sågen när bladet befinner sig i arbetsstycket ska du centrera sågbladet i snittet och kontrollera att inga sågtänder sitter fast i materialet.** Om bladet fastnar kan det klättra uppåt eller kastas ut från arbetsstycket när sågen startas igen.
- d. **Stöd stora arbetsstycken för att minimera risken för att bladet kläms fast och att sågen kastas bakåt.** Stora arbetsstycken böjs ofta av sin egen vikt. Placera stöd under arbetsstycket på båda sidorna, ett nära sågspåret och ett vid styckets kant.
- e. **Använd inte slöa eller skadade blad.** Slöa eller felaktigt monterade blad genererar smala sågspår, vilket leder till att friktionen ökar, bladet fastnar eller att sågen kastas bakåt.

- f. **Låsspakarna för sågdjup och vinkelinställning måste vara hårt åtdragna och sitta ordentligt fast innan man börjar såga.** Om bladinställningarna ändras medan du sågar kan bladet fastna eller sågen kastas bakåt.
- g. **Var extra försiktig vid sågning i befintliga väggar eller andra dolda områden.** Bladet kan skära in i föremål på andra sidan, vilket kan leda till att sågen kastas bakåt.

### Säkerhetsinstruktioner för cirkelsågar med yttre eller inre pendelskydd och med drevskydd

#### Skyddsfunktion

- a. **Kontrollera att skyddet stänger ordentligt innan du använder sågen. Använd inte sågen om skyddet inte är fritt rörligt och inte omedelbart omsluter bladet. Du ska aldrig klämma eller binda fast skyddet så att bladet exponeras.** Om du tappar sågen av misstag kan skyddet böjas. Kontrollera att skyddet kan röra sig fritt och inte vidrör bladet eller någon annan del i någon riktning eller vid något skärdjup.

- a. **Kontrollera skicket på skyddets återgångsfjäder och att den fungerar som den ska. Om skyddet och fjädern inte fungerar som de ska måste de repareras innan sågen används.** Skyddet kanske inte fungerar som det ska om några delar är skadade eller om gummi eller restmaterial har anhopats.
- a. **Se till att sågens basplåt inte rör sig vid "instickssägning" när bladlutningen inte är 90 °.** Om bladet rör sig i sidled kan sågbladet fastna och kastas bakåt.
- a. **Kontrollera alltid att det undre skyddet täcker bladet innan du sätter ned sågen på en bänk eller på golvet.** Om sågen är avstängd och bladet fortfarande snurrar och är oskyddat kommer sågen att vandra bakåt och skära in i allt som kommer i dess väg. Tänk på att det tar ett tag innan bladet slutar snurra när du har släppt brytaren.

#### Sågklingor

- ◆ Använd inte klingor med större eller mindre diameter än den som rekommenderas. Se avsnittet Tekniska data för information om korrekta klingmått. Använd endast de klingor som anges i denna bruksanvisning och som följer EN 847-1.
- ◆ Använd aldrig sliphjul.

## Funktioner (fig. A)

Verktyget som visas är MT143. Andra verktyg kan också användas med det här verktygshuvudet. Denna apparat har några eller samtliga av följande funktioner.

10. Trimsågshuvud
11. Låsknapp
12. Spindellås
13. Sågsko
14. Övre skydd
15. Nedre skydd
16. Draghandtag för skydd
17. Dammuppsugningshåll
18. Insexnyckel

## Montering

**Varning!** Ta ur batteriet innan du sätter ihop verktyget.

## Montera och ta bort ett sågblad (fig. A och B)

- ◆ Lås verktyget genom att sätta framåt-/bakåtréglaget (2) i mittenläget.
- ◆ Tryck och håll spindellåsknappen (12) nedtryckt. Lossa skärbladsbulten (18) genom att vrida den medurs med den medföljande insexnyckeln (17).

- ◆ Ta bort den yttre spännbrickan (19), kontrollera att den inre spännbrickan (20) sitter fast på spindeln (21).
- ◆ Tryck tillbaka det nedre skyddet (15) med skyddets draghandtag (16) och sätt sågbladet (22) på den inre spännbrickan (20) och se till att pilen på bladet pekar i samma riktning som pilen på det nedre skyddet.
- ◆ Placera den yttre spännbrickan (19) på spindeln (21).
- ◆ Placera skärbladsbulten (18) på spindeln (21) och vrid den moturs.
- ◆ Tryck och håll spindellåsknappen (12) nedtryckt. Dra åt skärbladsbulten (18) genom att vrida den moturs med den medföljande insexnyckeln (17).

**Varning!** Vidrör aldrig spindellåset när sågen används. Slå aldrig på verktyget när spindellåset är aktiverat. Detta kan leda till allvarliga skador på sågen..

**Varning!** Kontrollera att klingan är korrekt monterad. Använd den medföljande insexnyckeln (17) för att vrida spindeln motsols och kontrollera att bladen inte vidrör skyddet innan du startar verktyget.

## Användning

**Varning!** Låt redskapet arbeta i sin egen takt. Överbelasta inte verktyget.

## Sågning

**Obs!** Kontrollera att framåt/bakåttreglaget (2) inte är i låst läge.

- ◆ Starta verktyget genom att trycka upp låsknappen (11) och sedan trycka på strömbrytaren för variabel hastighet (1). Verktygets hastighet beror på hur hårt du trycker på strömbrytaren.
- ◆ Släpp låsknappen.
- ◆ Slå av verktyget genom att släppa strömbrytaren för variabel hastighet.

**Obs!** Se till att bladspetsarna inte överhettas.

**Varning!** Vid sågning i plast är det mycket viktigt att inte bladspetsarna blir varma. Varma bladspetsar kan göra att plasten smälter.

## Dammuppsugning

Adaptorn för dammuppsugning används för att ansluta en dammsugare eller dammuppsugare till verktyget. Dammuppsugning måste användas vid sågning i trä

- ◆ Anslut en dammsugarslang genom att skjuta på den på dammutblåsarhålet.

## Råd för optimal användning

### Sågning

- ◆ Använd alltid särskilda sågblad som är anpassade för det material du ska såga i och för hur du ska såga.

- ◆ Håll alltid i verktyget med båda händerna.
- ◆ Låt sågbladet gå i några sekunder innan du börjar såga.
- ◆ Tryck bara försiktigt på sågen medan du sågar.
- ◆ Tryck sågskon mot arbetsstycket när du arbetar.
- ◆ Eftersom det inte helt går att undvika flisbildning i skärlinjen på arbetsstyckets ovansida ska du såga på den sida där eventuell flisbildning gör minst skada.
- ◆ Om man vill minimera flisbildningen, t.ex. när man sågar i laminat, kan man klämma fast en plywood-bit ovanpå arbetsstycket.
- ◆ Stora arbetsstycken bör ha stöd för att minimera risken för att bladet kläms fast och att sågen kastas bakåt. Stora arbetsstycken böjs ofta av sin egen vikt.
- ◆ Placera stöd under arbetsstycket på båda sidorna, ett nära sågspåret och ett vid kanten på sågstycket.
- ◆ Håll aldrig arbetsstycket i händerna eller över benen.
- ◆ Placera arbetsstycket på ett stabilt underlag med klämmor. Det är viktigt att arbetsstycket hålls fast ordentligt. Då minskar risken för att sågen kommer i kontakt med kroppen, att bladet fastnar eller att man tappar kontrollen över sågen.

## Tillbehör

Vilka resultat du får med verktyget beror på vilka tillbehör du använder. Tillbehör från BLACK +DECKER och Piranha håller hög kvalitet och är konstruerade för att fungera optimalt med verktyget. Med dessa tillbehör får du ut det bästa av verktyget.

## Tekniska data

		MTTS7 (14.4V) (H1)	MTTS7 (Max) (H1)
Tomgångshastighet	min <sup>-1</sup>	0-3400	0-3400
Vikt	kg	1.3	1.5
Maximalt sågningsdjup Ej justerbart	mm	21	21
Kliinga, diameter	mm	86	86
Klingans hål	mm	15	15
Bladets tjocklek	mm	1.1	1.1

Totala vibrationsvärden (vektorsumman av tre axlar) enligt EN 60745:

Träsågning ( $a_{h,CW}$ ) < 2.5 m/s<sup>2</sup>, osäkerhet (K) 1.5 m/s<sup>2</sup>

## Garanti

Black & Decker garanterar att produkten är fri från material- och/eller fabriktionsfel vid leverans till kund. Garantin gäller utöver konsumentens rättigheter enligt lag och påverkar inte dessa. Garantin gäller inom medlemsstaterna i Europeiska Unionen och i det Europeiska Frihandelsområdet.

Om en Black & Decker-produkt går sönder på grund av material- och/eller fabriktionsfel eller brister i överensstämmelse med specifikationen, inom 24 månader från köpet, åtar sig Black & Decker att reparera eller byta ut produkten med minsta besvär för kunden, förutom om:

- ◆ Produkten har använts i kommersiellt eller yrkesmässigt syfte eller i uthyrningssyfte.
- ◆ Produkten har utsatts för felaktig användning eller skötsel.
- ◆ Produkten har skadats av främmande föremål, ämnen eller genom olyckshändelse.
- ◆ Reparation har utförts av någon annan än en auktoriserad Black & Decker-verkstad.

Ljudnivå enligt EN 60745:

Ljudnivå ( $L_{pA}$ ) 76.4 dB(A), osäkerhet (K) 3 dB(A)

Ljudeffekt ( $L_{WA}$ ) 87.4 dB(A), osäkerhet (K) 3 dB(A)

Vid garantianspråk ska produkten och inköpskvittot lämnas till återförsäljaren eller till en auktoriserad verkstad. För information om närmaste auktoriserade verkstad, kontakta det lokala Black & Decker-kontoret på den adress som är angiven i bruksanvisningen. En lista över alla auktoriserade Black & Decker-verkstäder samt servicevillkor finns på Internet: [www.2helpU.com](http://www.2helpU.com)

Besök vår webbplats [www.blackanddecker.se](http://www.blackanddecker.se) för att registrera din nya BLACK+DECKER-produkt samt för att erhålla information om nya produkter och specialerbjudanden. Vidare information om märket BLACK+DECKER och vårt produktsortiment återfinns på [www.blackanddecker.se](http://www.blackanddecker.se)

## EG-deklaration om överensstämmelse

MASKINDIREKTIV



MTTS7

Black & Decker garanterar att produkterna som beskrivs under "Tekniska data" uppfyller: 2006/42/EG, EN60745-1, EN60745-2-5

De här produkterna överensstämmer även med direktiven 2014/30/EU och 2011/65/EU. Mer information får du genom att kontakta Black & Decker på följande adress eller titta i slutet av bruksanvisningen.

Undertecknad är ansvarig för sammanställningen av tekniska data och gör denna försäkran för Black & Decker.

R. Laverick  
Engineering Manager  
Black & Decker Europe, 210 Bath Road, Slough,  
Berkshire, SL1 3YD  
Storbritannien  
17/09/2014

## Bruksområde

Dette flerbruksverktøyet fra BLACK+DECKER er konstruert for mange typer gjør det selv-oppgaver. Når du bruker saghodet (MTTS7), passer verktøyet for saging i tre og plast. Verktøyet er beregnet bare som konsumentverktøy.

## Sikkerhetsinstruksjoner

### Generelle sikkerhetsadvarsler for elektroverktøy



**Advarsel!** Les alle sikkerhetsadvarsler og alle instruksjoner. Hvis advarslene og anvisningene nedenfor ikke overholdes, kan det medføre elektrisk støt, brann og/eller alvorlige personskader.



**Advarsel!** Les alle sikkerhetsadvarsler og alle instruksjoner som følger med elektroverktøyet (MT143, MT350, MT108 eller MT18), før du bruker tilbehøret. Hvis advarslene og instruksjonene ikke følges, kan det medføre elektrisk støt, brann og/eller alvorlige personskader.

**Ta vare på alle advarsler og instruksjoner for fremtidig bruk.** Begrepet "elektroverktøy" i advarslene gjelder nettdrevet elektroverktøy (med ledning) eller batteridrevet elektroverktøy (uten ledning).



**Advarsel!** Sikkerhetsinstrukser for alle sager

### Skjærepresedyrer

a.



**Fare:** Hold hendene borte fra skjæreområdet og bladet. Hold den andre hånden på hjelpehåndtaket eller motorhuset. Hvis du holder sagen med begge hender, kan de ikke bli skåret av bladet.

- b. **Ikke ha hånden under arbeidsstykket.** Beskyttelsen verner deg ikke mot bladet under arbeidsstykket.
- c. **Juster skjæredybden etter tykkelsen på arbeidsstykket.** Mindre enn hele tannen på bladet skal være synlig under arbeidsstykket.

- d. **Hold aldri stykket som skal skjæres, i hendene eller over benet. Fest arbeidsstykket til et stabilt underlag.** Det er viktig at arbeidsstykket har nok støtte så du minimerer faren for at kroppen blir utsatt, bladet setter seg fast eller du mister kontrollen.
- e. **Hold bare i de isolerte grepene på elektroverktøyet når du utfører et arbeid hvor skjæreverktøyet kan komme i kontakt med skjulte ledninger eller sin egen kabel.** Kontakt med en strømførende ledning vil også føre til at eksponerte metalldele på elektroverktøyet blir strømførende, og brukeren kan få elektrisk støt.
- f. **Når du sager på langs, må du alltid bruke skjærskinne eller parallellguide.** Dette forbedrer nøyaktigheten i sagingen og reduserer sjansen for at bladet blokkeres.
- g. **Bruk alltid blader med korrekt størrelse og form (diamant eller rundt) på spindelhull.** Blader som ikke passer til monteringsenheten for sagen, vil rotere eksentrisk og føre til tap av kontroll.
- h. **Bruk aldri skadede eller gale bladskiver eller skruer.** Bladskivene og skruen er spesielt utformet for din sag, slik at den skal fungere best mulig og gi best mulig driftssikkerhet.
- ◆ Når du sager rør eller kanaler, må du kontrollere at de er fri for vann, elektriske ledninger osv.
  - ◆ Ikke berør arbeidsstykket eller bladet straks etter at du har brukt verktøyet. De kan bli svært varme.
  - ◆ Vær oppmerksom på skjulte farer før du sager i vegger, gulv eller tak. Lokaliser eventuelle kabler og rør.
  - ◆ Sagbladet vil fortsatt være i bevegelse etter at bryteren slippes. Slå alltid verktøyet av og vent til sagbladet stanser helt, før du setter verktøyet ned.



**Advarsel!** Kontakt med eller inhalering av støv som oppstår ved skjæring, kan være helseskadelig for operatøren og eventuelle tilskuere. Bruk en maske som verner spesielt mot støv og damp, og pass på at andre som oppholder seg eller kommer inn i området der du arbeider, også beskytter seg.

- ◆ Bruk alltid hørselsvern når du arbeider med elektriske sager



## Ytterligere sikkerhetsinstrukser for alle sager

### Årsaker til tilbakeslag og relaterte advarsler

- ◆ Tilbakeslag er en plutselig reaksjon på et klemt, blokkert eller galt justert sagblad, noe som fører til at sagen løftes opp og ut av arbeidsstykket og mot brukeren.
- ◆ Når bladet blir klemt eller blokkert ved at sagsnittet lukker seg, stanses bladet, og motorreaksjonen driver enheten raskt bakover mot brukeren.
- ◆ Hvis bladet blir vridd eller er mistilpasset i kuttet, kan tennene i bakkant av bladet grave seg ned i toppflaten på treet, noe som fører til at bladet klyver ut av sagsnittet og hopper bakover mot brukeren.

Tilbakeslag er et resultat av gal bruk av sagen og/eller gale brukerprosedyrer eller forhold under bruk og kan unngås ved at du tar riktige forholdsregler som forklart nedenfor.

- a. **Hold saken i et fast grep med begge hender, og plasser armene for å motstå tilbakeslagskrefter. Plasser kroppen til én av sidene for bladet og ikke på linje med bladet.** Tilbakeslag kan føre til at sagen hopper bakover, men brukeren kan kontrollere tilbakeslagskreftene, hvis vedkommende tar riktige forholdsregler.

- b. **Når bladet setter seg fast, eller du avbryter et kutt av én eller annen grunn, slipper du startknappen og holder sagen stille i materialet til bladet stanser helt. Prøv aldri å fjerne sagen fra arbeidet eller å trekke sagen baklengs mens bladet beveger seg, for da kan det forekomme tilbakeslag.** Undersøk årsakene til at bladet blokkeres, og treff korrigerende tiltak.
- c. **Når du starter en sag på nytt i arbeidsstykket, sentrerer du sagbladet i sagsnittet og kontrollerer at sagtennene ikke griper i materialet.** Hvis sagbladet er blokkert, kan det klatre eller slå tilbake fra arbeidsstykket når sagen startes igjen.
- d. **Støtt opp store plater for å gjøre risikoen for klemming av bladet og tilbakeslag minst mulig.** Store plater har en tendens til å bli bøyd av sin egen vekt. Du må plassere støtter under platen på begge sider av skjærelinjen og i nærheten av kanten av platen.
- e. **Ikke bruk sløve eller skadede blader.** Sløve eller galt stilte blader gir et smalt sagsnitt som skaper ekstra friksjon, blokkering av bladet og tilbakeslag.

- f. **Låsene for justering av dybde og skråstilling for bladet må være festet sikkert før du sager.** Hvis innstilling av bladet endres mens du sager, kan det føre til blokkering og tilbakeslag.
- g. **Vær ekstra varsom når du sager inn i eksisterende vegger eller andre steder der du ikke ser.** Når bladet stikker ut, kan det treffe gjenstander som gir tilbakeslag.

### **Sikkerhetsinstruksjoner for sirkelsager med ytre eller indre pendelbeskyttelse og med trekkbeskyttelse**

#### **Beskyttelsesfunksjon**

- a. **Kontroller at beskyttelsen lukkes riktig før hver gangs bruk. Ikke bruk sagen hvis beskyttelsen ikke beveger seg fritt og omslutter bladet straks. Du må aldri klemme fast eller binde beskyttelsen slik at bladet eksponeres.** Hvis du mister sagen ved et uhell, kan beskyttelsen bli bøyd. Kontroller at beskyttelsen beveger seg fritt og ikke berører bladet eller noen annen del ved alle vinkler og skjæredybder.

- b. **Kontroller at returfjæren til beskyttelsen fungerer korrekt og er i god stand. Hvis beskyttelsen og fjæren ikke fungerer korrekt, må de vedlikeholdes før bruk.** Beskyttelsen kan fungere dårlig på grunn av skadede deler, gummiavsetninger eller samling av avfall.
- c. **Påse at grunnplaten til sagen ikke forskyver seg mens dybdekuttet utføres når bladvinkelinnstillingen ikke er på 90°.** Sidelengs bladforskyvning forårsaker alltid blokkering, og sannsynligvis tilbakeslag.
- d. **Pass alltid på at beskyttelsen dekker bladet før du setter sagen ned på en benk eller på gulvet.** Et ubeskyttet, roterende blad vil få sagen til å bevege seg bakover, og den skjærer det som kommer i veien. Vær oppmerksom på tiden det tar for bladet til å stoppe etter at bryteren er sluppet.

#### **Sagblader**

- ◆ Ikke bruk blader med større eller mindre diameter enn anbefalt. Du finner riktige data for blad under tekniske data. Bruk bare blader som er angitt i denne håndboken, og som er i samsvar med EN 847-1.
- ◆ Slipeskiver må aldri brukes.

## Funksjoner (figur A)

Det viste verktøyet er MT143. Det finnes andre verktøy som kan brukes sammen med dette verktøyhodet.

Dette verktøyet inneholder enkelte av eller alle enhetene nedenfor.

10. Trimsaghode
11. Låsebryter
12. Spindellås
13. Fot
14. Øvre beskyttelse
15. Nedre beskyttelse
16. Håndtak for å trekke tilbake beskyttelse
17. Støvuttak
18. Unbrakonøkkel

## Montering

**Advarsel!** Fjern batteriet fra verktøyet før montering.

## Montering og fjerning av sagblad (figur A og B)

- ◆ Lås verktøyet ved å sette glidebryteren for fremover/bakover (2) i midtstillingen.
- ◆ Trykk og hold inne spindellåsen (12). Bruk den medfølgende unbrakonøkkel (17), og fjern bladskruen (18) ved å skru den med klokken.

- ◆ Fjern den ytre klemskiven (19), kontroller at den indre klemskiven (20) fortsatt sitter som den skal på spindelen (21).
- ◆ Trekk tilbake den nedre beskyttelsen (15) med håndtaket for tilbaketrekking (16), og plasser sagbladet (22) mot den indre klemskiven (20). Pass på at pilen på bladet peker i samme retning som pilen på den nedre beskyttelsen.
- ◆ Fest den ytre klemskiven (19) på spindelen (21).
- ◆ Fest bladskruen (18) til spindelen (21) ved å vri den mot klokken.
- ◆ Trykk og hold inne spindellåsen (12). Bruk den medfølgende unbrakonøkkel (17), og stram til bladskruen (18) ved å skru den mot klokken.

**Advarsel!** Du må aldri aktivere spindellåsen mens sagen er i gang eller på noen måte prøve å stoppe verktøyet. Slå aldri verktøyet på mens spindellåsen er aktivert. Dette vil føre til alvorlig skade på sagen.

**Advarsel!** Kontroller at bladet er montert korrekt. Bruk den medfølgende unbrakonøkkel (17), vri spindelen mot klokken, og kontroller at bladet ikke kommer i berøring med beskyttelsen, før du starter verktøyet.

## Bruk

**Advarsel!** La verktøyet arbeide med sin egen hastighet. Ikke overbelast det.

## Saging

**Merknad:** Pass på at glidebryteren for fremover/bakover (2) ikke er i låst stilling.

- ◆ Når du skal slå verktøyet på, løfter du utløserknappen (11) og trykker deretter på bryteren for variabel hastighet (1). Hastigheten til verktøyet avhenger av hvor langt inn du trykker bryteren.
- ◆ Slipp utløserknappen.
- ◆ Når du skal slå av verktøyet, slipper du bryteren for variabel hastighet.

**Merknad:** Pass på at bladspissene ikke overopphetes.

**Advarsel!** Når du sager i plast, er det svært viktig å ikke la bladspissene bli for varme. Varme blader kan få platen til å smelte.

## Støvuttak

Støvuttaket brukes til å koble til en støvsuger eller et støvavtrekk til verktøyet. Fjerning av støv er nødvendig ved saging av tre

- ◆ Koble til en støvsugerslange ved å skyve den inn i støvuttaket.

## Råd for optimal bruk

### Saging

- ◆ Bruk alltid sagblader som egner seg for arbeidsstykkets materiale og den type saging det er snakk om.
- ◆ Hold alltid verktøyet med begge hender.
- ◆ La bladet gå fritt i noen få sekunder før du starter sagingen.
- ◆ Bruk bare et lett press på verktøyet når du sager.
- ◆ Arbeid med sagfoten presset mot arbeidsstykket.
- ◆ Siden det er umulig å unngå noe oppflising langs skjærelinjen på oversiden av arbeidsstykket, bør du sage på den siden der oppflisingen kan aksepteres.
- ◆ Når oppflisingen skal være minimal, for eksempel ved saging av laminater, kan du feste et stykke finer oppå arbeidsstykket.
- ◆ Støtt opp store plater for å gjøre risikoen for klemming av bladet og tilbakeslag minst mulig. Store plater har en tendens til å bli bøyd av sin egen vekt.
- ◆ Du må plassere støtter under platen på begge sider av skjærelinjen og i nærheten av kanten av platen som skal sages.

- ◆ Hold aldri stykket som skal skjæres, i hendene eller over benet.
- ◆ Fest arbeidsstykket til et stabilt underlag med klemmer. Det er viktig at arbeidsstykket har nok støtte så du minimerer faren for at kroppen blir utsatt, bladet setter seg fast eller du mister kontrollen.

## Tilbehør

Verktøyets ytelse avhenger av tilbehøret du bruker. Tilbehør fra BLACK+DECKER og Piranha er produsert etter høye kvalitetsstandarder og er konstruert for å bedre verktøyets ytelse. Hvis du bruker dette tilbehøret, får du mest mulig ut av verktøyet ditt.

## Tekniske data

		MTTS7 (14.4V) (H1)	MTTS7 (maks.) (H1)
Hastighet ubelastet	min <sup>-1</sup>	0-3400	0-3400
Vekt	kg	1.3	1.5
Maks. skjæredybde Ikke justerbar	mm	21	21
Bladdiameter	mm	86	86
Hulldimensjon blad	mm	15	15
Bladbredde	mm	1.1	1.1

### Lydtrykknivå i henhold til EN 60745:

Lydtrykk ( $L_{pA}$ ) 76.4 dB(A), usikkerhet (K) 3 dB(A)

Lydeffekt ( $L_{WA}$ ) 87.4 dB(A), usikkerhet (K) 3 dB(A)

### Totale vibrasjonsverdier (vektorsum fra tre retninger) i henhold til EN 60745:

Skjære i tre ( $a_{h, CW}$ ) < 2.5 m/s<sup>2</sup>, usikkerhet (K) 1.5 m/s<sup>2</sup>

## Garanti

Black & Decker er trygg på kvaliteten på sine produkter og tilbyr en enestående garanti.

Denne garantierklæringen kommer i tillegg til dine lovbestemte rettigheter og er ikke i konflikt med disse. Garantien er gyldig i EU- og EFTA-medlemsstatene.

Hvis et Black & Decker-produkt går i stykker på grunn av material- og/eller fabrikkasjonsfeil eller har mangler i forhold til spesifikasjonene innen 24 måneder fra kjøpet, påtar Black & Decker seg å skifte ut defekte deler, reparere produkter som har vært utsatt for alminnelig slitasje, eller bytte ut slike produkter med minst mulig vanskelighet for kunden, med mindre:

- ◆ Produktet har vært brukt i yrkes-/næringsvirksomhet eller til utleie.
- ◆ Produktet har vært utsatt for feilaktig bruk eller dårlig vedlikehold.
- ◆ Produktet har blitt skadet av fremmede gjenstander eller stoffer eller ved et uhell.
- ◆ Andre enn autoriserte serviceverksteder eller Black & Deckers serviceteknikere har forsøkt å reparere produktet.

For å ta garantien i bruk må du vise kjøpskvitting til forhandleren eller til et autorisert serviceverksted. Du kan finne ut hvor nærmeste autoriserte serviceverksted er, ved å kontakte din lokale Black & Decker-avdeling på adressen som er oppgitt i denne håndboken. En oversikt over autoriserte Black & Decker-serviceverksteder og alle opplysninger om ettersalgsservice og kontakter er også tilgjengelig på Internett: [www.2helpU.com](http://www.2helpU.com)

Besøk vårt webområde [www.blackanddecker.no](http://www.blackanddecker.no) for å registrere ditt nye BLACK+DECKER-produkt og for å holde deg oppdatert om nye produkter og spesialtilbud. Du finner mer informasjon om BLACK+DECKER og produktutvalget vårt på [www.blackanddecker.no](http://www.blackanddecker.no)

## EF-samsvarserklæring

MASKINDIREKTIV



MTTS7

Black & Decker erklærer at disse produktene som er beskrevet under "Tekniske data", er i samsvar med:

2006/42/EF, EN60745-1, EN60745-2-5

Disse produktene er også i samsvar med direktiv 2014/30/EU og 2011/65/EU. Hvis du ønsker mer informasjon, kontakt Black & Decker på følgende adresse, eller se på baksiden av håndboken.

Undertegnede er ansvarlig for utarbeidelsen av den tekniske dokumentasjonen og gir denne erklæringen på vegne av Black & Decker.

R. Laverick  
Engineering Manager

Black & Decker Europe, 210 Bath Road, Slough,  
Berkshire, SL1 3YD  
Storbritannia  
17/09/2014

## Tilsigtet brug

Dit BLACK+DECKER multiværktøj er beregnet til et bredt udvalg af gør-det-selv-opgaver.

Med savhovedet (MTTS7) er dette værktøj beregnet til savning i træ og plastic.

Værktøjet er kun beregnet til privat brug.

## Sikkerhedsanvisninger

### Generelle sikkerhedsadvarsler vedrørende elværktøj



**Advarsel!** Læs alle sikkerhedsadvarsler og instruktioner. Hvis nedenstående instruktioner og advarsler ikke følges, er der risiko for elektrisk stød, brand og/eller alvorlige personskader.



**Advarsel!** Læs alle sikkerhedsadvarsler og alle instruktioner, der følger med elværktøjet (MT143, MT350, MT108 eller MT18), før udstyret anvendes. Tilføje af advarsler og anvisninger kan medføre elektrisk stød, brand og/eller alvorlig personskade.

**Gem alle advarsler og anvisninger til senere brug.** Begrebet "elværktøj", der benyttes i nedenstående advarsler, henviser til netdrevet elværktøj (med netledning) eller batteridrevet værktøj (uden netledning).



**Advarsel!** Sikkerhedsinstruktioner gældende for alle save

### Skæreprocedurer

a.



**Fare:** Hold hænderne på afstand af skæreamrådet og klingens. Anbring altid den hånd, der ikke holder sagen, på det ekstra (sekundære) håndtag eller på motorhuset.

Hvis du holder sagen med begge hænder, undgår du at skære dig på klingens.

- b. **Ræk aldrig ind under materialet.** Skjoldet yder ingen beskyttelse mod den del af klingens, der er under materialet.
- c. **Indstil skæredybden til materialets tykkelse.** Mindre end én hel tand på klingens må være synlig under materialet.



- d. **Hold aldrig det emne, du saver i, i hånden eller over dine ben. Fastgør materialet til en stabil platform.** Det er vigtigt, at materialet understøttes tilstrækkeligt for at undgå, at kroppen kommer i kontakt med klingens, og at klingens sætter sig fast eller kommer ud af kontrol.
- e. **Hold kun i el-værktøjets isolerede gribeblader, hvis der er risiko for, at det kommer i kontakt med skjulte ledninger eller dets egen ledning.** Ved kontakt med en strømførende ledning bliver elværktøjets blottagte metaldele også strømførende, så brugeren får stød.
- f. **Brug et land eller en styreskinne, når der saves på langs.** Det øger nøjagtigheden og mindsker risikoen for, at klingens sætter sig fast.
- g. **Brug altid klinger med referencehuller i korrekt størrelse og form (diamant kontra rund).** Klinger, som ikke passer til monteringen i savens, kører excentrisk, så savens risikerer at komme ud af kontrol.
- h. **Brug aldrig beskadede eller forkerte klingspændeskiver eller -bolte.** Klingspændeskiverne og -boltene er konstrueret specielt til denne sav med henblik på at sikre optimal ydelse og sikkerhed.
- ◆ Når der saves i rør og rørledninger, er det vigtigt, at de er fri for vand, elektriske ledninger osv.
  - ◆ Rør ikke ved materialet eller klingens, umiddelbart efter at værktøjet har været i brug. De kan være meget varme.
  - ◆ Vær opmærksom på skjulte farer, inden der saves i vægge, gulve eller lofter. Kontroller, om der findes ledninger og rør.
  - ◆ Klingens fortsætter med at bevæge sig, efter at kontakten er sluppet. Sluk altid værktøjet, og vent, indtil savklingens bevægelse er helt ophørt, inden du lægger værktøjet fra dig.



**Advarsel!** Berøring af eller indånding af støvpartikler fra skærearbejder kan udgøre en fare for både brugerens og eventuelle tilskuers helbred. Bær en specielt designet støvmaske til beskyttelse mod støv og røg, og sørg for, at personer på eller som indtræder på arbejdsområdet også er beskyttet.

- ◆ Bær altid høreværn når du arbejder med ældre save

## Yderligere sikkerhedsinstruktioner gældende for alle save

### Årsager til tilbageslag og relaterede advarsler

- ◆ Et tilbageslag opstår pludseligt, hvis savklingen klemmes fast, sætter sig fast eller kommer ud af justering, så saven kommer ud af kontrol og løftes væk fra materialet mod brugeren;
- ◆ hvis skærerillen bliver for smal og bladet klemmes fast eller sætter sig fast, stopper klingens, så motorkraften bevirker, at saven kastes bagud mod brugeren;
- ◆ hvis klingens bliver skæv eller kommer ud af justering i skærerillen, kan tænderne i klingens bagkant skære sig ned i træets overflade, så klingens arbejder sig ud af skærerillen og springer tilbage mod brugeren.

Et tilbageslag opstår som følge af forkert brug og/eller forkerte betjeningsprocedurer eller -forhold og kan undgås ved at træffe nedenstående forholdsregler.

- a. **Hold godt fast i saven med begge hænder, og anbring armene, så de kan holde saven i tilfælde af et tilbageslag. Anbring kroppen på den ene side af klingens, men ikke ud for den.** Et tilbageslag kan få saven til at springe bagud, men kan afværgeres af brugeren, hvis de rette forholdsregler træffes.

- b. **Slip startknappen, og hold saven stille i materialet, indtil klingens er helt stoppet, hvis klingens sætter sig fast, eller der opstår nogen form for uregelmæssighed under arbejdet. Forsøg aldrig at fjerne saven fra materialet eller at trække den bagud, mens klingens er i bevægelse eller ved et tilbageslag.** Undersøg årsagen, og træf de fornødne forholdsregler for at forhindre, at klingens sætter sig fast.
- c. **Når arbejdet genoptages, skal savklingens centreret i skærerillen, og det skal kontrolleres, at savtænderne ikke har kontakt med materialet.** Hvis savklingens sætter sig fast, kan den arbejde sig op, eller der kan opstå et tilbageslag fra materialet, når saven startes igen.
- d. **Understøt større plader for at minimere risikoen for, at klingens klemmes fast, og der opstår et tilbageslag.** Større plader har en tendens til at bøje pga. deres vægt. Understøttelsen skal anbringes under pladen på begge sider i nærheden af skærestedet og i nærheden af pladens kant.
- e. **Brug ikke sløve eller beskadigede klinger.** Uskarpe klinger eller klinger, der ikke er sat rigtigt fast, giver en smal skærerille, som medfører friktion, at klingens sætter sig fast og tilbageslag.

- f. **Grebene til justering af klingens dybde og vinkel skal være strammet, inden der saves.**

Hvis klingen forskubbes sig under arbejdet, kan den sætte sig fast, eller der kan opstå et tilbageslag.

- g. **Vær især forsigtig, hvis der saves i eksisterende vægge eller andre steder, hvor du ikke kan se, hvad du skærer i.** Den fremspringende del af klingens kan ramme genstande, som kan forårsage et tilbageslag.

## Sikkerhedsinstruktion til rundsave med udvendige eller indvendige pendulskjold og trækskjold

### Skjoldfunktion

- a. **Kontroller inden brug, at skjoldet er helt lukket. Anvend ikke saven, hvis skjoldet ikke kan bevæges frit, og omslut klingens med det samme. Forsøg aldrig at klemme eller tvinge skjoldet, så klingens eksponeres.** Hvis saven ved et uheld tabes, kan skjoldet blive bøjet. Kontroller, at skjoldet kan bevæges frit og ikke kan komme i kontakt med klingens eller andre dele uanset skærevinkel og dybde.

- a. **Kontroller funktion og tilstand af skjoldets returfeder. Hvis skjoldet og fjederen ikke fungerer korrekt, skal saven repareres inden brug.** Skjoldet kan fungere trægt pga. beskadigede dele samt aflejringer af gummi eller smuds.
- a. **Sørg for, at savens basisplade ikke forskubbes ved indstik, når indstillingen af klingevinkel ikke er 90°.** Hvis klingens forskubbes til siden, kan den sætte sig fast, og der kan opstå tilbageslag.
- a. **Kontroller altid, at skjoldet dækker klingens, inden savens anbringes på en arbejdsbænk eller på gulvet.** En ubeskyttet, roterende klinge kan selv uden motorkraft få saven til at køre baglæns og skære i de genstande, den kommer i kontakt med. Vær opmærksom på, at det tager tid, før klingens stopper, efter at kontakten slippes.

### Savblade

- ◆ Brug ikke savblade med en større eller mindre diameter end anbefalet. Se de tekniske data vedrørende korrekte bladstørrelser. Brug kun de savblade, der er angivet i denne vejledning, som overholder EN 847-1.
- ◆ Benyt aldrig slibehjul.

## Komponenter (fig. A)

Det viste værktøj er MT143. Der findes andre værktøjer, som kan bruges med dette hoved.

Dette værktøj leveres med nogle af eller alle de følgende komponenter.

10. Trimsavhoved
11. Låseknop
12. Spindellås
13. Sål
14. Øverste skjold
15. Nederste skjold
16. Håndtag til træk af skjold
17. Støvudsugningsudgang
18. Hexnøgle

## Samling

**Advarsel!** Tag batteriet ud af værktøjet, inden det samles.

## Påsætning og afmontering af et savblad (fig. A og B)

- ◆ Lås værktøjet ved at sætte skyderen til skift af retning (2) i midterstilling.
- ◆ Pres og hold spindellåsknappen (12). Brug medfølgende hextang (17), fjern knivbolten (18) ved at dreje den med uret.

- ◆ Fjern den ydre spændeskive (19), kontrollér at den indre spændeskive (20) forbliver på plads skal på spindelen (21).
- ◆ Træk i det nedre skjold (15) med håndtag til træk af skjold (16) og placer savklingen (22) på den inderste spændeskive (20), kontroller, at pilen på klingens peger i samme retning som pilen på det nederste skjold.
- ◆ Påsæt den udvendige spændeskive (19) på spindlen (21).
- ◆ Monter knivbolten (18) på spindlen (21) ved at dreje den mod uret.
- ◆ Pres og hold spindellåsknappen (12). Brug medfølgende hextang (17), spænd knivbolten (18) ved at dreje den mod uret.

**Advarsel!** Tag aldrig fat i spindellåsen, mens saven kører, eller for at stoppe værktøjet. Tænd aldrig for værktøjet, når spindellåsen har forbindelse. Det ødelægger saven ...

**Advarsel!** Kontroller, at savbladet er monteret korrekt. Benyt medfølgende hexnøgle (17) til at dreje spindlen mod uret og sørg for at klingens kontakt med skoldet, inden værktøjet tændes.

## Anvendelse

**Advarsel!** Lad værktøjet arbejde i dets eget tempo. Det må ikke overbelastes.

## Savning

**Bemærk!** Kontroller, at skyderen til skift af retning (2) ikke er i låst position.

- ◆ Løft låseknappen (11), og tryk på kontakten til variabel hastighed for at tænde værktøjet. Værktøjets hastighed afhænger af, hvor langt du trykker knappen.
- ◆ Slip låseknappen.
- ◆ Udløs kontakten til variabel hastighed for at stoppe værktøjet.

**Bemærk!** Vær omhyggelig med at sikre, at klingens spids ikke overophedes.

**Advarsel!** Ved skæring i plastik er det meget vigtigt, at klingens spids ikke bliver varm. En varm klingespids kan medføre, at plastik smelter.

## Støvudsugning

Støvudsugningens udgang bruges til at slutte en støvsuger eller støvudsukker til værktøjet. Der skal bruges støvudsugning ved savning i træ

- ◆ Tilslut en støvsugerslange ved at lade den glide ind i støvudsugningsudgangen.

## Gode råd til optimal brug

### Savning

- ◆ Brug altid den rigtige type savklinge til materialet og formålet.
- ◆ Hold altid værktøjet med begge hænder.

- ◆ Lad klingen løbe frit et par sekunder, inden du begynder at save.
- ◆ Tryk kun let med værktøjet, mens du skærer.
- ◆ Arbejd med sålen trykket mod materialet.
- ◆ Sav fra den side, hvor der må forekomme splinter, da det er umuligt at undgå, at oversiden af materialet splintrer.
- ◆ Anbring et stykke krydsfiner oven på materialet, hvis splinter er uønsket, f.eks. når der saves i laminat.
- ◆ Understøt større plader for at minimere risikoen for, at klingens klemmes fast, og der opstår et tilbageslag. Større plader har en tendens til at bøje pga. deres vægt.
- ◆ Understøttelsen skal anbringes under pladen på begge sider i nærheden af skærestedet og i nærheden af kant på pladen, der skæres.
- ◆ Hold aldrig det emne, du saver i, i hånden eller over dine ben.
- ◆ Fastgør materialet til en stabil platform med klemmer. Det er vigtigt, at materialet understøttes tilstrækkeligt for at undgå, at kroppen kommer i kontakt med klingens, og at klingens sætter sig fast eller kommer ud af kontrol.

## Tilbehør

Værktøjets ydeevne afhænger af det anvendte tilbehør. Tilbehør fra BLACK+DECKER og Piranha er fremstillet efter høje kvalitetsstandarder og er designet til at forbedre dit værktøjs ydeevne. Når du bruger dette tilbehør, vil værktøjet yde optimalt.

## Tekniske data

		MTTS7 (14.4V) (H1)	MTTS7 (maks.) (H1)
Hastighed uden belastning	min <sup>-1</sup>	0-3400	0-3400
Vægt	kg	1.3	1.5
Maks. skæredybde Kan ikke justeres	mm	21	21
Savblad diameter	mm	86	86
Savbladets huldiameter	mm	15	15
Klingens bredde	mm	1.1	1.1

Lydtrykniveau i henhold til EN 60745:

Lydtryk ( $L_{pA}$ ) 76.4 dB(A), usikkerhed (K) 3 dB(A)

Lydeffekt ( $L_{WA}$ ) 87.4 dB(A), usikkerhed (K) 3 dB(A)

Samlede værdier for vibration (triaksial vektorsum) i henhold til EN 60745:

Savning i træ ( $a_{h,CW}$ ) < 2.5 m/s<sup>2</sup>, usikkerhed (K) 1.5 m/s<sup>2</sup>

## Garanti

Black & Decker garanterer, at produktet er fri for skader og fejl og tilbyder en fremragende garanti. Garantien er et tillæg til forbrugers lovsikrede rettigheder og påvirker ikke disse. Garantien gælder inden for medlemsstaterne af den Europæiske Union og i det Europæiske Frihandelsområde.

Hvis et Black & Decker-produkt går i stykker på grund af materiel skade og/eller fabriktionsfejl eller på anden måde ikke fungerer i overensstemmelse med specifikationen inden for 24 måneder fra købsdatoen, påtager Black & Decker sig at reparere eller ombytte produktet med mindst mulig ulempe for kunden. Garantien gælder ikke for fejl og mangler, der er sket i forbindelse med:

- ◆ Produktet har været anvendt erhvervsmæssigt eller til udlejning.
- ◆ Produktet har været anvendt forkert eller er ikke vedligeholdt.
- ◆ Produktet er beskadiget af fremmedlegemer, substanser eller pga. uheld.
- ◆ Garantien gælder ikke, hvis reparationer er udført af andre end et autoriseret Black & Decker-værksted.

For at udnytte garantien skal produktet og købskvitteringen indleveres til forhandleren eller til et autoriseret værksted. Kontakt det lokale Black & Decker-kontor på den adresse, der er opgivet i denne vejledning, for at få oplysninger om nærmeste autoriserede værksted. En liste over alle autoriserede Black & Decker-serviceværksteder samt servicevilkår og kontaktpersoner er tilgængelig på internettet på adressen: [www.2helpU.com](http://www.2helpU.com)

Gå venligst ind på vores website [www.blackanddecker.dk](http://www.blackanddecker.dk) for at registrere dit nye produkt og for at blive holdt ajour om nye produkter og specialtilbud. Der findes yderligere oplysninger om mærket BLACK +DECKER og vores produktsortiment på adressen [www.blackanddecker.dk](http://www.blackanddecker.dk)

## EF-overensstemmelseserklæring

MASKINDIREKTIV



MTTS7

Black & Decker erklærer, at produkterne beskrevet under "Tekniske data" er i overensstemmelse med: 2006/42/EF, EN60745-1, EN60745-2-5

Disse produkter er endvidere i overensstemmelse med direktiv 2014/30/EU og 2011/65/EU. Kontakt Black & Decker på nedenstående adresse, eller se vejledningens bagside for at få flere oplysninger. Undertegnede er ansvarlig for udarbejdelsen af de tekniske data og fremsætter denne erklæring på vegne af Black & Decker.

R. Laverick  
Engineering Manager  
Black & Decker Europe, 210 Bath Road, Slough,  
Berkshire, SL1 3YD  
Storbritannien  
17/09/2014

## Käyttötarkoitus

BLACK+DECKER -monitoimityökalu on tarkoitettu käytettäväksi kodin nikkarointitöihin.

Sahauspäällä (MTTS7) varustettuna työkalu soveltuu puun ja muovin sahaamiseen.

Tämä työkalu on tarkoitettu vain yksityiskäyttöön.

## Turvallisuusohjeet

### Sähkötyökalujen yleiset turvavaroitukset



**Varoitus!** Lue kaikki turvavaroitukset ja ohjeet. Alla olevien varoitusten ja ohjeiden noudattamisen laiminlyönti saattaa johtaa sähköiskuun, tulipaloon ja/tai vakavaan loukkaantumiseen.



**Varoitus!** Tutustu kaikkiin tämän sähkötyökalun mukana toimitettuihin turvavaroituksiin ja kaikkiin ohjeisiin (MT143, MT350, MT108 tai MT18) ennen tämän lisävarusteen käyttöä. Alla olevien varoitusten ja ohjeiden noudattamisen laiminlyönti saattaa johtaa sähköiskuun, tulipaloon ja/tai vakavaan loukkaantumiseen.

**Säästä kaikki varoitukset ja ohjeet tulevaa käyttöä varten.** Varoituksissa käytetty käsite “sähkötyökalu” tarkoittaa verkkokäyttöisiä sähkötyökaluja (joissa on verkkojohto) ja akkukäyttöisiä sähkötyökaluja (joissa ei ole verkkojohtoa).



**Varoitus!** Turvaohjeet kaikille sahoille

### Leikkausmenettelyt

a.



**Vaara: Pidä kädet loitolla leikkausalueesta ja terästä. Pidä toinen käsi apukahvalla tai moottorin kotelolla.** Jos molemmat kädet pitävät sahasta kiinni, terä ei pääse leikkaamaan käsiä.

- b. **Älä kurota työkappaleen alapuolelle.** Suojus ei voi suojata sinua terältä työkappaleen alapuolella.
- c. **Säädä leikkaussyvyys työkappaleen paksuutta vastaavaksi.** Työkappaleen alapuolella tulee näkyä alle puolet terän hampaasta.



- d. **Älä koskaan pidä leikattavaa kappaletta kädessä tai jalkojen päällä. Kiinnitä työkalu tukevaan alustaan.** Kappaleen riittävä tukeminen on tärkeää, jotta voidaan välttää kehon joutuminen vaaraan, terän jumittuminen tai hallinnan menetyks.
- e. **Pitele sähkötyökalua vain sen eristävästä tartuntakohdista, kun teet työtä, jossa terä voi osua piilossa olevaan sähköjohtoon tai sahan omaan virtajohtoon.** Kosketus jännitteisen johtimen kanssa tekee myös työkalun paljaista metalliosista jännitteisiä ja voi aiheuttaa sähköiskun käyttäjälle.
- f. **Käytä aina halkaisusahasvastetta tai suoraa reunaohjainta halkaisusahauksessa.** Tämä parantaa leikkauksen tarkkuutta ja vähentää terän jumittumisen vaaraa.
- g. **Käytä aina teriä, joissa on oikean kokoinen ja muotoinen (timantti / pyöreä) kiinnitysreikä.** Sahan kiinnitykseen sopimattomat terät pyörivät epäkeskisesti ja aiheuttavat sahan hallinnan menetyksen.
- h. **Älä koskaan käytä vaurioituneita sahanterän kiinnityslaattoja tai -pulttia.** Terän aluslevyt ja pultit on suunniteltu erikseen tätä sahaa varten optimaalisen tehokkuuden ja turvallisuuden takaamiseksi.
- ◆ Jos sahaat putkea tai kotelointia, tarkista ensin, ettei sen sisällä ole vettä, sähköjohtoa, tms.
  - ◆ Älä kosketa terää tai työstettyä kappaletta heti sahausksen jälkeen. Ne voivat olla hyvin kuumia.
  - ◆ Varo piilossa olevia vaaroja. Tarkista sähköjohtojen ja putkien sijainti, ennen kuin sahaat seinää, lattiaa tai kattoa.
  - ◆ Terän liike jatkuu vielä hetken käyttökimien vapauttamisen jälkeen. Katkaise virta ja odota, että terän liike on kokonaan pysähtynyt, ennen kuin lasket työkalun käsistäsi.



**Varoitus!** Leikatessa syntyvän pölyn kanssa kosketuksiin joutuminen tai sen hengittäminen saattaa olla haitallista käyttäjän tai lähellä olijoiden terveydelle. Käytä kasvosuojusta, joka on erityisesti tarkoitettu suojaamaan pölyltä ja höyryiltä, ja varmista, että kaikki työskentelyalueella olevat ja sinne tulevat henkilöt käyttävät suojarusteita.

- ◆ Käytä aina kuulosuojaimia, kun käytät sähkökäyttöisiä sahoja.

## Lisäturvallisuusohjeet kaikille sahoille

### Takapotkun syyt ja siihen liittyvät varoitukset

- ◆ Takapotku on äkillinen reaktio, joka johtuu kiinni tarttuneesta, puristukseen jääneestä tai väärin suunnatusta sahanterästä, joka saa hallitsemattoman sahan ponnahtelemaan ylös työkappaleesta käyttäjää kohti.
- ◆ Kun terä joutuu puristuksiin tai jumiutuu leikkausuran sulkeutuessa, terä pysähtyy ja moottorin liike työntää sahaa nopeasti taaksepäin kohti käyttäjää.
- ◆ Jos sahanterä kääntyy tai suunnataan väärin sahausurassa, saattavat sahanterän takareunan hampaat tarttua työkappaleen yläpintaan, jolloin sahanterä kiipeää ylös urasta ja saha hypähtää käyttäjää kohti.

Takapotku on seurausta sahan väärinkäytöstä ja/tai vääristä käyttötavoista tai -ympäristöstä ja se voidaan välttää noudattamalla alla kuvattuja varotoimia.

- Ota tukeva ote sahasta molemmin käsin ja pidä käsivartesi sellaisessa asennossa, että voit torjua takapotkuvoimat. Pidä vartalosi terän jommallakummalla puolella, mutta ei suoraan samalla linjalla terän kanssa.** Takapotku voi saada sahan hyppäämään taaksepäin, mutta käyttäjä voi hallita takapotkuvoimia, jos asiaankuuluvia varotoimia noudatetaan.
- Jos terä on jumiutumassa tai jos sahaaminen keskeytetään mistä tahansa syystä, päästä irti liipaisimesta äläkä liikuta sahaa työkappaleessa, kunnes terä on kokonaan pysähtynyt. Älä koskaan koeta vetää sahanterää ylös työkappaleesta tai taaksepäin niin kauan kuin sahanterä pyörii, sillä se saattaa johtaa takapotkuun.** Selvitä terän jumiutumiseen johtanut syy ja poista se.
- Kun käynnistät sahan uudelleen työkappaleessa, aseta sahanterä leikkausuran keskelle ja tarkista, että hampaat eivät ole pureutuneet kappaleeseen.** Jos sahanterä on puristuksessa, se saattaa kivetä ylös työkappaleesta tai aiheuttaa takapotkun, kun saha käynnistetään.

- d. **Kannattele suuria paneeleita terän jumiutumisen ja takapotkun riskin minimoimiseksi.** Suuret paneelit taipuvat usein notkolle omasta painostaan. Levyt tulee tukea molemmilta puolilta, sekä sahanterän vierestä että levyn reunoista.
- e. **Älä käytä tylsiä tai vioittuneita teriä.** Teroittamattomat tai väärin asetetut terät synnyttävät kapean leikkausuran, joka aiheuttaa ylimääräistä kitkaa, terän jumiutumista ja takapotkuja.
- f. **Terän syvyyden ja vinokulman säädön lukitusvipujen täytyy olla hyvin suljettuja ennen sahausta.** Jos terän säädöt liikkuvat sahausajan aikana, voi tapahtua jumiutumisia tai takapotkuja.
- g. **Ole erityisen varovainen, kun sahaat valmiiseen seinään tai muuhun tuntemattomaan paikkaan.** Ulostyöntävä sahanteri voi leikata esineitä, jotka aiheuttavat takapotkun.
- Turvallisuusohjeet pyörösahoille, joissa on ulkoiset tai sisäiset, kääntyvät terän-suojukset ja vetosuojus**

## Suojustoiminto

- a. **Tarkista suojuksen oikea sulkeutuminen ennen jokaista käyttöä. Älä käytä sahaa, jos suojuksen ei liiku vapaasti tai jos se ei välittömästi suojaa sahaa. Älä koskaan kiinnitä suojusta niin, että terä on paljaana.** Jos saha putoaa vahingossa, suojuksen saattaa taipua. Varmista, että suojuksen liikkuu vapaasti eikä se kosketa terää tai muuta osaa missään leikkaussuunnassa ja syvyydessä.
- a. **Tarkista suojuksen palautusjousen toiminta ja kunto. Jos suojuksen tai jousen eivät toimi oikein, ne tulee huoltaa ennen käyttöä.** Suojuksen voi toimia verkkaisesti, jos osat ovat vioittuneet tai jos siihen on tarttunut tahmeita aineita tai roskaa.
- a. **Varmista, että sahan pohjalevy ei pääse siirtymään, kun terän vinokulma-asetus on pistosahatessa muu kuin 90°.** Terän siirtyminen sivusuunnassa aiheuttaa jumiutumisen ja todennäköisesti takapotkun.
- a. **Varmista aina, että suojuksen peittää terän, ennen kuin lasket sahan penkille tai lattialle.** Suojaamaton jälkikäyvä sahanteri kuljettaa sahaa taaksepäin ja sahaa kaiken, mikä osuu sen tielle. Ota huomioon terän pysähtymiseen tarvittava aika sen jälkeen, kun kytkimestä on päästetty irti.

## Sahanterät

- ◆ Älä käytä teriä, joiden halkaisija on suositusta suurempi tai pienempi. Katso terien ohjearvot teknisistä tiedoista. Käytä vain tässä oppaassa kuvattuja teriä jotka ovat EN 847-1:n mukaisia.
- ◆ Älä koskaan käytä hiomalaikkoja.

## Ominaisuudet (kuva A)

Näytetty työkalu on MT143. Muut työkalut ovat saatavilla tämän työstöpään kanssa.

Tässä työkalussa on joitakin tai kaikki seuraavista ominaisuuksista.

10. Leikkuusahauspää
11. Lukituspainike
12. Karalukko
13. Sahausjalka
14. Yläsuojus
15. Alasuojus
16. Suojuksen vapautusvipu
17. Pölynpoistoaukko
18. Kuusiokoloavain

## Kokoaminen

**Varoitus!** Poista akku työkalusta aina ennen kokoamista.

## Sahanterän kiinnitys ja poisto (kuvat A ja B)

- ◆ Lukitse työkalu siirtämällä eteen-/taaksepäinliikusäädin (2) keskelle.
- ◆ Pidä karalukkoa (12) painettuna. Irrota terän pultti (18) kiertämällä sitä laitteen mukana toimitetulla kuusiokoloavaimella (17) myötäpäivään.
- ◆ Irrota ulompi kiinnitysaluslevy (19) ja varmista, että sisempi kiinnitysaluslevy (20) pysyy paikallaan karan (21) päällä.
- ◆ Vedä alasuojus (15) suojuksen vapautusvivun (16) avulla taakse, aseta sahanterä (22) sisemmän kiinnitysaluslevyn (20) päälle ja varmista, että terässä oleva nuoli osoittaa työkalussa olevan nuolen kanssa samaan suuntaan.
- ◆ Aseta ulompi kiinnitysaluslevy (19) karan (21) päälle.
- ◆ Kiinnitä terän pultti (18) karaan (21) kääntämällä sitä vastapäivään.
- ◆ Pidä karalukkoa (12) painettuna. Kiristä terän pultti (18) kiertämällä sitä laitteen mukana toimitetulla kuusiokoloavaimella (17) vastapäivään.

**Varoitus!** Älä koskaan kytkä karalukkoa sahan käydessä tai yritä kytkä sitä työkalun pysäyttämiseksi. Älä koskaan käynnistä työkalua, kun karalukko on kytketty. Tämä aiheuttaa sahalle vakavia vahinkoja.

**Varoitus!** Varmista, että terä on kiinnitetty oikein. Käännä karaa laitteen mukana toimitetulla kuusiokoloavaimella (17) vastapäivään ja varmista ennen työkalun käynnistämistä, että terä ei kosketa suojusta.

## Käyttö

**Varoitus!** Anna työkalun käydä omaan tahtiinsa. Älä ylikuormita sitä.

## Sahaus

**Huomautus:** Varmista, että eteen-/taaksepäinliikusäädin (2) ei ole lukitussa asennossa.

- ◆ Käynnistä työkalu nostamalla lukituspainiketta (11) ja painamalla sitten nopeudensäätökytkintä (1). Työkalun nopeus määriytyy sen mukaan, kuinka pitkälle kytkintä työnnetään.
- ◆ Vapauta lukituspainike.
- ◆ Sammuta työkalu vapauttamalla nopeudensäätökytkin.

**Huomautus:** Varo, että terän kärjet eivät pääse ylikuormenemaan.

**Varoitus!** Muovia leikattaessa on tärkeää varmistaa, että terän kärjet eivät pääse kuumenemaan. Kuumat terän kärjet voivat aiheuttaa muovin sulamisen.

## Pölyn poisto

Työkalun pölynpoistoaukkoon voidaan yhdistää pölynimuri tai pölynimulaite. Puuta leikattaessa on käytettävä pölyn poistoa.

- ◆ Kiinnitä pölynimurin letku työntämällä se pölynpoistoaukkoon.

## Vinkkejä parhaimman tuloksen saamiseksi

### Sahaus

- ◆ Käytä työstettävään materiaaliin soveltuvaa sahanterää, jolla saat haluamasi sahausjäljen.
- ◆ Pitele työkalua aina kahdella kädellä.
- ◆ Anna terän liikkua vapaasti muutaman sekunnin ajan, ennen kuin aloitat sahaamisen.
- ◆ Paina työkalua vain kevyesti, kun sahaat.
- ◆ Paina sahausjalkaa työkappaleta vasten.
- ◆ Työkappale voi lohkeilla sahattaessa. Sahaa siksi työkappaleen se puoli päällimmäisenä, joka saa lohkeilla.
- ◆ Jos lohkeilun pitää olla mahdollisimman vähäistä, esim. sahattaessa laminaattia, kiinnitä pala vaneria työkappaleen päälle.
- ◆ Kannattele suuria paneeleita terän jumiutumisen ja takapotkun riskin minimoimiseksi. Suuret paneelit taipuvat usein notkolle omasta painostaan.

- ◆ Levyt tulee tukea molemmilta puolilta, sekä sahanterän vierestä että leikattavan levyn reunoista.
- ◆ Älä koskaan pidä leikattavaa kappaletta kädessä tai jalkojen päällä.
- ◆ Kiinnitä työkappale puristimien avulla tukevaan alustaan. Kappaleen riittävä tukeminen on tärkeää, jotta voidaan välttää kehon joutuminen vaaraan, terän jumituminen tai hallinnan menetys.

## Lisävarusteet

Työkalun suorituskyky riippuu käytetystä lisävarusteesta. Korkealaatuiset BLACK+DECKER- ja Piranha-lisävarusteet on suunniteltu parantamaan työkalun suorituskykyä. Käyttämällä näitä lisävarusteita saat sahaustasi parhaan hyödyn.

## Tekniset tiedot

		MTTS7 (14.4V) (H1)	MTTS7 (maksimi) (H1)
Kuormittamaton nopeus	min <sup>-1</sup>	0-3400	0-3400
Paino	kg	1.3	1.5
Suurin leikkuusyvyys Ei säädettävissä	mm	21	21
Terän halkaisija	mm	86	86
Terän sisäläpimitta	mm	15	15
Terän leveys	mm	1.1	1.1

Äänenpainetaso standardin EN 60745 mukaisesti:

Äänenpaine ( $L_{pA}$ ) 76.4 dB(A), epätarkkuus (K) 3 dB(A)

Äänitehotaso ( $L_{WA}$ ) 87.4 dB(A), epätarkkuus (K) 3 dB(A)

Tärinän kokonaisarvot (vektorisumma) standardin EN 60745 mukaisesti:

Leikkatessa puuta ( $a_{n,CW}$ ) < 2.5 m/s<sup>2</sup>, epätarkkuus (K) 1.5 m/s<sup>2</sup>

## Takuu

Black & Decker takaa, ettei tuotteessa ole materiaali- ja/tai valmistusvikaa silloin, kun se toimitetaan ostajalle. Takuu on lisäys kuluttajan laillisiin oikeuksiin eikä vaikuta niihin. Takuu on voimassa Euroopan unionin jäsenmaissa ja Euroopan vapaakauppa-alueella (EFTA).

Mikäli Black & Decker -kone hajoaa materiaali- ja/tai valmistusvirheen tai teknisten tietojen epätarkkuuden vuoksi 24 kk:n kuluessa ostopäivästä, Black & Decker korjaa koneen ilman kustannuksia ostajalle tai vaihtaa sen Black & Decker Oy:n valinnan mukaan. Takuu ei kata vikoja, jotka johtuvat seuraavista:

- ◆ Tuotetta on käytetty kaupallisesti, ammatillisesti tai vuokraukseen.
- ◆ Tuotetta on käytetty tai hoidettu virheellisesti.
- ◆ Tuotetta on vahingoitettu vieraalla esineellä tai aineella tai se on ollut onnettomuudessa.
- ◆ Jos korjauksia on yritetty joku muu kuin Black & Deckerin valtuuttama edustaja tai Black & Deckerin henkilökunta.

Edellytyksenä takuun saamiselle on, että ostaja jättää koneen ja ostokuitin jälleenmyyjälle tai valtuutetulle huoltoliikkeelle. Saat valtuutettujen huoltoliikkeiden yhteystiedot ottamalla yhteyden Black & Decker Oy:hyn tässä käyttöoppaassa ilmoitetussa osoitteessa. Valtuutettujen Black & Decker -huoltoliikkeiden yhteystiedot sekä lisäetöjä palveluistamme ja takuuehdoista on myös Internetissä osoitteessa [www.2helpU.com](http://www.2helpU.com)

Voit rekisteröidä uuden BLACK+DECKER -tuotteesi ja tarkastella tietoja uusista tuotteista ja erikoistarjouksista verkkosivuillamme [www.blackanddecker.fi](http://www.blackanddecker.fi). Saat lisätietoja BLACK+DECKERin tavaramerkistä ja tuotevalikoimastamme osoitteesta [www.blackanddecker.fi](http://www.blackanddecker.fi).

**EY-vaatimustenmukaisuusvakuutus**

KONEDIREKTIIVI



MTTS7

Black & Decker ilmoittaa, että tuotteet, jotka on kuvattu kohdassa "Tekniset tiedot" ovat seuraavien direktiivien vaatimusten mukaisia:

2006/42/EY, EN60745-1, EN60745-2-5

Nämä tuotteet täyttävät myös direktiivien 2014/30/EU ja 2011/65/EU vaatimukset. Lisätietoja saa ottamalla yhteyttä Black & Decker seuraavassa osoitteessa. Tiedot ovat myös käyttöoppaan takakannessa.

Allekirjoittanut vastaa teknisten tietojen kokoamisesta ja antaa tämän ilmoituksen Black & Deckerin puolesta.

R. Laverick

Engineering Manager

Black & Decker Europe, 210 Bath Road, Slough,  
Berkshire, SL1 3YD

Yhdistynyt kuningaskunta  
17/09/2014



## Προβλεπόμενη χρήση

Το εργαλείο πολλαπλών χρήσεων BLACK+DECKER έχει σχεδιαστεί για χρήση σε ένα ευρύ φάσμα εφαρμογών DIY.

Χρησιμοποιώντας την κεφαλή πριονιού (MTTS7), αυτό το εργαλείο προορίζεται για το πριόνισμα ξύλου και πλαστικών.

Αυτό το εργαλείο προορίζεται μόνο για ερασιτεχνική χρήση.

## Οδηγίες ασφαλείας

### Γενικές προειδοποιήσεις ασφαλείας για τα ηλεκτρικά εργαλεία



**Προειδοποίηση!** Διαβάστε όλες τις προειδοποιήσεις ασφαλείας και όλες τις οδηγίες. Η μη τήρηση των παρακάτω προειδοποιήσεων και οδηγιών μπορεί να προκαλέσει ηλεκτροπληξία, πυρκαγιά ή/και σοβαρούς τραυματισμούς.



**Προειδοποίηση!** Διαβάστε όλες τις προειδοποιήσεις ασφαλείας και όλες τις οδηγίες που παρέχονται με το ηλεκτρικό εργαλείο (MT143, MT350, MT108 ή MT18), προτού χρησιμοποιήσετε αυτό το αξεσουάρ. Η μη τήρηση των προειδοποιήσεων και οδηγιών μπορεί να προκαλέσει ηλεκτροπληξία, πυρκαγιά ή/και σοβαρούς τραυματισμούς.

**Φυλάξτε όλες τις προειδοποιήσεις και τις οδηγίες για μελλοντική αναφορά.** Ο χαρακτηρισμός “ηλεκτρικό εργαλείο” που χρησιμοποιείται στις προειδοποιήσεις αναφέρεται σε εργαλεία που συνδέονται στην πρίζα (με καλώδιο) ή εργαλεία που λειτουργούν με μπαταρία (χωρίς καλώδιο).



**Προειδοποίηση!** Οδηγίες ασφαλείας για όλα τα δισκοπρίονα

## Διαδικασίες κοπής

α.



**Κίνδυνος:** Κρατήστε τα χέρια σας μακριά από την περιοχή κοπής και το δίσκο. Κρατάτε με το άλλο χέρι σας τη βοηθητική λαβή, ή το περίβλημα του μοτέρ. Εάν κρατάτε το πριόνι και με τα δύο χέρια, δεν μπορεί να τα κόψει η λάμα.

- β. Μην πλησιάζετε στο χώρο, κάτω από το προς επεξεργασία αντικείμενο. Ο προφυλακτήρας δεν μπορεί να σας προστατεύσει από τη λάμα κάτω από το προς επεξεργασία αντικείμενο.
- γ. Ρυθμίστε το βάθος κοπής ανάλογα με το πάχος του αντικειμένου προς επεξεργασία. Κάτω από το προς επεξεργασία αντικείμενο θα πρέπει να φαίνεται λιγότερο από ένα ολόκληρο δόντι του δίσκου.

- δ. Ποτέ μην κρατάτε το αντικείμενο που κόβετε με τα χέρια σας ή επάνω στα πόδια σας. Στερεώστε το προς επεξεργασία αντικείμενο σε μία σταθερή επιφάνεια. Είναι σημαντικό να στηρίζετε σωστά το αντικείμενο ώστε να ελαχιστοποιείται η πιθανότητα έκθεσης του σώματος, μπλοκαρίσματος του δίσκου ή απώλειας ελέγχου.
- ε. Κρατάτε το ηλεκτρικό εργαλείο μόνο από τις μονωμένες επιφάνειες συγκράτησης, όταν εκτελείτε κάποια εργασία κατά την οποία το εργαλείο κοπής μπορεί να έρθει σε επαφή με κρυμμένα καλώδια ή με το δικό του καλώδιο. Η επαφή με ένα καλώδιο υπό τάση θα θέσει τα μεταλλικά μέρη του ηλεκτρικού εργαλείου υπό τάση και μπορεί να προκαλέσει ηλεκτροπληξία στο χειριστή.
- στ. Κατά την παράλληλη κοπή η χρησιμοποιείτε πάντα έναν οδηγό κοπής ή έναν ευθύγραμμο οδηγό ακμής. Με τον τρόπο αυτό η κοπή είναι ακριβέστερη και ελαττώνεται η πιθανότητα να μπλοκάρει ο δίσκος.

ζ. Χρησιμοποιείτε πάντα δίσκους κατάλληλου μεγέθους και σχήματος οπής άξονα (ρομβοειδές σε αντίθεση με το κυκλικό). Οι δίσκοι που δεν ταιριάζουν με το άκρο στερέωσης του δισκοπρίονου θα περιστρέφονται έκκεντρα με αποτέλεσμα την απώλεια του ελέγχου.

η. Ποτέ μη χρησιμοποιείτε φθαρμένες ή ακατάλληλες ροδέλες ή μπουλόνη δίσκου. Οι ροδέλες και το μπουλόνη του δίσκου έχουν σχεδιαστεί ειδικά για το δικό σας πριόνι, για βέλτιστη απόδοση και ασφαλή λειτουργία.

- ◆ Όταν κόβετε σωλήνες ή αγωγούς βεβαιωθείτε ότι δεν περιέχουν νερό, ηλεκτρικές καλωδιώσεις, κλπ.
- ◆ Μην αγγίζετε το κατεργαζόμενο τεμάχιο ή τη λάμα αμέσως μετά τη χρήση του εργαλείου. Μπορεί να είναι πολύ ζεστά.
- ◆ Προσέχετε τους κρυφούς κινδύνους και, πριν από την κοπή τοίχων, δαπέδων ή ταβανιών, ελέγχετε για τυχόν διερχόμενα καλώδια ή σωλήνες.
- ◆ Η λάμα συνεχίζει να κινείται και μετά την απελευθέρωση του διακόπτη. Απενεργοποιείτε πάντα το εργαλείο και περιμένετε να σταματήσει εντελώς η πριονόλαμα, προτού ακουμπήσετε κάτω το εργαλείο.



**Προειδοποίηση!** Η επαφή ή η εισπνοή της σκόνης που δημιουργούν οι εφαρμογές κοπής μπορεί να επιφέρουν κίνδυνο για την υγεία του χειριστή και των ατόμων που ενδεχομένως παρευρίσκονται. Φοράστε μάσκα σκόνης ειδικά σχεδιασμένη για προστασία έναντι της σκόνης και των αναθυμιάσεων και βεβαιωθείτε ότι τα άτομα που βρίσκονται ή εισέρχονται στο χώρο εργασίας είναι επίσης προστατευμένα.

- ◆ Να φοράτε πάντα προστατευτικά ακοής όταν εργάζεστε με ηλεκτρικό πριόνι.

## Επιπλέον οδηγίες ασφαλείας για όλα τα δισκοπρίονα

### Αιτίες κλωστήματος και σχετικές προειδοποιήσεις

- ◆ Το κλώστημα είναι μία απότομη αντίδραση λόγω στραβωμένου, μπλοκαρισμένου ή στραβά τοποθετημένου δίσκου, και τότε το δισκοπρίονο ανασηκώνεται ανεξέλεγκτα από το κομμάτι και πετάγεται προς το μέρος του χειριστή.

- ♦ Όταν ο δίσκος στραβώσει ή μπλοκάρει από το ζόρισμα της σχισμής, ο δίσκος σταματά να περιστρέφεται και το εργαλείο κατευθύνεται με δύναμη προς το χειριστή λόγω της αντίδρασης του μοτέρ.
- ♦ Εάν ο δίσκος στρεβλώσει ή χάσει την ευθυγράμμισή του κατά την κοπή, πιθανόν τα δόντια στην πίσω ακμή του δίσκου να βυθιστούν στην άνω επιφάνεια του ξύλου και να προκαλέσουν την έξοδο του δίσκου από τη σχισμή και την εκτίναξη προς το χειριστή.

Το κλώστημα αποτελεί συνέπεια ενός αλόγιστου και/ή εσφαλμένου χειρισμού του εργαλείου.

Μπορεί να αποφευχθεί με κατάλληλα προληπτικά μέτρα, όπως αυτά που περιγράφονται παρακάτω.

- α. Κρατήστε το εργαλείο γερά και με τα δύο χέρια σας και τοποθετήστε τους βραχίονές σας έτσι ώστε να αντιδρούν στις δυνάμεις του κλωστήματος. Τοποθετήστε το σώμα σας από οποιαδήποτε από τις πλευρές του δίσκου αλλά όχι στην ίδια ευθεία με αυτόν.**

Το κλώστημα μπορεί να προκαλέσει το τίναγμα του δισκοπρίονου προς τα πίσω, ωστόσο όταν έχουν ληφθεί κατάλληλα προληπτικά μέτρα, ο χειριστής μπορεί να αντιμετωπίσει με επιτυχία το κλώστημα.

- β. Όταν μπλοκάρει ο δίσκος, ή σε περίπτωση διακοπής της κοπής για οποιονδήποτε λόγο, αφήστε τη σκανδάλη και κρατήστε το δισκοπρίονο ακίνητο μέσα στο αντικείμενο μέχρι να σταματήσει τελείως ο δίσκος. Ποτέ μην επιχειρήσετε να αφαιρέσετε το δισκοπρίονο από το αντικείμενο ή να τραβήξετε το δισκοπρίονο προς τα πίσω όταν ο δίσκος περιστρέφεται διότι μπορεί να σημειωθεί κλότσημα. Βρείτε την αιτία του προβλήματος και προβείτε σε διορθωτικές ενέργειες για να εξαλειφθεί η αιτία που προκάλεσε το μπλοκάρισμα του δίσκου.**
- γ. Κατά την επανεκκίνηση ενός δισκοπρίονου μέσα στο αντικείμενο, κεντράρετε το δίσκο του δισκοπρίονου στην εντομή και βεβαιωθείτε ότι τα δόντια του δισκοπρίονου δεν είναι σε εμπλοκή με το αντικείμενο. Εάν ο δίσκος μπλοκάρει, ενδέχεται να κινηθεί προς τα έξω ή να κλωστήσει από το αντικείμενο κατά την επανεκκίνηση του δισκοπρίονου.**

- δ. Να στηρίζετε μεγάλες επιφάνειες προς κοπή για να ελαχιστοποιηθεί ο κίνδυνος σφηνώματος και κλωστήματος του δίσκου.** Οι μεγάλες και επίπεδες επιφάνειες έχουν την τάση να υποχωρούν από το βάρος τους. Θα πρέπει να τοποθετούνται στηρίγματα κάτω από την επιφάνεια (πάνελ) και στις δύο πλευρές της, κοντά στη γραμμή κοπής και κοντά στο χείλος της επιφάνειας.
- ε. Μη χρησιμοποιείτε στομωμένους ή κατεστραμμένους δίσκους.** Οι μη ακονισμένοι ή ακατάλληλα ρυθμισμένοι δίσκοι παράγουν στενή εντομή, η οποία προκαλεί υπερβολική τριβή, μπλοκάρισμα και κλώτσημα του δίσκου.
- στ. Οι μοχλοί ρύθμισης βάθους δίσκου και λοξής κοπής πρέπει να είναι καλά σφιγμένοι και στερεωμένοι πριν από την εκτέλεση της κοπής.** Εάν η ρύθμιση του δίσκου ξεφύγει κατά την κοπή, μπορεί να προκληθεί μπλοκάρισμα και κλώτσημα.
- ζ. Να προσέχετε πάρα πολύ κατά την κοπή μέσα σε τοίχους ή άλλες επιφάνειες που δεν υπάρχει ορατότητα.** Ο δίσκος που προεξέχει μπορεί να κόψει αντικείμενα, που να προκαλέσουν κλώτσημα.

**Οδηγίες ασφαλείας για δισκοπρίονα με εξωτερικό ή εσωτερικό ταλαντευόμενο προφυλακτήρα δίσκου και προφυλακτήρα ρυμούλκησης**

#### Λειτουργία προφυλακτήρα

- α. Ελέγξτε εάν έχει κλείσει καλά ο προφυλακτήρας πριν από κάθε χρήση. Μη χειρίζεστε το δισκοπρίονο εάν ο προφυλακτήρας δεν κινείται ελεύθερα και δεν περιβάλει αμέσως τη λάμα. Ποτέ μην ασφαλίσετε ή δένετε τον προφυλακτήρα ώστε η λάμα να είναι εκτεθειμένη.** Εάν κατά λάθος πέσει ο δισκοπρίονο, ενδέχεται να στραβώσει ο προφυλακτήρας. Βεβαιωθείτε ότι ο προφυλακτήρας κινείται ελεύθερα και δεν εφάπτεται με το δίσκο ή οποιοδήποτε άλλο εξάρτημα, σε όλες τις γωνίες και βάθη κοπής.
- β. Ελέγξτε τη λειτουργία και την κατάσταση του ελατηρίου επαναφοράς του προφυλακτήρα.** Εάν ο προφυλακτήρας και το ελατήριο δεν λειτουργούν σωστά, θα πρέπει να τους γίνει σέρβις πριν από τη χρήση. Ο προφυλακτήρας μπορεί να λειτουργεί με χαμηλή ταχύτητα λόγω εξαρτημάτων που έχουν φθαρεί, λαστιχένιων επικαθήσεων ή συσσωρεύσεως βρωμιάς.

- γ. Βεβαιωθείτε ότι η πλάκα βάσης του πριονιού δεν μετατοπίζεται κατά την εκτέλεση “κοπής σε βύθισμα”, όταν η ρύθμιση λοξοτομής δεν είναι 90°. Η πλευρική μετατόπισης της λάμας θα προκαλέσει εμπλοκή και πιθανά κλώτσημα.
- δ. **Ο προφυλακτήρας πρέπει πάντα να καλύπτει το δίσκο πριν τοποθετήστε το δισκοπρίονο επάνω σε πάγκο ή δάπεδο.** Ένας απροστάτευτος δίσκος που περιστρέφεται μέχρι να σταματήσει, θα προκαλέσει οπισθοδρόμηση του δισκοπρίονου με αποτέλεσμα να κόψει οτιδήποτε βρεθεί στην πορεία του. Να λαμβάνετε υπόψη το χρόνο που χρειάζεται ο δίσκος για να σταματήσει μετά την απελευθέρωση του διακόπτη.

### Δίσκοι κοπής

- ◆ Μη χρησιμοποιείτε δίσκους με διάμετρο μεγαλύτερη ή μικρότερη από τη συνιστώμενη. Για την κατάλληλη ονομαστική τιμή του δίσκου, συμβουλευτείτε τα τεχνικά χαρακτηριστικά. Χρησιμοποιείτε μόνο τους δίσκους που αναφέρονται στο παρόν εγχειρίδιο, σε συμμόρφωση με το πρότυπο EN 847-1.
- ◆ Ποτέ μην χρησιμοποιείτε δίσκους λείανσης.

### Χαρακτηριστικά (εικ. Α)

- Το εικονιζόμενο εργαλείο είναι το ΜΤ143. Διατίθενται και άλλα εργαλεία για χρήση με αυτήν την κεφαλή εργαλείου. Αυτό το εργαλείο διαθέτει μερικά από ή όλα τα παρακάτω χαρακτηριστικά.
10. Κεφαλή δισκοπρίονου
  11. Κομπί ασφάλισης
  12. Ασφάλεια άξονα
  13. Πέδιλο
  14. Επάνω προστατευτικό
  15. Κάτω προστατευτικό
  16. Μοχλός αναδίπλωσης προστατευτικού
  17. Στόμιο απαγωγής σκόνης
  18. Εξάγωνο κλειδί

### Συναρμολόγηση

**Προειδοποίηση!** Πριν από τη συναρμολόγηση, αφαιρέστε την μπαταρία από το εργαλείο.

### Τοποθέτηση και αφαίρεση του δίσκου (εικ. Α & Β)

- ◆ Ασφαλίστε το εργαλείο θέτοντας τον ολισθητήρα κίνησης προς τα εμπρός/πίσω (2) στην κεντρική θέση.

- ◆ Πατήστε και κρατήστε πατημένο το κουμπί ασφάλισης άξονα (12). Χρησιμοποιώντας το παρεχόμενο εξάγωνο κλειδί (17), αφαιρέστε το μπουλόνι του δίσκου (18) περιστρέφοντας το δεξιόστροφα.
- ◆ Αφαιρέστε το εξωτερικό παξιμάδι σύσφιξης (19) και βεβαιωθείτε ότι η εσωτερική ροδέλα σύσφιξης (20) παραμένει στη θέση της στον άξονα (21).
- ◆ Αναδιπλώστε το κάτω προστατευτικό (15) χρησιμοποιώντας το μοχλό ανάσυρσης του προστατευτικού (16) και τοποθετήστε το δίσκο του πριονιού (22) στην εσωτερική ροδέλα συγκράτησης (20), φροντίζοντας το βέλος επάνω στο δίσκο να δείχνει στην ίδια κατεύθυνση με το βέλος στο κάτω προστατευτικό.
- ◆ Τοποθετήστε την εξωτερική ροδέλα σύσφιξης (19) στον άξονα (21).
- ◆ Τοποθετήστε το μπουλόνι δίσκου (18) στον άξονα (21) περιστρέφοντας αριστερόστροφα.
- ◆ Πατήστε και κρατήστε πατημένο το κουμπί ασφάλισης άξονα (12). Χρησιμοποιώντας το παρεχόμενο εξάγωνο κλειδί (17), σφίξτε το μπουλόνι του δίσκου (18) περιστρέφοντας το αριστερόστροφα.

**Προειδοποίηση!** Ποτέ μην εμπλέκετε την ασφάλεια άξονα ενώ το πριόνι βρίσκεται σε λειτουργία και μην την εμπλέκετε για να σταματήσετε το εργαλείο. Ποτέ μην ενεργοποιείτε το εργαλείο ενώ η ασφάλιση άξονα είναι στη θέση της. Θα προκληθεί σοβαρή ζημιά στο πριόνι.

**Προειδοποίηση!** Εξασφαλίστε ότι ο δίσκος έχει τοποθετηθεί σωστά. Χρησιμοποιώντας το παρεχόμενο εξάγωνο κλειδί (17) γυρίστε τον άξονα αριστερόστροφα και βεβαιωθείτε ότι ο δίσκος δεν έρχεται σε επαφή με το προστατευτικό, προτού εκκινήσετε το εργαλείο.

## Χρήση

**Προειδοποίηση!** Αφήστε το εργαλείο να λειτουργήσει με το δικό του ρυθμό. Μην το υπερφορτώνετε.

## Πριόνισμα

**Σημείωση:** Βεβαιωθείτε ότι ο ολισθητήρας κίνησης προς τα εμπρός/πίσω (2) δεν βρίσκεται στη θέση ασφάλισης.

- ◆ Για να ενεργοποιήσετε το εργαλείο, σηκώστε το το κουμπί απασφάλισης (11) και στη συνέχεια πιέστε το διακόπτη μεταβλητής ταχύτητας (1). Η ταχύτητα λειτουργίας του εργαλείου εξαρτάται από το πόσο πιέζετε το διακόπτη.
- ◆ Απελευθερώστε το κουμπί απασφάλισης.

- ◆ Για να απενεργοποιήσετε το εργαλείο, πιέστε το διακόπτη μεταβλητής ταχύτητας.

**Σημείωση:** Μην επιτρέπετε στα άκρα του δίσκου να υπερθερμανθούν.

**Προειδοποίηση!** Κατά την κοπή πλαστικού, είναι πολύ σημαντικό να μην θερμανθούν τα άκρα του δίσκου. Το καυτό άκρο δίσκου μπορεί να λιώσει το πλαστικό.

### Απαγωγή σκόνης

Η έξοδος απαγωγής σκόνης χρησιμοποιείται για τη σύνδεση μιας ηλεκτρικής σκούπας ή ενός απαγωγού σκόνης επάνω στο εργαλείο. Η απαγωγή σκόνης πρέπει να χρησιμοποιείται κατά την κοπή ξύλου

- ◆ Συνδέστε το σωλήνα ηλεκτρικής σκούπας ολισθαίνοντάς τον στην έξοδο εξαγωγής σκόνης.

### Συμβουλές για άριστη χρήση

#### Πριόνισμα

- ◆ Χρησιμοποιείτε πάντα τον κατάλληλο τύπο πριονόλαμας ανάλογα με το υλικό του κατεργαζόμενου τεμαχίου και τον τύπο κοπής.
- ◆ Πάντα να κρατάτε το εργαλείο και με τα δύο χέρια.
- ◆ Αφήστε τη λάμα να κινηθεί ελεύθερα για λίγα δευτερόλεπτα, προτού ξεκινήσετε την κοπή.

- ◆ Κατά την εκτέλεση της κοπής, εφαρμόζετε μόνο μικρή πίεση στο εργαλείο.
- ◆ Εργαστείτε με το πέδιλο να πιέζει επάνω στο προς επεξεργασία αντικείμενο.
- ◆ Επειδή δεν μπορείτε να αποφύγετε κάποιες σχίζες κατά μήκος της γραμμής κοπής στην επάνω πλευρά του αντικείμενου, κόψτε από την πλευρά που είναι αποδεκτές οι σχίζες.
- ◆ Σε περιπτώσεις που πρέπει να ελαχιστοποιηθούν οι σχίζες, π.χ. κατά την κοπή καπλαμάδων, σφίξτε ένα κομμάτι κόντρα πλακέ επάνω στην άνω επιφάνεια του αντικείμενου.
- ◆ Να στηρίζετε μεγάλες επιφάνειες προς κοπή για να ελαχιστοποιηθεί ο κίνδυνος σφηνώματος και κλοστήματος του δίσκου. Οι μεγάλες και επίπεδες επιφάνειες έχουν την τάση να υποχωρούν από το βάρος τους.
- ◆ Θα πρέπει να τοποθετούνται στηρίγματα κάτω από την επιφάνεια (πάνελ) και στις δύο πλευρές της, κοντά στη γραμμή κοπής και κοντά στο χείλος της επιφάνειας προς κοπή.
- ◆ Ποτέ μην κρατάτε το αντικείμενο που κόβετε με τα χέρια σας ή επάνω στα πόδια σας.



- ♦ Στερεώστε το προς επεξεργασία αντικείμενο σε μία σταθερή επιφάνεια με σφιγκτήρες. Είναι σημαντικό να στηρίζετε σωστά το αντικείμενο ώστε να ελαχιστοποιείται η πιθανότητα έκθεσης του σώματος, μπλοκαρίσματος του δίσκου ή απώλειας ελέγχου.

## Αξεσουάρ

Η απόδοση του εργαλείου σας εξαρτάται από τα αξεσουάρ που χρησιμοποιούνται. Τα αξεσουάρ της BLACK+DECKER και της Piranha έχουν κατασκευαστεί μηχανικά με πρότυπα υψηλής ποιότητας και είναι σχεδιασμένα για να ενισχύουν την απόδοση του εργαλείου σας. Χρησιμοποιώντας αυτά τα αξεσουάρ, θα εξασφαλίσετε την καλύτερη δυνατή απόδοση του εργαλείου σας.

## Τεχνικά χαρακτηριστικά

		MTTS7 (14.4V) (H1)	MTTS7 (Μέγ.) (H1)
Ταχύτητα χωρίς φορτίο	min <sup>-1</sup>	0-3400	0-3400
Βάρος	kg	1.3	1.5
Μέγ. βάθος κοπής Μη ρυθμίσιμο	mm	21	21
Διάμετρος δίσκου	mm	86	86
Εσωτ. διάμετρος δίσκου	mm	15	15
Πλάτος δίσκου	mm	1.1	1.1

Στάθμη ηχητικής πίεσης, μετρημένης σύμφωνα με το πρότυπο EN 60745:

Ηχητική πίεση ( $L_{pA}$ ) 76.4 dB(A), αβεβαιότητα (K) 3 dB(A)

Ηχητική ισχύς ( $L_{WA}$ ) 87.4 dB(A), αβεβαιότητα (K) 3 dB(A)

Συνολικές τιμές δόνησης (διανυσματικό άθροισμα τριών αξόνων) κατά EN 60745:

Κοπή ξύλου ( $a_{h,CW}$ ) < 2.5 m/s<sup>2</sup>, αβεβαιότητα (K) 1.5 m/s<sup>2</sup>

## Εγγύηση

Η Black & Decker είναι σίγουρη για την ποιότητα των προϊόντων της και παρέχει εξαιρετική εγγύηση. Η παρούσα γραπτή εγγύηση αποτελεί πρόσθετο δικαίωμά σας και δεν ζημιώνει τα νόμιμα δικαιώματά σας. Η εγγύηση ισχύει εντός της επικράτειας των Κρατών Μελών της Ευρωπαϊκής Ένωσης και της Ευρωπαϊκής Ζώνης Ελευθέρων Συναλλαγών.

Σε περίπτωση που κάποιο προϊόν της Black & Decker παρουσιάσει βλάβη εξαιτίας ελαττωματικών υλικών, ποιότητας εργασίας ή έλλειψης συμφωνίας με τις προδιαγραφές εντός 24 μηνών από την ημερομηνία αγοράς, η Black & Decker εγγυάται την αντικατάσταση των ελαττωματικών τμημάτων, την επισκευή προϊόντων που έχουν υποστεί εύλογη φθορά λόγω χρήσης ή την αντικατάσταση των προϊόντων προκειμένου να εξασφαλίσει την ελάχιστη ενόχληση στους πελάτες της, εκτός εάν:

- ◆ Το προϊόν έχει χρησιμοποιηθεί σε εργασιακό, επαγγελματικό περιβάλλον ή έχει νοικοιαστεί.
- ◆ Έχει γίνει εσφαλμένη χρήση του προϊόντος ή έχει παραμεληθεί.
- ◆ Το προϊόν έχει υποστεί βλάβη από άλλα αντικείμενα, από ουσίες ή λόγω ατυχήματος.

- ◆ Έχει γίνει προσπάθεια επισκευής από μη εξουσιοδοτημένα κέντρα επισκευών ή από τεχνικούς που δεν ανήκουν στο προσωπικό της Black & Decker.

Για να ισχύσει η εγγύηση, πρέπει να υποβάλετε απόδειξη αγοράς στον πωλητή ή το εξουσιοδοτημένο κέντρο επισκευών. Ενημερωθείτε για το πλησιέστερο εξουσιοδοτημένο κέντρο επισκευών της περιοχής σας, επικοινωνώντας με τα γραφεία της Black & Decker στη διεύθυνση που αναγράφεται στο εγχειρίδιο. Επίσης, μια λίστα με τα εξουσιοδοτημένα κέντρα επισκευών της Black & Decker και πλήρεις λεπτομέρειες για τις υπηρεσίες που παρέχονται μετά την πώληση, καθώς και στοιχεία επικοινωνίας, υπάρχουν στο Διαδίκτυο, στη διεύθυνση: [www.2helpU.com](http://www.2helpU.com)

Παρακαλούμε επισκεφθείτε την ιστοσελίδα μας [www.blackanddecker.gr](http://www.blackanddecker.gr) για να καταχωρήσετε το νέο σας προϊόν BLACK+DECKER και για να ενημερώνεστε για τα νέα προϊόντα και τις ειδικές προσφορές. Περισσότερες πληροφορίες σχετικά με τη μάρκα BLACK+DECKER και τη σειρά των προϊόντων μας θα βρείτε στη διεύθυνση [www.blackanddecker.gr](http://www.blackanddecker.gr)

## Δήλωση συμμόρφωσης ΕΚ

ΟΔΗΓΙΑ ΠΕΡΙ ΜΗΧΑΝΗΜΑΤΩΝ



MTTS7

Η Black & Decker δηλώνει ότι τα προϊόντα αυτά που περιγράφονται στα “τεχνικά χαρακτηριστικά” συμμορφώνονται με τα ακόλουθα:

2006/42/ΕΚ, EN60745-1, EN60745-2-5

Αυτά τα προϊόντα συμμορφώνονται επίσης με την οδηγία 2014/30/ΕΕ και 2011/65/ΕΕ. Για περισσότερες πληροφορίες, παρακαλείστε να επικοινωνήσετε με την Black & Decker στην παρακάτω διεύθυνση ή να ανατρέξετε στο πίσω μέρος του εγχειριδίου.

Ο κάτωθι υπογεγραμμένος είναι υπεύθυνος για την κατάρτιση του τεχνικού φακέλου και δηλώνει τα παρόντα εκ μέρους της Black & Decker.

R. Laverick

Υπεύθυνος Σχεδιασμού

Black & Decker Europe, 210 Bath Road, Slough,

Berkshire, SL1 3YD

Ηνωμένο Βασίλειο

17/09/2014







<b>België/Belgique/Luxembourg</b> www.blackanddecker.be enduser.be@sbdinc.com	Stanley Black & Decker Belgium BVBA Egide Walschaertsstraat 16 2800 Mechelen	Tel. NL +32 15 47 37 65 Tel. FR +32 15 47 37 66 Fax. +32 15 47 37 99
<b>Danmark</b>	Black & Decker Roskildevej 22 2620 Albertslund	kundeservice.dk@sbdinc.com www.blackanddecker.dk
<b>Deutschland</b> www.blackanddecker.de infobfge@sdbinc.com	Stanley Black & Decker Deutschland GmbH Black & Decker Str. 40, D - 65510 Idstein	Tel. 06126 21-0 Fax 06126 21-2980
<b>Ελλάδα</b> www.blackanddecker.gr greece.service@sbdinc.com	Stanley Black & Decker (Ε/Μ/ΑΣ) Ε.Π.Ε ΓΡΑΦΕΙΑ: Στράβωνος 7 & Βουλιαγμένης 166 74 Γλυφάδα - Αθήνα	Τηλ. 210-8981616 Φαξ 210-8983570
<b>SERVICE:</b>	Ημερος Τόπος 2 - Χάνι Αδάμ 193 00 Ασπρόπυργος - Αθήνα	Τηλ. Service 210-8985208 Φαξ 210-5597598
<b>España</b> www.blackanddecker.es respuesta.posventa@sbdinc.com	Stanley Black & Decker Ibérica, S.C.A. Parc de Negocis "Mas Blau" Edificio Muntadas, c/Bergadá, 1, Of. A6 08820 El Prat de Llobregat (Barcelona)	Tel. 934 797 400 Fax 934 797 419
<b>France</b> www.blackanddecker.fr	Black & Decker (France) S.A.S. 5 allée des Hêtres B.P. 30084 69579 Limonest Cédex	Tel. 04 72 20 39 20 Fax 04 72 20 39 00
<b>Helvetia</b> www.blackanddecker.ch service@rofoag.ch	ROFO AG Gewerbezone Seeblick 3213 Kleinbödingen	Tel. 026-6749393 Fax 026-6749394
<b>Italia</b> www.blackanddecker.it service.italia@sbdinc.com	Stanley Black & Decker Italia Via Energypark 6 20871 Vimercate (MB)	Tel. 039-9590200 Fax 039-9590313 Numero verde 800-213935

<b>Nederland</b> www.blackanddecker.nl enduser.nl@sbdinc.com	Stanley Black & Decker Netherlands BV Holtum Noordweg 35, 6121 RE BORN Postbus 83, 6120 AB BORN	Tel. Fax	+31 164 283 065 +31 164 283 200
<b>Norge</b>	Black & Decker Postboks 4613, Nydalen 0405 Oslo		kundeservice.no@sbdinc.com www.blackanddecker.no
<b>Österreich</b> www.blackanddecker.at service.austria@sbdinc.com	Stanley Black & Decker Austria GmbH Oberlaaerstraße 248, A-1230 Wien	Tel. Fax	01 66116-0 01 66116-614
<b>Portugal</b> www.blackanddecker.pt resposta.posvenda@sbdinc.com	Black & Decker Limited SARL Quinta da Fonte - Edifício Q55 D. Diniz Rua dos Malhões, 2 e 2A - Piso 2 Esquerdo 2770 - 071 Paço de Arcos	Tel. Fax	214667500 214667580
<b>Suomi</b>	Black & Decker PL47 00521, Helsinki		asiakaspalvelu.fi@sbdinc.com www.blackanddecker.fi
<b>Sverige</b>	Black & Decker AB Box 94, 431 22 Mölndal		kundsservice.se@sbdinc.com www.blackanddecker.se
<b>Türkiye</b> www.blackanddecker.com.tr	KALE Hırdavat ve Makina A.Ş. Defterdar Mah. Savaklar Cad. No:15 Edirnekapı / Eyüp / İstanbul 34050	Tel. Fax.	0212 533 52 55 0212 533 10 05
<b>United Kingdom &amp; Republic Of Ireland</b> www.blackanddecker.co.uk emeaservice@sbdinc.com	Black & Decker 210 Bath Road Slough, Berkshire SL1 3YD	Tel. Fax	01753 511234 01753 512365
<b>Middle East &amp; Africa</b> www.blackanddecker.ae service.mea@sbdinc.com	Black & Decker P.O.Box - 17164 Jebel Ali Free Zone (South), Dubai, UAE	Tel. Fax	+971 4 8863030 +971 4 8863333