

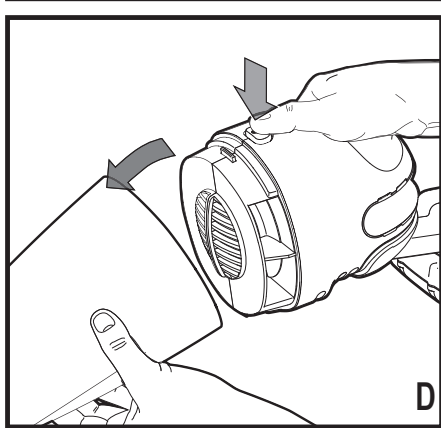
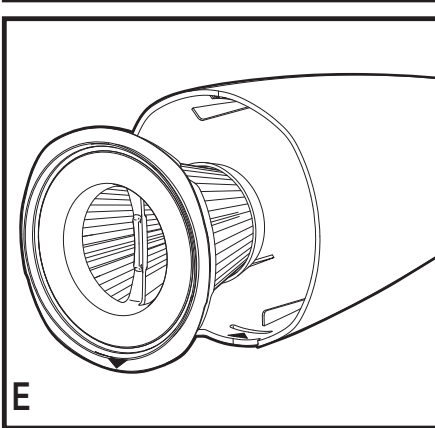
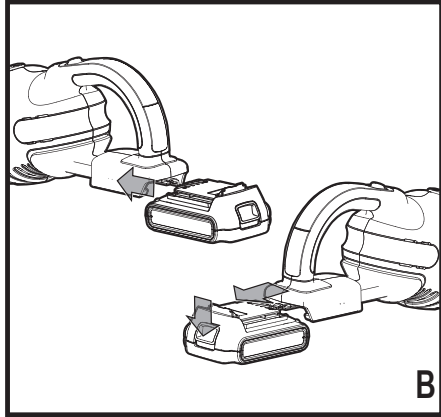
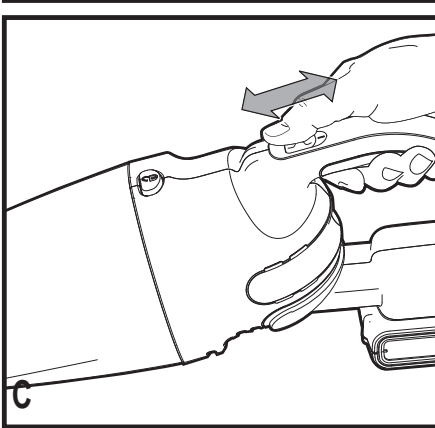
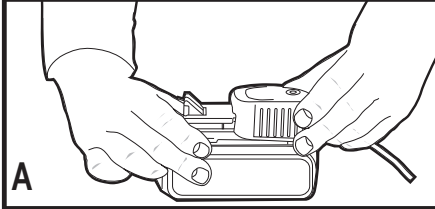
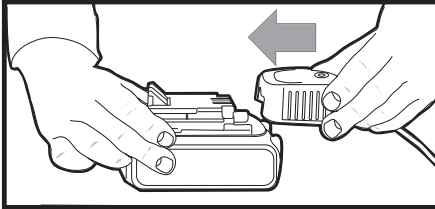
*Elektronarzędzie dla  
majsterkowicza*

509213 - 66 PL

Tłumaczenie oryginalnej instrukcji

[www.blackanddecker.eu](http://www.blackanddecker.eu)

**BDCDB18**



## Zastosowanie zgodne z przeznaczeniem

Odkurzacz BLACK+DECKER BDCDB18 jest przeznaczony do lekkiego sprzątanía na sucho. Urządzenie to nie nadaje się do celów profesjonalnych.

### Przepisy bezpieczeństwa



**Ostrzeżenie! Przeczytaj wszystkie zamieszczone tutaj wskazówki bezpieczeństwa.** Nieprzestrzeganie ich może doprowadzić do porażenia prądem elektrycznym, pożaru, a nawet ciężkiego urazu ciała.



**Ostrzeżenie:** Przy korzystaniu z urządzeń akumulatorowych dokładnie przestrzegaj wskazówek zawartych w tej instrukcji i podstawowych przepisów bhp, by zminimalizować ryzyko pożaru, wycieku elektrolitu, czy też doznania urazu ciała i szkód rzeczowych.

- Przed pierwszym użyciem odkurzacza dokładnie przeczytaj niniejszą instrukcję.
- W instrukcji tej opisano zastosowanie odkurzacza zgodne z przeznaczeniem. Używanie akcesoriów lub przystawek innych, niż zalecane w tej instrukcji, lub obsługiwanie odkurzacza w sposób niezgodny z opisem grozi doznaniem urazu.
- Przechowuj niniejszą instrukcję, by w razie potrzeby móc z niej ponownie skorzystać.

### Zastosowanie odkurzacza

- Nie zasysaj odkurzaczem żadnych cieczy ani łatwopalnych materiałów.
- Nie używaj odkurzacza w pobliżu wody.
- Nie zanurzaj odkurzacza w wodzie.
- Nie ciągnij za przewód ładowarki, by odłączyć ją od sieci. Chroń przewód przed wysoką temperaturą, olejem i ostrymi krawędziami.

### Bezpieczeństwo osób postronnych

- Odkurzaczem tym mogą się posługiwać dzieci w wieku powyżej 8 lat i osoby o ograniczonej sprawności fizycznej, czuciowej lub umysłowej, a także osoby niedoświadczone, które znajdują się pod nadzorem lub zostały poinstruowane w zakresie bezpiecznego posługiwania się tym sprzętem i rozumieją związane z nim niebezpieczeństwa. Nie pozwalaj dzieciom na zabawę ani czyszczenie lub konserwowanie odkurzacza bez należytego nadzoru.
- Pilnuj dzieci, by nie bawiły się tym sprzętem.

### Kontrola i naprawy

- Przed użyciem odkurzacza sprawdź, czy nie zawiera uszkodzonych elementów, czy jakieś części nie są pęknięte, czy wyłącznik jest sprawny i czy nie wystąpiły jakieś inne okoliczności, które mogłyby negatywnie wpłynąć na działanie urządzenia.

- Nie używaj odkurzacza, gdy jakaś jego część jest uszkodzona.
- W razie uszkodzenia jakiegóś części zleć naprawę lub wymianę jednemu z naszych autoryzowanych warsztatów serwisowych.
- Regularnie sprawdzaj przewód ładowarki, czy jego stan nie budzi zastrzeżeń. W razie zużycia lub uszkodzenia przewodu wymień ładowarkę.
- Nigdy nie usuwaj ani nie wymieniaj jakichkolwiek części nieopisanych w tej instrukcji.

### Dodatkowe wskazówki bezpieczeństwa pracy

#### Pozostałe zagrożenia

Przy korzystaniu z odkurzacza mogą wystąpić dodatkowe zagrożenia być może nieuwzględnione w przepisach bezpieczeństwa. Z reguły zachodzą one w przypadku niewłaściwego lub zbyt długiego używania urządzenia. Nawet przy przestrzeganiu odnośnych przepisów bezpieczeństwa i stosowaniu przewidzianych urządzeń zabezpieczających nie da się uniknąć pewnych zagrożeń. Zaliczają się do nich:

- Obrażenia ciała wskutek dotknięcia obracających się/ruchomych elementów.
- Obrażenia ciała wskutek dotknięcia gorących elementów.
- Skaleczenia, jakich można doznać przy wymianie elementów i akcesoriów.
- Narażenie zdrowia przy dłuższym używaniu urządzenia. W takich sytuacjach rób regularne przerwy w pracy.

### Akumulatory i ładowarki

#### Akumulatory (do nabycia oddzielnie)

- Przed naładowaniem wyjmij akumulator z urządzenia
- Włóż akumulator zgodnie z polaryzacją.
- Zużyty akumulator wyjmij z urządzenia i zutylizuj zgodnie z obowiązującymi przepisami.
- Gdy urządzenie ma być dłużej składowane, wyjmij z niego akumulator.
- Nie zwieraj biegunów akumulatora.
- W żadnym wypadku nie otwieraj akumulatora.
- Nie wystawiaj akumulatora na działanie wilgoci ani wody.
- Chroń akumulator przed wysoką temperaturą.
- Nie składuj akumulatora w miejscu, w którym temperatura może przekroczyć 40 oC.
- Akumulator ładuj tylko w temperaturze otoczenia między 10 oC i 40 oC.
- Akumulator ładuj tylko za pomocą dostarczonej ładowarki. Użycie niewłaściwej ładowarki grozi porażeniem prądem elektrycznym lub przegrzaniem akumulatora.
- Przy utylizacji akumulatorów przestrzegaj wskazówek zamieszczonych w punkcie „Ochrona środowiska”.
- Uważaj, by wskutek przekłucia lub uderzenia nie uszkodzić ani nie zdeformować akumulatora, co grozi oparzeniem i pożarem.

- ♦ Nie ładuj uszkodzonych akumulatorów.
- ♦ W ekstremalnych warunkach zastosowania z akumulatora może wyciekać elektrolit. Gdyby tak się stało, ostrożnie zetrzyj szmatą ciecz z obudowy akumulatora. Uważaj, by elektrolit nie zanieczyścił skóry.
- ♦ Gdyby jednak elektrolit przysnął na skórę lub w oczy, zastosuj się do następującej porady.

**Ostrzeżenie!** Elektrolit jest żrący i grozi oparzeniem lub wyrządzeniem szkód rzeczowych. W razie zanieczyszczenia skóry natychmiast obficie spłucz ją wodą. Przy zaczerwienieniach, podrażnieniach lub innych niepokojących objawach zgłoś się do lekarza. Gdyby roztwór przysnął w oczy, natychmiast przepłucz je dużą ilością czystej wody i skorzystaj z pomocy lekarskiej.

### Ładowarki (do nabycia oddzielnie)

Ładowarka jest przystosowana do zasilania prądem o tylko jednym napięciu. Sprawdź, czy lokalne napięcie sieciowe zgadza się z wartością podaną na tabliczce znamionowej ładowarki.

**Ostrzeżenie!** Nigdy nie przyłączaj odkurzacza bezpośrednio do sieci.

- ♦ Ładowarki BLACK+DECKER używaj tylko do ładowania akumulatorów dostarczonych z urządzeniem. Inne akumulatory mogą ulec rozzerwaniu, co grozi wyrządzeniem szkód rzeczowych i osobowych.
- ♦ Nigdy nie próbuj ładować baterii.
- ♦ W razie uszkodzenia przewodu elektrycznego zleć wymianę producentowi lub autoryzowanemu warsztatowi serwisowemu BLACK+DECKER. Postępowanie wbrew temu nakazowi naraża użytkownika na niebezpieczeństwo.
- ♦ Nie wystawiaj ładowarki na działanie wilgoci ani wody.
- ♦ Nie otwieraj ładowarki.
- ♦ Nie dokonuj w ładowarce żadnych przeróbek
- ♦ W czasie ładowania urządzenie/akumulator muszą się znajdować w dobrze wentylowanym miejscu.

### Bezpieczeństwo elektryczne

Ładowarka jest przystosowana do zasilania prądem o tylko jednym napięciu. Sprawdź, czy lokalne napięcie sieciowe zgadza się z wartością podaną na tabliczce znamionowej ładowarki. Nigdy nie próbuj bezpośrednio przyłączać odkurzacza do sieci.

### Symbole na ładowarce



Przed pierwszym użyciem ładowarki dokładnie przeczytaj instrukcję obsługi.



Ładowarka jest podwójnie zaizolowana i dlatego żyła uziemiająca nie jest konieczna. Zawsze sprawdzaj, czy lokalne napięcie sieciowe zgadza się z wartością podaną na tabliczce znamionowej ładowarki.



Ładowarka jest przeznaczona wyłącznie do pracy w zamkniętych pomieszczeniach.

### Elementy odkurzacza

Odkurzacze ten zawiera niektóre lub wszystkie spośród wymienionych niżej elementów.

1. Wylącznik
2. Przycisk zwalnający pojemnika na kurz
3. Pojemnik na kurz
4. Filtr
5. Akumulator (do nabycia oddzielnie)
6. Przycisk zwalnający akumulatora
7. Ssawka szczelinowa
8. Szczotka do tapicerki

### Zastosowanie

#### Ładowanie akumulatora (rys. A)

Standardowa ładowarka może naładować całkowicie rozładowany akumulator w ciągu ok. 4 godzin.

- ♦ Przed włożeniem akumulatora przyłącz ładowarkę do odpowiedniego gniazdka elektrycznego.
- ♦ Włóż akumulator do ładowarki, patrz rys. B.
- ♦ Zaczyna migać zielona dioda świecąca, informując, że akumulator jest ładowany.
- ♦ Po całkowitym naładowaniu akumulatora zielona dioda zapala się na stałe. Naładowany akumulator można użyć lub pozostawić w ładowarce.

**Wskazówka:** Rozładowane akumulatory po zakończeniu pracy znów jak najszybciej naładuj, by nie ryzykować znacznego zmniejszenia trwałości użytkowej akumulatora.

**Wskazówka:** Akumulator można pozostawiać w ładowarce na dowolnie długi okres. Przez cały czas świeci się wówczas zielona dioda. Ładowarka utrzymuje akumulator w stanie pełnego naładowania.

### Ważne wskazówki dotyczące ładowania

- ♦ Akumulator osiąga największą żywotność i wydajność, gdy jest ładowany w temperaturze otoczenia między 18 i 24 °C. NIE ładuj akumulatora w temperaturze otoczenia poniżej +4,5 °C lub powyżej +40,5 °C. Nieprzeostrożenie tego ważnego zalecenia może doprowadzić do poważnego uszkodzenia akumulatora.
- ♦ Ładowarka i akumulator podczas ładowania nagrzewają się. Jest to normalne zjawisko, które nie świadczy o usterce. By ułatwić chłodzenie akumulatora po użyciu, nie umieszczaj ładowarki ani akumulatora w ciepłym otoczeniu, jak metalowa szopa lub nieocieplona przyczepa kempingowa.
- ♦ Gdy akumulator nie jest prawidłowo ładowany:
  - ♦ Sprawdź, czy w gniazdku elektrycznym występuje napięcie. W tym celu przyłącz do niego lampę lub inne urządzenie elektryczne.
  - ♦ Sprawdź, czy gniazdko elektryczne nie jest sprężone z wyłącznikiem, który wyłącza zasilanie, gdy zgasi się światło.

- ♦ Umieść ładowarkę i akumulator w miejscu, w którym temperatura otoczenia wynosi ok. 18 - 24 oC.
- ♦ W razie problemów z ładowaniem oddaj urządzenie, ładowarkę i akumulator do najbliższego warsztatu serwisowego.
- ♦ Akumulator należy naładować, gdy jego moc zaczyna spadać i nie wystarcza do wykonania zaplanowanej pracy. W tych warunkach ZANIECHAJ dalszego użytkowania urządzenia. Postępuj zgodnie z ustaloną procedurą ładowania. Częściowo rozładowany akumulator można w każdej chwili doładować i nie ma to wpływu na jego żywotność.
- ♦ Obce przewodzące materiały, jak np. stalowa welna, aluminiowa folia lub nagromadzone cząstki metalu, trzymaj z dala od gniazda ładowarki. Gdy nie ma w nim akumulatora, zawsze wyjmij wtyczkę z gniazdka elektrycznego. Tak samo postępuj przed czyszczeniem ładowarki.
- ♦ Nie wystawiaj ładowarki na działanie wody ani innych cieczy.

**Ostrzeżenie!** Uważaj, by do ładowarki nie dostał się jakiś płyn. W żadnym przypadku nie otwieraj akumulatora. W razie przebicia lub pęknięcia plastikowej obudowy akumulatora oddaj go do warsztatu serwisowego w celu recyklingu.

### Wkładanie i wyjmowanie akumulatora (rys. B)

**Ostrzeżenie!** Przed włożeniem lub wyjęciem akumulatora sprawdź, czy odkurzacz jest wyłączony.

### Wkładanie akumulatora

- ♦ Wsuń akumulator w obsadę i wciśnij aż do zatrzaśnięcia (rys. B). Sprawdź, czy akumulator jest dobrze włożony.

### Wyjmowanie akumulatora

- ♦ By wyjąć akumulator, naciśnij guzik zwalniający (6) i jednocześnie wyciągnij akumulator z obsady, jak pokazano na rysunku B.

### Obsługa

**Ostrzeżenie!** Odkurzacz ten jest przeznaczony do sprzątania na sucho.

- ♦ By załączyć odkurzacz, przesunąć wyłącznik do przodu (rys. C).
- ♦ By wyłączyć odkurzacz, przesunąć wyłącznik do tyłu (rys. C).

### Montaż

- ♦ By wyjąć pojemnik na kurz (3), naciśnij przycisk zwalniający (2) i ściągnij pojemnik na zewnątrz do dołu (rys. D).
- ♦ Wyciągnij filtr z pojemnika (rys. E).
- ♦ Włóż filtr do pojemnika. W tym celu zgraj strzałki na filtrze i pojemniku i dobrze osadź filtr w swojej pozycji, jak pokazano na rysunku E.

**Wskazówka:** Przed użyciem sprawdź, czy filtr został dobrze osadzony w swojej pozycji.

- ♦ By zamocować pojemnik, przyłóż go z przodu do odkurzacza i mocno zatrzasknij na swoim miejscu.

### Akcesoria

- ♦ Szczotka (8) jest przystosowana do czyszczenia tapicerki.
- ♦ Ssawka szczelinowa (7) umożliwia odkurzanie w ciasnych, trudno dostępnych miejscach.
- ♦ By założyć szczotkę lub ssawkę, nasadź ją na pojemnik.

### Czyszczenie odkurzacza

**Ostrzeżenie!** Nigdy nie używaj odkurzaczy bezprzewodowych bez filtra.

**Wskazówka:** Jest to filtr wielokrotnego użytku. Nie pomył go z filtrami jednorazowymi i nie wyrzucaj przy opróżnianiu odkurzacza. Zalecamy wymieniać filtr co 6 do 9 miesięcy.

**Ostrzeżenie!** Maksymalną wydajność odkurzacz osiąga przy czystym filtrze i pustym pojemniku. Gdy po wyłączeniu odkurzacza z otwory ssącego wydostaje się kurz, to znaczy że zbiornik jest pełny i trzeba go opróżnić.

- ♦ Wyjmij filtr i wytrzep go lub szczotką usuń przywartę kurz.
- ♦ Usuń kurz z pojemnika i w razie potrzeby umyj pojemnik.
- ♦ Regularnie myj filtr ciepłą wodą z mydłem, jak pokazano na rysunku F. Przed założeniem filtra dokładnie go wysusz.

**Wskazówka:** Im czystszy filtr, tym większa wydajność odkurzacza.

- ♦ Pojemnik można umyć ciepłą wodą z mydłem, jak pokazano na rysunku F. Przed założeniem pojemnika dokładnie go wysusz.
- ♦ Nigdy nie zanurzaj odkurzacza w wodzie. Obudowę w obszarze silnika czyść szmatą zwilżoną wodą z mydłem. Przed ponownym użyciem lub odłożeniem odkurzacza dokładnie go wysusz.

## Wykrywanie i usuwanie usterek

Usterka	Możliwa przyczyna	Środek zaradczy
Odkurzacz nie startuje.	Akumulator nie został prawidłowo włożony.  Akumulator nie jest naładowany.	Sprawdź, czy akumulator został prawidłowo włożony.  Sprawdź ładunek akumulatora.
Akumulator nie daje się naładować.	W ładowarce nie ma akumulatora.  Ładowarka nie jest przyłączona do sieci.       Temperatura otoczenia jest za wysoka lub za niska.	Tak włóż akumulator do ładowarki, by zapaliła się dioda świecąca.  Przyłącz ładowarkę do sieci. Więcej szczegółów na ten temat podano w punkcie „Ważne wskazówki dotyczące ładowania”.  Sprawdź, czy w gniazdku elektrycznym panuje napięcie, przyłączając do niego lampę lub inne urządzenie elektryczne.  Sprawdź, czy gniazdko elektryczne nie jest połączone z wyłącznikiem oświetlenia, który jednocześnie ze światłem wyłącza także przyłączone urządzenie.  Umieść ładowarkę i odkurzacz w miejscu, w którym temperatura otoczenia jest wyższa niż 4,5 °C i niższa niż +40,5 °C.

## Konserwacja

Urządzenia sieciowe i akumulatorowe BLACK+DECKER odznaczają się dużą trwałością użytkową i prawie nie wymagają konserwacji. Jednak w celu zapewnienia ciągłej, bezawaryjnej pracy niezbędne jest ich regularne czyszczenie.

**Ostrzeżenie!** Przed rozpoczęciem konserwacji urządzeń sieciowych lub akumulatorowych wykonaj następujące czynności:

- ♦ Wyłącz urządzenie i wyjmij wtyczkę przewodu zasilającego z gniazdka elektrycznego.
- ♦ Jeżeli urządzenie zawiera oddzielny akumulator, wyłącz je i wyjmij akumulator.
- ♦ Gdy zintegrowanego akumulatora nie da się wyjąć, całkowicie go rozładuj i wyłącz urządzenie.
- ♦ Zanim zaczniesz czyścić ładowarkę, odłącz ją od sieci. Ładowarka nie wymaga konserwacji z wyjątkiem regularnego czyszczenia.
- ♦ Systematycznie za pomocą miękkiej szczoteczki lub suchej szmaty czyść szczeliny wentylacyjne w urządzeniu/ładowarce.
- ♦ Regularnie przecieraj obudowę silnika wilgotną szmatą. Nie używaj do tego celu żadnych ściernych środków czyszczących ani takich, które zawierają rozpuszczalniki.

## Ochrona środowiska



Selektywna zbiórka odpadów. Urządzeń elektrycznych i akumulatorów z tym symbolem nie wolno wyrzucać do śmieci z gospodarstw domowych.

Sprzęt elektryczny i akumulatory zawierają materiały, które mogą być ponownie wykorzystane. W ten sposób chroni się środowisko naturalne i zmniejsza popyt na surowce. Zutilizuj je zgodnie z lokalnymi przepisami. Więcej informacji na ten temat można znaleźć w Internecie pod adresem [www.2helpU.com](http://www.2helpU.com).

## Dane techniczne

BDCDB18	
Napięcie (VDC)	18
Masa (kg)	0,91

Ładowarka		905902** typ 2	905998** typ 1
Napięcie wejściowe	V <sub>AC</sub>	100 - 240	240
Napięcie wyjściowe	V <sub>DC</sub>	8 - 20	18
Natężenie prądu	mA	400	1000
Przybliżony czas ładowania	h	3 - 5	1 - 5

Akumulator		BL1518	BL2018	BL4018	BL1518ST
Napięcie	V <sub>DC</sub>	18	18	18	18
Pojemność	Ah	1,5	2,0	4,0	1,5
Typ		litowo-jonowy	litowo-jonowy	litowo-jonowy	litowo-jonowy

## **Black & Decker**

### **WARUNKI GWARANCJI:**

Produkty marki Black & Decker reprezentują bardzo wysoką jakość, dlatego oferujemy dla nich korzystne warunki gwarancyjne. Niniejsze warunki gwarancji nie pomniejszają praw klienta wynikających z polskich regulacji ustawowych lecz są ich uzupełnieniem. Gwarancja jest ważna na terenie Rzeczypospolitej Polskiej.

Black & Decker gwarantuje sprawne działanie produktu w przypadku postępowania zgodnego z warunkami techniczno-eksploatacyjnymi opisanymi w instrukcji obsługi.

Niniejszą gwarancją nie jest objęte dodatkowe wyposażenie, jeżeli nie została do niego dołączona oddzielna karta gwarancyjna oraz elementy wyrobu podlegające naturalnemu zużyciu.

- Niniejszą gwarancją objęte są usterki produktu spowodowane wadami produkcyjnymi i wadami materiałowymi.
- Niniejsza gwarancja jest ważna po przedstawieniu przez Klienta w Centralnym Serwisie Gwarancyjnym reklamowanego produktu oraz łącznie:
  - poprawnie wypełnionej karty gwarancyjnej;
  - ważnego paragonu zakupu z datą sprzedaży taką, jak w karcie gwarancyjnej lub kopii faktury.
- Gwarancja obejmuje bezpłatną naprawę urządzenia (wraz z bezpłatną wymianą uszkodzonych części) w okresie 24 miesięcy od daty zakupu.
- Produkt reklamowany musi być:
  - dostarczony bezpośrednio do Centralnego Serwisu Gwarancyjnego wraz z poprawnie wypełnioną Kartą Gwarancyjną i ważnym paragonem zakupu (lub kopią faktury) oraz szczegółowym opisem uszkodzenia, lub
  - przesłany do Centralnego Serwisu Gwarancyjnego za pośrednictwem punktu sprzedaży wraz z dokumentami wymienionymi powyżej.
- Koszty wysyłki do Centralnego Serwisu Gwarancyjnego ponosi Serwis. Wszelkie koszty związane z zapewnieniem bezpiecznego opakowania, ubezpieczeniem i innym ryzykiem ponosi Klient. W przypadku odrzucenia roszczenia gwarancyjnego, produkt jest odsyłany do miejsca nadania na koszt adresata.
- Usterki ujawnione w okresie gwarancji będą usunięte przez Centralny Serwis Gwarancyjny w terminie:
  - 14 dni roboczych od daty przyjęcia produktu przez Centralny Serwis Gwarancyjny;
  - termin usunięcia wady (punkt 6a) może być wydłużony o czas niezbędny do importu niezbędnych części zamiennych.
- Klient otrzyma nowy sprzęt, jeżeli:
  - Centralny Serwis Gwarancyjny stwierdzi na piśmie, że usunięcie wady jest niemożliwe;
  - produkt nie podlega naprawie, tylko wymianie bez dokonywania naprawy.
- O ile taki sam produkt jest nieosiągalny, może być wydany nowy produkt o nie gorszych parametrach.
- Decyzja Centralnego Serwisu Gwarancyjnego odnośnie zasadności zgłaszanych usterek jest decyzją ostateczną.
- Gwarancją nie są objęte:
  - wadliwe działanie lub uszkodzenia spowodowane niewłaściwym użytkowaniem lub używaniem produktu niezgodnie z przeznaczeniem, instrukcją obsługi lub przepisami bezpieczeństwa. W szczególności profesjonalne użytkowanie amatorskich narzędzi Black & Decker powoduje utratę gwarancji;
  - wadliwe działanie lub uszkodzenia spowodowane przeciążaniem narzędzia, które prowadzi do uszkodzeń silnika, przekładni lub innych elementów a także stosowaniem osprzętu innego niż zalecany przez Black & Decker;
  - mechaniczne uszkodzenia produktu i wywołane nimi wady;
  - wadliwe działanie lub uszkodzenia na skutek działania pożaru, powodzi, czy też innych klęsk żywiołowych, nieprzewidzianych wypadków, korozji, normalnego zużycia w eksploatacji czy też innych czynników zewnętrznych;
  - produkty, w których naruszone zostały plomby gwarancyjne lub, które były naprawiane poza Centralnym Serwisem Gwarancyjnym lub były przerabiane w jakikolwiek sposób;
  - osprzęt eksploatacyjny dołączony do urządzenia oraz elementy ulegające naturalnemu zużyciu.
- Centralny Serwis Gwarancyjny, firmy handlowe, które sprzedały produkt, nie udzielają upoważnień ani gwarancji innych niż określone w karcie gwarancyjnej. W szczególności nie obejmują prawa klienta do domagania się zwrotu utraconych zysków w związku z uszkodzeniem produktu.
- Naprawa lub wymiana produktu na podstawie niniejszej gwarancji nie powoduje przedłużenia lub odnowienia okresu gwarancji. Okres gwarancji rozpoczyna się od daty zakupu, a kończy się 24 miesiące później.
- Gwarancja nie wyłącza, nie ogranicza ani nie zawiesza uprawnień kupującego wynikających z przepisów o rękojmi za wady rzeczy sprzedanej.

Garant: Stanley Black & Decker Polska Sp. z o.o  
ul. Prosta 68, 00-838 Warszawa.

Wszystkie reklamacje gwarancyjne rozpatrywane są przez:

**Centralny Serwis Gwarancyjny ERPATECH**  
**ul. Bakaliowa 26, 05-080 Mościska**  
**tel.: (22) 431-05-05; serwis@erpatech.pl**









**CZ** ZÁRUČNÍ LIST

**PL** KARTA GWARANCYJNA

**H** JÓTÁLLÁSI JEGY

**SK** ZÁRUČNÝ LIST



**CZ** měsíců  
**H** hónap

**24**

**PL** miesiące  
**SK** mesiacov

<b>CZ</b>	Výrobní kód	Datum prodeje	Razítko prodejny Podpis
<b>H</b>	Gyári szám	A vásárlás napja	Pecset helye Aláírás
<b>PL</b>	Numer seryjny	Data sprzedaży	Stempel Podpis
<b>SK</b>	Číslo série	Dátum predaja	Pečiatka predajne Podpis

CZ

Adresy servisu  
Band Servis  
Klásterského 2  
CZ-140 00 Praha 4  
Tel.: 00420 244 403 247  
Fax: 00420 241 770 167

Band Servis  
K Pasekám 4440  
CZ-76001 Zlín  
Tel.: 00420 577 008 550,1  
Fax: 00420 577 008 559  
http://www.bandservis.cz

H

FIXIT Hungary Kft.  
3526 Miskolc Zsolcai kapu 9-11. / 49  
RMA system: <http://rma.fixit-service.com>  
E-mail: [blackanddecker@hu.fixit-service.com](mailto:blackanddecker@hu.fixit-service.com)  
Tel: +36 46 500 385

PL

Centralny Serwis Gwarancyjny  
ERPATECH  
ul. Bakaliowa 26  
05-080 Mościska  
Tel.: (22) 431-05-05  
servis@erpatech.pl

SK

Adresa servisu  
Band Servis  
Paulínska ul. 22  
SK-91701 Trnava  
Tel.: 00421 335 511 063  
Fax: 00421 335 512 624

CZ Dokumentace záruční opravy

PL Przebieg napraw gwarancyjnych

H A garanciális javítás dokumentálása

SK Záznamy o záručných opravách

CZ	Číslo	Datum příjmu	Datum zakázky	Číslo zakázky	Závada	Razítko Podpis
H	Sorszám	Bejelentés időpontja	Javítási időpont	Javítási munkalapszám	Hiba jelleg oka	Pecsét Aláírás
	Jótállás új határideje					
PL	Nr	Data zgłoszenia	Data naprawy	Nr zlecenia	Przebieg naprawy	Stempel Podpis
SK	Číslo dodávky	Dátum nahlásenia	Dátum opravy	Číslo objednávky	Popis poruchy	Pečiatka Podpis